

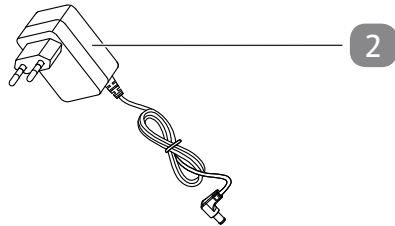
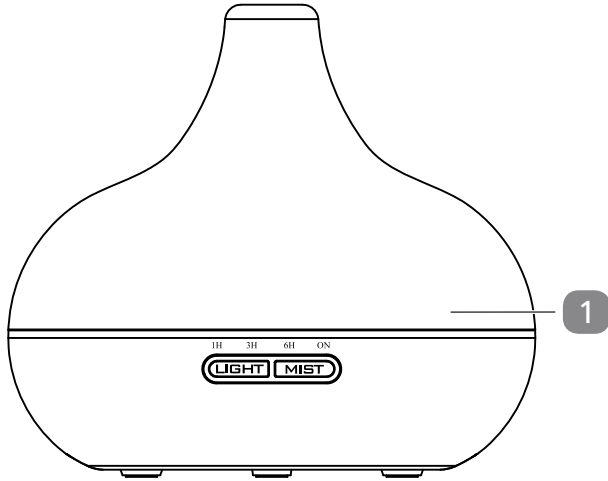


Bedienungs- anleitung



AROMA DIFFUSOR





Lieferumfang

- 1 Aroma Diffusor
- 2 Netzadapter
Bedienungsanleitung/Garantiekarte (ohne Abbildung)

Inhaltsverzeichnis

Übersicht	2
Lieferumfang	3
Allgemeines	5
Bedienungsanleitung lesen und aufbewahren.....	5
Bestimmungsgemäßer Gebrauch.....	5
Zeichenerklärung	6
Sicherheit	7
Erstinbetriebnahme	14
Produkt und Lieferumfang prüfen.....	14
Grundreinigung des Produkts.....	14
Betrieb	15
Bedienelemente.....	16
Betrieb vorbereiten.....	16
Wasser ein- und nachfüllen.....	17
Vernebelung starten und stoppen.....	18
Nebelintensität einstellen.....	19
Beleuchtung einstellen.....	19
Reinigung	19
Wasserbehälter reinigen.....	20
Außenteile reinigen.....	20
Lagerung	21
Fehlerbehebung	22
Technische Daten	23
Konformitätserklärung	24
Entsorgung	24
Verpackung entsorgen.....	24
Altgerät entsorgen.....	24

Allgemeines

Bedienungsanleitung lesen und aufbewahren



Diese Bedienungsanleitung gehört zu diesem Aroma Diffusor (im Folgenden auch „Produkt“ genannt). Sie enthält wichtige Informationen zur Inbetriebnahme und Handhabung.

Lesen Sie die Bedienungsanleitung, insbesondere die Sicherheitshinweise, sorgfältig durch, bevor Sie das Produkt einsetzen. Die Nichtbeachtung dieser Bedienungsanleitung kann zu schweren Verletzungen oder Schäden am Produkt führen.

Bewahren Sie die Bedienungsanleitung für die weitere Nutzung auf. Wenn Sie das Produkt an Dritte weitergeben, geben Sie unbedingt diese Bedienungsanleitung mit.

Diese Bedienungsanleitung erhalten Sie auch über unsere Webseite <http://www.wachsmuth-krogmann.com>.

Bestimmungsgemäßer Gebrauch

Das Produkt ist ausschließlich zur Raumduftverteilung in Innenräumen konzipiert. Hierfür werden nicht im Lieferumfang enthaltene Duftöle benötigt.

Dieses Produkt ist ausschließlich für den Privatgebrauch bestimmt und nicht für den gewerblichen Bereich geeignet.

Verwenden Sie das Produkt nur wie in dieser Anleitung beschrieben. Jede andere Verwendung gilt als nicht bestimmungsgemäß und kann zu Sachschäden oder sogar zu Personenschäden führen. Das Produkt ist kein Kinderspielzeug.

Der Hersteller oder Händler übernimmt keine Haftung für Schäden, die durch nicht bestimmungsgemäßen oder falschen Gebrauch entstanden sind.

Zeichenerklärung

Die folgenden Symbole werden in dieser Bedienungsanleitung, auf dem Produkt oder auf der Verpackung verwendet.



Dieses Symbol gibt Ihnen nützliche Zusatzinformationen zum Zusammenbau oder Betrieb.



Konformitätserklärung (siehe Kapitel „Konformitätserklärung“): Mit diesem Symbol gekennzeichnete Produkte erfüllen alle anzuwendenden Gemeinschaftsvorschriften des Europäischen Wirtschaftsraums.



Mit diesem Symbol gekennzeichnete Produkte entsprechen der Schutzklasse III.

(Produkt)



Das Prüfsiegel „GS“ (Geprüfte Sicherheit) bestätigt die Konformität des Steckernetzteils mit dem deutschen Produktsicherheitsgesetz (ProdSG).

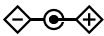


Dieses Symbol kennzeichnet elektrische Produkte, die ein doppelt schutzisoliertes Gehäuse haben und somit der Schutzklasse II entsprechen.

(Steckernetzteil)



Das Produkt darf ausschließlich in Innenräumen verwendet werden.



Symbol für Polarität des Gleichstrom-Anschlusses



Plus; positive Polarität



Minus; negative Polarität



Gleichspannung



Wechselspannung

IP20 Der AC/DC Adapter verfügt gemäß DIN EN 60529 über die Schutzart IP20, dies bedeutet:

Der AC/DC Adapter ist geschützt:

- gegen den Zugang zu gefährlichen Teilen mit einem Finger.
- gegen Eindringen von festen Fremdkörper mit einem Durchmesser von 12,5 mm und größer

Der AC/DC Adapter ist nicht wasserdicht.

ta:40°C Der Netzadapter ist verwendbar bis zu einer Umgebungstemperatur von 40°C.



Das mit diesem Symbol gekennzeichnete Gerät verfügt über ein Schaltnetzteil.



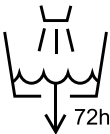
Dieses Symbol steht für einen kurzschlussfesten Sicherheitstransformator.



Das Produkt verfügt über eine Timer-Funktion.



Der Wassertank des Produktes besitzt eine Kapazität von ca. 300 ml.



Reinigen Sie den Wasserbehälter alle drei Tage.

Sicherheit

Die folgenden Signalworte werden in dieser Bedienungsanleitung verwendet.

⚠️ WARNUNG!

Dieses Signalsymbol/-wort bezeichnet eine Gefährdung mit einem mittleren Risikograd, die, wenn sie nicht vermieden wird, den Tod oder eine schwere Verletzung zur Folge haben kann.

⚠️ VORSICHT!

Dieses Signalsymbol/-wort bezeichnet eine Gefährdung mit einem niedrigen Risikograd, die, wenn sie nicht vermieden wird, eine geringfügige oder mäßige Verletzung zur Folge haben kann.

HINWEIS!

Dieses Signalwort warnt vor möglichen Sachschäden.

Sicherheitshinweise

 **WARNUNG!**

Stromschlaggefahr!

Fehlerhafte Elektroinstallation oder zu hohe Netzspannung kann zu elektrischem Stromschlag führen.

- Schließen Sie das Steckernetzteil nur an, wenn die Netzspannung der Steckdose mit der Angabe auf dem Typenschild übereinstimmt.
- Schließen Sie das Steckernetzteil nur an eine gut zugängliche Steckdose an, damit Sie das Steckernetzteil in einem Störfall schnell vom Stromnetz trennen können.
- Betreiben Sie das Produkt nicht, wenn es sichtbare Schäden aufweist oder das Anschlusskabel bzw. das Steckernetzteil defekt ist.
- Das Kabel des Steckernetzteils kann nicht ausgetauscht werden. Entsorgen Sie das Steckernetzteil, wenn das Kabel beschädigt ist.
- Benutzen Sie für das Produkt ausschließlich das mitgelieferte Steckernetzteil.
- Öffnen Sie das Produkt und das Gehäuse des Steckernetzteils nicht, sondern überlassen Sie die Reparatur Fachkräften. Wenden Sie sich dazu an die auf der Garantiekarte angegebene Serviceadresse. Bei eigenständig durchgeführten Reparaturen, unsachgemäßem Anschluss oder falscher Bedienung sind Haftungs- und Garantieansprüche ausgeschlossen.
- Bei Reparaturen dürfen nur Teile verwendet werden, die den ursprünglichen Produktdaten entsprechen. In diesem

-
- Produkt befinden sich elektrische und mechanische Teile, die zum Schutz gegen Gefahrenquellen unerlässlich sind.
- Betreiben Sie das Produkt nicht mit einer externen Zeitschaltuhr oder einem separaten Fernwirkssystem.
 - Tauchen Sie weder das Produkt noch das Steckernetzteil oder das Anschlusskabel in Wasser oder andere Flüssigkeiten.
 - Fassen Sie das Steckernetzteil niemals mit feuchten Händen an.
 - Ziehen Sie das Steckernetzteil nie am Anschlusskabel aus der Steckdose, sondern fassen Sie immer das Steckernetzteil an.
 - Verwenden Sie das Anschlusskabel nie als Tragegriff.
 - Halten Sie das Produkt, das Steckernetzteil und das Anschlusskabel von offenem Feuer und heißen Flächen fern.
 - Verlegen Sie das Anschlusskabel so, dass es nicht zur Stolperfalle wird.
 - Knicken Sie das Anschlusskabel des Steckernetzteils nicht und legen Sie es nicht über scharfe Kanten.
 - Verwenden Sie das Produkt nur in Innenräumen. Betreiben Sie es nie in Feuchträumen oder im Regen.
 - Lagern oder verwenden Sie das Produkt nie so, dass es in eine Wanne oder in ein Waschbecken fallen kann. Ist das Produkt ins Wasser gefallen, benutzen Sie es nicht.
 - Greifen Sie niemals nach dem Produkt, wenn es ins Wasser gefallen ist. Ziehen Sie in einem solchen Fall sofort das Steckernetzteil.
 - Sorgen Sie dafür, dass Kinder keine Gegenstände in das Produkt hineinstecken.
 - Wenn Sie das Produkt nicht benutzen, es reinigen oder wenn eine Störung auftritt, schalten Sie das Produkt immer aus und ziehen Sie das Steckernetzteil aus der Steckdose.
 - Ziehen Sie das Steckernetzteil aus der Steckdose, bevor Sie das Produkt mit Wasser befüllen.



WARNUNG!

Gefahren für Kinder und Personen mit verringerten physischen, sensorischen oder mentalen Fähigkeiten (beispielsweise teilweise Behinderte, ältere Personen mit Einschränkung ihrer physischen und mentalen Fähigkeiten) oder Mangel an Erfahrung und Wissen (beispielsweise ältere Kinder).

- Dieses Produkt kann von Kindern ab 8 Jahren und darüber sowie Personen mit verringerten physischen, sensorischen oder mentalen Fähigkeiten oder Mangel an Erfahrung und Wissen benutzt werden, wenn sie beaufsichtigt oder bezüglich des sicheren Gebrauchs des Produktes unterwiesen wurden und die daraus resultierenden Gefahren verstehen.
- Halten Sie Kinder jünger als 8 Jahre vom Produkt und von der Anschlussleitung fern.
- Lassen Sie das Produkt während des Betriebs nicht unbeaufsichtigt.
- Kinder dürfen nicht mit dem Produkt spielen.
- Lassen Sie Kinder nicht mit der Verpackungsfolie spielen. Sie können sich beim Spielen darin verfangen und ersticken.
- Reinigung und Benutzerwartung dürfen nicht von Kindern ohne Beaufsichtigung durchgeführt werden.



WARNUNG!

Gesundheitsgefahr!

Beachten Sie, dass eine hohe Luftfeuchtigkeit das Wachstum von biologischen Organismen in der Umgebung fördern kann.

- Der Tank ist alle 3 Tage zu leeren und wieder zu befüllen. Vor dem Befüllen ist der Tank mit frischem Wasser oder Reinigungsmitteln, sofern vom Hersteller vorgeschrieben, zu reinigen. Jeglicher Ansatz, Ablagerungen, Schmutzfilm der

- sich an den Flächen des Tanks oder inneren Flächen gebildet hat ist zu entfernen. Alle Oberflächen sind trocken zu reiben.
- Lassen Sie den Bereich um den Luftbefeuchter nicht feucht oder nass werden. Wenn der Ausstoß des Luftbefeuchters nicht verringert werden kann, verwenden Sie den Luftbefeuchter intervallweise. Achten Sie darauf, dass saugfähige Materialien wie Teppich, Gardinen, Vorhänge oder Tischdecken nicht feucht werden.
 - Lassen Sie niemals Wasser im Behälter, wenn das Produkt nicht verwendet wird.
 - Entleeren und reinigen Sie das Produkt vor der Lagerung. Reinigen Sie das Produkt vor dem nächsten Gebrauch.

 VORSICHT!**Gesundheitsgefahr!**

Das Wasser im Tank ist kein Trinkwasser. Das Wasser zu trinken, kann zu Gesundheitsschäden führen. Das gilt insbesondere dann, wenn dem Wasser Duftöle beigemischt sind.

- Trinken Sie das Wasser aus dem Tank nicht.
- Suchen Sie umgehend einen Arzt auf, wenn Wasser mit beigemischten Duftölen getrunken wurde.

HINWEIS!**Beschädigungsgefahr!**

Unsachgemäßer Umgang kann zu Beschädigungen des Produkts führen.

- Benutzen Sie das Produkt auf einer gut zugänglichen, ebenen, trockenen, hitzebeständigen und ausreichend stabilen Arbeitsfläche. Stellen Sie das Produkt nicht an den Rand oder an die Kante der Arbeitsfläche.
- Vermeiden Sie einen Hitzestau, indem Sie das Produkt nicht direkt an eine Wand oder unter Hängeschränke o. Ä. stellen.

Durch den austretenden Dampf können Möbelstücke beschädigt werden.

- Stellen Sie das Produkt nie auf oder in der Nähe von heißen Oberflächen ab (Herdplatten etc.) und setzen Sie das Produkt niemals hoher Temperatur (Heizung etc.) oder Witterungseinflüssen (Regen etc.) aus.
- Halten Sie das Produkt und Versorgungskabel von offenem Feuer und heißen Flächen fern.
- Tauchen Sie das Produkt zum Reinigen niemals in Wasser und verwenden Sie zur Reinigung keinen Dampfreiniger. Das Produkt kann sonst beschädigt werden.
- Geben Sie das Produkt keinesfalls in die Spülmaschine. Sie würden es dadurch zerstören.
- Verwenden Sie das Produkt nicht mehr, wenn Bauteile des Produktes Risse oder Sprünge aufweisen oder sich verformt haben. Ersetzen Sie beschädigte Bauteile nur durch passende Originalersatzteile.
- Nehmen Sie keine eigenständigen Reparaturen oder Veränderungen am Produkt vor. Lassen Sie Reparaturen nur von geschultem Personal vornehmen.
- Setzen Sie das Produkt niemals Witterungseinflüssen, direkter Sonneneinstrahlung oder Heißluft-Zirkulation aus.
- Benutzen Sie das Produkt nur bei einer Umgebungstemperatur zwischen 0 °C und 40 °C.
- Falls die Raumtemperatur weniger als 0 °C beträgt, leeren Sie den Wassertank, da gefrierendes Wasser das Produkt beschädigen könnte.
- Falls das Wasser im Wassertank gefroren sein sollte, warten Sie, bis es geschmolzen ist.
- Füllen Sie niemals Wasser direkt über den Nebelauslass oder in andere Teile des Produkts ein. Wischen Sie nasse Stellen auf dem Produkt mit einem trockenen Tuch ab.

- Füllen Sie niemals Wasser mit einer Temperatur über 40 °C in den Wassertank, um Verfärbungen oder Verformungen zu vermeiden.
- Füllen Sie Wasser nur in den Wassertank und niemals in die anderen Teile des Produkts.
- Füllen Sie keine Metalle, Chemikalien oder Reinigungsmittel in den Wasserbehälter, da ansonsten die Verdunstung nicht richtig funktioniert.
- Entfernen Sie niemals Restwasser aus dem Nebelauslass, wenn das Produkt eingeschaltet ist.
- Falls sich viel Wasser im Wasserbehälter befindet, bewegen Sie das Produkt nicht übermäßig, da ansonsten Wasser austreten und in andere Teile des Produkts eindringen könnte.

Erstinbetriebnahme

Produkt und Lieferumfang prüfen

HINWEIS!

Beschädigungsgefahr!

Wenn Sie die Verpackung unvorsichtig mit einem scharfen Messer oder anderen spitzen Gegenständen öffnen, kann die Oberfläche des Produkts beschädigt werden.

- Gehen Sie beim Öffnen vorsichtig vor.

1. Nehmen Sie das Produkt aus der Verpackung.
2. Prüfen Sie, ob die Lieferung vollständig ist (siehe Kapitel "Lieferumfang").
3. Prüfen Sie das Produkt und die Einzelteile auf Schäden. Nehmen Sie ein beschädigtes Produkt nicht in Betrieb, und wenden Sie sich über die auf der Garantiekarte angegebene Serviceadresse an den Hersteller.

Grundreinigung des Produkts

1. Entfernen Sie das Verpackungsmaterial und sämtliche Schutzfolien, falls vorhanden.
2. Reinigen Sie alle Teile des Lieferumfangs wie im Kapitel "Reinigung" beschrieben.

Das Produkt ist gereinigt und für den Gebrauch vorbereitet.

Betrieb

WARNUNG!

Stromschlag- und Brandgefahr!

Abnormale Geräusche oder Gerüche können darauf hinweisen, dass das Produkt beschädigt ist.

- Falls das Produkt auffällige Geräusche verursacht, ziehen Sie sofort den Netzstecker aus der Steckdose.
- Falls das Produkt unangenehme Gerüche abgibt, reinigen Sie das Produkt wie im Kapitel „Reinigung“ beschrieben. Falls das Produkt auch nach erfolgter Reinigung noch unangenehme Gerüche abgibt, nehmen Sie das Produkt außer Betrieb.

HINWEIS!

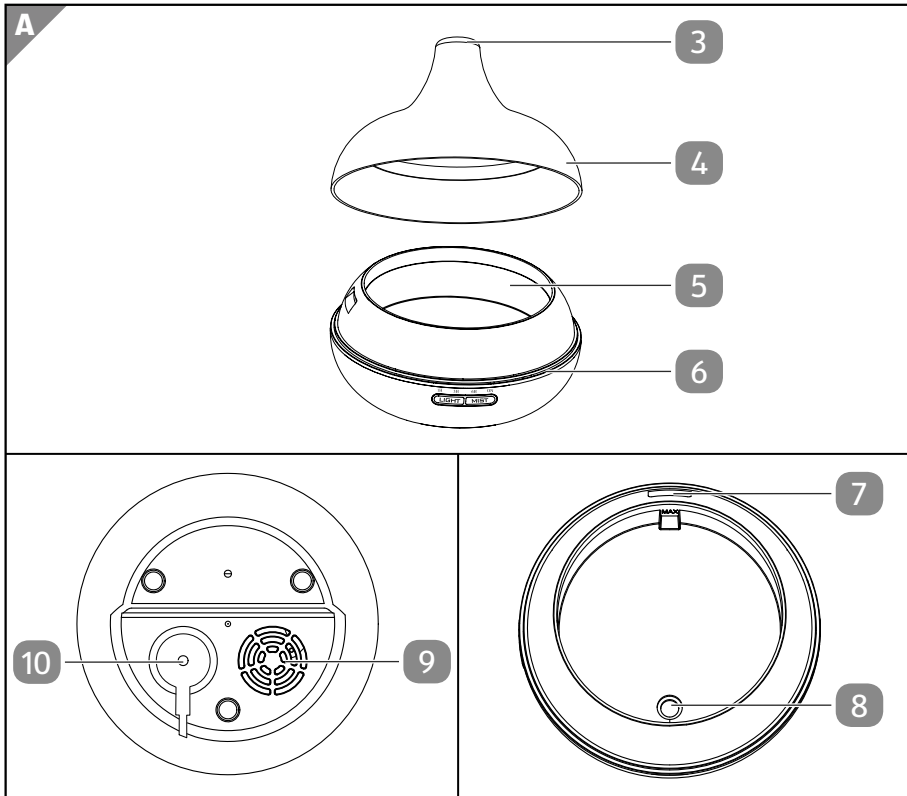
Beschädigungsgefahr!

Wenn Sie das Produkt mit einem leeren Wassertank verwenden, kann das Produkt beschädigt werden.

- Verwenden Sie das Produkt nie ohne Wasser im Wassertank.



Achten Sie darauf, dass der Bereich um den Luftbefeuchter nicht feucht oder nass wird. Falls Feuchtigkeit auftritt, drehen Sie die Leistung des Luftbefeuchters herunter. Wenn die Leistung des Luftbefeuchters nicht reduziert werden kann, verwenden Sie den Luftbefeuchter mit Unterbrechungen. Lassen Sie keine saugfähigen Materialien wie Teppiche, Vorhänge, Gardinen oder Tischtücher feucht werden.



Bedienelemente

- | | |
|------------------|----------------------|
| 3 Nebelauslass | 7 Luftauslass |
| 4 Abdeckung | 8 Vernebelungsplatte |
| 5 Wasserbehälter | 9 Lufteinzug |
| 6 Lichtleiste | 10 Buchse |

Betrieb vorbereiten

Bevor Sie das Produkt verwenden, muss der Betrieb vorbereitet werden.

Produkt aufstellen

1. Wählen Sie einen stabilen und ebenen Aufstellungsort.
Anmerkung: Achten Sie auf genügend Abstand zu empfindlichen Produkten, Möbelstücken und Oberflächen.
2. Stellen Sie das Produkt auf und prüfen Sie die Standfestigkeit.

3. Verbinden Sie den Netzadapter **2** mit der Buchse **10** am Produkt.

Anmerkung: Netzadapter nicht an das Stromnetz anschließen.

Das Produkt ist für das Befüllen mit Wasser vorbereitet.

Wasser ein- und nachfüllen

Das Produkt hat einen Wasserbehälter mit 300 ml Fassungsvermögen. Eine Markierung an der Innenseite (__ MAX) zeigt den maximalen Füllstand an.

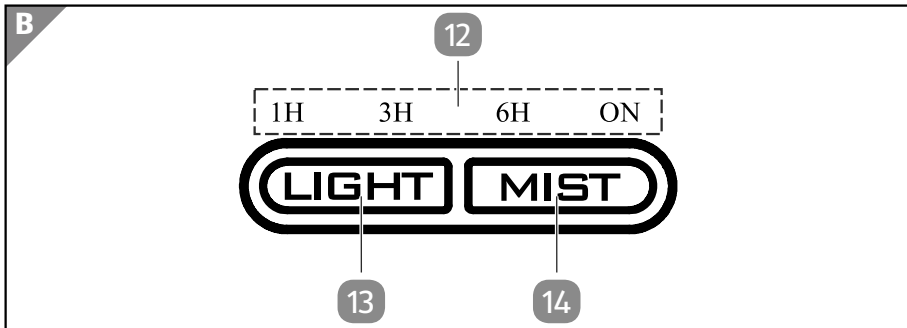
Anmerkung: Wechseln Sie das Wasser im Wasserbehälter regelmäßig, um das Produkt sauber zu halten.

1. Ziehen Sie vor dem Ein- oder Nachfüllen von Wasser den Netzadapter **2** aus der Steckdose.
2. Nehmen Sie die Abdeckung **4** vom Wasserbehälter **5** ab.
3. Füllen Sie Wasser (maximal 300 ml) in den Wasserbehälter.
Anmerkung: Achten Sie darauf, dass die Markierung nicht überschritten wird.
4. Fügen Sie dem Wasser 5 bis 20 Tropfen ätherisches Öl hinzu.
Anmerkung: Gießen Sie niemals ätherische Öle direkt auf die Vernebelungsplatte **8**.
5. Setzen Sie die Abdeckung auf den Wasserbehälter auf.
6. Prüfen Sie das Produkt auf Feuchtigkeit und Wassertropfen an der Außenseite.
Wischen Sie das Produkt gegebenenfalls trocken.

Das Produkt ist befüllt.

Vernebelung starten und stoppen

Das Produkt hat eine Zeitschaltfunktion, die die Vernebelung nach 1, 3 oder 6 Stunden abschaltet. Wird die Zeitschaltfunktion nicht genutzt, kann das Produkt im Dauerbetrieb verwendet werden, bis es manuell abgeschaltet wird. Das Produkt deaktiviert sich automatisch, wenn das Wasser verbraucht ist.



1H 1 Stunde Laufzeit

3H 3 Stunden Laufzeit

6H 6 Stunden Laufzeit

ON Dauerfunktion

Vernebelung starten

1. Füllen Sie Wasser in den Wasserbehälter (siehe Kapitel Wasser ein- und nachfüllen).
2. Prüfen Sie, ob der Hohlstecker des Netzadapters (2) mit dem Produkt (1) verbunden ist und stecken Sie den Netzstecker des Netzadapters in eine Steckdose.
3. Drücken Sie die Taste (14) um die Vernebelung zu starten.
Die Laufzeit (12) 1H wird grün beleuchtet.
Drücken Sie die Taste (14) erneut um zu der Laufzeit (12) (3H, 6H) oder der Dauerfunktion (12) (ON) zu wechseln.

Die gewählte Laufzeit (12) wird grün beleuchtet.

Die Vernebelung startet mit der gewählten Dauer.

Vernebelung stoppen

1. Drücken Sie die Taste (14) so oft, bis die grüne Beleuchtung der Laufzeit (12) erlischt.
2. Ziehen Sie den Netzstecker aus der Steckdose.
3. Wischen Sie Wasser- und Ölreste mit einem weichen, trockenen Tuch ab.

Die Vernebelung ist gestoppt.

Nebelintensität einstellen

Die Nebelintensität kann während des Betriebs einmalig erhöht werden.

1. Drücken und halten Sie die Taste **14** für 3 Sekunden.

Die höhere Nebelintensität ist eingestellt.

Beleuchtung einstellen

Die Lichtleiste **6** kann in einem Farbwechselmodus oder einer von 7 verschiedenen Farben leuchten.

Tastendruck	Farbe / Funktion
1	Farbwechselmodus
2 - 8	Wechsel der Farbe Hellblau - Hellgrün - Blau - Rot - Dunkelblau - Grün - Violett
9	Ausgeschaltet

1. Drücken Sie die Taste **13**.

Der Farbwechselmodus ist aktiviert.

Drücken Sie die Taste **13** erneut um die Farbe / Funktion lt. obenstehender Tabelle zu wechseln.

Die gewählte Farbe / Funktion ist eingestellt.

Reinigung

HINWEIS!

Kurzschlussgefahr!

In das Gehäuse eingedrungenes Wasser kann einen Kurzschluss verursachen.

- Tauchen Sie das Produkt niemals in Wasser.
- Lassen Sie niemals Wasser in das Gehäuse oder andere Teile des Produkts eindringen.

HINWEIS!

Beschädigungsgefahr!

Unsachgemäßer Umgang mit dem Produkt kann zu Beschädigungen des Produktes führen.

- Verwenden Sie keine aggressiven Reinigungsmittel, Bürsten mit Metall- oder Nylonborsten sowie keine scharfen oder metallischen Reinigungsgegenstände wie Messer, harte Spachtel und dergleichen. Diese können die Oberflächen beschädigen.
- Geben Sie das Produkt keinesfalls in die Spülmaschine. Sie würden es dadurch zerstören.

Wasserbehälter reinigen



Reinigen Sie den Wasserbehälter alle drei Tage.

1. Schalten Sie das Produkt aus und ziehen Sie den Netzadapter **2** aus der Steckdose.
2. Lassen Sie das Produkt abkühlen.
3. Entsorgen Sie das restliche Wassergemisch aus dem Wasserbehälter **5** ordnungsgemäß.
4. Feuchten Sie ein Tuch mit etwas Essig an.
5. Wischen Sie eventuelle Kalkablagerungen sowie Wasser- und Ölreste mit dem angefeuchteten Tuch ab.
6. Spülen Sie den Wasserbehälter mit klarem Wasser aus.
7. Reiben Sie den Wasserbehälter mit einem weichen Tuch trocken.

Außenteile reinigen

1. Wischen Sie die Außenseite des Produkts mit einem leicht angefeuchteten Tuch ab.
2. Lassen Sie alle Teile danach vollständig trocknen.

Lagerung

HINWEIS!

Beschädigungsgefahr!

Unsachgemäße Lagerung des Produktes kann zu Beschädigungen führen.

- Stellen oder legen Sie während der Lagerung keine Gegenstände auf das Produkt.
- Platzieren Sie das Produkt so, dass es nicht ins Wasser fallen kann.
- Bewahren Sie das Produkt an einem sauberen, trockenen, frostfreien und für Kinder unzugänglichen Ort auf.
- Reinigen Sie das Produkt gründlich (siehe Kapitel "Reinigung").
- Rollen Sie das Anschlusskabel zusammen, ohne es zu verknoten oder zu knicken.
- Lagern Sie Geräteteile und Zubehör immer gemeinsam mit dem Produkt.
- Lagern Sie Produkt und Zubehör bei einer Temperatur zwischen +5 °C und +20 °C.
- Verpacken Sie das Produkt nach Möglichkeit in der Originalverpackung.

Fehlerbehebung

Störung	Mögliche Ursache	Behebung
Das Produkt lässt sich nicht einschalten.	Es ist kein Wasser mehr im Wasserbehälter 5 .	Füllen Sie den Wasserbehälter 5 , wie in Kapitel "Wasser ein- und nachfüllen" beschrieben, mit Wasser auf.
	Der Netzstecker 2 ist nicht richtig eingesteckt.	Stecken Sie den Netzstecker 2 in die Steckdose.
Es tritt ungewöhnlicher oder kein Wasserdampf aus.	Es ist zu viel oder zu wenig Wasser im Wasserbehälter 5 .	Füllen Sie den Wasserbehälter 5 wie in Kapitel "Wasser ein- und nachfüllen" beschrieben, mit Wasser auf oder schütten Sie so viel Wasser aus, dass sich im Wasserbehälter 5 nicht mehr als 300 ml Wasser befinden. Achten Sie darauf, dass dabei kein Wasser in den Luftauslass gelangt.
	Die Vernebelungsplatte 8 ist verschmutzt.	Säubern Sie die Vernebelungsplatte 8 , wie in Kapitel "Reinigung" beschrieben.
	Die Abdeckung 4 sitzt nicht ordnungsgemäß auf dem Wasserbehälter 5 .	Setzen Sie die Abdeckung 4 ordnungsgemäß auf den Wasserbehälter 5 .
	Die Öffnung für den Lufteinzug 9 auf der Unterseite des Wasserbehälters 5 ist verschmutzt.	Ziehen Sie den Netzadapter 2 aus der Steckdose und reinigen Sie den Lufteinzug 9 auf der Unterseite des Wasserbehälters 5 mit einem feuchten Tuch oder einer sanften Bürste.
Wasser läuft aus dem Produkt aus.	Die Abdeckung 4 sitzt nicht ordnungsgemäß auf dem Wasserbehälter 5 .	Setzen Sie die Abdeckung 4 ordnungsgemäß auf den Wasserbehälter 5 .
	Es herrschen tiefe Temperaturen oder hohe Luftfeuchtigkeit.	Ziehen Sie den Netzadapter 2 aus der Steckdose und platzieren Sie das Produkt an einem geeigneten Ort. Bei Kälte oder hoher Luftfeuchtigkeit kondensiert das Wasser zu Wassertröpfchen.

Technische Daten

Aroma Diffusor:

Modell:	AJ-505YB / AJ-505YD
Artikelnummer:	717822
Leistung:	12 W
Eingangsspannung:	24 V ===
Frequenz:	2,4 MHz
Schutzklasse:	III
Zeitschaltuhr:	1h/3h/6h/ON (Dauerbetrieb)
LED-Farbwechsel:	7 Farben
Abmessungen (H × D):	ca. 16,8 x 15,0 cm
Füllvolumen Wasserbehälter:	ca. 300 ml
Umgebungstemperatur:	0-40 °C

Netzadapter:

Herstellername:	Dongguan Green Power One Co.,Ltd
Handelsregisternummer:	91441900MA4WOULB9R
Anschrift:	No.26 hongyun Street,Chonghe Village,Qingxi Town Guangdong City, PEOPLE'S REPUBLIC OF CHINA
Modell:	GA09-2400500EU
Eingangsspannung:	100-240 V~
Eingangsfrequenz:	50/60 Hz
Ausgangsspannung:	24,0 V ===
Ausgangsstrom:	0,5 A
Ausgangsleistung:	12,0 W
Durchschnittliche Effizienz im Betrieb:	83,8 %
Effizienz bei geringer Last (10 %):	79,42 %
Leistungsaufnahme bei Nulllast:	0,10 W
Schutzklasse:	II
Kabellänge:	150 cm

Konformitätserklärung



Wir, AHG Wachsmuth & Krogmann mbH, Lange Mühren 1, 20095 Hamburg, Deutschland, erklären in alleiniger Verantwortung, dass das weiter oben genannte Produkt die grundlegenden Anforderungen der aufgeführten EU-Richtlinien erfüllt. Die EU-Konformitätserklärung kann bei der in der Garantiekarte angeführten Herstelleradresse angefordert werden.

Entsorgung

Verpackung entsorgen



Entsorgen Sie die Verpackung sortenrein. Geben Sie Pappe und Karton zum Altpapier, Folien in die Wertstoffsammlung.



Dieses Symbol zeigt, wie Sie Verpackungsmaterialien zur Entsorgung richtig trennen.

Entsorgen Sie Verpackungen aus Papier in die Altpapiertonne und Verpackungen aus Kunststoff, Metall oder Verbundmaterialien in die Gelbe Tonne.

Altgerät entsorgen

Anwendbar in der Europäischen Union und anderen europäischen Staaten mit Systemen zur getrennten Sammlung von Wertstoffen.



Altgeräte dürfen nicht in den Hausmüll!

Das nebenstehende Symbol einer durchgestrichenen Mülltonne auf Rädern zeigt an, dass dieses Gerät der Richtlinie 2012/19/EU unterliegt.

Diese Richtlinie besagt, dass Sie dieses Gerät am Ende seiner

Nutzungszeit nicht mit dem normalen Haushaltsmüll entsorgen dürfen, sondern in speziell eingerichteten Sammelstellen, Wertstoffhöfen oder Entsorgungsbetrieben abgeben müssen. Diese Entsorgung ist für Sie kostenfrei. Schonen Sie die Umwelt und entsorgen Sie fachgerecht. Für den deutschen Markt gilt:

Beim Kauf eines Neugerätes haben Sie das Recht, das entsprechende Altgerät an Ihren Händler zurückzugeben. Händler von Elektro- und Elektronikgeräten mit einer Verkaufsfläche von mindestens 400 qm sowie Lebensmittelhändler mit einer Verkaufsfläche von mindestens 800 qm, die regelmäßig Elektro- und Elektronikgeräte verkaufen, sind außerdem verpflichtet, Altgeräte unentgeltlich zurückzunehmen, auch ohne, dass ein Neugerät gekauft wird, wenn die Altgeräte in keiner Abmessung größer sind als 25 cm. Wir bieten Ihnen Rücknahmemöglichkeiten direkt bei unserem Partner „take-e-away“ bei Ihnen in der Nähe an. Informieren Sie sich auch bei Ihrem Händler über die Rücknahmemöglichkeiten vor Ort.

Sofern Ihr Altgerät personenbezogene Daten enthält, sind Sie selbst für deren Löschung verantwortlich, bevor Sie es zurückgeben. Sofern dies ohne Zerstörung des Altgerätes möglich ist, entnehmen Sie die alten Batterien oder Akkus sowie Lampen bevor Sie das Altgerät zur Entsorgung zurückgeben und führen Sie sie einer separaten Sammlung zu. Bei fest eingebauten Akkus ist bei der Entsorgung darauf hinzuweisen, dass das Gerät einen Akku enthält. Weitere Möglichkeiten zur Entsorgung des ausgedienten Produkts erfahren Sie bei Ihrer Gemeinde- oder Stadtverwaltung.



Importiert durch:

AHG Wachsmuth & Krogmann mbH
Lange Mühren 1
20095 Hamburg
Deutschland

SERVICECENTER

717822



DE 008000 9348567



[garantie.aldi-sued.de](https://www.garantie.aldi-sued.de)

MODELL:

AJ-505YB / AJ-505YD

II/27/2023

3

**JAHRE
GARANTIE**