




Technische Daten

Modell:	1151-WW, 1151-MC
Solarpanel:	2V  120 mA
NiMH-Akku:	1,2V  400 mAh
Leistung:	0,16 W
Länge (inkl. Zuleitung):	ca. 11,9 m
Schutzklasse:	III
Schutzart:	IP44

Konformitätserklärung

 Wir, AHG Wachsmuth & Krogmann mbH, Lange Mühren 1, 20095 Hamburg, Deutschland erklären in alleiniger Verantwortung, dass das weiter oben genannte Produkt die grundlegenden Anforderungen der aufgeführten EU-Richtlinien erfüllt. Die EU-Konformitätserklärung kann bei der vorher aufgeführten Adresse angefordert werden.

Entsorgung

Verpackung entsorgen



Entsorgen Sie die Verpackung sortenrein. Geben Sie Pappe und Karton zum Altpapier, Folien in die Wertstoffsammlung.

Produkt entsorgen



Das nebenstehende Symbol einer durchgestrichenen Mülltonne auf Rädern zeigt an, dass dieses Gerät der Richtlinie 2012/19/EU unterliegt. Diese Richtlinie besagt, dass Sie dieses Gerät am Ende seiner Nutzungszeit nicht mit dem normalen Haushaltsmüll entsorgen dürfen, sondern in speziell eingerichteten Sammelstellen, Wertstoffhöfen oder Entsorgungsbetrieben abgeben müssen. Diese Entsorgung ist für Sie kostenfrei. Schonen Sie die Umwelt und entsorgen Sie fachgerecht. Für den deutschen Markt gilt: Beim Kauf eines Neugerätes haben Sie das Recht, das entsprechende Altgerät an Ihren Händler zurückzugeben. Händler von Elektro- und Elektronikgeräten mit einer Verkaufsfläche von mindestens 400 qm sowie Lebensmittelhändler mit einer Verkaufsfläche von mindestens 800 qm, die regelmäßig Elektro- und Elektronikgeräte verkaufen, sind außerdem verpflichtet, Altgeräte unentgeltlich zurückzunehmen, auch ohne, dass ein Neugerät gekauft wird, wenn die Altgeräte in keiner Abmessung größer sind als 25 cm. Informieren Sie sich auch bei Ihrem Händler über die Rücknahmemöglichkeiten vor Ort.

Sofern Ihr Altgerät personenbezogene Daten enthält, sind Sie selbst für deren Löschung verantwortlich, bevor Sie es zurückgeben. Sofern dies ohne Zerstörung des Altgerätes möglich ist, entnehmen Sie die alten Batterien oder Akkus sowie Lampen bevor Sie das Altgerät zur Entsorgung zurückgeben und führen Sie sie einer separaten Sammlung zu. Bei fest eingebauten Akkus ist bei der Entsorgung

darauf hinzuweisen, dass das Gerät einen Akku enthält. Weitere Möglichkeiten zur Entsorgung des ausgedienten Produkts erfahren Sie bei Ihrer Gemeinde- oder Stadtverwaltung.



Batterien und Akkus dürfen nicht in den Hausmüll! Das nebenstehende Symbol bedeutet, dass Batterien und Akkus nicht zusammen mit dem Hausmüll entsorgt werden dürfen. Verbraucher sind gesetzlich verpflichtet, alle Batterien und Akkus, egal, ob sie Schadstoffe*) enthalten oder nicht, bei einer Sammelstelle ihrer Gemeinde/ihres Stadtteils oder im Handel abzugeben, damit sie einer umweltschonenden Entsorgung sowie einer Wiedergewinnung von wertvollen Rohstoffen wie z. B. Kobalt, Nickel oder Kupfer zugeführt werden können. Die Rückgabe von Batterien und Akkus ist unentgeltlich. Einige der möglichen Inhaltsstoffe wie Quecksilber, Cadmium und Blei sind giftig und gefährden bei einer unsachgemäßen Entsorgung die Umwelt. Schwermetalle z. B. können gesundheitsschädigende Wirkungen auf Menschen, Tiere und Pflanzen haben und sich in der Umwelt sowie in der Nahrungskette anreichern, um dann auf indirektem Weg über die Nahrung in den Körper zu gelangen. Bei lithiumhaltigen Altbatterien besteht hohe Brandgefahr. Daher muss auf die ordnungsgemäße Entsorgung von lithiumhaltigen Altbatterien und -akkus besonderes Augenmerk gelegt werden. Bei falscher Entsorgung kann es außerdem zu inneren und äußeren Kurzschlüssen durch thermische Einwirkungen (Hitze) oder mechanische Beschädigungen kommen. Ein Kurzschluss kann zu einem Brand oder einer Explosion führen und schwerwiegende Folgen für Mensch und Umwelt haben. Kleben Sie daher bei lithiumhaltigen Batterien und Akkus vor der Entsorgung die Pole ab, um einen äußeren Kurzschluss zu vermeiden. Batterien und Akkus, die nicht fest im Gerät verbaut sind, müssen vor der Entsorgung entfernt und separat entsorgt werden. Batterien und Akkus bitte nur in entladener Zustand abgeben! Verwenden Sie wenn möglich Akkus anstelle von Einwegbatterien.

*) gekennzeichnet mit: Cd = Cadmium, Hg = Quecksilber, Pb = Blei

Importiert von: AHG Wachsmuth & Krogmann mbH,
Lange Mühren 1, 20095 Hamburg, Deutschland ZKS: 5037452

Solar Lichterdraht

Modell:
1151-WW / 1151-MC

Allgemeines

Bedienungsanleitung lesen und aufbewahren


Bitte lesen Sie diese Bedienungsanleitung vollständig und sorgfältig durch. Beachten Sie immer alle Sicherheitshinweise. Bewahren Sie diese Anleitung bitte sorgfältig auf und geben Sie sie ggf. an Dritte weiter.

Bestimmungsgemäßer Gebrauch


Das Produkt ist für die Dekoration im Innen- und Außenbereich geeignet. Dieses Produkt ist nur für den Einsatz in privaten Haushalten vorgesehen. Das Produkt ist nicht für die Raumbeleuchtung im Haushalt geeignet. Eine andere Verwendung als zuvor beschrieben oder eine Veränderung des Produkts ist nicht zulässig und kann zu Sachschäden oder sogar zu Personenschäden führen. Der Hersteller oder Händler übernimmt keine Haftung für Schäden, die durch nicht bestimmungsgemäßen oder falschen Gebrauch entstanden sind.

Zeichenerklärung

 Gleichspannung

 Dieses Symbol bedeutet, dass das Produkt mit Schutzkleinspannung (SELV / PELV) arbeitet (Schutzklasse III).

IP44 Geschützt gegen feste Fremdkörper mit Durchmesser $\geq 1,0$ mm, spritzwassergeschützt

 Mit der CE-Kennzeichnung bestätigt der Hersteller, dass dieses Produkt den geltenden europäischen Richtlinien entspricht.

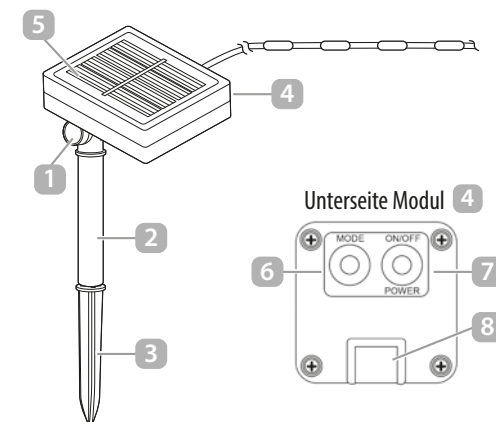
 Verpackung aus FSC-zertifiziertem Mix-Holz

Lieferumfang

1 x LED Solar Lichterdraht / 1 x Erdspieß
1 x Bedienungsanleitung / 1 x Garantiekarte

Teilebeschreibung

- | | | | |
|---|-------------------|---|--------------|
| 1 | Feststellschraube | 5 | Solarpanel |
| 2 | Erdspießoberteil | 6 | MODE-Taste |
| 3 | Erdspießunterteil | 7 | ON/OFF-Taste |
| 4 | Modul | 8 | Aufnahme |



Sicherheit

Hinweiserklärung



Dieses Signalsymbol/-wort bezeichnet eine Gefährdung mit einem mittleren Risikograd, die, wenn sie nicht vermieden wird, den Tod oder eine schwere Verletzung zur Folge haben kann.



Dieses Signalsymbol/-wort bezeichnet eine Gefährdung mit einem niedrigen Risikograd, die, wenn sie nicht vermieden wird, eine geringfügige oder mäßige Verletzung zur Folge haben kann.



Dieses Signalwort warnt vor möglichen Sachschäden.

Allgemeine Sicherheitshinweise



LEBENS- UND UNFALLGEFAHR FÜR KLEINKINDER UND KINDER!

Lassen Sie Kinder niemals unbeaufsichtigt mit dem Verpackungsmaterial. Es besteht Erstickungsgefahr durch Verpackungsmaterial. Kinder unterschätzen häufig die Gefahren.

- Kinder dürfen nicht mit dem Produkt spielen.

- Durch die Stränge des Produkts besteht Strangulationsgefahr!

- Reinigung und Benutzerwartung dürfen nicht von Kindern durchgeführt werden.



WARNUNG! VERLETZUNGSGEFAHR!

- Das Kabel dieses Produktes kann nicht ersetzt werden; wenn das Kabel beschädigt ist, muss das Produkt entsorgt werden.

- Nicht direkt in die Lichtquelle (Leuchtmittel, LED etc.) hineinschauen. Die Lichtquelle (Leuchtmittel, LED etc.) nicht mit einem optischen Instrument (z. B. Lupe) betrachten.

- Nutzen Sie das Produkt nicht ohne das mitgelieferte Zubehör (Erdspeiß **2** / **3**).

- Stellen Sie sicher, dass, wenn das Produkt entfernt wird, auch der Erdspeiß **2** / **3** mit entfernt wird.

- Manipulieren oder verändern Sie niemals das Produkt.

- Nehmen Sie das Produkt bei erkennbarem Defekt umgehend außer Betrieb.

- Die LED's sind nicht austauschbar. Wenn die Lichtquelle das Ende ihrer Lebensdauer erreicht, muss das gesamte Produkt ersetzt werden.

- Tauchen Sie das Produkt nicht in Wasser oder andere Flüssigkeiten.

- Halten Sie das Produkt von offenem Feuer und heißen Flächen fern.

- Der Hersteller/Vertreiber dieses Produktes übernimmt keine Verantwortung für Verletzungen oder Schäden, die als Folge unsachgemäßer Montage/unsachgemäßen Gebrauchs entstehen.

- Betreiben Sie das Produkt nicht, wenn es sich noch in der Verpackung befindet.

- Es besteht Überhitzungsgefahr!

- Das Produkt darf nicht mit einer weiteren Lichterkette elektrisch verbunden werden.



WARNUNG! Sicherheitshinweise für Akkus

- **LEBENSGEFAHR!** Bewahren Sie Akkus außerhalb der Reichweite von Kindern auf. Suchen Sie im Falle eines Verschluckens sofort einen Arzt auf!

- **EXPLOSIONSGEFAHR!** Laden Sie nicht aufladbare Batterien niemals wieder auf. Schließen Sie Akkus nicht kurz und/oder öffnen Sie diese nicht. Überhitzung, Brandgefahr oder Platzen können die Folge sein.

- Werfen Sie Akkus niemals ins Feuer oder Wasser.

- Setzen Sie Akkus keiner mechanischen Belastung aus.

- Ungleiche Akkutypen oder unterschiedlich geladene Akkus dürfen nicht zusammen verwendet werden.

- **HINWEIS!** Der Akku ist nicht austauschbar. Wenn er verbraucht ist, muss das gesamte Produkt entsorgt werden.



VORSICHT! Risiko des Auslaufens von Akkus

- Vermeiden Sie extreme Bedingungen und Temperaturen, die auf Akkus einwirken können, z. B. auf Heizkörpern / direkte Sonneneinstrahlung.

- Vermeiden Sie den Kontakt mit Haut, Augen und Schleimhäuten! Spülen Sie bei Kontakt mit Batteriesäure die betroffenen Stellen sofort mit reichlich klarem Wasser und suchen Sie umgehend einen Arzt auf!

- **SCHUTZHANDSCHUHE TRAGEN!** Ausgelaufene oder beschädigte Akkus können bei Berührung mit der Haut Verätzungen verursachen. Tragen Sie deshalb in diesem Fall geeignete Schutzhandschuhe.

- Im Falle eines Auslaufens der Akkus entfernen Sie diese sofort aus dem Produkt, um Beschädigungen zu vermeiden.

Produkt und Lieferumfang prüfen BESCHÄDIGUNGSGEFAHR!



Wenn Sie die Verpackung unvorsichtig mit einem scharfen Messer oder anderen spitzen Gegenständen öffnen, kann das Produkt schnell beschädigt werden.

Gehen Sie beim Öffnen sehr vorsichtig vor.

1. Nehmen Sie das Produkt aus der Verpackung.

2. Prüfen Sie, ob die Lieferung vollständig ist (siehe Seite 1).

3. Kontrollieren Sie, ob das Produkt oder die Einzelteile Schäden aufweisen. Ist dies der Fall, benutzen Sie das Produkt nicht.

Produkt aufbauen

1. Stecken Sie Erdspeißoberteil **2** und -unterteil **3** zusammen.

2. Schieben Sie den Erdspeiß **2** / **3** in die Aufnahme **5** an der Unterseite des Moduls **4** (mit Solarpanel **5**). Auf keinen Fall darf hierbei Druck auf das Solarfeld ausgeübt werden!

3. Stecken Sie den Erdspeiß **2** / **3** in einen von Ihnen gewünschten Untergrund (Rasen/Erde etc.). Achten Sie auf einen festen Sitz. Wenden Sie bei der Montage bzw. beim Aufstellen keine Gewalt an, z. B. durch Hammerschläge. Dies beschädigt das Produkt. Fassen Sie dabei nur den Erdspeiß an. Ziehen Sie nun die Schutzfolie ab, die sich auf dem Solarfeld befindet.

Solarpanel ausrichten

Das Solarpanel **5** benötigt möglichst direkte Sonneneinstrahlung. Auch eine teilweise Beschattung des Solarpanels während des Tages kann die Aufladung erheblich beeinträchtigen.

Die Dauer des Ladevorganges ist abhängig vom Ladezustand des Akkus sowie der Qualität der Sonneneinstrahlung. Bei optimal aufgeladenen Akku beträgt die Leuchtdauer bis zu 8 Stunden.

1. Lösen Sie die Feststellschraube **1**.

2. Neigen Sie das Modul in die gewünschte Position.

3. Ziehen Sie die Feststellschraube handfest an.

Himmelsrichtung: Optimal ist eine Ausrichtung nach Süden. Wählen Sie eher eine Ausrichtung mit leichten Abweichungen nach Westen als mit einer leichten Abweichung nach Osten.

Hinweis: Vermeiden Sie nachts hellen Lichteinfall (z. B. durch Straßenbeleuchtung), da dadurch der Lichtsensor gestört wird und das Produkt im Dunkeln nicht eingeschaltet wird.

Bedienung



BRANDGEFAHR!

Hängen Sie das Produkt keineswegs über offenem Feuer oder Hitzequellen auf. Dies kann zu Beschädigungen des Produkts und eine übermäßige Wärmeentwicklung kann zur Brandentwicklung führen.

Bedienung

Produkt einschalten

- Drücken Sie die ON/OFF-Taste **7** um das Produkt einzuschalten.

Das Solarpanel schaltet das Produkt bei Dämmerung bzw. Dunkelheit ein, in den von Ihnen eingestellten Modus.

Die Aufladung des Akkus über das Solarpanel ist nicht davon abhängig, welcher Modus ausgewählt ist. Ein Laden findet immer statt.

Modus auswählen

- Drücken Sie die MODE-Taste **6**, um zwischen den 8 verschiedenen Modi zu wechseln. Dieser wird bei Dämmerung automatisch ausgeführt.

8 verschiedene Lichtmodi können nacheinander mit der MODE-Taste **6** ausgewählt werden:

Kombination, Wellenförmig, Sequentiell, Langsam, Verfolgen/Blinken, Langsam verblassen, Blinken/Blinken, Stetig an.

Produkt ausschalten

- Drücken Sie die ON/OFF-Taste **7** um das Produkt auszuschalten.

Reinigung und Lagerung



VORSICHT! BESCHÄDIGUNGSGEFAHR

- Schalten Sie das Produkt aus, wenn Sie dieses nicht benutzen, lagern und/oder reinigen wollen.

- Untersuchen Sie das Solarpanel **5** regelmäßig auf Verschmutzungen. Beseitigen Sie diese, um eine einwandfreie Funktion des Produkts zu gewährleisten.

- Halten Sie das Produkt, insbesondere das Solarpanel **5**, im Winter schnee- und eisfrei.

- Verwenden Sie zur Reinigung nur ein trockenes, fusselfreies Tuch. Bei stärkeren Verschmutzungen feuchten Sie das Tuch leicht an.