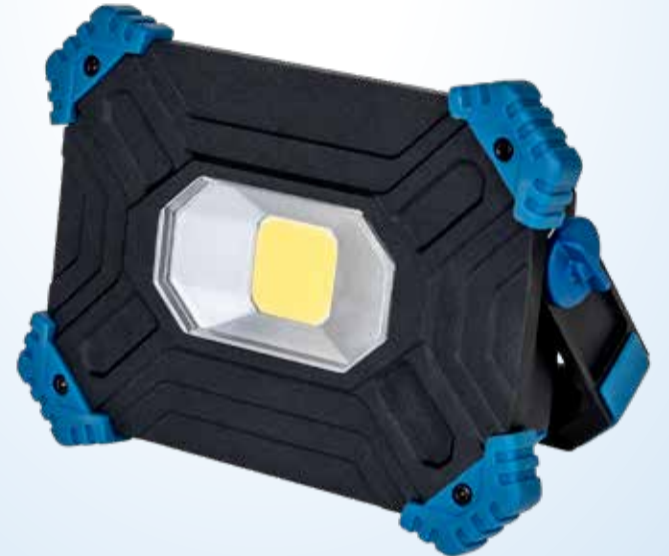




Gebrauchs- anleitung

WORKZONE® 2000 LUMEN AKKU-ARBEITSLEUCHE



DE

Importiert durch:

AHG WACHSMUTH & KROGMANN MBH
LANGE MÜHREN 1
20095 HAMBURG
GERMANY

SERVICECENTER

822900

☎ DE 00800 9348567

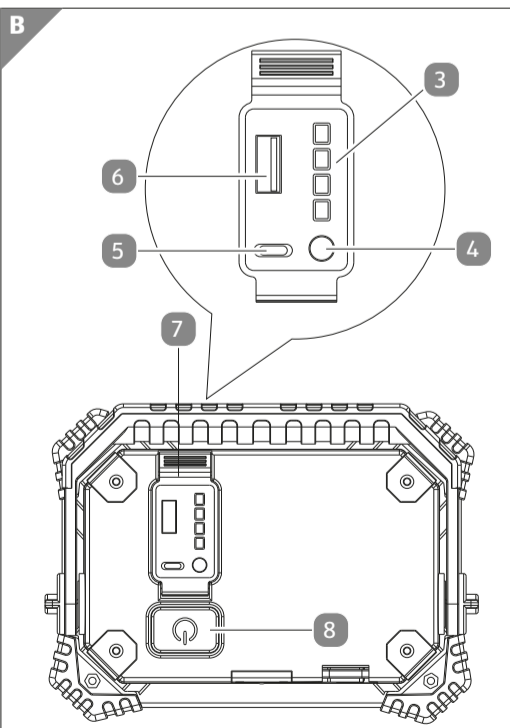
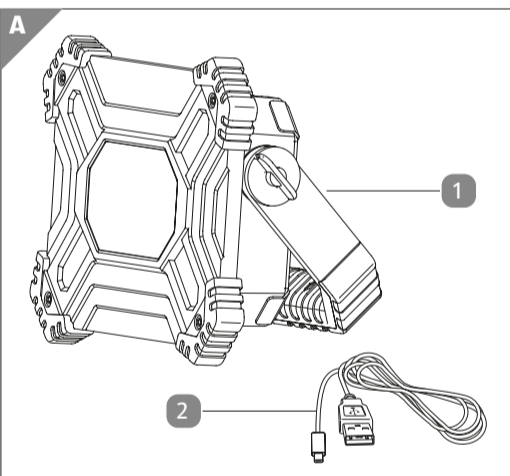
🌐 garantie.aldi-sued.de

MODELL:
1148

VI/05/2023

3

JAHRE
GARANTIE



- 1 Tragegriff
- 2 USB-Ladekabel
- 3 Akkustandsanzeige
- 4 Taste für Akkustandsanzeige
- 5 USB-C-Buchse
- 6 USB-Buchse
- 7 Schutzdeckel
- 8 Ein-/Ausschalter

Allgemeines

Gebrauchsanleitung lesen und aufbewahren



Diese Gebrauchsanleitung gehört zu dieser Akku-Arbeitsleuchte (im Folgenden nur „Strahler“ genannt). Sie enthält wichtige Informationen zur Inbetriebnahme und Handhabung.

Lesen Sie die Gebrauchsanleitung, insbesondere die Sicherheitshinweise, sorgfältig durch, bevor Sie den Strahler einsetzen. Die Nichtbeachtung dieser Gebrauchsanleitung kann zu schweren Verletzungen oder zu Schäden am Strahler führen. Die Gebrauchsanleitung basiert auf den in der Europäischen Union gültigen Normen und Regeln. Beachten Sie im Ausland auch landesspezifische Richtlinien und Gesetze. Bewahren Sie die Gebrauchsanleitung für die weitere Nutzung auf. Wenn Sie den Strahler an Dritte weitergeben, geben Sie unbedingt diese Gebrauchsanleitung mit.

Bestimmungsgemäßer Gebrauch

Der Strahler ist ausschließlich zur Beleuchtung des Arbeitsbereiches für Innen und Außen konzipiert. Er ist ausschließlich für den Privatgebrauch bestimmt und nicht für den gewerblichen Bereich geeignet. Verwenden Sie den Strahler nur wie in dieser Gebrauchsanleitung beschrieben. Jede andere Verwendung gilt als nicht bestimmungsgemäß und kann zu Sachschäden oder sogar zu Personenschäden führen. Der Strahler ist kein Kinderspielzeug. Der Hersteller oder Händler übernimmt keine Haftung für Schäden, die durch nicht bestimmungsgemäßen oder falschen Gebrauch entstanden sind.

Zeichenerklärung



Dieses Symbol gibt Ihnen nützliche Zusatzinformationen zum Betrieb.



Konformitätserklärung (siehe Kapitel „Konformitätserklärung“): Mit diesem Symbol gekennzeichnete Produkte erfüllen alle anzuwendenden Gemeinschaftsvorschriften des Europäischen Wirtschaftsraums.

IP65

Vollständiger Schutz gegen das Eindringen fester Körper sowie Staub und geschützt gegen Strahlwasser.



Dieses Symbol kennzeichnet elektrische Geräte, die der Schutzklasse III entsprechen. Das bedeutet, dass der Strahler mit Kleinspannung arbeitet und mit einer Schutzkleinspannung (SELV) betrieben wird.



Dieses Symbol kennzeichnet Geräte, die mit Gleichstrom betrieben werden.



USB-Anschluss



Verpackung aus FSC-zertifiziertem Mix-Papier

Sicherheit

Hinweiserklärung



WARNUNG!

Dieses Signalsymbol/-wort bezeichnet eine Gefährdung mit einem mittleren Risikograd, die, wenn sie nicht vermieden wird, den Tod oder eine schwere Verletzung zur Folge haben kann.



VORSICHT!

Dieses Signalsymbol/-wort bezeichnet eine Gefährdung mit einem niedrigen Risikograd, die, wenn sie nicht vermieden wird, eine geringfügige oder mäßige Verletzung zur Folge haben kann.

HINWEIS!

Dieses Signalwort warnt vor möglichen Sachschäden.

Allgemeine Sicherheitshinweise



WARNUNG!

Stromschlaggefahr!

- Die Lichtquelle dieser Leuchte ist nicht ersetzbar; wenn die Lichtquelle ihr Lebensdauerende erreicht hat, ist die gesamte Leuchte zu ersetzen.
- wSchließen Sie den Strahler nur an eine gut zugängliche USB-Schnittstelle an, damit Sie den Strahler bei einem Störfall schnell vom Stromnetz trennen können.
- Betreiben Sie den Strahler nicht, wenn er sichtbare Schäden aufweist oder das Netzkabel bzw. der Netzstecker defekt ist.
- Öffnen Sie das Gehäuse nicht, sondern überlassen Sie die Reparatur Fachkräften. Wenden Sie sich dazu an eine Fachwerkstatt. Bei eigenständig durchgeführten

Reparaturen, unsachgemäßem Anschluss oder falscher Bedienung sind Haftungs- und Garantieansprüche ausgeschlossen.

- Bei Reparaturen dürfen nur Teile verwendet werden, die den ursprünglichen Gerätedaten entsprechen. In diesem Strahler befinden sich elektrische und mechanische Teile, die zum Schutz gegen Gefahrenquellen unerlässlich sind.
- Tauchen Sie weder den Strahler noch das USB-Ladekabel in Wasser oder andere Flüssigkeiten.
- Positionieren Sie den Strahler nicht über Wannen, Waschbecken und anderen mit Wasser gefüllten Objekten.
- Greifen Sie niemals nach einem ans Stromnetz angeschlossenen Elektrogerät, wenn es ins Wasser gefallen ist. Ziehen Sie in einem solchen Fall sofort den Netzstecker aus der Steckdose.
- Halten Sie den Strahler und das USB-Ladekabel von offenem Feuer und heißen Flächen fern.
- Knicken Sie das USB-Ladekabel nicht und legen Sie es nicht über scharfe Kanten.
- Betreiben Sie ihn nie in Feuchträumen oder im Regen.
- Wenn der Akku vollständig aufgeladen ist, Sie den Strahler reinigen möchten oder wenn eine Störung auftritt, schalten Sie den Strahler immer aus und ziehen Sie das USB-Ladekabel aus den USB-Schnittstellen.
- Halten Sie den Strahler und das USB-Ladekabel von Kindern fern.
- Der Akku des Strahlers kann nicht ausgewechselt werden. Versuchen Sie nie, den Akku auszuwechseln.
- Laden Sie den Akku des Strahlers nur in Innenräumen auf.

! WARNUNG!

Gefahren für Kinder und Personen mit verringerten physischen, sensorischen oder mentalen Fähigkeiten (beispielsweise teilweise Behinderte, ältere Personen mit Einschränkung ihrer physischen und mentalen Fähigkeiten) oder Mangel an Erfahrung und Wissen (beispielsweise ältere Kinder).

- Dieser Strahler kann von Kindern ab acht Jahren und darüber sowie von Personen mit verringerten physischen, sensorischen oder mentalen Fähigkeiten oder Mangel an Erfahrung und Wissen benutzt werden, wenn sie beaufsichtigt oder bezüglich des sicheren Gebrauchs des Strahlers unterwiesen wurden und die daraus resultierenden Gefahren verstehen. Kinder dürfen nicht mit dem Strahler spielen. Reinigung und Benutzerwartung dürfen nicht von Kindern ohne Beaufsichtigung durchgeführt werden.
- Halten Sie Kinder jünger als acht Jahre vom Strahler und der Anschlussleitung fern.
- Lassen Sie Kinder nicht mit der Verpackungsfolie spielen. Kinder können sich beim Spielen darin verfangen und ersticken.

! WARNUNG!

Explosions- und Brandgefahr!

Unsachgemäßer Umgang mit dem Strahler und dem Akku kann eine Explosion oder einen Brand verursachen.

- Halten Sie den Strahler fern von Wasser, anderen Flüssigkeiten, offenem Feuer und heißen Oberflächen.
- Bedecken Sie den Strahler nicht mit Gegenständen oder Kleidung.

Akku als Powerbank nutzen

Schließen Sie Ihr aufzuladendes Gerät über ein USB-Ladekabel an den Strahler an, indem Sie den USB-Stecker in die USB-Buchse **6** stecken (siehe **Abb. B**).

Reinigung

HINWEIS!

Beschädigungsgefahr!

Unsachgemäßer Umgang mit dem Strahler kann zu Beschädigungen des Strahlers führen.

- Verwenden Sie keine aggressiven Reinigungsmittel, Bürsten mit Metall- oder Nylonborsten sowie keine scharfen oder metallischen Reinigungsgegenstände wie Messer, harte Spachtel und dergleichen. Diese können die Oberflächen beschädigen.
- Tauchen Sie weder Strahler, noch USB-Ladekabel zum Reinigen in Wasser und geben Sie die Teile keinesfalls in die Spülmaschine.
- Reinigen Sie weder Strahler noch USB-Ladekabel unter fließendem Wasser und spritzen Sie die Teile nicht mit dem Gartenschlauch oder einem Hochdruckreiniger ab.
- Entfernen Sie Staub und Schmutz mit einem weichen, leicht angefeuchteten Tuch vom Strahler.
- Verwenden Sie für hartnäckigen Schmutz ggf. etwas mildes Spülmittel.

Aufbewahrung

- Laden Sie den Akku des Strahlers vor der Aufbewahrung vollständig auf (siehe Kapitel „Strahler aufladen“).
- Bewahren Sie den Strahler stets an einem trockenen, vor direkter Sonneneinstrahlung geschützten und für Kinder unzugänglichen Ort auf.

- Halten Sie einen Abstand von mindestens 5 cm zu leicht entzündlichen Materialien ein.
- Setzen Sie den Strahler nicht übermäßiger Wärme, wie direktem Sonnenschein, Feuer oder Ähnlichem, aus.
- Laden Sie den Strahler ausschließlich mit dem mitgelieferten Zubehör.

! WARNUNG!

Verätzungsgefahr!

Auslaufende Akkufflüssigkeit kann bei Berührung mit der Haut oder anderen Körperteilen Verätzungen verursachen.

- Vermeiden Sie bei austretender Akkufflüssigkeit den Kontakt mit Haut, Augen und Schleimhäuten. Spülen Sie bei Kontakt die betroffenen Stellen sofort mit reichlich klarem Wasser und suchen Sie umgehend einen Arzt auf.
- Tragen Sie im Falle eines auslaufenden Akkus unbedingt Schutzhandschuhe und entfernen Sie ausgelaufene Akkufflüssigkeit mit einem trockenen, saugfähigen Tuch.

! VORSICHT!

Verletzungsgefahr!

Das Licht der LED ist sehr hell und kann bei direktem Hineinblicken die Augen schädigen.

- Schauen Sie niemals direkt in die leuchtende LED des Strahlers.
- Achten Sie beim Gebrauch des Strahlers darauf, nicht in die Augen von Personen oder anderen Lebewesen zu leuchten.

Technische Daten

Modell:	1148
Artikelnummer:	822900
Abmessungen (H x B x T):	ca. 178 x 129 x 44 mm
Eingangsspannung:	5V $\overline{=}$, max. 2A
Schutzklasse:	III
Leuchtmittel:	LEDs (nicht austauschbar)
LED-Leistung:	max. 20W
Lichtstrom:	2000 lm \pm 10 % (100 % Helligkeit), 1000 lm \pm 10 % (50 % Helligkeit), 500 lm \pm 10 % (25 % Helligkeit) für einige Sekunden
Abstrahlwinkel:	105°
Dimmbar:	Nein
Akkutyp:	Li-Ion, 3,7V, 6600 mAh
Schutzart:	IP 65
Ausgangsspannung Powerbank:	5V $\overline{=}$, 1A
Maximale Projektionsfläche:	20064 mm ²

Konformitätserklärung



Wir, AHG Wachsmuth & Krogmann mbH, Lange Mühren 1, 20095 Hamburg, Deutschland erklären in alleiniger Verantwortung, dass das weiter oben genannte Produkt die grundlegenden Anforderungen der aufgeführten EU Richtlinien erfüllt. Die EU-Konformitätserklärung kann bei der vorher aufgeführten Adresse angefordert werden.

HINWEIS!

Beschädigungsgefahr!

Unsachgemäßer Umgang mit dem Strahler kann zu Beschädigungen des Strahlers führen.

- Stellen Sie den Strahler auf einer gut zugänglichen, ebenen, trockenen, hitzebeständigen und ausreichend stabilen Arbeitsfläche auf. Stellen Sie den Strahler nicht an den Rand oder an die Kante der Fläche.
- Stellen Sie den Strahler nie auf oder in der Nähe von heißen Oberflächen ab (Herdplatten etc.).
- Bringen Sie das USB-Ladekabel nicht mit heißen Teilen in Berührung.
- Setzen Sie den Strahler keinen Witterungseinflüssen aus.
- Verwenden Sie den Strahler nicht länger als 3 Stunden. Um eine schädliche Tiefenentladung zu vermeiden, laden Sie den Akku nach dieser Zeit wieder auf.
- Wenn Sie den Strahler für einen längeren Zeitraum nicht verwenden möchten, laden Sie den Akku vor der Lagerung vollständig auf.
- Der Strahler ist nicht dimmbar und darf nicht mit einem externen Dimmer betrieben werden.

Erstinbetriebnahme

Strahler und Lieferumfang prüfen

HINWEIS!

Beschädigungsgefahr!

Wenn Sie die Verpackung unvorsichtig mit einem scharfen Messer oder anderen spitzen Gegenständen öffnen, kann der Strahler schnell beschädigt werden.

Entsorgung

Verpackung entsorgen



Entsorgen Sie die Verpackung sortenrein. Geben Sie Pappe und Karton zum Altpapier, Folien in die Wertstoffsammlung.

Produkt entsorgen

Entsorgen Sie das Produkt entsprechend der in Ihrem Land geltenden Vorschriften.



Altgeräte dürfen nicht in den Hausmüll!

Das nebenstehende Symbol

einer durchgestrichenen Mülltonne auf Rädern zeigt an, dass dieses Gerät der Richtlinie 2012/19/EU unterliegt.

Diese Richtlinie besagt, dass Sie dieses Gerät am Ende seiner Nutzungszeit nicht mit dem normalen Haushaltsmüll entsorgen dürfen, sondern in speziell eingerichteten Sammelstellen, Wertstoffhöfen oder Entsorgungsbetrieben abgeben müssen. Diese Entsorgung ist für Sie kostenfrei. Schonen Sie die Umwelt und entsorgen Sie fachgerecht. Für den deutschen Markt gilt: Beim Kauf eines Neugerätes haben Sie das Recht, das entsprechende Altgerät an Ihren Händler zurückzugeben. Händler von Elektro- und Elektronikgeräten mit einer Verkaufsfläche von mindestens 400 qm sowie Lebensmittelhändler mit einer Verkaufsfläche von mindestens 800 qm, die regelmäßig Elektro- und Elektronikgeräte verkaufen, sind außerdem verpflichtet, Altgeräte unentgeltlich zurückzunehmen, auch ohne, dass ein Neugerät gekauft wird, wenn die Altgeräte in keiner Abmessung größer sind als 25 cm. Wir bieten Ihnen Rücknahmemöglichkeiten direkt bei unserem Partner „take-e-away“ bei Ihnen in der Nähe an. Informieren Sie sich auch bei Ihrem Händler über die Rücknahmemöglichkeiten vor Ort. Sofern Ihr Altgerät personenbezogene Daten enthält, sind Sie selbst für deren Löschung verantwortlich, bevor Sie es zurückgeben. Sofern dies ohne Zerstörung des Altgerätes möglich ist, entnehmen Sie die alten Batterien oder Akkus sowie Lampen bevor Sie das Altgerät zur Entsorgung zurückgeben und führen Sie sie einer separaten Sammlung zu. Bei fest eingebauten Akkus ist bei der Entsorgung darauf hinzuweisen, dass das Gerät einen Akku enthält. Weitere Möglichkeiten zur Entsorgung des ausgedienten Produkts erfahren Sie bei Ihrer Gemeinde- oder Stadtverwaltung.

- Gehen Sie beim Öffnen sehr vorsichtig vor.

1. Nehmen Sie den Strahler aus der Verpackung.
2. Prüfen Sie, ob die Lieferung vollständig ist (siehe **Abb. A**).
3. Kontrollieren Sie, ob der Strahler oder die Einzelteile Schäden aufweisen. Ist dies der Fall, benutzen Sie den Strahler nicht. Wenden Sie sich über die auf der Garantiekarte angegebene Serviceadresse an den Hersteller.

Strahler aufladen

Vor der erstmaligen Verwendung müssen Sie den Akku des Strahlers zuerst vollständig aufladen. Das Aufladen dauert ca. 5-6 Stunden.

1. Stellen Sie sicher, dass der Strahler ausgeschaltet ist.
2. Wickeln Sie das USB-Ladekabel **2** vollständig auseinander.
3. Stecken Sie das mitgelieferte USB-Ladekabel **2** in die USB-C Buchse **5** am Strahler (siehe **Abb. B**) und verbinden Sie das Kabel mit einem SELV-sicheren Ladeadapter (nicht im Lieferumfang enthalten / 5 V min. 2 A).
4. Die Akkustandsanzeige **3** blinkt grün, wenn der Akku geladen wird (siehe **Abb. B**).
5. Sobald der Akku vollständig aufgeladen ist, leuchten alle vier Lämpchen der Akkustandsanzeige **3** grün. Trennen Sie den Strahler von der Stromversorgung.

i Während des Ladevorgangs lässt sich das Produkt nicht einschalten, somit ist ein Dauerbetrieb nicht möglich.

Bedienung

Der Strahler bietet drei Helligkeitsstufen (100 %, 50 % und 25 %).

1. Um den Ladezustand des Akkus zu erfahren, drücken Sie die Taste für Akkustandsanzeige **4** (siehe **Abb. B**). Ist der Akku vollständig geladen, leuchten alle vier Lämpchen der Akkustandsanzeige **3** grün. Je geringer der Ladezustand, desto weniger Lämpchen leuchten. Bei vollständig geladenem Akku beträgt die Einsatzzeit ca. 2 Stunden.
2. Tragen Sie den Strahler am Tragegriff **1** zum gewünschten Einsatzort.
3. Um den Strahler einzuschalten, drücken Sie den Ein-/Ausschalter **8** (siehe **Abb. B**).
4. Die LED leuchtet in der Helligkeitsstufe 100 %.
5. Um die Helligkeit zu reduzieren, drücken Sie nur ganz leicht auf den Ein-/Ausschalter **8**.
6. Die LED leuchtet in der Helligkeitsstufe 50 %.
7. Um die Helligkeit weiter zu reduzieren, drücken Sie erneut ganz leicht auf den Ein-/Ausschalter **8**.
8. Die LED leuchtet in der Helligkeitsstufe 25 %.
9. Um den Strahler aufzustellen, klappen Sie den Tragegriff **1** so auf, dass das Licht im gewünschten Winkel auf die Einsatzfläche fällt.
10. Um den Strahler auszuschalten, drücken Sie den Ein-/Ausschalter **8**.



Batterien und Akkus dürfen nicht in den Hausmüll!

Das nebenstehende Symbol bedeutet, dass Batterien und Akkus nicht zusammen mit dem Hausmüll entsorgt werden dürfen. Verbraucher sind gesetzlich verpflichtet, alle Batterien und Akkus, egal, ob sie Schadstoffe* enthalten oder nicht, bei einer Sammelstelle ihrer Gemeinde/ihrer Stadtteils oder im Handel abzugeben, damit sie einer umweltschonenden Entsorgung sowie einer Wiedergewinnung von wertvollen Rohstoffen wie z. B. Kobalt, Nickel oder Kupfer zugeführt werden können. Die Rückgabe von Batterien und Akkus ist unentgeltlich. Einige der möglichen Inhaltsstoffe wie Quecksilber, Cadmium und Blei sind giftig und gefährden bei einer unsachgemäßen Entsorgung die Umwelt. Schwermetalle z. B. können gesundheitsschädigende Wirkungen auf Menschen, Tiere und Pflanzen haben und sich in der Umwelt sowie in der Nahrungskette anreichern, um dann auf indirektem Weg über die Nahrung in den Körper zu gelangen. Bei lithiumhaltigen Altbatterien besteht hohe Brandgefahr. Daher muss auf die ordnungsgemäße Entsorgung von lithiumhaltigen Altbatterien und -akkus besonderes Augenmerk gelegt werden. Bei falscher Entsorgung kann es außerdem zu inneren und äußeren Kurzschlüssen durch thermische Einwirkungen (Hitze) oder mechanische Beschädigungen kommen. Ein Kurzschluss kann zu einem Brand oder einer Explosion führen und schwerwiegende Folgen für Mensch und Umwelt haben. Kleben Sie daher bei lithiumhaltigen Batterien und Akkus vor der Entsorgung die Pole ab, um einen äußeren Kurzschluss zu vermeiden. Batterien und Akkus, die nicht fest im Gerät verbaut sind, müssen vor der Entsorgung entfernt und separat entsorgt werden.

Batterien und Akkus bitte nur in entladener Zustand abgeben! Verwenden Sie wenn möglich Akkus anstelle von Einwegbatterien.

*) gekennzeichnet mit: Cd = Cadmium, Hg = Quecksilber, Pb = Blei