



# Navodila za uporabo

## TOY LINO

# Moja prva lesena železnica



Izvirna navodila

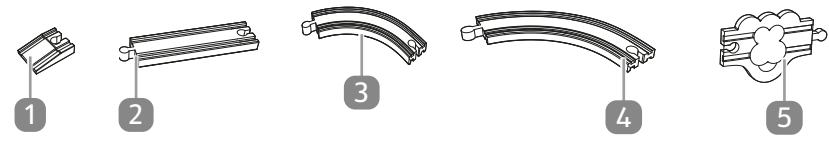
## **Vsebina**

<b>Vsebina</b> .....	<b>2</b>
<b>Pregled</b> .....	<b>3</b>
<b>A</b> .....	<b>3</b>
<b>B</b> .....	<b>3</b>
<b>C</b> .....	<b>4</b>
<b>D</b> .....	<b>4</b>
<b>Obseg dostave / deli</b> .....	<b>5</b>
<b>Splošno</b> .....	<b>6</b>
Branje in hramba navodil za uporabo .....	6
Namenska uporaba .....	6
<b>Razlaga znakov</b> .....	<b>6</b>
<b>Varnost</b> .....	<b>7</b>
Varnostni napotki .....	7
<b>Prvi zagon</b> .....	<b>8</b>
<b>Sestava</b> .....	<b>8</b>
Vzdrževanje, čiščenje in nega .....	9
<b>Tehnični podatki</b> .....	<b>10</b>
<b>Izjava o skladnosti</b> .....	<b>11</b>
<b>Odstranjevanje</b> .....	<b>11</b>
Odlaganje embalaže med odpadke .....	11
Odstranitev izdelka .....	11

# Pregled

**A**

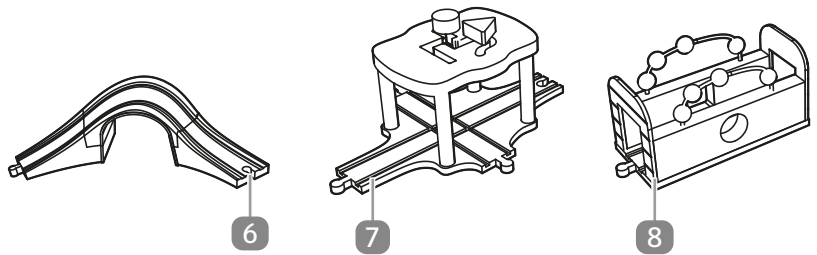
2x 1x 10x 2x 1x (2 dela)



1 2 3 4 5

---

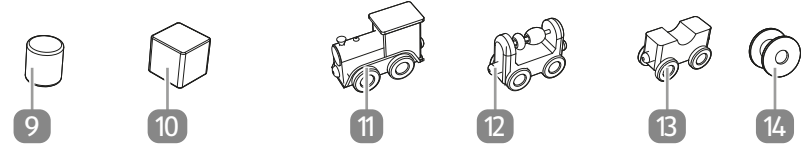
1x (3 deli) 1x (6 delov) 1x (5 delov)



6 7 8

---

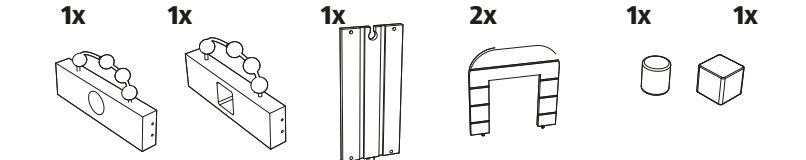
1x 1x 1x 1x 1x 1x



9 10 11 12 13 14

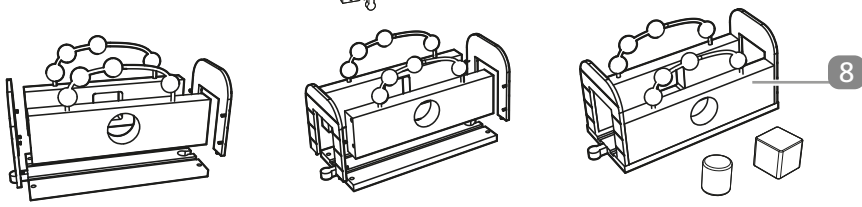
**B**

1x 1x 1x 2x 1x 1x

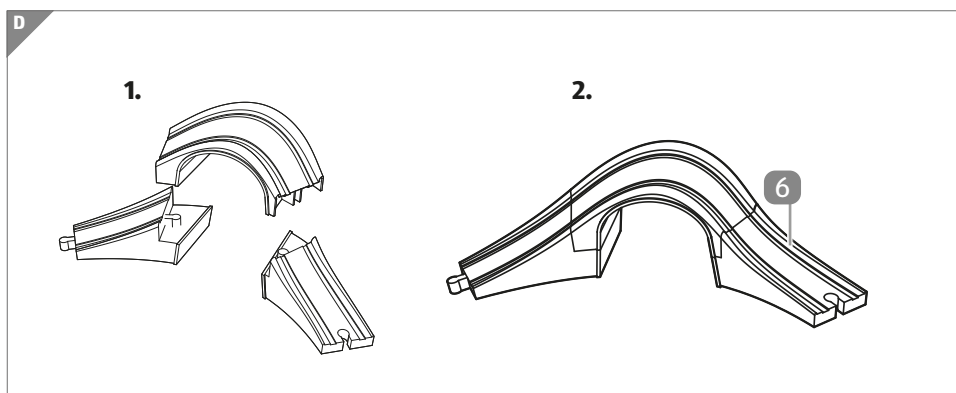
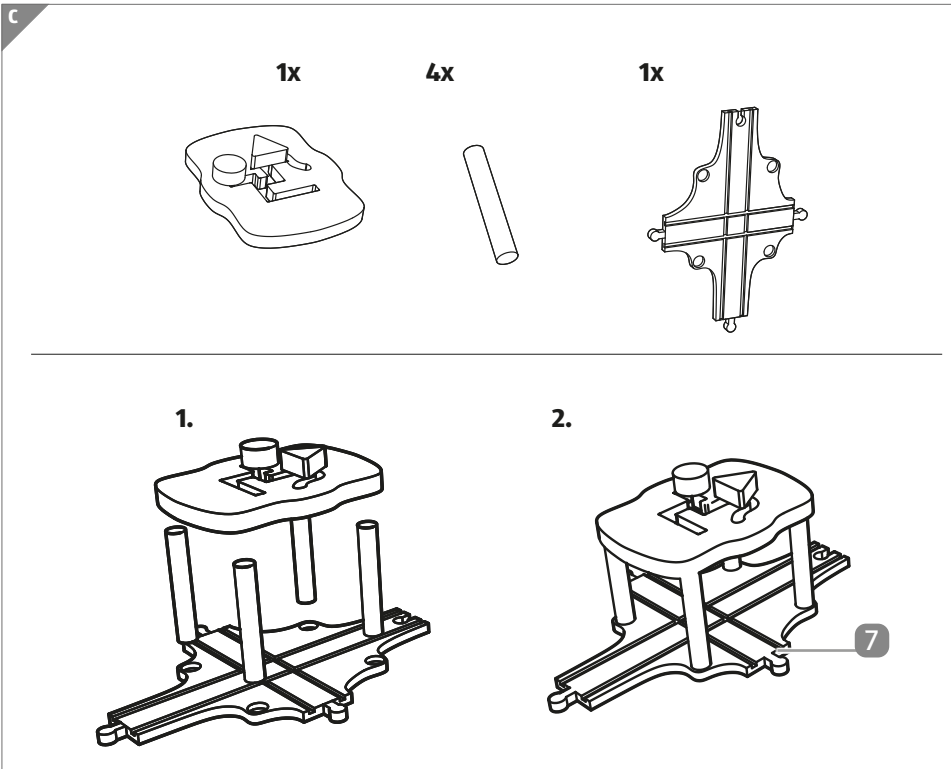


15 16 17 18 19 20

1. 2. 3.



8



## Obseg dostave / deli

- 1 Tirnica 1
- 2 Tirnica 2
- 3 Tirnica 3
- 4 Tirnica 4
- 5 Tirnica 5
- 6 Most
- 7 Križišče
- 8 Postaja
- 9 Cilinder
- 10 Kocka
- 11 Vozilo
- 12 Priklopnik 1
- 13 Priklopnik 2
- 14 Polnjenje
- 15 Navodila za uporabo

## Splošno

### Branje in hramba navodil za uporabo



Moja prva železnica (v nadaljevanju imenovano samo »Izdelek«). Navodila za uporabo sodijo k temu izdelku. Vsebujejo pomembne informacije v zvezi z zagonom in uporabo.

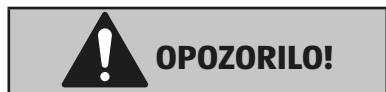
Prosimo, da si ta navodila za uporabo preberete v celoti in natančno. Vedno upoštevajte vsa varnostna navodila. Z morebitnimi vprašanji ali dvomi glede ravnanja z izdelkom se obrnite na svojega prodajalca ali servisni center. Prosimo, da ta navodila skrbno shranite in jih po potrebi posredujete tretjim osebam.

### Namenska uporaba

Izdelek je igrača in primeren za otroke od 36 mesecev dalje. Uporaba dovoljena samo ob nadzoru odrasle osebe. Ta izdelek je primeren samo za uporabo v suhih in zaprtih notranjih prostorih.

Kakršnaolik druga uporaba od zgoraj opisane ali spreminjanje izdelka nista dovoljena in lahko povzročita telesne poškodbe ali materialno škodo. Proizvajalec ali trgovec ne prevzema odgovornosti za škodo zaradi nenamenske ali nepravilne uporabe.

### Razlaga znakov



Ta signalni simbol/beseda opisuje nevarnost s srednjo stopnjo tveganja, ki lahko, če se ji ne izognemo, povzroči smrt ali težke poškodbe.



Ta signalni simbol/beseda opisuje nevarnost z nizko stopnjo tveganja, ki lahko, če se ji ne izognemo, povzroči manjše ali srednje težke poškodbe.



Ta signalna beseda opozarja pred možno materialno škodo.



Datum izdaje navodil za uporabo: mesec/leto



Izjava o skladnosti (glejte poglavje »Izjava o skladnosti«): S tem simbolom označeni izdelki izpolnjujejo vse veljavne predpise Evropskega gospodarskega prostora.



Ta simbol potrjuje preverjeno varnost igrافة. Izdelki, označeni s to oznako, izpolnjujejo vse zakonske in tržne zahteve v zvezi z onesnaževali in varnostjo izdelkov.



Embalaža iz lesa s certifikatom FSC

## Varnost

### Varnostni napotki



**OPOZORILO!**

**Preberite in upoštevajte vsa spodaj navedena varnostna navodila. V primeru neupoštevanja obstajajo precejšnja tveganja za nesreče in poškodbe ter nevarnost škode na predmetih in napravah.**



**OPOZORILO!**

**Nevarno za otroke in osebe z zmanjšanimi telesnimi, čutnimi ali duševnimi sposobnostmi (na primer delno invalidne osebe, starejše osebe z omejenimi sposobnostmi gibanja in duševnimi sposobnostmi) ali osebe, ki jim primanjkuje izkušenj in znanja (na primer starejši otroci).**

- Otrok nikoli ne puščajte brez nadzora samih z embalažnim materialom. Obstaja nevarnost zadužitve zaradi embalažnega materiala. Otroci pogosto podcenjujejo nevarnosti.
- Otrokom ne dovolite uporabe izdelka brez nadzora odraslih.
- Sestavo lahko opravi samo odrasla oseba.



**POZOR!**

### **NEVARNOST POŠKODB!**

Nepravilno ravnanje z izdelkom lahko povzroči poškodbe.

- Izdelka ne uporabljajte, če na njem ugotovite poškodbe.
- Izdelka nikoli ne manipulirajte ali spreminjajte.

## **Prvi zagon**

**Preverite izdelek in obseg dobave**

### **NAPOTEK!**

#### **Nevarnost poškodb!**

Če pakiranje odprete nepazljivo z ostrim nožem ali drugim koničastim predmetom, lahko izdelek zelo hitro poškodujete.

– Pri odpiranju bodite previdni.

1. Izdelek vzemite iz embalaže.
2. Preverite, ali je dobava popolna (glejte sl. A na strani 3).
3. Preverite, ali so izdelek ali posamezni deli izdelka poškodovani. Če je temu tako, izdelka ne uporabite.



## Sestava

### NAPOTEK!

Pri različicah sestave s številnimi zaporednimi ukrivljenimi deli lahko vozila iztirijo!

Pred prvo uporabo očistite tirnice z vlažno krpo!

Namestite postajo **8**, križišče **7** in most **6** v skladu s sl. B-D. Posamezne dele lahko enostavno sestavite z vtičnim mehanizmom.

### Vzdrževanje, čiščenje in nega



### NEVARNOST POŠKODB!

Neppravilno čiščenje lahko poškoduje izdelek.

- Za čiščenje uporabite samo suho krpo, brez kosmov. Pri trdovratni umazaniji krpo rahlo navlažite.
- Za čiščenje ne uporabljajte kemikalij.
- Ko izdelka ne uporabljate, ga hranite v originalni embalaži na suhem mestu.

## Tehnični podatki

Model:	WK1102-FT
Št. izdelka:	28819

## Izjava o skladnosti



**Kot podjetje AHG Wachsmuth & Krogmann mbH,  
Lange Mühren 1, 20095 Hamburg, Nemčija,**

izjavljamo s polno odgovornostjo, da zgoraj navedeni izdelek ustreza bistvenim zahtevam navedenih EU-smernic. Za izjavo EU o skladnosti lahko zaprosite na navedenem naslovu.

## Odstranjevanje

### Odlaganje embalaže med odpadke

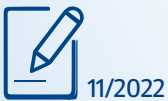


Embalažo zavržite glede na vrsto. Lepenko in karton zavržite med odpadni papir, folijo med odpadke za reciklažo.

Embalažni material je možno deloma reciklirati. Embalažo odstranite na okolju prijazen način in jo oddajte v center za recikliranje odpadkov. Odstranite jo na javnem zbirnem mestu.

### Odstranitev izdelka

Izdelek zavržite v skladu s predpisi, ki veljajo v vaši državi.



**Distributer:**

AHG Wachsmuth & Krogmann mbH  
Lange Mühren 1  
20095 Hamburg  
Germany