



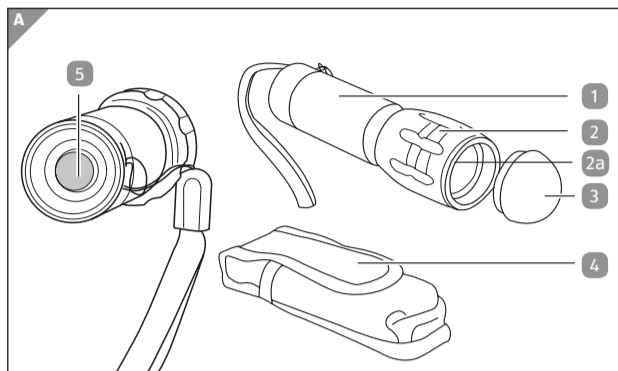
LED LOMMELYGTE

Instruktionsbog



3 års
**PRODUCENT-
GARANTI**

KUNDESERVICE
☎ + 45 69 91 81 71
www.haycomputing.de
MODEL: WTE-490M-1

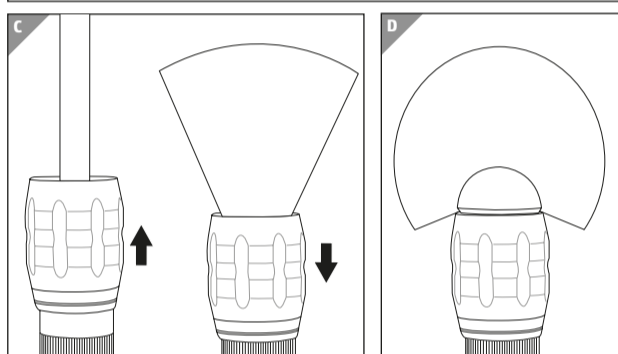
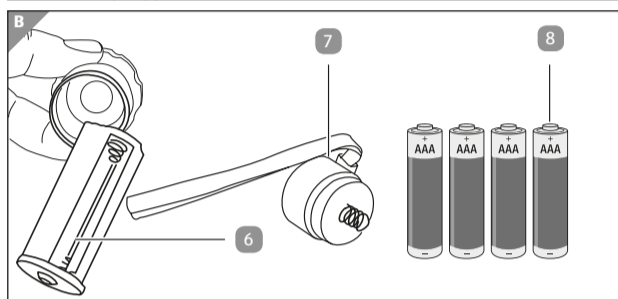


Leveringomfang / udstyrsdele

- 1 Lommelygte
- 2 Linseadapter
- 2a Fastspændingsring
- 3 Diffusor
- 4 Taske
- 5 Tænd-/slukknop
- 6 Batteriholder (i kabinettet)
- 7 Batterirumslåg
- 8 Batterier, 4 x

Leveringsomfanget indeholder fire 1,5 V batterier af typen LR03.

Du kan finde den seneste version af instruktionsbogen på vores hjemmeside på www.wachsmuth-krogmann.com



Generelt

Instruktionsbog læses og opbevares



Denne instruktionsbog hører til denne LED lommelygte. Instruktionsbogen indeholder vigtige oplysninger om opstart og håndtering.

For at fremme forståelsen kaldes „LED lommelygten“ i det følgende kun „lommelygte“.

Instruktionsbogen, specielt sikkerhedsanvisningerne, skal læses grundigt igennem og overholdes, inden lommelygten anvendes. Tilsidesættelse af denne instruktionsbog kan evt. forårsage kvæstelser eller medføre beskadigelse af lommelygten.

Instruktionsbogen er baseret på de normer og regler, som er gældende i Det Europæiske Fællesskab. I udlandet skal man også være opmærksom på landsspecifikke retningslinjer og bestemmelser.

Du bedes opbevare instruktionsbogen til senere brug. Hvis du giver lommelygten videre til tredjemand, skal du nødvendigvis også medlevere denne instruktionsbog.

Tegnforklaring

Følgende symboler og advarsler anvendes i denne instruktionsbog, på lommelygten eller på emballagen.



ADVARSEL!

Dette symbol/advarsel betegner en fare med en mellemstor risikograd, som, hvis den ikke undgås, kan medføre døden eller en alvorlig kvæstelse.



BEMÆRK!

Dette symbol/advarsel betegner en fare med en lav risikograd, som, hvis den ikke undgås, kan medføre en mindre eller moderat kvæstelse.



HENVISNING!

Dette symbol/advarsel advarer mod eventuelle materielle skader.



Dette symbol giver dig nyttige ekstra oplysninger om montage eller drift.



Overensstemmelseserklæring (se kapitlet "Overensstemmelseserklæring"): Produkter, som er mærket med dette symbol, opfylder alle fælles bestemmelser, som er gældende i Det Europæiske Økonomiske Samarbejdsområde.



Dette symbol betyder, at produktet arbejder med lavspænding (SELV / PELV) (beskyttelsesklasse III).



IP65 Beskyttelse mod indtrængen af støv (støvtæt, fuldstændigt berøringsværn) og beskyttelse mod vandstråler fra alle retninger.



LED-pæren er placeret i risikogruppe 2.

Sikkerhed

Forskriftsmæssig anvendelse

Lommelygten er udelukkende konstrueret til belysning inden- og udendørs og er udelukkende beregnet til privat brug og ikke egnet til erhvervmæssig anvendelse. Anvend kun lommelygten som beskrevet i denne instruktionsbog. Enhver anden anvendelse betragtes som ikke forskriftsmæssig og kan medføre materielle skader. Producenten eller forhandleren tager ikke ansvar for skader, som måtte være opstået på grund af ikke forskriftsmæssig eller forkert anvendelse.

Sikkerhedsanvisninger



ADVARSEL!

Eksplodingsfare!

Batterier kan eksplodere, hvis de bliver meget varme.

- Opvarm ikke batterierne og smid dem ikke ind i åben ild.
- Udsæt ikke batteri og lommelygte for overdreven varme eller direkte sollys.
- Batterier må ikke kortsluttes eller skilles ad.
- Forsøg aldrig at oplade ikke genopladelige batterier.



ADVARSEL!

Fare for børn og personer med nedsatte fysiske, sensoriske eller mentale evner (for eksempel delvist handicappede, ældre personer med begrænsning af fysiske og mentale evner) eller mangel på erfaring og kendskab (for eksempel ældre børn).

- Lad ikke børn lege med lommelygten.
- Hold børn under otte år på afstand af lommelygten.
- Batterier skal altid opbevares utilgængelige for børn.
- Hvis børn eller husdyr sluger batterier, skal der straks søges læge/ dyrlæge.
- Lad ikke lommelygten være uden opsyn under anvendelsen.



HENVISNING!

Fare for skader!

Ukyndig behandling af lommelygten kan medføre skader.

- Lommelygten må ikke nedsænkes i vand eller andre væsker.
- Udsæt aldrig lommelygten for vejrpåvirkninger (regn etc.).
- Hæld ikke væske ind i lommelygten.
- Sørg for, at børn ikke stikker genstande ind i kabinettet.
- Hold lommelygten på afstand af varme overflader (f.eks. kogeplade, radiator).
- Lad om muligt ikke lommelygten falde ned.
- Bortskaf lommelygten ved beskadigelse, eller når lyskildens levetid er udløbet. LED-pæren kan ikke udskiftes.

LED-advarsler



Se ikke ind i den aktive lyskilde!

BEMÆRK: Eventuelt farlig stråling.

Batterier sættes i / udskiftes



ADVARSEL!

Fare for ætsning!

Udløbet batterivæske kan medføre ætsninger.

- Undgå, at batterivæske kommer i kontakt med hud, øjne og slimhinder. I tilfælde af kontakt med batterivæske skal de ramte steder omgående skylles med rigelige mængder rent vand, og der søges straks læge.
- Rengør ved behov batteri- og apparatkontakter før ilægning af batterier.
- Udskift altid alle batterier samtidig.
- Sørg for, at udstyret er slukket efter brug.
- Rengør ved behov batteri- og apparatkontakter før ilægning af batterier.
- Fjern ikke batterivæske med de bare hænder. Anvend almindelige husholdnings-gummihandsker.
- Hvis du ikke skal anvende lommelygten i mere end en måned, skal du tage batterierne ud af lommelygten.
- Fjern brugte batterier.
- Hold batterier utilgængelige for børn.

HENVISNING!**Fare for skader!**

Forkert ilagte batterier kan beskadige lommelygten.

- Vær opmærksom på den påtrykte polaritet (+/-) på batteriholderen og på batteriet.
- Læg kun batterierne i batteriholderen med tørre hænder.
- Udskift kun batterierne med samme batteritype.
- Anvend ikke gamle og nye batterier sammen eller batterier med forskellig ladetilstand.

Udskift batterierne, når lysintensiteten bliver svagere.

1. Batterirumslåget **7** skrues af, og batteriholderen **6** tages ud.
2. Fjern evt. de gamle batterier fra batteriholderen og bortskaf dem forskriftsmæssigt.
3. Læg de 4 batterier **8** i batteriholderen i henhold til den påtrykte polaritet.
4. Skub batteriholderen ind i lommelygtens kabinet. Minuspolen (-) skal ligge op ad kontaktfelterne.



Batteriholderen kan kun skubbes ind i en retning. Batterirumslåget skrues på igen.

Lommelygte anvendes

Lommelygte tændes/slukkes

- Tryk på tænd-/slukknappen **5** på batterirumslåget til anslag for at tænde og slukke lommelygten.

Driftsform skiftes

På lommelygten kan du vælge mellem 3 driftsformer.

1. Tryk på tænd-/slukknappen **5** til anslag for at tænde lommelygten. Den maksimale lysintensitet (100%) er indstillet.
2. Tryk kun let på tænd-/slukknappen for at reducere lysintensiteten til 25%.
3. Tryk endnu en gang let på tænd-/slukknappen for at aktivere SOS-modus. LED-pæren blinker i morsekode (3x kort, 3x lang, 3x kort).
4. Tryk på tænd-/slukknappen til anslag for at slukke lommelygten.



Batteriholderen kan kun skubbes ind i en retning.

Lysstråle gøres større / mindre

- For at stille lysstrålen om fra bred til punktvis skal du skubbe linseadapteren **2** væk fra lommelygten (se **fig. C**).
- For at stille lysstrålen om fra punktvis til bred skal du trække linseadapteren ind mod lommelygten (se **fig. C**).

Overensstemmelseserklæring



Vi, AHG Wachsmuth & Krogmann mbH, Lange Mühren 1, 20095 Hamborg, Tyskland, erklærer som eneansvarlig, at ovennævnte produkt opfylder de grundlæggende krav i de anførte EU-direktiver.

EU-Overensstemmelseserklæring kan rekvireres på den producentadresse, som er anført på garantibeviset.

Tekniske data

Model:	WTE-490M-1
Varenummer:	5379
Batteridrift:	4 x 1,5 V AAA, LR03
LED:	5 Watt
Rækkevidde:	ca. 120 m
Lysfarve:	5.000 - 8.300 K
Lysstrøm:	maks. 400 lumen, +/- 10%
Levetid lysarmatur:	min. 50.000 timer
Materiale:	Lommelygte: aluminium, taske: nylon, linse: PC-plast
Beskyttelsesgrad:	IP 65, beskyttelse mod indtrængen af støv (støvtæt, fuldstændigt berøringsværn) og beskyttelse mod vandstråler fra alle retninger
Risikogruppe (EN 62471:2008):	II
Lysstyrketrin:	100% og 25%
Farver:	antracit (mat), sort (skinnende)

Diffusor anvendes

Diffusoren forvandler efter behov din lommelygte til en teltlampe, en læselampe eller til behagelig belysning til alle sider (se **fig. D**).

1. Sæt diffusoren **3** på linseadapteren.
2. Tag diffusoren af linseadapteren igen, når du ikke har brug for den mere.

Rengøring

HENVISNING!

Fare grundet fejlbetjening!

Ukyndig rengøring af lommelygten kan medføre skader.

- Anvend ikke aggressive rengøringsmidler, børster med metal- eller nylonbørster samt ingen skarpe eller metalliske rengøringsgenstande som knive, hårde spartler og lignende. De kan beskadige overfladerne.

Linsen rengøres

1. Fastspændingsringen **2a** skrues af linseadapteren **2**, for at fjerne linsen.
2. Linsen rengøres med en blød klud for ikke at ridse linsen.
3. Ved genstridig snavs kan du anvende noget vinduespuddsemiddel eller rengøringsalkohol.
4. Ved sammensætning skal du sørge for at skru fastspændingsringen korrekt på igen.

Transport

- Anvend bærestroppen for f.eks. at anbringe lommelygten i et bælte eller en rygsæk.
- Hvis lommelygten ikke skal anvendes i længere tid, skal du fjerne batterierne og opbevare lygten på et tørt sted.

Fejludbedring

Fejl

Lommelygten lyser ikke.

Mulige årsager

Batterierne er forkert lagt i, ikke lagt i eller tomme.

- Læg 4 batterier af typen LR03/AAA i batteriholderen og vær opmærksom på korrekt polaritet (+/-) i henhold til mærkning.

5

6

Bortskaffelse

Emballage bortskaffes



Bortskaf emballagen sorteret efter materiale. Pap og karton skal afleveres som papiraffald, folie til genbrugsindsamling.

Lommelygte bortskaffes

(Kan anvendes i Det Europæiske Fællesskab og andre europæiske lande med systemer til separat indsamling af genbrugsmaterialer)



Kasseret udstyr må ikke komme i dagrenovationen!

Hvis lommelygten en gang ikke længere kan anvendes, er enhver forbruger **lovmæssigt forpligtet til at aflevere kasseret udstyr separat fra dagrenovationen**, f.eks. på en genbrugsplads i kommunen/bydelen. Dermed sikres det, at kasseret udstyr genbruges fagligt korrekt, og at negative påvirkninger af miljøet undgås. Derfor er elektrisk udstyr mærket med det her viste symbol. Forinden skal du fjerne batterierne fra lommelygten og bortskaffe dem separat.



Batterier og akkumulatorer må ikke komme i dagrenovationen!

Som forbruger er du lovmæssigt forpligtet til at aflevere alle batterier og akkumulatorer, uanset om de indeholder forurenende stoffer* eller ej, på en genbrugsplads i kommunen/bydelen eller i forretningen, så de kan bortskaffes på en miljøvenlig måde.

* mærket med: Cd = cadmium, Hg = kviksølv, Pb = bly

© Copyright
Kopiering eller mangfoldiggørelse (også i uddrag) kun med tilladelse fra:
AHG Wachsmuth & Krogmann mbH
Lange Mühren 1
20095 Hamborg
Tyskland

Denne instruktionsbog inklusive alle dens dele er ophavsretsligt beskyttet.

Enhver genanvendelse ud over ophavsrettens snævre grænser er ulovlig og strafbar uden tilladelse fra AHG Wachsmuth & Krogmann mbH.

Dette gælder især for kopiering, oversættelser, optagelse af mikrofilm og indlæsning og behandling i elektroniske systemer.

Importeret af:
AHG Wachsmuth & Krogmann mbH
Lange Mühren 1, 20095 Hamborg, Tyskland
50000880
11/2022

7

8