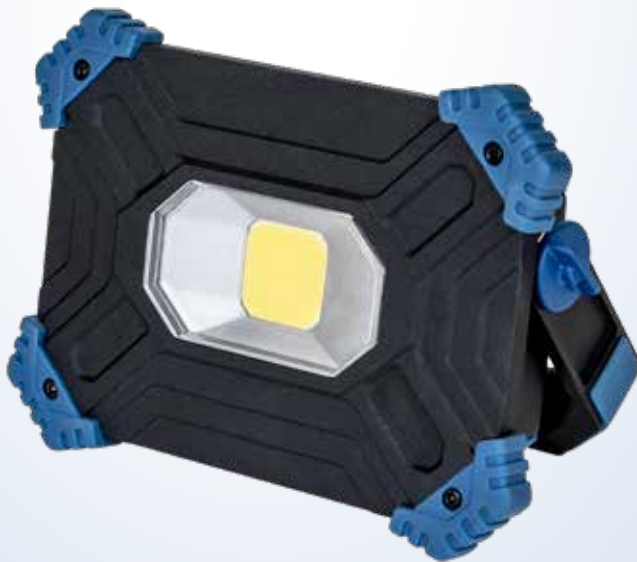




Navodila za  
uporabo

**WORKZONE<sup>®</sup>**

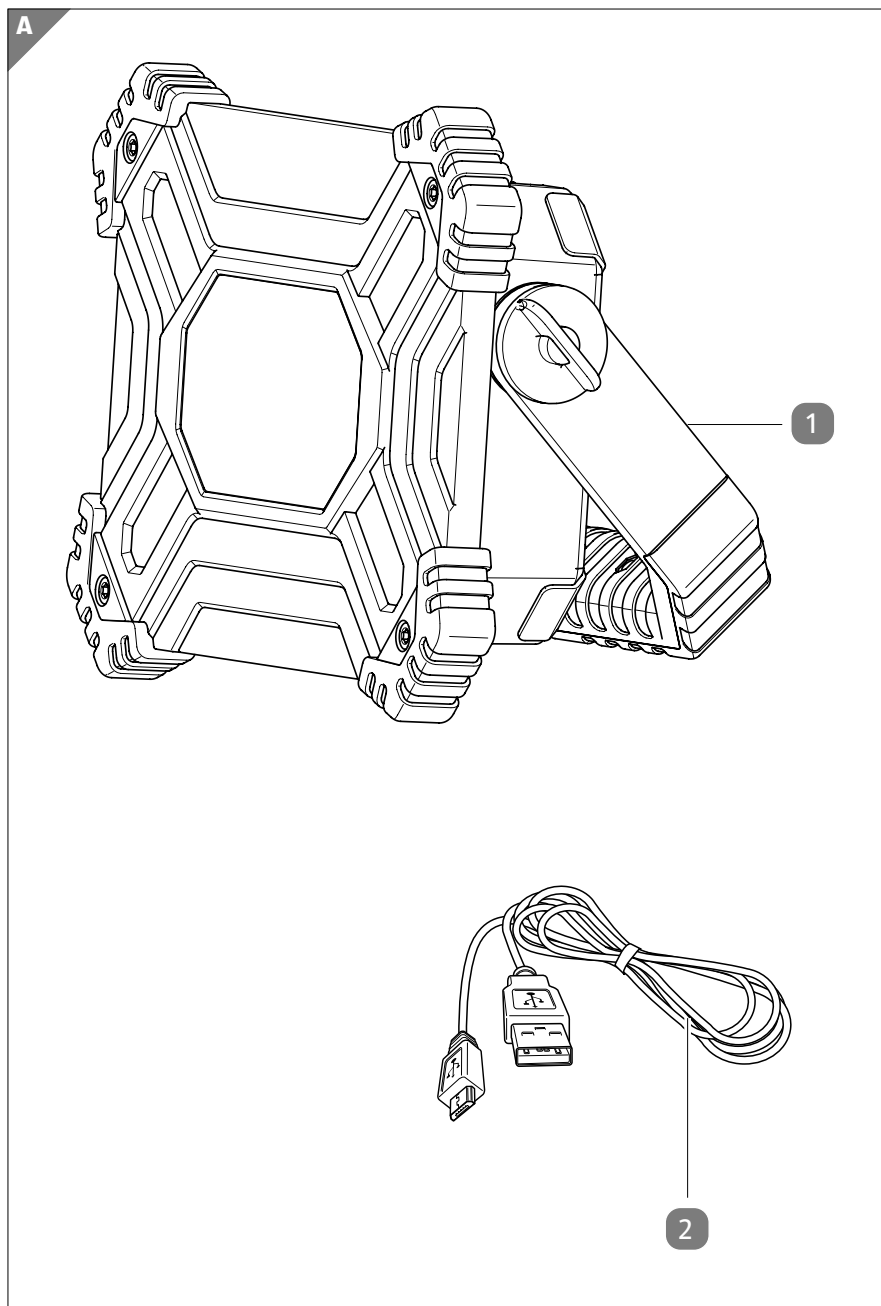
**LED AKUMULATORSKI  
DELOVNI ŽAROMET 20-W**



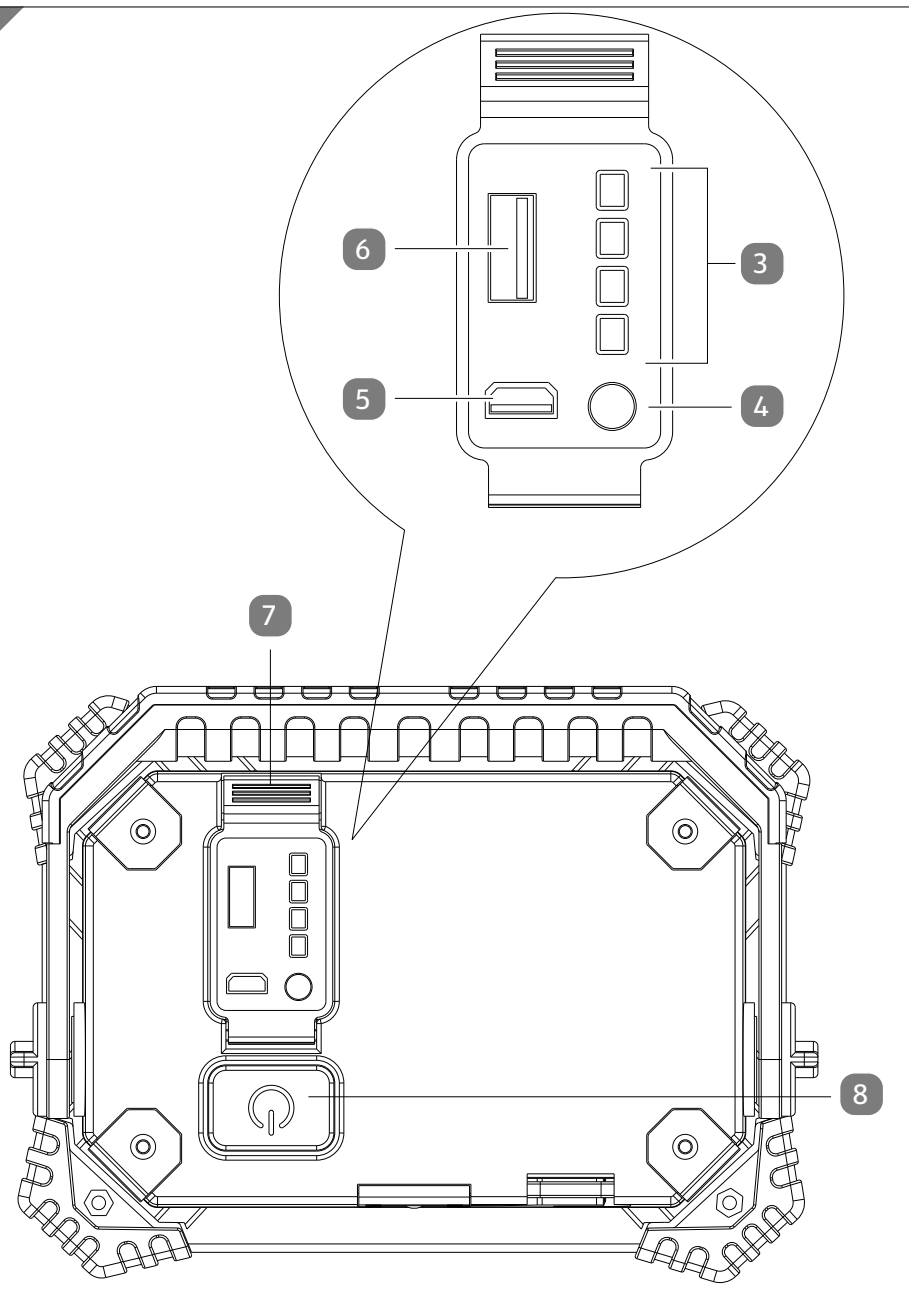
# Seznam

<b>Obseg dobave</b> .....	<b>3</b>
Komponente.....	5
<b>Splošno</b> .....	<b>6</b>
Preberite navodila za uporabo in jih shranite .....	6
Namenska uporaba.....	6
Razlaga znakov .....	6
<b>Varnost</b> .....	<b>7</b>
Razlaga navodil.....	7
Splošni varnostni napotki .....	8
<b>Prvi zagon</b> .....	<b>12</b>
Preverjanje žarometa in obsega dobave.....	12
Polnjenje žarometa .....	12
<b>Upravljanje</b> .....	<b>13</b>
Uporaba akumulatorja kot polnilne postaje .....	13
<b>Čiščenje</b> .....	<b>14</b>
<b>Skladiščenje</b> .....	<b>14</b>
<b>Tehnični podatki</b> .....	<b>15</b>
<b>Izjava o skladnosti</b> .....	<b>16</b>
<b>Odstranjevanje</b> .....	<b>16</b>
Odstranjevanje embalaže .....	16
Odstranjevanje žarometa .....	16

# Obseg dobave



**B**



## Komponente

- 1 Ročaj
- 2 Polnilni kabel USB
- 3 Indikator napolnjenosti akumulatorja
- 4 Tipka indikatorja napolnjenosti akumulatorja
- 5 Vtič Micro USB
- 6 Vtič USB
- 7 Zaščitni pokrov
- 8 Stikalo za vklop/izklop

## Splošno

### Preberite in shranite navodila za uporabo



Ta navodila za uporabo so priložena akumulatorskemu delovnemu žarometu (v nadaljevanju »žaromet«). Vsebujejo pomembne informacije v zvezi z zagonom in uporabo.

Pred uporabo žarometa skrbno preberite navodila za uporabo, zlasti varnostne napotke. Neupoštevanje teh navodil za uporabo lahko privede do hujših telesnih poškodb in materialne škode žarometu.

Navodila za uporabo temeljijo na standardih in pravilih, veljavnih v Evropski uniji. V tujini upoštevajte tudi smernice in zakone, ki veljajo za posamezne države.

Navodila za uporabo shranite za prihodnjo uporabo. Če žaromet predate tretji osebi, ji nujno priložite tudi navodila za uporabo.

### Namenska uporaba

Žaromet je namenjen za osvetlitev notranjega delovnega prostora ali delovnega prostora na prostem. Namenjen je izključno za zasebno uporabo in ni primeren za uporabo v industriji.

Žaromet uporabljajte samo na način, opisan v teh navodilih za uporabo. Vsakršna druga uporaba velja za nenamensko in lahko privede do materialne škode ali celo osebnih poškodb. Žaromet ni otroška igrača.

Proizvajalec ali trgovec ne prevzema odgovornosti za škodo zaradi nenamenske ali nepravilne uporabe.

### Razlaga znakov



S tem simbolom so označene koristne dodatne informacije glede uporabe.



Izjava o skladnosti (glejte poglavje »Izjava o skladnosti«): S tem simbolom označeni izdelki izpolnjujejo vse veljavne predpise Evropskega gospodarskega prostora.

### IP65

Celovita zaščita pred vdorom trdih teles in prahu ter zaščita pred vodnimi curki.



S tem simbolom so označene naprave, ki so v skladu z razredom zaščite III. Ta simbol označuje, da žaromet deluje z nizko napetostjo, upravljati pa ga je mogoče z varnostno nizko napetostjo (SELV).



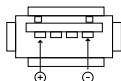
S tem simbolom so označene naprave, ki delujejo na enosmerni električni tok.



S tem simbolom so označene naprave, ki so v skladu z razredom zaščite II.



S tem simbolom so označene naprave, primerne samo za uporabo v notranjih prostorih.



Priključek USB

## Varnost

### Razlaga navodil



**OPOZORILO!**

Ta signalni simbol/beseda opisuje nevarnost s srednjo stopnjo tveganja, ki lahko, če se ji ne izognemo, povzroči smrt ali težke poškodbe.



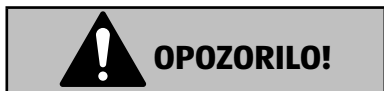
**POZOR!**

Ta signalni simbol/beseda opisuje nevarnost z nizko stopnjo tveganja, ki lahko, če se ji ne izognemo, povzroči manjše ali srednje težke poškodbe.

**NAPOTEK!**

Ta signalna beseda opozarja pred možno materialno škodo.

## Splošni varnostni napotki

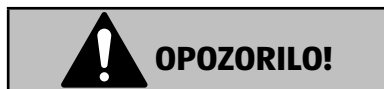


### Nevarnost električnega udara!

- Svetlobnega vira tega svetila ni mogoče zamenjati; ko svetlobni vir doseže konec svoje življenjske dobe, je treba zamenjati celotno svetilo.
- Žaromet priključite samo v dobro dostopen vmesnik USB, da lahko v primeru motnje žaromet hitro izključite iz električnega omrežja.
- Žarometa ne uporabljajte, če opazite vidne poškodbe oz. v primeru okvare omrežnega kabla ali omrežne vtičnice.
- Ne odpirajte ohišja, ampak naj izdelek popravijo strokovnjaki. V ta namen se obrnite na servis. Podjetje ne prevzema odgovornosti in garancijskih zahtevkov v primeru samodejnih popravil, nepravilne priključitve ali napačnega upravljanja.
- Pri popravilih je mogoče uporabiti samo dele, ki so skladni s prvotnimi podatki o napravi. Ta žaromet vključuje električne in mehanske dele, ki so ključni pri zaščiti pred viri nevarnosti.
- Žarometa in polnilnega kabla USB ne potaplajte v vodo ali druge tekočine.
- Žarometa ne nameščajte nad kadi, umivalnike ali druge predmete, ki lahko zadržujejo vodo.
- Nikoli ne sezite po električni napravi, priključeni v omrežje, ki je padla v vodo. V takšnem primeru omrežni vtič nemudoma izvlecite iz vtičnice.
- Poskrbite, da žaromet in polnilni kabel USB nista v bližini odprtega ognja in vročih površin.
- Ne prepogibajte polnilnega kabla USB in ne polagajte ga na ostre robove.
- Izdelka ne uporabljajte v vlažnih prostorih in ga ne izpostavljajte dežju.



- Ko je akumulator v celoti napolnjen, želite očistiti žaromet ali ko se pojavi okvara, žaromet vedno izklopite in polnilni kabel USB izvlecite iz vmesnika USB.
- Žarometa in polnilnega kabla USB ne postavljajte v bližini otrok.
- Akumulatorja žarometa ni mogoče zamenjati. Nikoli ne poskušajte zamenjati akumulatorja.
- Akumulator žarometa polnite samo v notranjih prostorih.



**Nevarno za otroke in osebe z zmanjšanimi telesnimi, čutnimi ali duševnimi sposobnostmi (na primer delno invalidne osebe, starejše osebe z omejenimi sposobnostmi gibanja in duševnimi sposobnostmi) ali osebe, ki jim primanjkuje izkušenj in znanja (na primer starejši otroci).**

- Ta žaromet lahko uporabljajo otroci, starejši od 8 let, in osebe z zmanjšanimi fizičnimi, čutnimi ali duševnimi sposobnostmi ali pomanjkanjem izkušenj ter znanja, če so nadzorovane ali so bile poučene o varni uporabi žarometa ter razumejo nevarnosti, ki iz tega izhajajo. Otroci se z žarometom ne smejo igrati. Otroci ne smejo opravljati čiščenja in vzdrževalnih del brez nadzora.
- Poskrbite, da se otroci, mlajši od 8 let, ne zadržujejo v bližini žarometa in priključne napeljave.
- Otrokom ne dovolite igrati z embalažnim filmom. Pri igri z embalažno folijo se lahko otroci vanjo ujamejo in zadušijo.



**OPOZORILO!**

### **Nevarnost eksplozije in požara!**

Zaradi nepravilnega upravljanja žarometa in akumulatorja lahko pride do eksplozije ali požara.

- Žarometa ne izpostavljajte vodi, drugim tekočinam, odprtemu ognju in vročim površinam.
- Žarometa ne prekrivajte s pokrivali ali oblačili.
- Do hitro vnetljivih materialov ohranjajte varnostno razdaljo vsaj 5 cm.
- Žarometa ne izpostavljajte pretirani toploti, denimo neposrednim sončnim žarkom, ognju ali podobnim virom toplote.
- Žaromet polnite izključno s priloženim priborom.



**OPOZORILO!**

### **Nevarnost poškodbe!**

Tekočina, ki izteka iz akumulatorja lahko ob stiku s kožo ali drugimi deli telesa povzroči poškodbe.

- Če iz akumulatorja izteka tekočina, se izogibajte stiku s kožo, očmi in sluznico. V primeru stika, prizadeta mesta takoj sperite z veliko čiste vode in nemudoma poiščite zdravniško pomoč.
- Če iz akumulatorja izteka tekočina, se nujno zaščitite z zaščitnimi rokavicami in izteklo tekočino odstranite s suho, vpojno krpo.

**POZOR!****Nevarnost poškodb!**

Svetloba LED je zelo svetla in pri neposrednem gledanju vanjo lahko poškoduje oči.

- Nikoli ne glejte neposredno v žareče diode LED žarometa.
- Pri uporabi žarometa bodite pozorni, da ne svetite v oči drugih oseb ali živih bitij.

**NAPOTEK!****Nevarnost poškodb!**

Zaradi nepravilnega upravljanja lahko pride do poškodb žarometa.

- Svetlobnega vira tega žarometa ni mogoče zamenjati. Ko svetlobni vir doseže predvideno življenjsko dobo, zamenjajte celoten žaromet.
- Žaromet postavite na dostopno, ravno in suho delovno površino z zadostno nosilnostjo in ustrezno odpornostjo na toploto. Žarometa ne postavite na obrobje ali rob površine.
- Žarometa nikoli ne postavite v bližino vročih površin (plošče štedilnika itd.).
- Zagotovite, da polnilni kabel USB ne pride v stik z vročimi predmeti.
- Žarometa ne izpostavljajte vremenskim vplivom.
- Žarometa ne uporabljajte neprekinjeno več kot 3 ure. Če želite preprečiti negativno globoko praznjenje, akumulator po tem času ponovno napolnite.
- Če žarometa ne boste uporabljali dalj časa, akumulator pred skladiščenjem napolnite v celoti.
- Žaromet ne ponuja možnosti zatemnitve in ga ne smete uporabljati z zunanjim zatemnilnikom.

# Prvi zagon

## Preverjanje žarometa in obsega dobave

### NAPOTEK!

### Nevarnost poškodb!

Če pakiranje odprete nepazljivo z ostrim nožem ali drugim koničastim predmetom, lahko žaromet zelo hitro poškodujete.

– Pri odpiranju bodite previdni.

1. Žaromet vzemite iz embalaže.
2. Preverite, ali je dobava popolna (glejte **sl. A**).
3. Preverite, ali so žaromet oz. posamezni deli žarometa poškodovani.  
Če je temu tako, žarometa ne uporabite. Prek servisnega naslova, ki je naveden na garancijski kartici, se obrnite na proizvajalca.

## Polnjenje žarometa

Pred prvo uporabo morate akumulator žarometa najprej v celoti napolniti.

Polnjenje traja pribl. 8 ur.

1. Prepričajte se, da je žaromet izklopljen.
2. V celoti odvijte polnilni kabel USB **2**.
3. Priloženi kabel Micro USB/USB vstavite v vrata Micro USB **5** na žarometu (glejte **sl. B**) in kabel priključite v vmesnik USB računalnika, prenosnika itd.
4. Med polnjenjem indikator napolnjenosti akumulatorja **3** utripa zeleno (glejte **sl. B**).
5. Ko je akumulator napolnjen v celoti, vse štiri lučke indikatorja napolnjenosti akumulatorja svetijo zeleno. Prekinite električno napajanje žarometa.

## Delovanje



Med postopkom polnjenja izdelka ni mogoče vklopiti, tako stalno delovanje ni možno.

Žaromet ima tri stopnje svetlosti (100 %, 50 %, 25 %).

1. Če želite izvedeti stanje napolnjenosti akumulatorja, pritisnite tipko indikatorja napolnjenosti akumulatorja **4** (glejte **sl. B**). Ko je akumulator napolnjen v celoti, vse štiri lučke indikatorja napolnjenosti akumulatorja **3** svetijo zeleno. Manjša, kot je stopnja napolnjenosti, manj lučk sveti. Popolnoma napolnjen akumulator omogoča čas uporabe pribl. 2 uri.
2. Žaromet primite za ročaj **1** in ga postavite na zeleno mesto.
3. Če želite vklopiti žaromet, pritisnite stikalo za vklop/izklop **8** (glejte **sl. B**). Lučka LED sveti s 100-odstotno svetilnostjo.
4. Če želite zmanjšati stopnjo svetlosti, na kratko pritisnite stikalo za vklop/izklop. Lučka LED sveti s 50-odstotno svetilnostjo.
5. Če želite dodatno zmanjšati stopnjo svetlosti, ponovno na kratko pritisnite stikalo za vklop/izklop. Lučka LED sveti s 25-odstotno svetilnostjo.
6. Če želite nastaviti žaromet, razprite ročaj tako, da snop svetlobe sveti na delovno območje pod zelenim kotom.
7. Če želite izklopiti žaromet, pritisnite stikalo za vklop/izklop.

## Uporaba akumulatorja kot polnilne postaje

- Napravo, ki jo želite napolniti, s polnilnim kablom USB priključite na žaromet – vtič USB priključite v režo USB **6** (glejte **sl. B**).

## Čiščenje

### NAPOTEK!

#### **Nevarnost poškodb!**

Zaradi nepravilnega upravljanja lahko pride do poškodb žarometa.

- Ne uporabljajte agresivnih čistil, ščetk s kovinskimi ali najlonskimi ščetkami ali ostrih ali kovinskih čistilnih predmetov, kot so noži, trde lopatice in podobno. Ti lahko poškoduje zgornjo površino.
- Žarometa in polnilnega kabla USB ne potopite v vodo in ju v nobenem primeru ne vstavite v pomivalni stroj, ko ju želite očistiti.
- Žarometa in polnilnega kabla USB ne čistite pod tekočo vodo, prav tako ne z vodo iz cevi za zalivanje vrta ali visokotlačnim čistilcem.
- Z mehko, nekoliko navlaženo krpico z žarometa odstranite prah in umazanijo.
- Za trdovratno umazanijo po potrebi uporabite blag detergent.

#### **Skladiščenje**

- Pred skladiščenjem akumulator žarometa napolnite v celoti (preberite poglavje »Polnjenje žarometa«).
- Žaromet vedno skladiščite na suhem mestu, ki je zaščiten pred neposredno sončno svetlobo in ni dostopno otrokom.

# Tehnični podatki

## Žaromet

Model:	869
Številka artikla:	818478
Mere (V × Š × G):	Pribl. 178 x 129 x 44 mm
Material:	Ohišje: aluminij in plastika Ročaj: aluminij in plastika
Vhodna napetost:	5 V ===
Razred zaščite:	III
Svetilka:	LED (ni zamenljivo)
Zmogljivost LED:	20 W
Svetlobni tok:	2000 lm ± 10 % (100-% svetlost), 1000 lm ± 10 % (50-% svetlost), 500 lm ± 10 % (25-% svetlost)
Kot snopa:	105°
Z možnostjo zatemnjevanja:	Ne
Tip baterije:	Li-ionski, 3,7 V, 6600 mAh
Zaščitni pokrov:	Plastika (PC)
Vrsta zaščite:	IP 65 – celovita zaščita pred vdorom trdih teles in prahu ter zaščita pred vodnimi curki.
Izhodna napetost polnilne postaje:	5 V ===, najv. 1 A
Največja površina projekcije:	3411 mm <sup>2</sup>

## Izjava o skladnosti



Kot podjetje AHG Wachsmuth & Krogmann mbH, Lange Mühren 1, 20095 Hamburg, Nemčija, izjavljamo s polno odgovornostjo, da zgoraj navedeni proizvod ustreza bistvenim zahtevam navedenih EU smernic. Izjavo EU o skladnosti lahko zahtevate na prej navedenem naslovu.

## Odstranjevanje odpadkov

### Odstranjevanje embalaže



Embalažo zavržite glede na vrsto. Lepenko in karton zavržite med odpadni papir, folijo v reciklrno zbiranje odpadkov.

### Odstranjevanje izdelk

(Veljavno v Evropski uniji in drugih evropskih državah s sistemi za ločeno zbiranje materiala)



#### **Stare naprave ne sodijo med gospodinjske odpadke!**

Če izdelek več ne boste mogli uporabljati, ste kot potrošnik **zakonsko zavezani, da stare naprave zbirate in oddate ločeno od gospodinjskih odpadkov**. Oddate jih npr. na zbirnem mestu, ki ga je določila občina/del mesta, v katerem živite. S tem zagotovite, da bodo stare naprave primerno predelane in da ne bo prišlo do negativnih učinkov na okolje. Zato so električne naprave označene s tukaj prikazanim simbolom.



#### **Baterije in akumulatorji ne sodijo med gospodinjske odpadke!**

Kot potrošnik ste zakonsko obvezani, da baterije in akumulatorje, ne glede na to, ali vsebujejo škodljive snovi\* ali ne, oddate na zbirnem mestu v vaši občini/delu mesta oz. v trgovini, da se zagotovi okolju prijazno odstranjevanje.

Žaromet na zbirno mesto oddajte v celoti (skupaj z akumulatorjem) in to samo v izpraznjenem stanju!

\*označeno s: Cd = kadmij, Hg = živo srebro, Li = litij, Pb = svinec





**Distributer:**

AHG WACHSMUTH & KROGMANN MBH  
LANGE MÜHREN 1  
20095 HAMBURG  
NEMČIJA

**POPRODAJNA PODPORA**

818478

Prosimo, oglasite se v vam najbližji  
**HOFERjevi poslovalnici.**

IZDELEK:  
869

10/2022

**3**  
**LETA**  
**GARANCIJE**