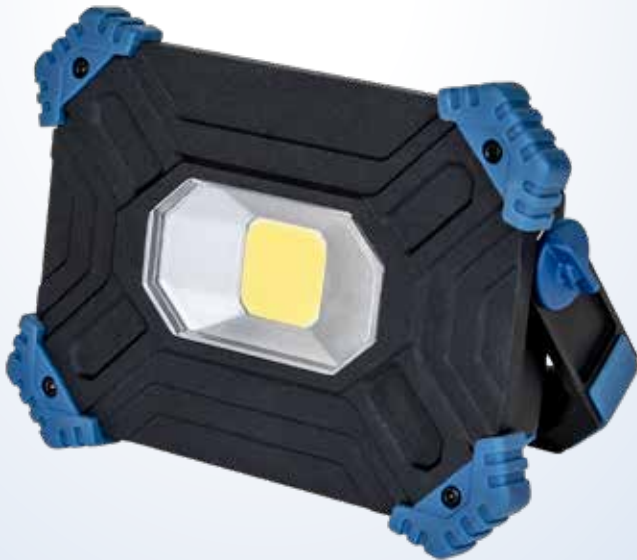




Használati  
útmutató

**WORKZONE®**

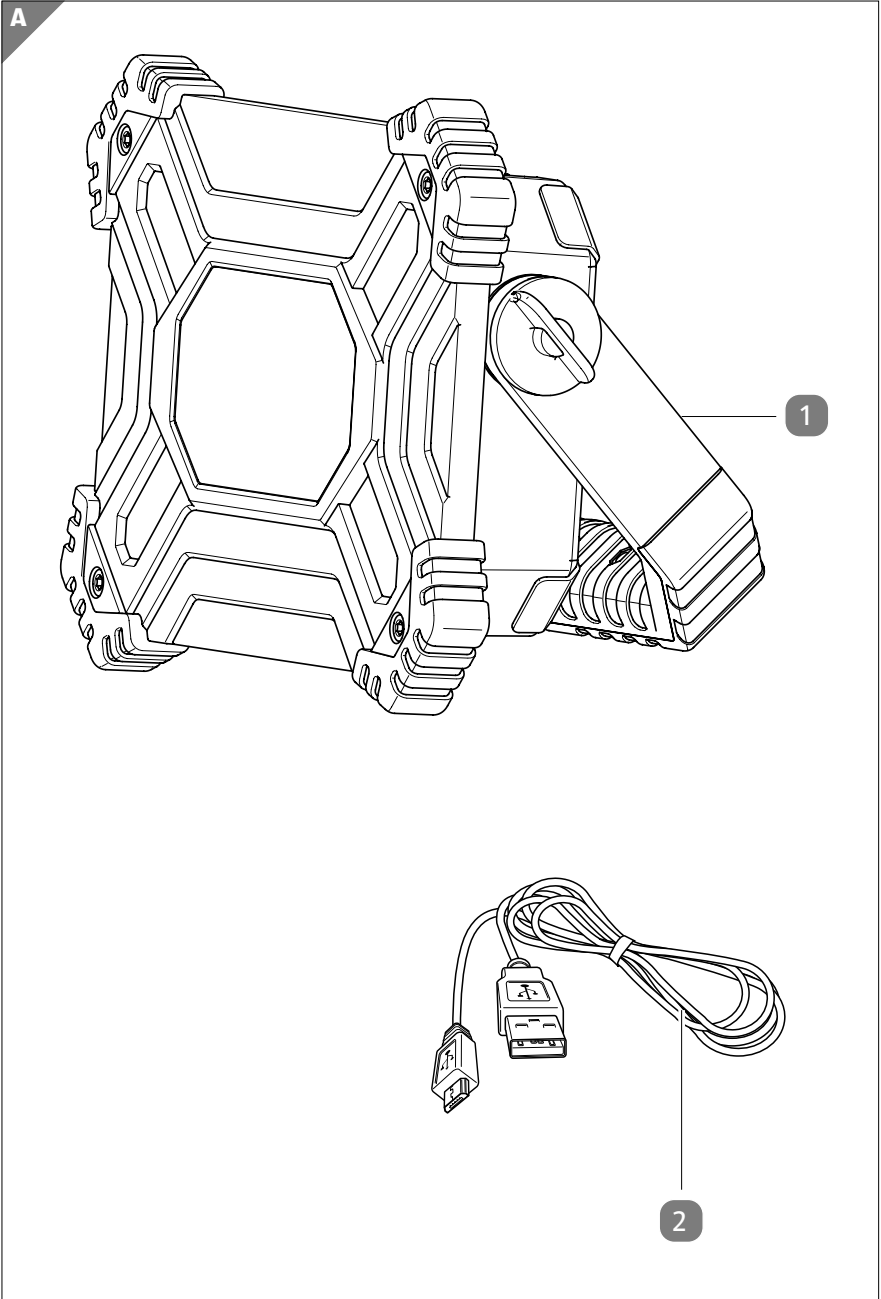
**20 WATTOS AKKUMULÁTOROS  
LED MUNKALÁMPA**



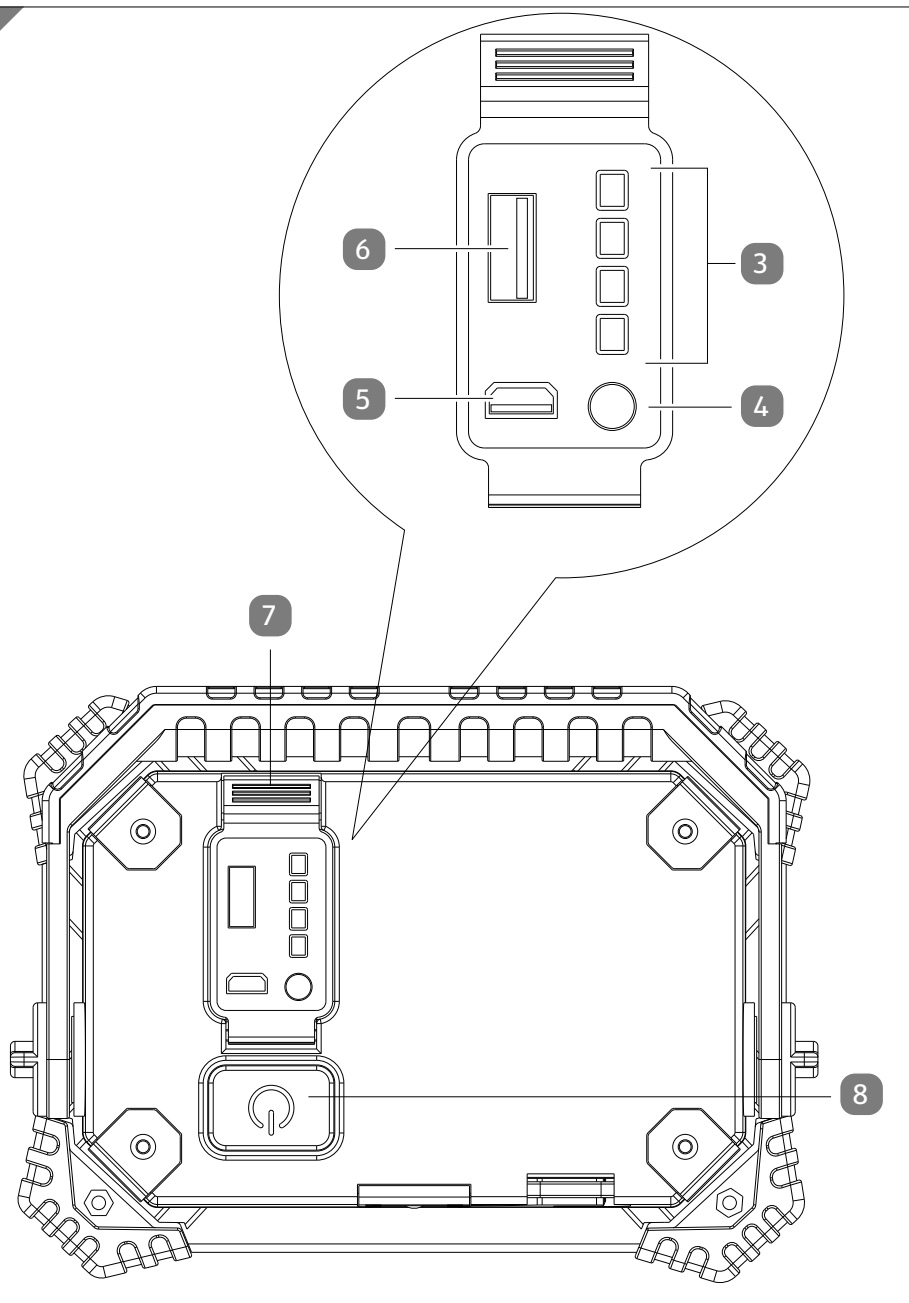
# Tartalomjegyzék

<b>A csomag tartalma .....</b>	<b>3</b>
Alkotóelemek .....	5
<b>Általános információk.....</b>	<b>6</b>
A kezelési útmutató elolvasása és megőrzése .....	6
Rendeltetésszerű használat .....	6
Jelölések magyarázata .....	6
<b>Biztonság .....</b>	<b>7</b>
Utasítások magyarázata.....	7
Általános biztonsági utasítások .....	8
<b>Első üzembe helyezés .....</b>	<b>12</b>
A lámpa és a csomag tartalmának ellenőrzése .....	12
Lámpa feltöltése .....	12
<b>Kezelés .....</b>	<b>13</b>
Akkumulátor Powerbank használata .....	13
<b>Tisztítás .....</b>	<b>14</b>
<b>Tárolás .....</b>	<b>14</b>
<b>Műszaki adatok .....</b>	<b>15</b>
<b>Megfelelőségi nyilatkozat .....</b>	<b>16</b>
<b>Hulladékként ártalmatlanítás.....</b>	<b>16</b>
A csomagolás ártalmatlanítása .....	16
Lámpa ártalmatlanítása .....	16

# A csomag tartalma



B



## Alkotóelemek

- 1 Hordfogantyú
- 2 USB-töltőkábel
- 3 Akkumulátor töltésszint-kijelző
- 4 Akkumulátor töltésszint-kijelző gombja
- 5 Micro-USB-port
- 6 USB-port
- 7 Védőfedél
- 8 Be-/kikapcsoló

## Általános információk

### A használati utasítás elolvasása és megőrzése



Ez a használati utasítás ehhez az akkumulátoros munkalámpához tartozik (a továbbiakban mint lámpa). Fontos információkat tartalmaz az üzembe helyezésre és a kezelésre vonatkozóan.

Mielőtt a lámpát használatba veszi, figyelmesen olvassa el a használati utasítást, különösen a biztonsági utasításokat. A jelen útmutató figyelmen kívül hagyása sérülésekhez és a lámpa károsodásához vezethet.

A használati utasítás az Európai Unióban érvényes szabványokon és szabályokon alapul. Külföldön vegye figyelembe az adott ország speciális irányelveit és törvényeit is.

További használat céljából őrizze meg a használati utasítást. Ha a lámpát harmadik félnek továbbadja, feltétlenül mellékelni kell hozzá ezen használati utasítást is.

### Rendeltetésszerű használat

A lámpa kizárólag munkaterület megvilágítására készült beltérben vagy kültérben. A terméket kizárólag magán célú felhasználásra tervezték, és nem alkalmas ipari használatra.

A lámpát csak ezen használati útmutatóban leírtak szerint használja. Minden más használat nem rendeltetésszerű használatnak minősül, és anyagi károkhoz vagy akár személyi sérülésekhez is vezethet. A lámpa nem játékszer.

A gyártó vagy a kereskedő nem vállal felelőségeket olyan károkért, amelyek a nem rendeltetésszerű vagy téves használatból erednek.

### Jelölések magyarázata



Ez a jelölés hasznos kiegészítő információkkal szolgál a használatra vonatkozóan.



Megfelelőségi nyilatkozat (lásd a „Megfelelőségi nyilatkozat” c. fejezetet): Az ilyen jelöléssel ellátott termékek teljesítik az Európai Gazdasági Térség minden alkalmazandó közösségi előírását.

**IP65**

Teljes védelem idegen tárgyak valamint por behatolása, ill. fröccsenő víz ellen.



Ez a szimbólum olyan elektromos készülékeket jelöl, amelyek megfelelnek a III. védelmi osztály feltételeinek. Ez azt jelenti, hogy a lámpa törpefeszültséggel és biztonsági érintésvédelmi törpefeszültségű áramkörrel (SELV) működik.



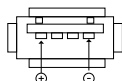
Az ezzel a szimbólummal jelölt termékek egyenárammal működnek.



Ez a szimbólum olyan elektromos készülékeket jelöl, amelyek megfelelnek a II. védelmi osztály feltételeinek.



Ez a szimbólum olyan készülékeket jelöl, amelyek csak beltéri használatra alkalmasak.



USB-csatlakozó

## Biztonság

### Utasítások magyarázata



**FIGYELMEZTETÉS!**

Ez a jelzőszimbólum/-szó közepes kockázati fokú veszélyt jelöl, mely következménye halál vagy súlyos sérülés lehet, ha nem kerülik el.



**VIGYÁZAT!**

Ez a szimbólum/jelzőszó alacsony kockázati fokú veszélyt jelöl, mely következménye csekély vagy közepes sérülés lehet, ha nem kerülik el.

**ÚTMUTATÁS!**

Ez a jelzőszó lehetséges anyagi károokra figyelmeztet.

## Általános biztonsági utasítások



### Áramütés veszélye!

- A lámpa fényforrása nem cserélhető; ha a fényforrás elérte élettartama végét, akkor a teljes lámpát ki kell cserélni.
- A lámpát egy jól hozzáférhető USB-csatlakozóba dugja, hogy zavar esetén a lámpát gyorsan le lehessen választani a hálózati áramforrásról.
- Ne használja a lámpát, ha látható sérülések vannak rajta vagy ha a hálózati kábel, ill. dugó hibás.
- Ne vegye le a házat, bízva a javítást szakemberre. Ehhez forduljon szakműhelyhez. Saját kezűleg végzett javítások, szakszerűtlen csatlakoztatás vagy helytelen kezelés esetén a szavatossági és garanciaigények érvényüket veszítik.
- Javítás esetén csak olyan alkatrészeket szabad felhasználni, amelyek megfelelnek az eredeti készülék adatainak. A lámpában elektromos és mechanikus részek találhatók, amelyek a veszélyforrásokkal szembeni védelemhez elengedhetetlenek.
- Sem a lámpát, sem az USB-töltőkábelt ne merítse vízbe vagy más folyadékba.
- Ne helyezze a lámpát fürdőkádak, mosdók és más vízzel töltött tárgyak fölé.
- Soha ne nyúljon áramforráshoz csatlakozó elektromos készülék után, ha az a vízbe esett. Ilyen esetben azonnal húzza ki a csatlakozó dugót a konnektorból.
- Tartsa a lámpát és az USB-töltőkábelt nyílt lángtól és forró felületektől távol.
- Ne törje meg az USB-töltőkábelt, és ne helyezze éles szegélyekre.
- Soha ne működtesse nedves helyiségekben vagy esőben.
- Ha az akkumulátor teljesen feltöltődött, ha a lámpát megszeretné tisztítani vagy valamilyen hibát észlel, kapcsolja



ki mindig a lámpát és húzza ki az USB-töltőkábelt az USB-csatlakozóból.

- Tartsa a lámpát és az USB-töltőkábelt gyermekektől távol.
- A lámpa akkumulátora nem cserélhető. Soha ne próbálja meg az akkumulátort kicserélni.
- A lámpa akkumulátorát csak beltérben töltsse.



**Veszélyek gyerekek és korlátozott fizikai, érzékszervi vagy mentális képességekkel rendelkező személyekre (például részben megváltozott munkaképességű személyekre, idősebb személyekre korlátozott fizikai vagy szellemi képességekkel) vagy olyan személyekre, akik nem rendelkeznek tapasztalattal és ismeretekkel (például idősebb gyermekek).**

- Ezt a lámpát legalább 8 éves gyermekek, valamint csökkent fizikai, érzékszervi vagy mentális képességű, illetve tapasztalattal és megfelelő ismeretekkel nem rendelkező személyek akkor használhatják, ha felügyelet alatt állnak, vagy a lámpa biztonságos használata vonatkozásában eligazításban részesültek, és megértették a használatból eredő veszélyeket. Gyermekek nem játszhatnak a lámpával. A termék tisztítását és karbantartását gyermekek nem végezhetik felügyelet nélkül.
- Tartsa távol a lámpát és a csatlakozó vezetéket a 8 évnél fiatalabb gyermekektől.
- Ne engedje a gyerekeket a csomagolófóliával játszani. A gyerekek játék közben belekeveredhetnek a csomagolófóliába és megfulladhatnak.



### **FIGYELMEZTETÉS!**

#### **Robbanás- és tűzveszély!**

A lámpa és az akkumulátor szakszerűtlen kezelése robbanást vagy tüzet okozhat.

- Tartsa a lámpát távol víztől, más folyadékoktól, nyílt lángtól és forró felületektől.
- A lámpát ne takarja le más tárgyakkal vagy ruhadarabokkal.
- Tartson legalább 5 m-es távolságot a könnyen gyúlékony anyagoktól.
- A lámpát nem szabad túlzott hőnek, pl. napsugárzásnak, tűznek vagy hasonlóknak kitenni.
- A lámpát kizárólag a csomagban található tartozékokkal töltsse.



### **FIGYELMEZTETÉS!**

#### **Marásveszély!**

A kifolyt akkumulátorfolyadék marási sérüléseket okozhat, ha az érintkezik a bőrrel vagy más testrészekkel.

- Kerülje, hogy a kifolyt akkumulátorfolyadék szembe jusson, vagy a bőrrel és nyálkahártyákkal érintkezzen. Az akkumulátorfolyadékkal való érintkezés esetén az érintett helyeket azonnal mossa le bőséges tiszta vízzel, és haladéktalanul forduljon orvoshoz.
- Kifolyt akkumulátorok esetén feltétlenül viseljen védőkesztyűt, és távolítsa el a kifolyt akkumulátorfolyadékot egy száraz, jó nedvszívó képességű kendővel.

**VIGYÁZAT!****Sérülésveszély!**

A LED fénye nagyon világos, és ha közvetlenül belenéz, károsíthatja a szemét.

- Soha ne nézzen bele közvetlenül a lámpa világító LED-jébe.
- A lámpa használatánál ügyeljen arra, hogy az ne világítson emberek vagy más élőlények szemébe.

**ÚTMUTATÁS!****Anyagi kár veszélye!**

A lámpa szakszerűtlen kezelése a lámpa károsodásához vezethet.

- A lámpa fényforrása nem cserélhető. Ha a fényforrás eléri az élettartama végét, az egész lámpát ki kell cserélni.
- A lámpát jól hozzáférhető, síma, száraz, hőálló és megfelelően stabil munkafelületre állítsa. A lámpát soha ne tegye a felület szélére vagy élére.
- A lámpát soha ne helyezze forró felületek közelébe (tűzhely stb.).
- Az USB-töltőkábel ne érintkezzen forró felületekkel.
- A lámpát ne tegye ki rossz időjárási körülményeknek.
- A lámpát ne használja egyidejűleg 3 óránál tovább. Hogy a káros teljes lemerülés elkerülhető legyen, ezt az időt követően töltsse újra az akkumulátort.
- Ha a lámpát hosszabb ideig nem szeretné használni, az akkumulátort a tárolás előtt töltsse fel teljesen.
- A lámpa nem fényerőszabályozós és nem szabad külső fényerőszabályozóval működtetni.

## Első üzembe helyezés

### A lámpa és a csomag tartalmának ellenőrzése

#### ÚTMUTATÁS!

#### Anyagi kár veszélye!

Ha a csomagolást elővigyázatlanul bontja ki egy éles késsel vagy más helyes tárggyal, a lámpa hamar károsodhat.

– A kinyitáskor nagyon óvatosan járjon el.

1. Vegye ki a lámpát a csomagolásból.
2. Ellenőrizze, hogy a csomag tartalma teljes-e (lásd **A. kép**).
3. Ellenőrizze, hogy a lámpa vagy az egyes alkatrészei nem károsodtak-e. Ha igen, akkor ne használja a lámpát. Forduljon a gyártóhoz a garanciaártyán megadott szervizadatok segítségével.

#### Lámpa feltöltése

Az első használat előtt a lámpa akkumulátorát teljesen fel kell tölteni.

A feltöltés kb. 8 óráig tart.

1. Ellenőrizze, hogy a lámpa ki van-e kapcsolva.
2. Az USB-töltőkábelt **2** teljesen tekerje ki.
3. A csomagban található Micro-USB/USB kábelt dugja be a lámpán található Micro-USB-portba **5** (lásd **B. kép**) és csatlakoztassa a kábelt egy számítógép, laptop stb. USB-csatlakozójába.
4. Az akkumulátor töltésszint-kijelző **3** zölden villog, ha az akkumulátor töltés alatt van (lásd **B. kép**).
5. Ha az akkumulátor teljesen feltöltődött, az akkumulátor töltésszint-kijelző mind a négy lámpája zölden világít. Válassza le a lámpát az áramellátásról.

## Kezelés



A töltési folyamat során ne kapcsolja be a terméket, hogy folyamatos üzemmódban legyen.

A lámpán 3 fényességi fokozat (100 % / 50 % és 25 %) állítható be.

1. Hogy az akkumulátor töltési szintjét meg lehessen állapítani, nyomja meg az akkumulátor töltésszint-kijelző **4** gombját (lásd **B. kép**). Ha az akkumulátor teljesen feltöltődött, az akkumulátor töltésszint-kijelző **3** mind a négy lámpája zölden világít. Minél alacsonyabb a töltöttség, annál kevesebb lámpa világít. Teljesen feltöltött akkumulátor esetén a működési idő kb. 2 óra.
2. Vigye a lámpát a hordfogantyúnál **1** fogva a kívánt használati helyre.
3. A lámpa bekapcsolásához nyomja meg a be-/kikapcsoló gombot **8** (lásd **B. kép**). A LED 100%-os fényességi szinten világít.
4. Hogy a fényességet csökkenteni tudja, nyomja meg enyhén a be-/kikapcsoló gombot. A LED 50%-os fényességi szinten világít.
5. Hogy a fényességet tovább tudja csökkenteni, nyomja meg ismét enyhén a be-/kikapcsoló gombot. A LED 25%-os fényességi szinten világít.
6. A lámpa felállításához nyissa fel a hordfogantyút úgy, hogy a fény a munkaterületet a kívánt szögben érje.
7. A lámpa kikapcsolásához nyomja meg a be-/kikapcsoló gombot.

### Akkumulátor Powerbank használata

- Csatlakoztassa a feltöltendő készüléket egy USB-töltőkábellel a lámpához úgy, hogy az USB-dugót beledugja az USB-portba **6** (lásd **B. kép**).

# Tisztítás

## ÚTMUTATÁS!

### Anyagi kár veszélye!

A lámpa szakszerűtlen kezelése a lámpa károsodásához vezethet.

- Ne használjon agresszív tisztítószeret, fém- vagy nejlsörtés kefét, vagy olyan fémes tisztítótárgyakat, mint a kés, kemény spatula vagy hasonló. Ezek károsíthatják a felületeket.
- Sem a lámpát, sem az USB-töltőkábelt ne merítse a tisztításkor vízbe, és a részeket semmiképpen ne rakja mosogató gépbe.
- Ne tisztítsa sem lámpát, sem az USB-töltőkábelt víz alatt és ne locsolja le a terméket kerti tömlővel vagy magas nyomású mosóval.
- A lámpáról a port és a szennyeződést puha, enyhén benedvesített kendővel távolítsa el.
- A makacs szennyeződésekhez használjon egy kevés kémélő mosogatószert, ha szükséges.

### Tárolás

- A lámpa akkumulátorát a tárolás előtt teljesen töltsse fel (lásd a „Lámpa feltöltése” fejezetet).
- A lámpát mindig száraz helyen tárolja, védje a közvetlen napsütéstől és a gyermekek számára ne tegye hozzáférhetővé.

# Műszaki adatok

## Lámpa

Modell:	869
Cikkszám:	818478
Méreték (mag. x szél. x mély.):	kb. 178 x 129 x 44 mm
Anyaga:	Ház: Alumínium és műanyag Hordfogantyú: Alumínium és műanyag
Bemeneti feszültség:	5 V $\text{---}$
Védelmi osztály:	III
Fényforrás:	LED (nem cserélhető)
LED-Teljesítmény:	20 W
Fényáram:	2000 lm $\pm$ 10 % (100 % fényesség), 1000 lm $\pm$ 10 % (50 % fényesség), 500 lm $\pm$ 10 % (25 % fényesség) néhány másodpercig
Világítási szög:	105°
Szabályozható fényerős:	Nem
Akkumulátor típusa:	Li-Ion, 3,7 V, 6600 mAh
Védőlap:	Műanyag (PC)
Védettségi fokozat:	IP 65 - Teljes védelem idegen tárgyak valamint por behatolása, ill. fröccsenő víz ellen.
Kimeneti feszültség	
Powerbank:	5 V $\text{---}$ , max. 1 A
Maximális megvilágítási terület:	3411 mm <sup>2</sup>

## Megfelelőségi nyilatkozat



Mi, az AHG Wachsmuth & Krogmann mbH, Lange Mühren 1, 20095 Hamburg, Németország, egyedüli felelősséggel kijelentjük, hogy a fentebb nevezett termék teljesíti a felsorolt EU-irányelvek alapvető követelményeit. Az EU-megfelelőségi nyilatkozat az előbb felsorolt címen kérhető.

## Hulladékként ártalmatlanítás

### A csomagolás ártalmatlanítása



A csomagolást fajták szerint ártalmatlanítsa. A keménypapírt és kartont tegye a papírhulladékba, a fóliát az újrahasznosítható anyagokhoz.

### Terméket ártalmatlanítása

(Az Európai Unióban és más európai államokban az értékes anyagok szétválasztott gyűjtésére irányuló rendszerben.)



#### **Ne dobja a régi készüléket a háztartási hulladékba!**

Ha a terméket többé már nem lehet használni, minden felhasználó **törvényi kötelessége a régi készüléket a háztartási szeméttől külön leadni**, pl. a lakóhelyén erre kijelölt gyűjtőhelyen. Ezáltal biztosítjuk, hogy a régi készülékeket szakszerűen hasznosítsák, és ezáltal a negatív környezeti hatásokat elkerüljük. Az elektromos készülékeket ezért az itt látható szimbólummal látjuk el.



#### **Ne dobja az elemeket és akkumulátorokat a háztartási hulladékba!**

Felhasználóként Önnek törvényi kötelessége minden elemet és akkumulátort, függetlenül attól, hogy tartalmaz-e káros anyagokat vagy sem, a községe / városrésze vagy egy kereskedelmi egység gyűjtőhelyén leadni, hogy eleget tegyen a környezetkímélő ártalmatlanítás feltételeinek.

A lámpát teljes állapotban (akkumulátorral együtt) és csakis lemerülten adja le a gyűjtőhelyen!

\*jelölés: Cd = kadmium, Hg = higany, Li = lítium, Pb = ólom





**Származási hely: Kína**

**Gyártó:**

AHG WACHSMUTH & KROGMANN MBH  
LANGE MÜHREN 1  
20095 HAMBURG  
NÉMETORSZÁG

**ÜGYFÉLSZOLGÁLAT**

818478

Kérjük forduljon a magyarországi  
**ALDI áruházakhoz.**

A FOGYASZTÁSI CIKK TÍPUSA:  
869

10/2022

**3**  
ÉV  
JÓTÁLLÁS