



Használati útmutató



LED-ZSEBLÁMPA

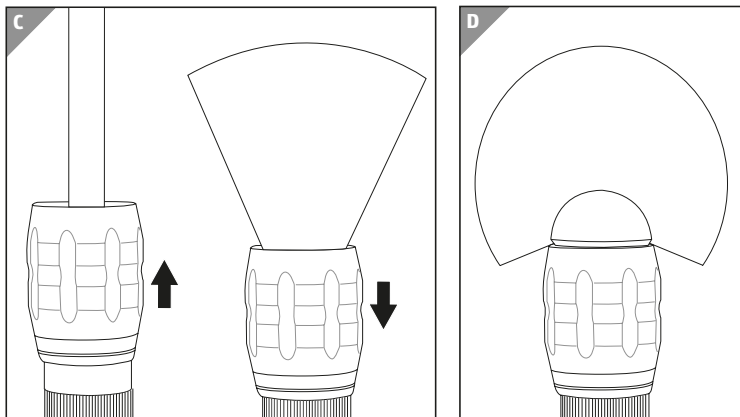
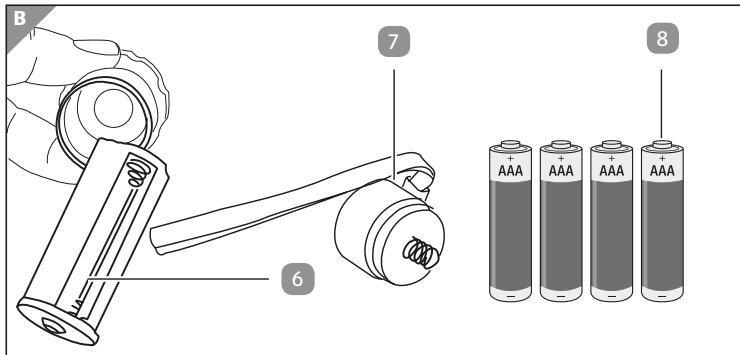
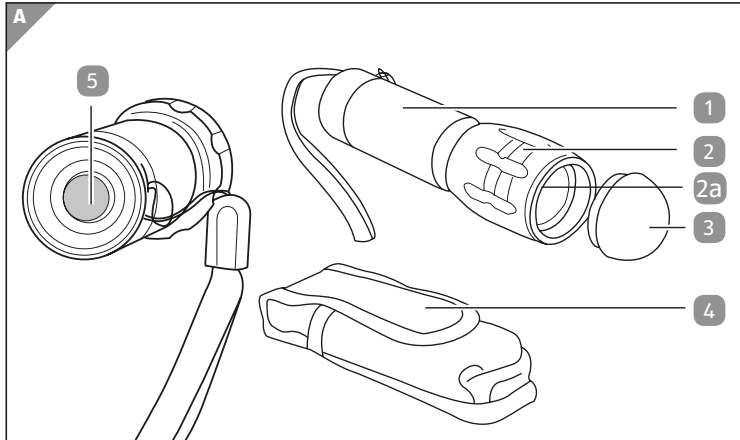


Eredeti használati utasítás

Tartalom

Áttekintés	4
A csomag tartalma / A készülék részei	5
Általános információk.....	6
A kezelési útmutató elolvasása és megőrzése	6
Jelölések magyarázata	7
Biztonság	7
Rendeltetésszerű használat	7
Biztonsági útmutatások	8
A LED-re vonatkozó figyelmeztetések.....	9
Elemek behelyezése / cseréje.....	10
A zseblámpa használata	12
Zseblámpa be-és kikapcsolása.....	12
Üzem mód váltása.....	12
Fénysugár nagyítása / kicsinyítése	12
Diffúzor használata	12
Tisztítás	13
Lencse tisztítása.....	13
Szállítás	14
Hibaelhárítás	14
Műszaki adatok	15
Megfelelőségi nyilatkozat.....	16
Leselejtezés.....	17
A csomagolás leselejtezése.....	17
A lesejteztett készülék ártalmatlanítása	17

Áttekintés



A csomag tartalma / A készülék részei

- 1 Zseblámpa
- 2 Lencse rátét
- 2a Rögzítőgyűrű
- 3 Diffúzor
- 4 Táska
- 5 Be-/kikapcsoló gomb
- 6 Elemtartó (házban)
- 7 Elemtartó rekesz fedele
- 8 Elemek, 4 db

A csomag négy darab 1,5 V-os LR03. típusú elemet tartalmaz.

Általános információk

A kezelési útmutató elolvasása és megőrzése



Ez a használati utasítás ehhez a LED-es zseblámpához tartozik. Fontos információkat tartalmaz az üzembe helyezésre és a kezelésre vonatkozóan. A jobb érthetőség érdekében a „LED-es zseblámpát” a következőkben csak „zseblámpának” nevezzük.

Mielőtt a zseblámpát használatba veszi, figyelmesen olvassa el és tartsa be a használati utasítást, különösen a biztonsági útmutatásokat. A jelen használati utasítás figyelmen kívül hagyása adott esetben sérülésekhez vagy a zseblámpa károsodásához vezethet.

A kezelési útmutató az Európai Unióban érvényes szabványokon és szabályokon alapul. Külföldön vegye figyelembe az adott ország speciális irányelveit és törvényeit is.

További használt céljából őrizze meg a kezelési útmutatót. Ha a zseblámpát harmadik félnek továbbadja, feltétlenül mellékelni kell hozzá ezen használati utasítást is.

Jelölések magyarázata

A következő szimbólumok és jelzőszavak szerepelnek a jelen használati utasításban, a zseblámpán vagy a csomagoláson.



FIGYELMEZTETÉS!

Ez a jelzőszimbólum/-szó közepes kockázati fokú veszélyt jelöl, mely következménye halál vagy súlyos sérülés lehet, ha nem kerülik el.

ÚTMUTATÁS!

Ez a szimbólum/jelzőszó lehetséges anyagi károokra figyelmeztet.



Megfelelőségi nyilatkozat (lásd a „Megfelelőségi nyilatkozat” c. fejezetet): Az ilyen jelöléssel ellátott termékek teljesítik az Európai Gazdasági Térség minden alkalmazandó közösségi előírását.



Ez a szimbólum azt jelenti, hogy a termék földelt kisfeszültséggel (SELV / PELV) működik.

IP65

Védelem a por behatolása ellen (pormentesen zárt, teljes érintésvédelem) és minden irányból jövő vízszög ellen védett.



A LED a 2-es kockázati csoportba tartozik.

Biztonság

Rendeltetésszerű használat

A zseblámpát kizárólag beltéri és kültéri világításhoz tervezték, és kizárólag magán célú felhasználásra szánták, és nem alkalmas ipari használatra. A zseblámpát csak ezen használati utasításban leírtak szerint használja. Minden más használat nem rendeltetésszerű használatnak minősül, és anyagi károkhoz vezethet.

A gyártó vagy a kereskedő nem vállal felelősségeket olyan károkért, amelyek a nem rendeltetésszerű vagy téves használatból erednek.

Biztonsági útmutatások



Robbanásveszély!

- Az elemek felrobbanhatnak, ha erős hő hatásának vannak kitéve.
- Ne hevítse fel az elemeket és ne dobja őket nyílt lángba.
 - Ne tegye ki az elemeket és a zseblámpát túlzott hő hatásának vagy közvetlen napsütésnek.
 - Ne zárja az elemeket rövidre, ne szedje szét őket.
 - Soha ne próbáljon meg nem tölthető elemeket tölteni.



Veszélyek gyerekek és korlátozott fizikai, érzékszervi vagy mentális képességekkel rendelkező személyekre (például részben megváltozott munkaképességű személyekre, idősebb személyekre korlátozott fizikai vagy szellemi képességekkel) vagy olyan személyekre, akik nem rendelkeznek tapasztalattal és ismeretekkel (például idősebb gyermekek)

- Ne engedje a gyerekeket a zseblámpával játszani.
- Tartsa távol a zseblámpát a 8 évnél fiatalabb gyermekektől.
- Az elemeket tartsa mindig a gyermekektől távol.
- Azonnal forduljon orvoshoz/állatorvoshoz, ha a gyermekek vagy a háziállatok lenyeltek egy elemet.
- Ne hagyja a zseblámpát használat közben felügyelet nélkül.

ÚTMUTATÁS!

Anyagi kár veszélye!

A zseblámpa nem szakszerű kezelése a zseblámpa károsodásához vezethet

- Ne merítse a zseblámpát vízbe vagy más folyadékba.
- Soha ne tegye ki a zseblámpát időjárási hatásoknak (pl. eső).
- Ne töltsön folyadékot a zseblámpába.
- Gondoskodjon arról, hogy a gyermekek ne dugjanak kis tárgyakat a házába.
- Tartsa távol a zseblámpát forró felületektől (pl. főzőlap, fűtés).
- Lehetőleg ne ejtse le a zseblámpát.
- Károsodás esetén vagy ha a fényforrás elérte élettartama végét, akkor dobja ki a zseblámpát. A LED-ek nem cserélhetők ki.

A LED-re vonatkozó figyelmeztetések



Ne nézzen közvetlenül a bekapcsolt fényforrásba!

FIGYELEM: Fennáll a veszélyes optikai sugárzás lehetősége.

Elemek behelyezése / cseréje



Marásveszély!

A kifolyt elemfolyadék marási sérülésekhez vezethet.

- Kerülje az elemfolyadék szembe jutását, illetve a bőrrel, szemmel és nyálkahártyákkal való érintkezést. Az elemfolyadékkal való érintkezés esetén az érintett helyeket azonnal bő, tiszta vízzel le kell mosni, és haladéktalanul orvoshoz kell fordulni.
- Szükség esetén az elemek és a készülék érintkezőit behelyezés előtt meg kell tisztítani.
- Mindig minden elemet egyszerre cseréljen ki.
- Ellenőrizze, hogy a termék használat után ki van-e kapcsolva.
- Szükség esetén az elemek és a készülék érintkezőit behelyezés előtt meg kell tisztítani.
- Ne távolítsa el az elemfolyadékot pusztán kézzel. Használjon háztartási mosogatókesztyűt.
- Ha a zseblámpát egy hónapnál hosszabb ideig nem használja, vegye ki belőle az elemeket.
- Távolítsa el a használt elemeket.
- Tartsa az elemeket gyermekektől távol.

ÚTMUTATÁS!

Anyagi kár veszélye!

A hibásan behelyezett elemek károsíthatják a zseblámpát.

- Ügyeljen az elemek helyes (+/-) polaritására, amely az elemtartóra és az elemekre is rá van nyomtatva.
- Csak száraz kézzel helyezze be az elemeket az elemtartóba.
- Csak ugyanolyan típusúra cserélje ki az elemeket.
- Ne használjon régi és új elemet együtt, ill. ne használjon különböző töltési szintű elemeket.

Cserélje ki az elemeket, ha a fény intenzitása gyengébb.

- Csavarja le az elemtartó rekesz fedelét **7** és vegye le az elemtartót **6**.
- Ha szükséges, távolítsa el a régi elemeket az elemtartóból, és ártalmatlanítsa őket a törvényeknek megfelelően.
- Helyezzen be 4 elemet **8** az elemtartón megadott polaritás szerint.
- Tolja vissza az elemtartót a zseblámpa házába. A mínusz polaritásnak (-) az érintkező mezőknél érintkezniük kell.

ÚTMUTATÁS!

Az elemtartót csak egy irányba lehet betolni. Csavarja vissza az elemtartó rekesz fedelét.

A zseblámpa használata

Zseblámpa be-és kikapcsolása

Nyomja be ütközésig a be-/kikapcsoló gombot **5** az elemtartó rekesz fedelén, amíg a zseblámpa be és ki nem kapcsolódik.

Üzem mód váltása

A zseblámpán 3 üzemmód közül választhat.

1. Nyomja be ütközésig a be-/kikapcsoló gombot **5**, amíg a zseblámpa be nem kapcsol. A maximális fényintenzitásra (100%) van beállítva.
2. Nyomja meg enyhén a be-/kikapcsoló gombot, hogy a fényintenzitást 25 %-ra csökkentse.
3. Nyomja meg a be-/kikapcsoló gombot újra az SOS mód aktiválásához. A LED morzejelzéssel villog (3-szor röviden, 3-szor hosszán, 3-szor röviden).
4. Nyomja be ütközésig a be-/kikapcsoló gombot, amíg a zseblámpa ki nem kapcsol.

ÚTMUTATÁS!

Az elemtartót csak egy irányba lehet betolni.

Fénysugár nagyítása / kicsinyítése

- Ahhoz, hogy a fénysugarat a széles megvilágításról a pontbeli megvilágításra át tudja állítani, tolja el a lencse rátétet a zseblámpától (lásd **C képet**).
- Ahhoz, hogy a fénysugarat pontbeli megvilágításról széles megvilágításra át tudja állítani, húzza a lencse rátétet a zseblámpa irányába (lásd **C képet**).

Diffúzor használata

A diffúzor a zseblámpáját igény esetén sátorlámpává, olvasólámpává alakítja, vagy kellemes megvilágítást biztosít körös-körül (lásd **D képet**).

- Helyezze rá a diffúzort **3** a lencse rátétre.
- Vegye le ismét a diffúzort a lencse rátétről, ha már nincs rá szüksége.

Tisztítás

ÚTMUTATÁS!

Hibás kezelés miatti veszély!

A zseblámpa szakszerűtlen tisztítása károsodáshoz vezethet.

- Ne használjon agresszív tisztítószeret, fém- vagy nejlonsörtés keféket, valamint olyan éles vagy fémes tisztítótárgyakat, mint a kés, kemény spatula vagy hasonlók. Ezek károsíthatják a felületeket.

Lencse tisztítása

- Csavarja le a rögzítőgyűrűt **2a** a lencse rátétről **2** a lencse levételéhez.
- Tisztítsa meg a lencsét egy puha kendővel, hogy az ne karcolódjon meg.
- Makacs szennyeződések esetén használjon üvegtisztító folyadékot vagy alkoholt.
- Az összerakás során ügyeljen arra, hogy a rögzítőgyűrűt ismét jól csavarozza rá.

Szállítás

Használja a hordfület, hogy a zseblámpát pl. egy övre vagy egy hátizsákra rögzítse.

Ha a zseblámpát hosszabb ideig nem használja, vegye ki belőle az elemeket és tárolja a lámpát egy száraz helyen

Hibaelhárítás

Probléma	Lehetséges okok	Hibaelhárítás
A zseblámpa nem világít.	Az elemek rosszak, nincsenek behelyezve vagy lemerültek.	Helyezzen be 4 db LR03/AAA típusú elemet az elemtartóba, és ügyeljen a felirat szerinti helyes polaritásra (+/-).

Műszaki adatok

Típus:	WTE-490M-1
Cikkszám:	819643
Elemes üzemmód:	4 db 1,5V AAA, LR03
LED:	5 Watt P8 LED
Hatótávolság:	kb. 120 m
Fény színe:	5.000 - 8.300 K
Fényáram:	max. 400 Lumen, +/- 10 %
Fényforrás élettartama:	min. 50.000 óra
Anyaga:	Zseblámpa: Alumínium Táska: Nejlón
Védettségi fokozat:	IP 65, védelem a por behatolása ellen (pormentesen zárt, teljes érintésvédelem) és minden irányból jövő vízsugár ellen védett.
Kockázati csoport (EN 62471:2008 szerint):	II
Világossági fokozat:	100 % és 25 %
Színek:	Antracit (matt), fekete (fényes)

Megfelelőségi nyilatkozat



Mi, az AHG Wachsmuth & Krogmann mbH, Lange Mühren 1, 20095 Hamburg, Németország, kizárólagos felelősséggel kijelentjük, hogy a fentebb nevezett termék teljesíti a felsorolt EU-irányelvek alapvető követelményeit. Az EU-megfelelőségi nyilatkozat a garanciakártyán feltüntetett gyártói címen igényelhető.

Leselejtezés

A csomagolás leselejtezése



A csomagolást szétválogatva tegye a hulladékba. A kartont és papírt a papír, a fóliát a műanyag szelektív hulladékgyűjtőbe tegye.

A lesejtezett készülék ártalmatlanítása

(Az Európai Unión belül alkalmazandó, illetve azokban az országokban, amelyekben szelektív hulladékgyűjtést alkalmaznak.)



A lesejtezett készülékeket nem szabad a háztartási hulladékba rakni!

Amennyiben a terméket már nem használja, a felhasználó **jogi kötelessége a lesejtezett készüléket a háztartási hulladéktól elkülönítve**, pl. egy közösségi/városi gyűjtőközpontban leadni. Így biztosíthatja a lesejtezett készülékek szakszerű hasznosítását és elkerülheti a negatív környezeti kihatásukat. Az elektromos készülékek ezért a fönti szimbólummal vannak ellátva.



Az akkumulátorokat nem szabad a háztartási hulladékba dobni!

Önnek, attól függetlenül, hogy az akkumulátorok tartalmaznak-e káros anyagokat, felhasználóként jogi kötelezettsége minden akkumulátort a közössége/városrésze gyűjtőhelyén elhelyezni vagy egy kereskedésben leadni, hogy környezetbarát módon ártalmatlaníthassák őket.

Adja le gyűjtőhelyen a teljes terméket (akkumulátorral együtt) és csak üres állapotban!

*jelölés: Cd = kadmium, Hg = higany, Pb = ólom



Származási hely: Kína

Gyártó:

AHG WACHSMUTH & KROGMANN MBH

LANGE MÜHREN 1

20095 HAMBURG

GERMANY

50000876

ÜGYFÉLSZOLGÁLAT

819643

Kérjük forduljon a magyarországi
ALDI áruházakhoz.

A FOGYASZTÁSI CIKK TÍPUSA:
WTE-490M-1

10/2022

3
ÉV
JÓTÁLLÁS