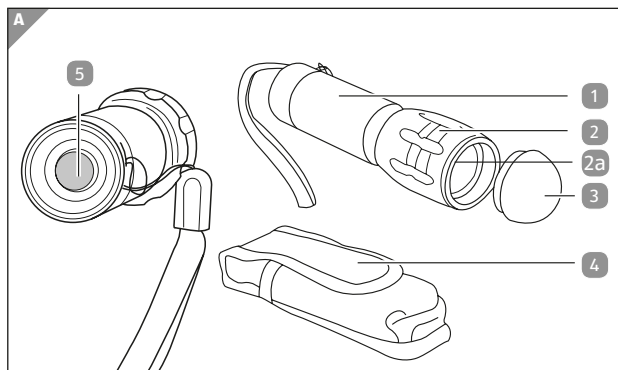


Manual de instrucciones



3 años
GARANTÍA
DE FABRICANTE

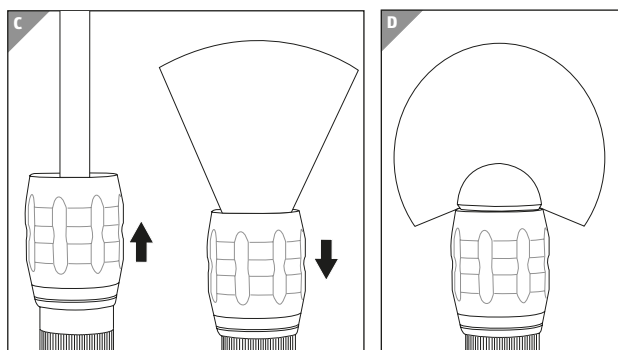
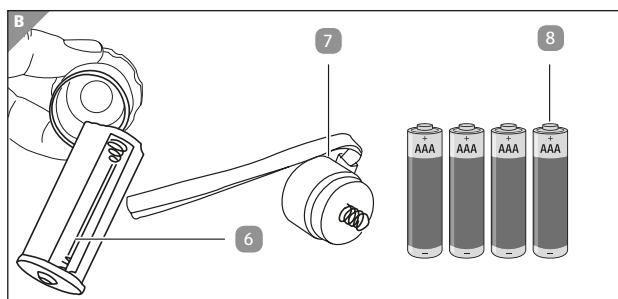
PRODUCTO
6597
24065979
49/2022



Volumen de suministro / componentes del dispositivo

- 1 Linterna
- 2 Lente
- 2a Anillo de fijación
- 3 Difusor
- 4 Funda
- 5 Interruptor de encendido y apagado
- 6 Portapilas (en la carcasa)
- 7 Tapa del compartimento de las pilas
- 8 Pilas, 4 uds.

El volumen de suministro incluye cuatro pilas de 1,5 V del tipo LR03.



Encontrará la última versión del manual de instrucciones en nuestra página web www.wachsmuth-krogmann.com

Seguridad

Uso previsto

La linterna únicamente está diseñada para iluminar interiores y exteriores y está destinada exclusivamente para uso privado y no es apta para el ámbito industrial. Utilice la linterna sólo como se describe en el presente manual de instrucciones. Cualquier otro uso se considerará inapropiado y puede ocasionar daños personales. El fabricante o distribuidor no asumirá ninguna responsabilidad por daños ocasionados por un uso inapropiado o incorrecto.

Indicaciones de seguridad

¡ADVERTENCIA! ¡Peligro de explosión!

Las pilas pueden explotar si se calientan mucho.

- No caliente las pilas ni las arroje al fuego.
- No exponga la pila ni la linterna a un calor excesivo o a la luz directa del sol.
- No cortocircuite las pilas ni las desmonte.
- No intente bajo ningún concepto cargar pilas no recargables.

¡ADVERTENCIA!

Riesgos para niños y personas con discapacidad física, sensorial o mental (por ejemplo, personas con alguna discapacidad o de edad avanzada con capacidades físicas y mentales reducidas) o que no cuenten con experiencia ni conocimientos (por ejemplo, niños mayores).

- No deje que los niños jueguen con la linterna.
- Mantenga la linterna alejada de niños menores de 8 años.
- Mantenga las pilas fuera del alcance de los niños.
- En caso de que los niños o las mascotas ingieran las pilas, acuda inmediatamente a un médico o veterinario.
- No deje la linterna desatendida mientras esté en funcionamiento.

Generalidades

Leer y conservar el manual de instrucciones



El presente manual de instrucciones forma parte de esta linterna LED. Contiene información esencial relativa a la puesta en marcha y al manejo.

Para facilitar su comprensión, la "linterna LED" se denominará en lo sucesivo "linterna".

Lea y observe cuidadosamente el manual de instrucciones, especialmente las indicaciones de seguridad, antes de utilizar la linterna. El incumplimiento del presente manual de instrucciones puede provocar lesiones o daños en la linterna.

El manual de instrucciones se basa en las normas y reglas vigentes de la Unión Europea. En el caso de otros países, deberá tener en cuenta también las directivas y leyes específicas de cada país.

Conserve el manual de instrucciones para futuras consultas. En caso de que transfiera la linterna a terceros, asegúrese de incluir el presente manual de instrucciones.

Explicación de los símbolos

En este manual de instrucciones, en la linterna o en el embalaje, se utilizan los siguientes símbolos y palabras de advertencia.

¡ADVERTENCIA!

Este símbolo o palabra de advertencia indica un peligro con un nivel de riesgo medio que, de no evitarse, puede provocar la muerte o lesiones graves.

¡NOTA!

Este símbolo o palabra de advertencia advierte frente a posibles daños materiales.



Este símbolo le proporciona información adicional útil relativa al montaje o al funcionamiento.



Declaración de conformidad (consulte el capítulo "Declaración de conformidad"): Los productos marcados con este símbolo cumplen todas las disposiciones comunitarias aplicables del espacio económico europeo.



Este símbolo indica que el producto funciona con una tensión de protección muy baja (SELV/PELV) (clase de protección III).

IP65

Protección contra la entrada de polvo (estanco al polvo, protección total contra el contacto) y protección contra los chorros de agua procedentes de todas las direcciones.



El LED pertenece al grupo de riesgo 2.

¡NOTA!

¡Riesgo de daños!

Un manejo inadecuado de la linterna puede provocar daños en la linterna.

- No sumerja la linterna en agua o en otros líquidos.
- No exponga la linterna a inclemencias meteorológicas (lluvia, etc.).
- No llene la linterna con líquido.
- Asegúrese de que los niños no introduzcan objetos en la carcasa.
- Mantenga la linterna alejada de superficies calientes (p. ej., placa de cocción, calefacción).
- No deje caer la linterna.
- Deseche la linterna en caso de daños o cuando la fuente de luz haya llegado al final de su vida útil. El LED no se puede sustituir.

LED de indicaciones de advertencia



¡No mire directamente a la fuente de luz!

ATENCIÓN: Radiación óptica potencialmente peligrosa.

Insertar / sustituir las pilas

¡ADVERTENCIA!

¡Riesgo de quemaduras!

La fuga del ácido de las pilas puede provocar quemaduras.

- Evite que el ácido de las pilas entre en contacto con la piel, los ojos y las mucosas. En caso de contacto con los ácidos de las pilas, limpie enseguida la zona afectada con abundante agua limpia y acuda inmediatamente a un médico.
- Antes de insertar las pilas, limpie en caso necesario los contactos de las pilas y del aparato.
- Sustituya siempre todas las pilas al mismo tiempo.
- Asegúrese de que el dispositivo se haya desconectado después de utilizarlo.
- Antes de insertar las pilas, limpie en caso necesario los contactos de las pilas y del aparato.
- No retire el líquido de las pilas con las manos desnudas. Utilice guantes de goma caseros.
- Si no va a utilizar la linterna durante más de un mes, retire las pilas de la linterna.
- Retire las pilas usadas.
- Mantenga las pilas fuera del alcance de los niños.

¡NOTA! ¡Riesgo de daños!

Las pilas insertadas incorrectamente pueden dañar la linterna.

- Preste atención a la polaridad +/- que aparece impresa en el portapilas y en la pila.
- Inserte las pilas en el portapilas sólo con las manos secas.
- Sustituya las pilas sólo por pilas del mismo tipo.
- No utilice pilas nuevas y usadas al mismo tiempo o pilas con diferente estado de carga.

Sustituya las pilas tan pronto como disminuya la intensidad de la luz.

1. Desenrosque la tapa del compartimento de las pilas **7** y saque el portapilas **6**.
2. Si es necesario, retire las pilas usadas del portapilas y deséchelas correctamente.
3. Inserte las 4 pilas **8** en el portapilas con arreglo a la polaridad que aparece impresa.
4. Deslice el portapilas en la carcasa de la linterna. El polo negativo (-) debe estar en contacto con los resortes de contacto.



El portapilas sólo se puede introducir en una dirección. Vuelva a enroscar la tapa del compartimento de las pilas.

Uso de la linterna

Encendido y apagado de la linterna

- Pulse el interruptor de encendido y apagado **5** que hay en la tapa del compartimento de las pilas hasta que haga tope para encender y apagar la linterna.

Cambiar el modo de funcionamiento

Puede seleccionar 3 modos de funcionamiento en la linterna.

1. Pulse el interruptor de encendido y apagado **5** hasta que haga tope para encender la linterna. Se ajusta la intensidad máxima de luz (100 %).
2. Pulse ligeramente el interruptor de encendido y apagado para reducir la intensidad de la luz a un 25 %.
3. Pulse ligeramente de nuevo el interruptor de encendido y apagado para activar el modo SOS. El LED parpadea en código Morse (3 puntos, 3 rayas, 3 puntos).
4. Pulse el interruptor de encendido y apagado hasta que haga tope para apagar la linterna.



El portapilas sólo se puede introducir en una dirección.

Aumentar o disminuir el haz de luz

- Para cambiar el haz de luz de ancho a puntual, mueva la lente **2** alejándola de la linterna (consulte **fig. C**).
- Para cambiar el haz de luz de puntual a ancho, empuje la lente en dirección a la linterna (consulte **fig. C**).

5

Declaración de conformidad

CE Nosotros, AHG Wachsmuth & Krogmann mbH, Lange Mühren 1, 20095 Hamburgo, Alemania, declaramos bajo responsabilidad única que el producto mencionado anteriormente cumple los requisitos esenciales de las directivas UE enumeradas. La declaración de conformidad puede solicitarse en la dirección del fabricante indicada en la tarjeta de garantía.

Datos técnicos

| | |
|----------------------------------|--|
| Modelo: | WTE-490M-1 |
| Número de artículo: | 6597 |
| Funcionamiento con pilas: | 4x 1,5V AAA, LR03 |
| LED: | 5 vatios |
| Alcance: | aprox. 120 m |
| Color de la luz: | 5.000 - 8.300 K |
| Flujo luminoso: | máx. 400 Lumen, +/- 10 % |
| Vida útil de la lámpara: | mín. 50.000 horas |
| Material: | Linterna: Aluminio; Funda: Nylon; Lente: plástico PC |
| Tipo de protección: | IP 65, protección contra la entrada de polvo (a prueba de polvo, protección completa contra contacto) y protección contra chorros de agua en todas las direcciones |
| Grupo de riesgo (EN 62471:2008): | II |
| Niveles de brillo: | 100 % y 25 % |
| Colores: | antracita (mate), negro (brillante) |

Uso del difusor

Según sea necesario, el difusor transforma su linterna en una lámpara de camping, en una lámpara de lectura o en una iluminación perimetral agradable (consulte **fig. D**).

1. Coloque el difusor **3** en la lente.
2. Retire el difusor de la lente cuando ya no lo necesite.

Limpieza

¡NOTA! ¡Peligro por un uso inadecuado!

Una limpieza inadecuada de la linterna puede provocar daños en la linterna.

- No utilice productos de limpieza agresivos, cepillos de cerdas de metal o de nylon ni objetos de limpieza afilados o metálicos, como cuchillos, espátulas duras o similares. Pueden dañar las superficies.

Limpia la lente

1. Desenrosque el anillo de fijación **2a** de la lente **2** para extraer la lente.
2. Limpie la lente con un paño suave para evitar rayarla.
3. Para limpiar la suciedad incrustada, utilice un poco de limpiacristales o alcohol para frotar.
4. Al montarla, asegúrese de volver a enroscar correctamente el anillo de fijación.

Transporte

- Utilice la correa de transporte para sujetar la linterna, p. ej., a un cinturón o una mochila.
- Si no va a utilizar la linterna durante mucho tiempo, retire las pilas y guarde la linterna en un recinto seco.

Subsanación de errores

Problema

La linterna no se enciende.

Posible causa

Las pilas no son del tipo correcto, están mal insertadas o están descargadas.

- Inserte 4 pilas del tipo LR03/AAA en el portapilas y asegúrese de insertarlas con la polaridad correcta (+/-) que aparece en la impresión.

6

Eliminación de residuos

Eliminar el embalaje



Elimine los materiales de embalaje sin mezclarlos. Deposite los cartones en el contenedor de papel y los plásticos en los contenedores de reciclaje correspondientes.

Eliminar la linterna

(Aplicable en la Unión Europea y en otros países con sistemas de recogida selectiva de materiales)



¡Los aparatos usados no deben desecharse junto con los residuos domésticos!

En caso de que la linterna no se pueda seguir utilizando, todo consumidor **está obligado por ley a eliminar los aparatos usados de forma separada de la basura doméstica**, p. ej., llevándolos a un centro de recogida de su municipio o barrio. De este modo, se garantiza que los aparatos usados se reciclen de manera correcta y se evitan consecuencias negativas para el medio ambiente. Por ello, los aparatos eléctricos están marcados con el símbolo que se muestra aquí. Previamente, quite las pilas de la linterna y deséchelas por separado.



¡Las pilas y las baterías no deben desecharse junto con los residuos domésticos!

Como consumidor, está obligado por ley a eliminar las pilas y baterías, tanto si contienen sustancias nocivas* o no, llevándolos a un punto de recogida de su municipio o barrio o entregándolos en el comercio para eliminarlas de manera respetuosa con el medioambiente.

* marcado con: Cd = cadmio, Hg = mercurio, Pb = plomo

© Copyright

La reproducción o copia (total o parcial) únicamente se permite con la autorización expresa de: AHG Wachsmuth & Krogmann mbH Lange Mühren 1, 20095 Hamburgo, Alemania

Este folleto, y todas sus partes, están protegidos por la ley de propiedad intelectual.

Cualquier uso del mismo fuera de los estrechos límites de la ley de propiedad intelectual es ilegal y sancionable sino se cuenta el consentimiento de AHG Wachsmuth & Krogmann mbH.

Esto se aplica especialmente al fotocopiar, traducir, microfilmear y al almacenar y procesar en sistemas electrónicos.

Importada por:
AHG Wachsmuth & Krogmann mbH
Lange Mühren 1
20095 Hamburgo
Alemania
50000882
11/2022

7

8