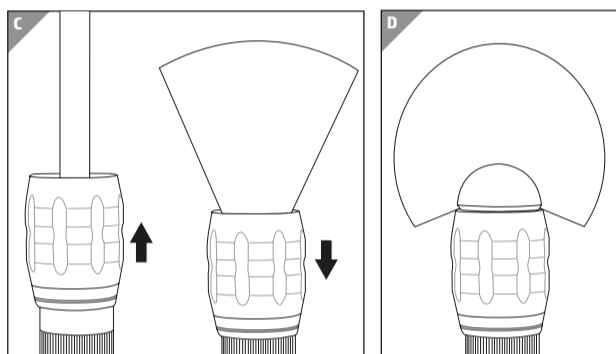
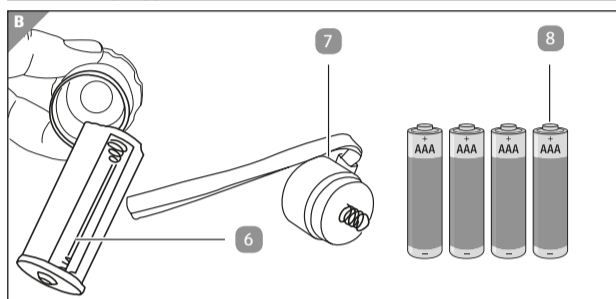
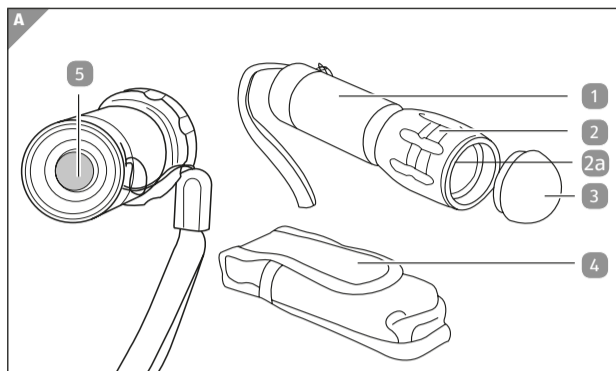


Instrukcja obsługi



Zakres dostawy / części urządzenia

- 1 Latarka
- 2 Nasadka regulacyjna
- 2a Pierścień mocujący
- 3 Dyfuzor
- 4 Etui
- 5 Włącznik/wyłącznik
- 6 Uchwyt na baterie (w obudowie)
- 7 Pokrywka komory baterii
- 8 4 baterie

W zestawie znajdują się cztery baterie 1,5 V typu LR03.

Aktualną wersję instrukcji obsługi można znaleźć na naszej stronie internetowej pod adresem: www.wachsmuth-krogmann.com

Informacje ogólne

Czytanie i przechowywanie instrukcji obsługi



Instrukcja obsługi stanowi nieodłączną część latarki LED. Zawiera ona istotne informacje na temat uruchamiania i użytkowania urządzenia.

Dla lepszego zrozumienia w dalszej części tekstu „latarka LED” będzie nazywana „latarką”. Przed użyciem latarki uważnie przeczytać instrukcję obsługi, w szczególności uwagi dotyczące bezpieczeństwa. Postępować zgodnie z instrukcją obsługi. Niestosowanie się do zapisów instrukcji obsługi może prowadzić do obrażeń użytkownika lub uszkodzeń latarki. Podstawę instrukcji obsługi stanowią normy i regulacje obowiązujące na terenie Unii Europejskiej. Użytkując urządzenie za granicą przestrzegać również przepisów i ustaw obowiązujących w danym kraju.

Instrukcję obsługi zachować do późniejszego wykorzystania. Latarkę wolno przekazywać osobom trzecim wyłącznie razem z niniejszą instrukcją obsługi.

Objaśnienie symboli

W treści instrukcji obsługi, na samej latarce i na opakowaniu użyto następujących symboli i haseł ostrzegawczych.



OSTRZEŻENIE!

Ten symbol/ hasło ostrzegawcze wskazuje na zagrożenie o średnim stopniu ryzyka, które może prowadzić do śmierci lub ciężkich obrażeń, jeśli się go nie uniknie.



WSKAZÓWKA!

To hasło ostrzegawcze wskazuje na potencjalne straty materialne.



Ten symbol oznacza przydatne informacje dodatkowe związane z montażem lub pracą urządzenia.



Deklaracja zgodności (patrz rozdział „Deklaracja zgodności”): Produkty oznakowane tym symbolem spełniają wymogi wszystkich odnośnych przepisów wspólnotowych, obowiązujących na terenie Europejskiego Obszaru Gospodarczego.



Ten symbol wskazuje, że produkt wykorzystuje bardzo niskie napięcie znamionowe (SELV/PELV).



LED została sklasyfikowana w 2. grupie ryzyka.

Bezpieczeństwo

Zastosowanie zgodne z przeznaczeniem

Latarka jest przeznaczona wyłącznie do zastosowań związanych z oświetleniem w pomieszczeniach i poza nimi. Nadaje się wyłącznie do użytku prywatnego i nie jest odpowiednia do zastosowań komercyjnych.

Latarkę użytkować wyłącznie zgodnie opisem zamieszczonym w instrukcji obsługi. Każde inne zastosowanie jest niezgodne z przeznaczeniem i może prowadzić do strat materialnych. Producent i sprzedawca nie ponoszą odpowiedzialności za szkody stanowiące następstwo zastosowania niezgodnego z przeznaczeniem i nieprawidłowej obsługi.

Uwagi dotyczące bezpieczeństwa

OSTRZEŻENIE! Niebezpieczeństwo wybuchu!

Niebezpieczeństwo wybuchu w przypadku narażenia baterii na oddziaływanie zbyt wysokiej temperatury.

- Baterie chronić przed przegrzaniem i nie wrzucać do ognia.
- Baterii i latarki nie wystawiać na oddziaływanie zbyt wysokich temperatur i bezpośrednio nasłonecznienie.
- Baterii nie zwierać i nie demontować.
- Nigdy nie podejmować prób ładowania baterii nieprzeznaczonych do ponownego ładowania.

OSTRZEŻENIE!

Niebezpieczeństwa w stosunku do dzieci i osób o ograniczonych zdolnościach fizycznych, sensorycznych i umysłowych (np. osób z częściową niepełnosprawnością, osób starszych o ograniczonych zdolnościach fizycznych i umysłowych) lub wykazujących brak odpowiedniego doświadczenia i wiedzy (np. starsze dzieci).

- Nie dopuszczać, aby dzieci bawiły się latarką.
- Latarkę chronić przed dostępem dzieci poniżej 8 roku życia.
- Baterie przechowywać w miejscu niedostępnym dla dzieci.
- W razie połknięcia baterii przez dzieci lub zwierzęta domowe niezwłocznie zasięgnąć porady lekarskiej/weterynaryjnej.
- Włączoną latarkę nie pozostawiać bez nadzoru.



WSKAZÓWKA!

Niebezpieczeństwo uszkodzeń!

Nieprawidłowe obchodzenie się z latarką może prowadzić do uszkodzeń.

- Latarki nie zanurzać w wodzie ani innych cieczach.
 - Latarki nigdy nie narażać na oddziaływanie zjawisk pogodowych (opady deszczu itd.).
 - Latarki nie napełniać żadnymi cieczami.
 - Zapewnić, aby dzieci nie miały możliwości wtykania żadnych przedmiotów do wnętrza obudowy.
 - Latarkę utrzymywać z dala od gorących powierzchni (np. płyt grzewczych, grzejników).
 - W miarę możliwości nie dopuszczać do upadku latarki.
 - W razie uszkodzenia urządzenia lub gdy źródło światła ulegnie uszkodzeniu latarkę należy przekazać do utylizacji.
- Dioda LED nie jest przeznaczona do wymiany.

Wymiana baterii



OSTRZEŻENIE!

Niebezpieczeństwo oparzeń substancją żrącą!

Wyciekający z baterii elektrolit może powodować oparzenia.

- Unikać kontaktu elektrolitu ze skórą, oczami i błonami śluzowymi. Miejsca, które miały kontakt z elektrolitem natychmiast przepłukać dużą ilością czystej wody, a następnie bezzwłocznie skontaktować się z lekarzem.
- W razie potrzeby przed umieszczeniem baterii oczyścić styki baterii i urządzenia.
- Wszystkie baterie zawsze wymieniać jednocześnie.
- Po zakończeniu użytkowania upewnić się, że urządzenie jest wyłączone.
- W razie potrzeby przed umieszczeniem baterii oczyścić styki baterii i urządzenia.
- Rozlanego elektrolitu nie usuwać gołymi dłońmi. Używać dostępnych rękawiczek ochronnych.
- Jeżeli latarka nie będzie używana przez dłuższy okres czasu wyjąć z niej baterie.
- Zużyte baterie usunąć z latarki.
- Baterie chronić przed dziećmi.

WSKAZÓWKA!**Niebezpieczeństwo uszkodzeń!**

Nieprawidłowo umieszczone baterie mogą uszkodzić latarkę.

- Przestrzegać prawidłowego ułożenia biegunów +/- oznaczonego uchwycie na baterie i na baterii.
- Baterie umieszczać w uchwycie na baterie wyłącznie suchymi dłońmi.
- Zużyte baterie zastępować wyłącznie bateriami takiego samego typu. Nigdy nie stosować jednocześnie baterii zużytych i nowych ani baterii o różnym stopniu naładowania.

Baterie wymieniać niezwłocznie po stwierdzeniu zmniejszenia intensywności świecenia.

1. Odkręcić pokrywkę komory baterii 7 i wyjąć uchwyt na baterie 6.
2. W razie potrzeby usunąć stare baterie z uchwytu na baterie. Zużyte baterie poddać prawidłowej utylizacji.
3. Wszystkie 4 baterie 8 umieścić w uchwycie na baterie zgodnie z nadrukowanymi informacjami o ułożeniu biegunów.
4. Wsunąć uchwyt na baterie do obudowy latarki. Biegun ujemny (-) musi mieć kontakt ze stykami w urządzeniu.



Uchwyt na baterie można wsunąć do obudowy tylko odpowiednią stroną. Ponownie przykręcić pokrywkę komory baterii.

Użytkowanie latarki

Włączanie/wyłączanie latarki

- Aby włączyć lub wyłączyć latarkę, nacisnąć do oporu przycisk włącznika/wyłącznika 5 znajdujący się na pokrywce komory baterii.

Wybór trybu świecenia

Latarka oferuje 3 tryby świecenia.

1. Aby włączyć latarkę, nacisnąć do oporu przycisk włącznika/wyłącznika 5. Latarka świeci z maksymalną mocą światła (100%).
2. Aby zmniejszyć moc światła do 25%, lekko nacisnąć przycisk włącznika/wyłącznika.
3. Aby włączyć tryb SOS, ponownie lekko nacisnąć przycisk włącznika/wyłącznika. Dioda LED błyska alfabetem Morse'a (3 krótkie błyski, 3 długie błyski, 3 krótkie błyski).
4. Aby wyłączyć latarkę, nacisnąć do oporu przycisk włącznika/wyłącznika.

Deklaracja zgodności



AHG Wachsmuth & Krogmann mbH, Lange Mühren 1, 20095 Hamburg, Niemcy oświadcza z pełną odpowiedzialnością, że opisane powyżej produkty spełniają podstawowe wymagania przywołanych dyrektyw Unii Europejskiej. Deklarację zgodności UE można uzyskać pod adresem producenta podanym w karcie gwarancyjnej.

Dane techniczne

Model:	WTE-490M-1
Numer artykułu:	4056
Zasilanie bateriami:	4 x 1,5 V AAA, LR03
LED:	LED 5 W, Osram P8
Zasięg:	ok. 120 m
Temperatura barwowa:	5000 - 8300 K
Strumień świetlny:	maks. 400 lm, +/- 10%
Żywotność źródła światła:	min. 50 000 godzin
Materiał:	latarka: aluminium etui: nylon soczewka: poliwęglan
Stopień ochrony:	IP 65, ochrona przed przenikaniem kurzu (konstrukcja pyłoszczelna, pełna ochrona przed dostępem do części niezabezpieczonych) i ochrona przed bryzgami wody z dowolnego kierunku
Stopnie jasności:	100% i 25%
Kolory:	antracytowy (matowy), czarny (błyszczący)

Utylizacja

Utylizacja opakowania



Opakowanie utylizować przestrzegając zasad segregacji surowców wtórnych. Tekturę i karton utylizować z makulaturą, folie z odpadami z tworzyw sztucznych.

Utylizacja latarki

(Obowiązuje w państwach Unii Europejskiej oraz innych państwach europejskich dysponujących systemem segregacji surowców wtórnych.)

Zwiększanie/zmniejszanie rozproszenia strumienia świetlnego

- Aby zmienić ustawienie strumienia świetlnego z rozszerzonego na punktowy, przesunąć nasadkę regulacyjną 2 w stronę od latarki (patrz rys. C).
- Aby zmienić ustawienie strumienia świetlnego z punktowego na rozszerzony, przesunąć nasadkę regulacyjną w stronę do latarki (patrz rys. C).

Użytkowanie dyfuzora

Dyfuzor, zależnie od potrzeb, zamienia latarkę w lampkę namiotową, lampkę do czytania lub przyjemne oświetlenie uniwersalne (patrz rys. D).

1. Osadzić dyfuzor 3 na nasadce regulacyjnej.
2. Zdjąć dyfuzor z nasadki regulacyjnej, gdy przestanie być potrzebny.

Czyszczenie

WSKAZÓWKA!

Niebezpieczeństwo związane z nieprawidłową obsługą!

Nieprawidłowe czyszczenie może prowadzić do uszkodzenia latarki.

- Nie stosować agresywnych środków czyszczących, metalowych szczotek ani szczotek z włosiem nylonowym, ostrych ani metalowych przedmiotów, takich jak noże, twarde szpatułki itp. Mogą one uszkodzić powierzchnię urządzenia.

Czyszczenie soczewki

1. Aby wyjąć soczewkę, odkręcić pierścień mocujący 2a z nasadki regulacyjnej 2.
2. Aby uniknąć zarysowania, soczewkę czyścić miękką szmatką.
3. W przypadku uporczywych zabrudzeń użyć niewielkiej ilości płynu do mycia okien lub spirytusu.
4. Przy montażu pamiętać o prawidłowym dokręceniu pierścienia mocującego.

Transport

- Do zamocowania latarki na pasku lub plecaku należy używać smyczy.
- Jeśli latarka nie będzie przez dłuższy czas używana, trzeba z niej wyjąć baterie, a samą latarkę przechowywać w suchym miejscu.

Usuwanie usterek

Latarka nie świeci. Możliwe przyczyny

Brak baterii, nieprawidłowo umieszczone lub rozładowane baterie.

- Umieścić 4 baterie typu LR03/AAA w uchwycie na baterie, zwracając przy tym uwagę na prawidłowe, zgodne z nadrukiem, ułożenie biegunów (+/-).

5

6



SYMBOL SELEKTYWNEGO ZBIERANIA

Ten symbol oznacza, że zużytego sprzętu nie można umieszczać łącznie z innymi odpadami (2012/19/UE). Zgodnie z art. 13 ust 1.

Ustawy z dnia 11 września 2015 roku o zużytym sprzęcie elektrycznym i elektronicznym zakazuje się umieszczania zużytego sprzętu łącznie z innymi odpadami. Elektroodpady nie mogą być wyrzucane do pojemników do selektywnej zbiórki odpadów komunalnych. Można je oddać w specjalnie wyznaczonych miejscach np. Punkt Selektywnej Zbiórki Odpadów Komunalnych lub/ bądź w punktach handlowych oferujących w sprzedaży sprzęt elektroniczny. Należy postępować zgodnie z obowiązującymi w Polsce przepisami dotyczącymi selektywnej zbiórki urządzeń elektrycznych i elektronicznych. Prawidłowa gospodarka odpadami pomaga uniknąć potencjalnych skutków dla środowiska i zdrowia ludzi wynikających z obecności w sprzęcie niebezpiecznych: substancji, mieszanin oraz części składowych.



Baterii i akumulatorów nie wyrzucać razem z odpadami komunalnymi!

Aby zapewnić ekologiczną utylizację, każdy konsument jest ustawowo zobowiązany do przekazania wszystkich baterii/akumulatorów do gminnego/dzielnicego punktu odbioru surowców wtórnych lub sklepu – niezależnie od tego, czy zawierają substancje szkodliwe*, czy nie.

* oznaczenia: Cd = kadm, Hg = rtęć, Pb = ołów

© Copyright

Przedruk i powielanie (również fragmentów) są dozwolone wyłącznie za zgodą: AHG Wachsmuth & Krogmann mbH Lange Mühren 1, 20095 Hamburg, Niemcy

Niniejszy dokument oraz wszystkie jego części są chronione prawami autorskimi.

Każde wykorzystanie bez zgody AHG Wachsmuth & Krogmann mbH, poza granicami precyzyjnie wyznaczonymi przez prawo autorskie, jest niedozwolone i podlega karze.

Powyższe obejmuje w szczególności powielanie, tłumaczenie, mikrofilmowanie oraz zapisywanie i przetwarzanie w systemach elektronicznych.

Importer:

AHG Wachsmuth & Krogmann mbH Lange Mühren 1, 20095 Hamburg, Niemcy 50000886

Wyprodukowano w Chinach

11/2022

7

8