



Bedienungs- anleitung



LED-TASCHENLAMPE

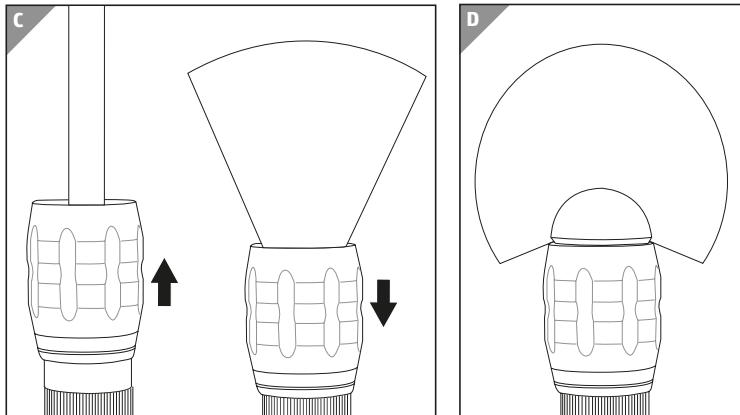
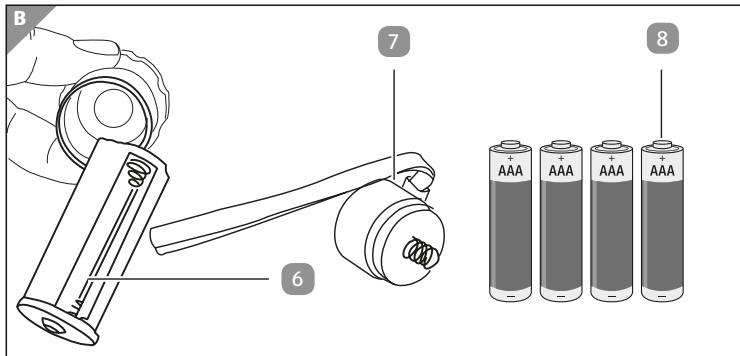
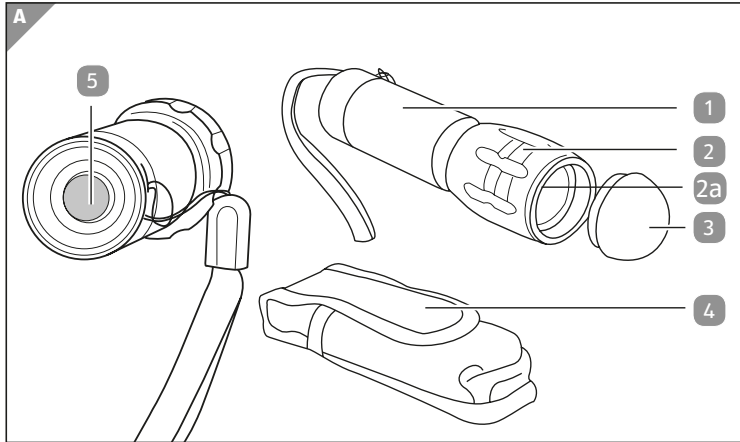


Originalbetriebsanleitung

Inhaltsverzeichnis

Übersicht	4
Lieferumfang/Geräteteile	5
Allgemeines	6
Bedienungsanleitung lesen und aufbewahren.....	6
Zeichenerklärung.....	7
Sicherheit	7
Bestimmungsgemäßer Gebrauch	7
Sicherheitshinweise.....	8
LED-Warnhinweise	9
Batterien einsetzen / wechseln	10
Bedienung	12
Taschenlampe ein- und ausschalten	12
Betriebsart wechseln.....	12
Lichtstrahl vergrößern / verkleinern	12
Diffusor verwenden	12
Reinigung	13
Linse reinigen.....	13
Transport	14
Fehlersuche	14
Technische Daten	15
Konformitätserklärung	16
Entsorgung	17
Verpackung entsorgen	17
Altgeräte entsorgen.....	17

Übersicht



Lieferumfang / Geräteteile

- 1 Taschenlampe
- 2 Linsenaufsatz
- 2a Befestigungsring
- 3 Diffusor
- 4 Tasche
- 5 Ein-/Aus-Schalter
- 6 Batteriehalter (im Gehäuse)
- 7 Batteriefachdeckel
- 8 Batterien, 4x

Der Lieferumfang beinhaltet vier 1,5 V Batterien vom Typ LR03.

Allgemeines

Bedienungsanleitung lesen und aufbewahren



Diese Bedienungsanleitung ist Teil dieser LED-Taschenlampe und dem mitgelieferten Zubehör. Sie enthält wichtige Informationen zur Inbetriebnahme und Handhabung. Um die Verständlichkeit zu erhöhen, wird die LED-Taschenlampe im Folgenden nur „Produkt“ genannt.

Lesen Sie die Bedienungsanleitung, insbesondere die Sicherheitshinweise sorgfältig durch, bevor Sie das Produkt einsetzen. Die Nichtbeachtung dieser Bedienungsanleitung kann zu schweren Verletzungen oder Schäden am Produkt führen.

Die Bedienungsanleitung basiert auf den in der Europäischen Union gültigen Normen und Regeln. Beachten Sie im Ausland auch landesspezifische Richtlinien und Gesetze.

Bewahren Sie die Bedienungsanleitung für die weitere Nutzung auf. Wenn Sie das Produkt an Dritte weitergeben, geben Sie unbedingt diese Bedienungsanleitung mit.

Zeichenerklärung

Die folgenden Symbole und Signalwörter werden in dieser Bedienungsanleitung, auf dem Produkt oder auf der Verpackung verwendet.



WARNUNG!

Dieses Signalsymbol/-wort bezeichnet eine Gefährdung mit einem mittleren Risikograd, die, wenn sie nicht vermieden wird, den Tod oder eine schwere Verletzung zur Folge haben kann.



HINWEIS!

Dieses Signalwort warnt vor möglichen Sachschäden



Konformitätserklärung (siehe Kapitel „Konformitätserklärung“): Mit diesem Symbol gekennzeichnete Produkte erfüllen alle anzuwendenden Gemeinschaftsvorschriften des Europäischen Wirtschaftsraums.



Dieses Symbol bedeutet, dass das Produkt mit Schutzkleinspannung (SELV / PELV) arbeitet (Schutzklasse III).

IP65

Schutz gegen Eindringen von Staub (staubdicht, vollständiger Berührungsschutz) und Schutz gegen Strahlwasser aus allen Richtungen.



Die LED ist der Risikogruppe 2 zugeordnet.



Ausgabedatum der Bedienungsanleitung: Monat/Jahr

Sicherheit

Bestimmungsgemäßer Gebrauch

Die Taschenlampe ist ausschließlich zur Beleuchtung für den Innen- und Außenbereich konzipiert und ist ausschließlich für den Privatgebrauch bestimmt und nicht für den gewerblichen Bereich geeignet.

Verwenden Sie die Taschenlampe nur wie in dieser Bedienungsanleitung beschrieben. Jede andere Verwendung gilt als nicht bestimmungsgemäß und kann zu Sachschäden führen. Der Hersteller oder Händler übernimmt keine

Haftung für Schäden, die durch nicht bestimmungsgemäßen oder falschen Gebrauch entstanden sind.

Sicherheitshinweise



Explosionsgefahr!

Batterien können explodieren, wenn sie stark erhitzt werden.

- Erhitzen Sie die Batterien nicht und werfen Sie diese nicht ins offene Feuer.
- Setzen Sie Batterie und Taschenlampe nicht übermäßiger Wärme, oder direkter Sonne aus.
- Schließen Sie die Batterien nicht kurz, nehmen Sie sie nicht auseinander.
- Versuchen Sie niemals nicht aufladbare Batterien zu laden.



Gefahren für Kinder und Personen mit verringerten physischen, sensorischen oder mentalen Fähigkeiten (beispielsweise teilweise Behinderte, ältere Personen mit Einschränkung ihrer physischen und mentalen Fähigkeiten) oder Mangel an Erfahrung und Wissen (beispielsweise ältere Kinder).

- Lassen Sie Kinder nicht mit der Taschenlampe spielen.
- Halten Sie Kinder jünger als 8 Jahre von der Taschenlampe fern.
- Bewahren Sie die Batterien außerhalb der Reichweite von Kindern auf.
- Wenn Kinder oder Haustiere Batterien verschlucken, suchen Sie sofort einen Arzt/Tierarzt auf.

- Lassen Sie die Taschenlampe während des Betriebs nicht unbeaufsichtigt.

HINWEIS!

Beschädigungsgefahr!

- Unsachgemäßer Umgang mit der Taschenlampe kann zu Beschädigungen führen.
- Tauchen Sie die Taschenlampe nicht in Wasser oder andere Flüssigkeiten.
- Setzen Sie die Taschenlampe niemals Witterungseinflüssen (Regen etc.) aus.
- Füllen Sie keine Flüssigkeit in die Taschenlampe.
- Sorgen Sie dafür, dass Kinder keine Gegenstände in das Gehäuse hineinstecken.
- Halten Sie die Taschenlampe von heißen Oberflächen fern (z. B. Kochfeld, Heizung).
- Lassen Sie die Taschenlampe möglichst nicht fallen.
- Entsorgen Sie die Taschenlampe bei Beschädigung oder wenn die Lichtquelle ihr Lebensdauerende erreicht hat. Die LED kann nicht ausgetauscht werden.

LED-Warnhinweise



NICHT IN DIE AKTIVE LICHTQUELLE STARREN!

ACHTUNG: Möglicherweise gefährliche optische Strahlung.

Batterien einsetzen / wechseln



Verätzungsgefahr!

- Ausgelaufene Batterieflüssigkeit kann zu Verätzungen führen.
- Vermeiden Sie den Kontakt von Batterieflüssigkeit mit Haut, Augen und Schleimhäuten. Bei Kontakt mit Batterieflüssigkeit die betroffenen Stellen sofort mit reichlich klarem Wasser spülen und umgehend einen Arzt aufsuchen.
- Reinigen Sie Batterie- und Gerätekontakte vor dem Einlegen bei Bedarf.
- Tauschen Sie immer alle Batterien gleichzeitig aus.
- Stellen Sie sicher, dass das Gerät nach Gebrauch abgeschaltet ist.
- Reinigen Sie Batterie- und Gerätekontakte vor dem Einlegen bei Bedarf.
- Entfernen Sie Batterieflüssigkeit nicht mit bloßen Händen. Nutzen Sie haushaltsübliche Spülhandschuhe.
- Wenn Sie die Taschenlampe länger als einen Monat nicht benutzen, nehmen Sie die Batterien aus der Taschenlampe heraus.
- Entfernen Sie verbrauchte Batterien.
- Halten Sie Batterien von Kindern fern.

HINWEIS!

Beschädigungsgefahr!

- Falsch eingelegte Batterien können die Taschenlampe beschädigen.
- Achten Sie auf die aufgedruckte Polarität +/- auf dem Batteriehalter und auf der Batterie.
- Legen Sie die Batterien nur mit trockenen Händen in den Batteriehalter ein.
- Ersetzen Sie die Batterien nur durch denselben Batterietyp.
- Verwenden Sie keine alten und neue Batterien zusammen, bzw. Batterien mit unterschiedlichem Ladezustand.

Wechseln Sie die Batterien aus, sobald die Lichtintensität nachlässt.

- Schrauben Sie den Batteriefachdeckel **7** ab und entnehmen Sie den Batteriehalter **6**.
- Entfernen Sie ggf. die alten Batterien aus dem Batteriehalter und entsorgen Sie sie ordnungsgemäß.
- Legen Sie die 4 Batterien **8** gemäß der aufgedruckten Polarität in den Batteriehalter ein.
- Schieben Sie den Batteriehalter in das Gehäuse der Taschenlampe. Der Minuspol (-) muss an den Kontaktfeldern anliegen.

HINWEIS!

Der Batteriehalter lässt sich nur in einer Richtung einschieben.

Schrauben Sie die Batteriefachdeckel wieder auf.

Bedienung

Taschenlampe ein- / ausschalten

Drücken Sie den Ein-/ Ausschalter **5** auf dem Batteriefachdeckel bis zum Anschlag, um die Taschenlampe ein- und auszuschalten.

Betriebsart wechseln

1. Sie können bei der Taschenlampe zwischen 3 Betriebsarten wählen.
2. Drücken Sie den Ein-/Ausschalter **5** bis zum Anschlag, um die Taschenlampe einzuschalten. Die maximale Lichtintensität (100%) ist eingestellt.
3. Drücken Sie den Ein-/Ausschalter nur leicht, um die Lichtintensität auf 25% zu reduzieren.
4. Drücken Sie den Ein-/Ausschalter ein weiteres Mal leicht, um den SOS-Modus zu aktivieren. Die LED blinkt im Morsecode (3x kurz, 3x lang, 3x kurz).
5. Drücken Sie den Ein-/Ausschalter bis zum Anschlag, um die Taschenlampe auszuschalten.

HINWEIS!

Der Batteriehalter lässt sich nur in einer Richtung einschieben.

Lichtstrahl vergrößern / verkleinern

- Um den Lichtstrahl von breit auf punktuell umzustellen, schieben Sie den Linsenaufsatz **2** von der Taschenlampe weg (siehe **Abb. C**).
- Um den Lichtstrahl von punktuell auf breit umzustellen, ziehen Sie den Linsenaufsatz in Richtung Taschenlampe (siehe **Abb. C**).

Diffusor verwenden

Der Diffusor verwandelt Ihre Taschenlampe je nach Bedarf in eine Zeltlampe, eine Leselampe oder in eine angenehme Rundumbeleuchtung (siehe **Abb. D**).

- Stecken Sie den Diffusor **3** auf den Linsenaufsatz.
- Nehmen Sie den Diffusor wieder vom Linsenaufsatz ab, wenn Sie ihn nicht mehr benötigen.

Reinigung

HINWEIS!

Beschädigungsgefahr!

Unsachgemäßer Umgang mit dem Produkt kann zu Beschädigung führen.

- Verwenden Sie keine aggressiven Reinigungsmittel, Bürsten mit Metall- oder Nylonborsten sowie keine scharfen oder metallischen Reinigungsgegenstände wie Messer, harte Spachtel und dergleichen. Diese können die Oberflächen beschädigen.

Linse reinigen

- Schrauben Sie den Befestigungsring **2a** vom Linsenaufsatz **2** ab, um die Linse zu entnehmen.
- Reinigen Sie die Linse mit einem weichen Tuch, um die Linse nicht zu verkratzen.
- Verwenden Sie bei hartnäckigen Verschmutzungen etwas Glasreiniger oder Reinigungsalkohol.
- Achten Sie beim Zusammensetzen darauf, dass Sie den Befestigungsring wieder richtig aufschrauben.

Transport

Verwenden Sie die Trageschleife, um die Taschenlampe z. B. an einem Gürtel oder einem Rucksack anzubringen.

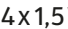
Wenn die Taschenlampe längere Zeit nicht benötigt wird, entnehmen Sie die Batterien und lagern Sie die Lampe an einem trockenen Ort.

Fehlersuche

Problem	Mögliche Ursache	Problembeseitigung
Die Taschenlampe leuchtet nicht	Die Batterien sind falsch, nicht eingelegt oder leer.	Legen Sie 4 Batterien des Typs LR03/AAA in den Batteriehalter und achten Sie auf die korrekte Polarität (+/-) gemäß Aufdruck.

Technische Daten

LED-Taschenlampe

Modell:	WTE-490M-1
Artikelnummer:	819643
Batteriebetrieb:	4 x 1,5V  AAA, LR03
LED:	5 Watt P8 LED
Reichweite:	ca. 120 m
Lichtfarbe:	5.000 - 8.300 K
Lichtstrom:	max. 400 Lumen, +/- 10 %
Lebensdauer Leuchtmittel:	min. 50.000 Stunden
Material:	Taschenlampe: Aluminium Tasche: Nylon
Schutzart:	IP 65, Schutz gegen Eindringen von Staub (staubdicht, vollständiger Berührungsschutz) und Schutz gegen Strahlwasser aus allen Richtungen.
Risikogruppe (EN 62471:2008):	II
Helligkeitsstufen:	100 % und 25 %
Farben:	anthrazit (matt), schwarz (glänzend)

Konformitätserklärung



Wir, AHG Wachsmuth & Krogmann mbH, Lange Mühren 1, 20095 Hamburg, Deutschland erklären in alleiniger Verantwortung, dass das weiter oben genannte Produkt die grundlegenden Anforderungen der aufgeführten EU Richtlinien erfüllt. Die EU-Konformitätserklärung kann bei der in der Garantiekarte angeführten Herstelleradresse angefordert werden.

Entsorgung

Verpackung entsorgen



Entsorgen Sie die Verpackung sortenrein. Geben Sie Pappe und Karton zum Altpapier, Folien in die Wertstoffsammlung.

Altgeräte entsorgen

(Anwendbar in der Europäischen Union und anderen europäischen Staaten mit Systemen zur getrennten Sammlung von Wertstoffen)



Altgeräte dürfen nicht in den Hausmüll!

Sollte die Leuchte einmal nicht mehr benutzt werden können, so ist jeder Verbraucher **gesetzlich verpflichtet, Altgeräte getrennt vom Hausmüll**, z. B. bei einer Sammelstelle seiner Gemeinde/seines Stadtteils, abzugeben. Damit wird gewährleistet, dass Altgeräte fachgerecht verwertet und negative Auswirkungen auf die Umwelt vermieden werden. Deswegen sind Elektrogeräte mit dem hier abgebildeten Symbol gekennzeichnet.



Batterien und Akkus dürfen nicht in den Hausmüll!

Das nebenstehende Symbol bedeutet, dass Batterien und Akkus nicht zusammen mit dem Hausmüll entsorgt werden dürfen. Verbraucher sind gesetzlich verpflichtet, alle Batterien und Akkus, egal, ob sie Schadstoffe*) enthalten oder nicht, bei einer Sammelstelle ihrer Gemeinde/ihrer Stadtteils oder im Handel abzugeben, damit sie einer umweltschonenden Entsorgung sowie einer Wiedergewinnung von wertvollen Rohstoffen wie z. B. Kobalt, Nickel oder Kupfer zugeführt werden können. Die Rückgabe von Batterien und Akkus ist unentgeltlich. Einige der möglichen Inhaltsstoffe wie Quecksilber, Cadmium und Blei sind giftig und gefährden bei einer unsachgemäßen Entsorgung die Umwelt. Schwermetalle z. B. können gesundheitsschädigende Wirkungen auf Menschen, Tiere und Pflanzen haben und sich in der Umwelt sowie in der Nahrungskette anreichern, um dann auf indirektem Weg über die Nahrung in den Körper zu gelangen. Bei lithiumhaltigen Altbatterien besteht hohe Brandgefahr. Daher muss auf die ordnungsgemäße Entsorgung von lithiumhaltigen Altbatterien und -akkus besonderes Augenmerk gelegt werden. Bei falscher Entsorgung kann es außerdem zu inneren und äußeren Kurzschlüssen durch thermische Einwirkungen (Hitze) oder mechanische Beschädigungen kommen. Ein Kurzschluss kann zu einem Brand oder einer Explosion führen und schwerwiegende Folgen für Mensch und Umwelt haben. Kleben Sie daher bei lithiumhaltigen Batterien und Akkus vor der Entsorgung die Pole ab, um einen äußeren Kurzschluss zu vermeiden. Batterien und Akkus, die nicht fest im Gerät verbaut sind, müssen vor der Entsorgung entfernt und separat entsorgt werden. Batterien und Akkus bitte nur in entladene Zustand abgeben! Verwenden Sie wenn möglich Akkus anstelle von Einwegbatterien.

* gekennzeichnet mit:

Cd = Cadmium, Li = Lithium, Hg = Quecksilber, Pb = Blei, Ni = Nickel



Vertrieben durch:

AHG WACHSMUTH & KROGMANN MBH
LANGE MÜHREN 1
20095 HAMBURG
GERMANY
50000866

SERVICECENTER

819643



DE

008000 9348567

garantie.aldi-sued.de

info@zeitlos-vertrieb.de

MODELL:

WTE-490M-1

X/27/2022

3

**JAHRE
GARANTIE**



10/2022