



Bedienungsanleitung

Mode d'emploi

Istruzioni per l'uso

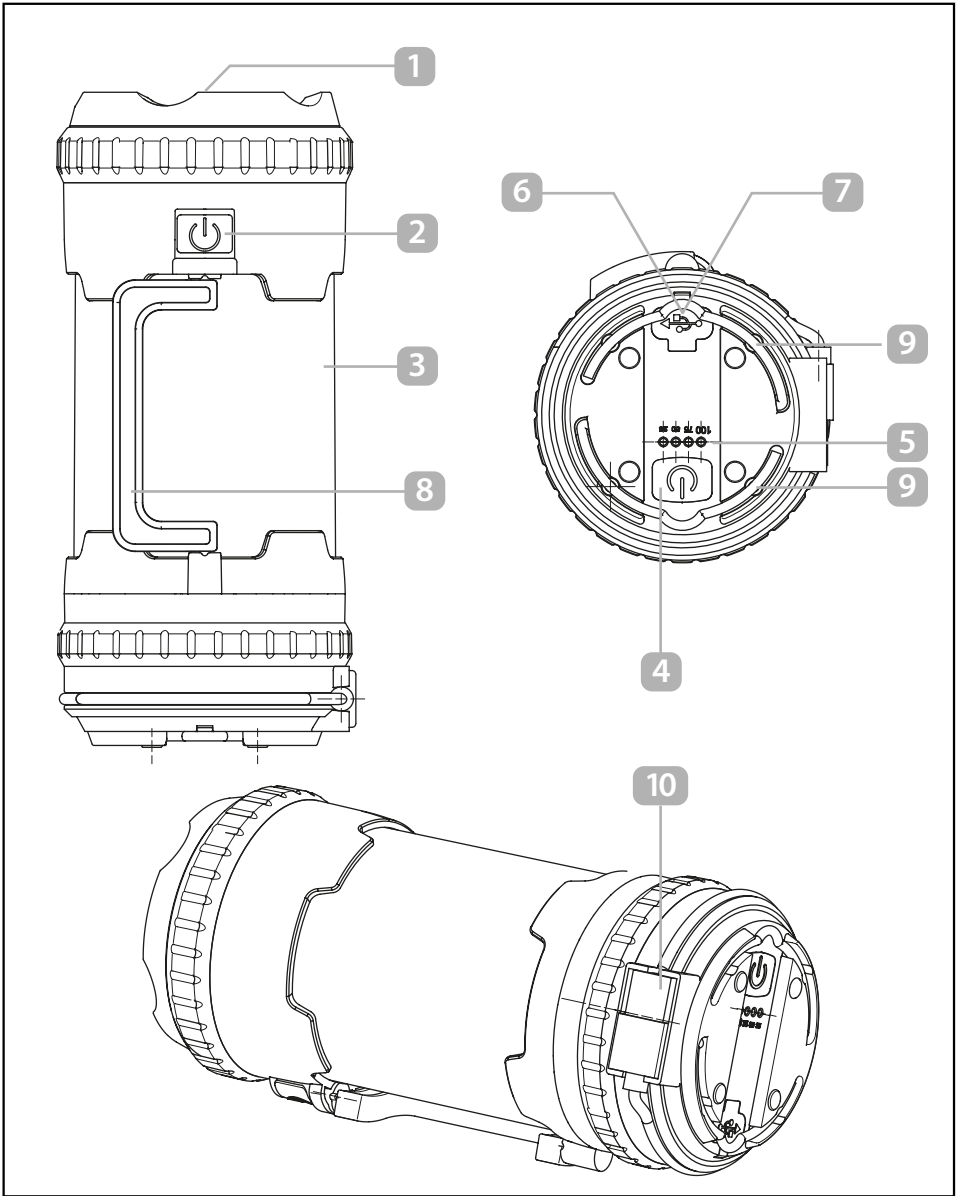
  
**ADVENTURIDGE®**

# UNIVERSAL LEUCHE MIT POWERBANKFUNKTION

**LAMPE UNIVERSELLE AVEC FONCTION POWER BANK |  
LAMPADA UNIVERSALE CON FUNZIONE POWERBANK**

Deutsch.....3  
Français..... 15  
Italiano.....27





## Lieferumfang/Geräteteile

- 1 Taschenlampe
- 2 Ein-/Aus-Schalter Taschenlampe
- 3 Laterne
- 4 Ein-/Aus-Schalter Laterne
- 5 Akku-Ladezustand-Indikator
- 6 USB-Buchse
- 7 Verschlusskappe USB-Buchse
- 8 Tragegriff
- 9 Aufhängebügel (x2)
- 10 Integriertes USB-Ladekabel  
Bedienungsanleitung und Garantiekarte (ohne Abbildung)

# Inhaltsverzeichnis

<b>Übersicht</b> .....	<b>2</b>
<b>Lieferumfang/Geräteteile</b> .....	<b>3</b>
<b>Allgemeines</b> .....	<b>5</b>
Bedienungsanleitung lesen und aufbewahren.....	5
<b>Bestimmungsgemäßer Gebrauch</b> .....	<b>5</b>
<b>Zeichenerklärung</b> .....	<b>6</b>
<b>Sicherheit</b> .....	<b>6</b>
Sicherheitshinweise.....	7
<b>Erstinbetriebnahme</b> .....	<b>9</b>
Produkt und Lieferumfang prüfen.....	9
Erste Ladung.....	10
<b>Bedienung</b> .....	<b>10</b>
<b>Reinigung</b> .....	<b>11</b>
<b>Aufbewahrung</b> .....	<b>12</b>
<b>Technische Daten</b> .....	<b>13</b>
<b>Konformitätserklärung</b> .....	<b>13</b>
<b>Entsorgung</b> .....	<b>14</b>
Verpackung entsorgen.....	14
Altgerät entsorgen.....	14

# Allgemeines

## Bedienungsanleitung lesen und aufbewahren



Diese Bedienungsanleitung gehört zu dieser Universalleuchte mit Powerbankfunktion (im Folgenden auch „Produkt“ genannt). Sie enthält wichtige Informationen zur Inbetriebnahme und Bedienung.

Lesen Sie die Bedienungsanleitung, insbesondere die Sicherheitshinweise, sorgfältig durch, bevor Sie das Produkt einsetzen. Die Nichtbeachtung dieser Bedienungsanleitung kann zu schweren Verletzungen oder Schäden am Produkt führen.

Die Bedienungsanleitung basiert auf den in der Europäischen Union gültigen Normen und Regeln. Beachten Sie im Ausland auch landesspezifische Richtlinien und Gesetze.

Bewahren Sie die Bedienungsanleitung für die weitere Nutzung auf. Wenn Sie das Produkt an Dritte weitergeben, geben Sie unbedingt diese Bedienungsanleitung mit.

Diese Bedienungsanleitung erhalten Sie auch über unsere Webseite <http://www.wachsmuth-krogmann.com>.

## Bestimmungsgemäßer Gebrauch

Dieses Produkt ist als mobile Lichtquelle für den Innenbereich vorgesehen und kann als Powerbank verwendet werden.

Es ist ausschließlich für den Privatgebrauch bestimmt und nicht für den gewerblichen Bereich geeignet.

Verwenden Sie das Produkt nur, wie in dieser Bedienungsanleitung beschrieben. Jede andere Verwendung gilt als nicht bestimmungsgemäß und kann zu Sachschäden oder sogar zu Personenschäden führen. Das Produkt ist kein Kinderspielzeug.

Der Hersteller oder Händler übernimmt keine Haftung für Schäden, die durch nicht bestimmungsgemäßen oder falschen Gebrauch entstanden sind.

## Zeichenerklärung

Die folgenden Symbole werden in dieser Bedienungsanleitung, auf dem Produkt oder auf der Verpackung verwendet.



Dieses Symbol gibt Ihnen nützliche Zusatzinformationen zum Zusammenbau oder Betrieb.



Konformitätserklärung (siehe Kapitel „Konformitätserklärung“): Mit diesem Symbol gekennzeichnete Produkte erfüllen alle anzuwendenden Gemeinschaftsvorschriften des Europäischen Wirtschaftsraums.

**IP20**

Das Gerät ist geschützt gegen die Berührung mit Fingern bzw. gegen das Eindringen fester Körper, deren Durchmesser größer ist als 12 mm. Kein Schutz vor eindringendem Wasser.



Mit diesem Symbol gekennzeichnete Produkte entsprechen der Schutzklasse III.



Universal Serial Bus (USB)

## Sicherheit

Die folgenden Signalworte werden in dieser Bedienungsanleitung verwendet.

**⚠️ WARNUNG!**

Dieses Signalsymbol/-wort bezeichnet eine Gefährdung mit einem mittleren Risikograd, die, wenn sie nicht vermieden wird, den Tod oder eine schwere Verletzung zur Folge haben kann.

**⚠️ VORSICHT!**

Dieses Signalsymbol/-wort bezeichnet eine Gefährdung mit einem niedrigen Risikograd, die, wenn sie nicht vermieden wird, eine geringfügige oder mäßige Verletzung zur Folge haben kann.

**HINWEIS!**

Dieses Signalwort warnt vor möglichen Sachschäden.

## Sicherheitshinweise

**⚠️ WARNUNG!**

**Gefahren für Kinder und Personen mit verringerten physischen, sensorischen oder mentalen Fähigkeiten (beispielsweise teilweise Behinderte, ältere Personen mit Einschränkung ihrer physischen und mentalen Fähigkeiten) oder Mangel an Erfahrung und Wissen (beispielsweise ältere Kinder).**

- Dieses Produkt kann von Kindern ab 8 Jahren und darüber sowie Personen mit verringerten physischen, sensorischen oder mentalen Fähigkeiten oder Mangel an Erfahrung und Wissen benutzt werden, wenn sie beaufsichtigt oder bezüglich des sicheren Gebrauchs des Produktes unterwiesen wurden und die daraus resultierenden Gefahren verstehen.
- Kinder dürfen nicht mit dem Produkt spielen.
- Reinigung und Benutzerwartung dürfen nicht von Kindern ohne Beaufsichtigung durchgeführt werden.
- Halten Sie Kinder jünger als 8 Jahre vom Produkt und von der Anschlussleitung fern.
- Lassen Sie das Produkt während des Betriebs nicht unbeaufsichtigt.

**⚠️ WARNUNG!**

### **Stromschlaggefahr!**

Fehlerhafte Elektroinstallation oder zu hohe Spannung können zu elektrischem Stromschlag führen.

- Schließen Sie das Anschlusskabel nur an, wenn die Spannung der Spannungsquelle mit der Angabe auf dem Typenschild übereinstimmt.

- Das Produkt darf nur mit Schutzkleinspannung versorgt werden (entsprechend der Kennzeichnung der Klasse III auf dem Produkt).

**⚠ VORSICHT!**

### **Verbrennungsgefahr!**

Während des Gebrauchs werden Teile des Produkts heiß. Leuchtmittel entwickeln Hitze und eine starke Leuchtkraft.

- Schauen Sie nicht direkt in das Licht der LEDs.
- Achten Sie bei der Prüfung oder Inbetriebnahme des Produkts darauf, nicht in die Augen von Personen oder anderen Lebewesen zu leuchten.
- Betrachten Sie die LEDs während des Betriebs nicht mit einem optischen Instrument.

**⚠ VORSICHT!**

### **Verletzungsgefahr!**

- Das Produkt darf weder modifiziert noch technisch verändert werden.
- Verwenden Sie ausschließlich vom Hersteller vorgesehene Teile und Komponenten.
- Betreiben Sie dieses Produkt nicht weiter, sobald Sie Beschädigungen feststellen.
- Lassen Sie Reparaturen ausschließlich durch den Hersteller, dessen Service-Stelle oder eine qualifizierte Elektrofachkraft durchführen.

### **Sicherheitshinweise für Akkus**

**⚠ VORSICHT!**

### **Explosionsgefahr!**

- Schließen Sie den Akku niemals kurz.



- Öffnen Sie niemals den Akku.
- Werfen Sie den Akku nicht ins Feuer.
- Laden Sie das Produkt ausschließlich über das mitgelieferte USB-Kabel an einem dafür geeigneten USB-Ladegerät oder über den USB-Anschluss eines Computers auf.
- Laden Sie den Akku bei Raumtemperatur.

**⚠ VORSICHT!****Verätzungsgefahr!**

- Öffnen Sie niemals den Akku.
- Vermeiden Sie bei austretender Akkufflüssigkeit den Kontakt mit Haut, Augen und Schleimhäuten. Spülen Sie bei Kontakt die betroffenen Stellen sofort mit reichlich klarem Wasser und suchen Sie umgehend einen Arzt auf.
- Tragen Sie im Falle eines auslaufenden Akkus unbedingt Schutzhandschuhe.



Sollte der Akku defekt sein, ist das komplette Produkt fachgerecht zu entsorgen.

**Erstinbetriebnahme****Produkt und Lieferumfang prüfen****HINWEIS!****Beschädigungsgefahr!**

Wenn Sie die Verpackung unvorsichtig mit einem scharfen Messer oder anderen spitzen Gegenständen öffnen, kann die Oberfläche des Produkts beschädigt werden.

- Gehen Sie beim Öffnen vorsichtig vor.
1. Nehmen Sie das Produkt aus der Verpackung.
  2. Prüfen Sie, ob die Lieferung vollständig ist (siehe Kapitel "Lieferumfang/ Geräteteile").

## Erstinbetriebnahme

---

3. Prüfen Sie das Produkt und die Einzelteile auf Schäden. Nehmen Sie ein beschädigtes Produkt nicht in Betrieb, und wenden Sie sich über die auf der Garantiekarte angegebene Serviceadresse an den Hersteller.

## Erste Ladung

Laden Sie vor der Erstinbetriebnahme den Akku des Produkts, wie im Kapitel Bedienung beschrieben, vollständig auf.

## Bedienung

Das Produkt hat verschiedene Leuchtmodi:

- Taschenlampe: 100 % und 50 % (Weiß)
- Laternenlicht: 3 LED und 1 LED (Weiß)

### Taschenlampe **1** ein-/ausschalten

Drücken Sie den Ein-/Aus-Schalter Taschenlampe **2** wie folgt:

- 1 x Drücken: Weißlicht, 100 %
- 2 x Drücken: Weißlicht, 50 %
- 3 x Drücken: Aus

### Laterne **3** ein-/ausschalten

Drücken Sie den Ein-/Aus-Schalter Laterne **4** wie folgt:

- 1 x Drücken: Weißlicht, 3 LED leuchten
- 2 x Drücken: Weißlicht, 1 LED leuchtet
- 3 x Drücken: Aus

### Akku aufladen

Sinkt die Kapazität des Akkus unter 25 %, leuchtet nur mehr ein LED des Akku-Ladezustand-Indikators **5** und der Akku sollte geladen werden.

---

Während des Ladevorgangs lässt sich das Produkt nicht einschalten, somit ist ein Dauerbetrieb nicht möglich.

---

1. Wickeln Sie das integrierte USB-Ladekabel **10** ab und verbinden es über einen geeigneten USB-Adapter (nicht im Lieferumfang enthalten) mit einer Steckdose. Die technischen Daten des Netzadapters müssen mit den technischen Daten des Produkts übereinstimmen!  
*Der Akku-Ladezustand-Indikator **5** blinkt, während der Akku lädt. Sobald dieser vollständig geladen ist, leuchten alle 4 LED permanent.*  
Die Ladezeit für eine vollständige Ladung beträgt etwa 15 Stunden.
2. Entfernen Sie das USB-Ladekabel aus dem USB-Adapter.
3. Wickeln Sie das integrierte USB-Ladekabel **10** wieder auf und drücken Sie den Stecker in die Halterung am Gehäuse.

*Der Akku ist aufgeladen.*

## Kontrolle des Akku-Ladezustandes

Durch einmaliges Drücken des Ein-/Aus-Schalters Laterne **4** zeigt der Akku-Ladezustand-Indikator **5** den Ladezustand des Akkus an. Die Anzeige erlischt nach kurzer Zeit selbsttätig.

- 1 LED: 25 %
- 2 LED: 50 %
- 3 LED: 75 %
- 4 LED: 100 %

## Aufhängen des Produkts

Hängen Sie das Produkt an den Aufhängebügel **9** an einem dafür geeigneten Platz (vor Hitze und Nässe etc. geschützt) auf.

## Powerbank-Funktion

Betreiben oder laden Sie dafür geeignete Geräte über den Akku des Produkts.

1. Öffnen Sie die Abdeckung der USB-Buchse **7**.
2. Verbinden Sie das Gerät mittels USB-Kabel (nicht im Lieferumfang enthalten) mit der USB-Buchse **6**.

*Die LED des Akku-Ladezustand-Indikators **5** leuchten blau und geben Auskunft über den Ladezustand des Akkus, während das verbundene Gerät mit Strom versorgt wird.*

3. Entfernen Sie das USB-Ladekabel aus der USB-Buchse, sobald Sie das Produkt nicht weiter als Powerbank nutzen.
4. Verschließen Sie die USB-Buchse mit der Abdeckung .

*Das Produkt wurde als Powerbank genutzt.*

## Reinigung

### HINWEIS!

### Kurzschlussgefahr!

In das Gehäuse eingedrungenes Wasser oder andere Flüssigkeiten können einen Kurzschluss verursachen.

- Tauchen Sie das Produkt nicht in Wasser oder andere Flüssigkeiten.
- Achten Sie darauf, dass kein Wasser oder andere Flüssigkeiten in das Gehäuse gelangen.

## HINWEIS!

### **Beschädigungsgefahr!**

Unsachgemäßer Umgang mit dem Produkt kann zu Beschädigungen des Produktes führen.

- Verwenden Sie keine aggressiven Reinigungsmittel, Bürsten mit Metall- oder Nylonborsten sowie keine scharfen oder metallischen Reinigungsgegenstände wie Messer, harte Spachtel und dergleichen. Diese können die Oberflächen beschädigen.
  - Geben Sie das Produkt keinesfalls in die Spülmaschine. Sie würden es dadurch zerstören.
1. Verschließen Sie vor der Reinigung alle Buchsen mit den dafür vorgesehenen Abdeckkappen.  
Es darf keinesfalls Wasser in die Buchsen gelangen. Feuchtigkeit könnte den Akku kurzschließen und zerstören.
  2. Lassen Sie das Produkt vollständig abkühlen.
  3. Wischen Sie das Produkt mit einem leicht angefeuchteten Tuch ab. Lassen Sie alle Teile danach vollständig trocknen.

*Das Produkt ist gereinigt.*

### **Aufbewahrung**

Lassen Sie das Produkt vollständig abkühlen. Alle Teile müssen vor dem Aufbewahren vollkommen sauber und trocken sein.

- Bewahren Sie das Produkt stets an einem trockenen Ort auf.
- Schützen Sie das Produkt vor direkter Sonneneinstrahlung.
- Lagern Sie das Produkt für Kinder unzugänglich und sicher verschlossen und bei einer Lagertemperatur zwischen 5 °C und 20 °C (Zimmertemperatur).



Zur Erhaltung der Kapazität des Akkus muss das Produkt spätestens alle 4 Monate mindestens 2 Stunden lang aufgeladen werden.

## Technische Daten

Modell:	WS1
Artikelnummer:	817852
Leuchtmittel Taschenlampe:	LED, 5,0 W
Leuchtmittel Laternenlicht:	LED, 12 W
Farbtemperatur:	6500 K
Lichtstrom Taschenlampe:	310 lm
Lichtstrom Laternenlicht:	310 lm
Akkutyp:	3,7 V ===; Li-Ionen; 2200 mAh
Betriebs-Spannung/-Strom	5,0 V ===; 1,0 A
Ausgangs-Spannung/-Strom (Powerbank)	5,0 V ===; 1,0 A
Risikogruppe (gemäß EN 62471:2008):	I
Schutzklasse:	III
Schutzart:	IP20

Die Lichtquelle ist nicht tauschbar, weil sie konstruktionsbedingt fest mit dem umgebenden Produkt verbunden ist.

## Konformitätserklärung



Die EU-Konformitätserklärung kann unter der auf der beiliegenden Garantiekarte angeführten Adresse angefordert werden.

# Entsorgung

## Verpackung entsorgen



Entsorgen Sie die Verpackung sortenrein. Geben Sie Pappe und Karton zum Altpapier, Folien in die Wertstoffsammlung.

## Altgerät entsorgen

Anwendbar in der Europäischen Union und anderen europäischen Staaten mit Systemen zur getrennten Sammlung von Wertstoffen.



### **Altgeräte dürfen nicht in den Hausmüll!**

Sollte das Produkt einmal nicht mehr benutzt werden können, so ist jeder Verbraucher **gesetzlich verpflichtet, Altgeräte getrennt vom Hausmüll**, z. B. bei einer Sammelstelle seiner Gemeinde/seines Stadtteils, abzugeben. Damit wird gewährleistet, dass Altgeräte

fachgerecht verwertet und negative Auswirkungen auf die Umwelt vermieden werden. Deswegen sind Elektrogeräte mit obenstehendem Symbol gekennzeichnet.



### **Batterien und Akkus dürfen nicht in den Hausmüll!**

Als Verbraucher sind Sie gesetzlich verpflichtet, alle Batterien und Akkus, egal, ob sie Schadstoffe\* enthalten oder nicht, bei einer Sammelstelle in Ihrer Gemeinde/ Ihrem Stadtteil oder im Handel abzugeben, damit sie einer umweltschonenden Entsorgung zugeführt

werden können.

\* gekennzeichnet mit: Cd = Cadmium, Hg = Quecksilber, Pb = Blei, Li = Lithium



Zur Demontage der Akkus finden Sie eine Anleitung auf unserer Homepage: [www.wachsmuth-krogmann.com](http://www.wachsmuth-krogmann.com)

## **Contenu de la livraison / éléments de l'appareil**

- 1 Lampe de poche
- 2 Interrupteur marche/arrêt de la lampe de poche
- 3 Lanterne
- 4 Interrupteur marche/arrêt de la lanterne
- 5 Indicateur d'état de charge de la batterie
- 6 Prise USB
- 7 Cache de la prise USB
- 8 Poignée de transport
- 9 Étrier de suspension (x 2)
- 10 Câble de chargement USB intégré  
Notice d'utilisation et carte de garantie (sans illustration)

# Répertoire

<b>Vue d'ensemble</b> .....	<b>2</b>
<b>Contenu de la livraison / éléments de l'appareil</b> .....	<b>15</b>
<b>Généralités</b> .....	<b>17</b>
Lire et conserver la notice d'utilisation.....	17
<b>Utilisation conforme à l'utilisation prévue</b> .....	<b>17</b>
<b>Explication des symboles</b> .....	<b>18</b>
<b>Sécurité</b> .....	<b>18</b>
Consignes de sécurité.....	19
<b>Première mise en service</b> .....	<b>21</b>
Contrôler le produit et l'étendue de la livraison.....	21
Première charge.....	22
<b>Utilisation</b> .....	<b>22</b>
<b>Nettoyage</b> .....	<b>23</b>
<b>Rangement</b> .....	<b>24</b>
<b>Données techniques</b> .....	<b>25</b>
<b>Déclaration de conformité</b> .....	<b>25</b>
<b>Élimination</b> .....	<b>26</b>
Élimination de l'emballage.....	26
Mise au rebut de l'appareil usagé.....	26



# Généralités

## Lire et conserver la notice d'utilisation



Cette notice d'utilisation s'applique à cette lampe universelle avec fonction batterie externe (également dénommée «produit» ci-après). Elle comporte des informations importantes relatives à sa mise en service et à son utilisation.

Lisez attentivement le mode d'emploi, en particulier les consignes de sécurité avant d'utiliser le produit. Le non respect de ce mode d'emploi peut entraîner des blessures graves ou des détériorations du produit.

La notice d'utilisation se base sur les normes et règles en vigueur dans l'Union européenne. Tenez également compte à l'étranger des directives et législations spécifiques au pays.

Conservez le mode d'emploi afin de pouvoir vous y reporter ultérieurement. Si vous transmettez le produit à un tiers, remettez-lui absolument ce mode d'emploi.

Cette notice d'utilisation est également consultable sur notre site Web <http://www.wachsmuth-krogmann.com>.

## Utilisation conforme à l'utilisation prévue

Ce produit est conçu pour servir de source lumineuse mobile en intérieur et peut être utilisé comme batterie externe.

Il est exclusivement destiné à une utilisation privée et n'est pas adapté à une utilisation professionnelle. N'utilisez le produit que comme décrit dans cette notice d'utilisation. Toute autre utilisation est considérée comme non conforme à l'utilisation prévue et peut provoquer des dommages matériels, voire corporels. Le produit n'est pas un jouet pour enfants.

Le fabricant ou distributeur décline toute responsabilité pour les dommages survenus suite à une utilisation non conforme ou incorrecte.

## Explication des symboles

Les symboles suivants sont utilisés dans cette notice d'utilisation, sur le produit ou sur l'emballage.



Ce symbole vous fournit des informations supplémentaires sur le montage ou le fonctionnement.



Déclaration de conformité (voir chapitre «Déclaration de conformité»): Les produits marqués par ce symbole répondent à toutes les consignes communautaires applicables de l'Espace économique européen.

**IP20**

L'appareil est protégé contre le contact avec les doigts ou l'insertion d'objets solides d'un diamètre supérieur à 12 mm. Pas de protection contre une infiltration d'eau.



Les produits désignés par ce symbole répondent à la classe de protection III.



Universal Serial Bus (USB)

## Sécurité

Les mots d'avertissement suivants sont utilisés dans cette notice d'utilisation.

**⚠ AVERTISSEMENT!**

Ce symbole/mot d'avertissement désigne un danger d'un niveau de risque moyen, qui, s'il n'est pas évité, peut entraîner la mort ou une blessure grave.

**⚠ ATTENTION!**

Ce symbole/mot d'avertissement désigne un danger d'un niveau de risque réduit, qui, s'il n'est pas évité, peut entraîner une blessure légère à modérée.

**AVIS!**

Ce mot d'avertissement avertit d'éventuels dommages matériels.

## Consignes de sécurité

### **⚠ AVERTISSEMENT!**

**Dangers pour les enfants et personnes ayant des capacités physiques, sensorielles ou mentales réduites (par ex. des personnes avec un handicap partiel, des personnes âgées ou aux capacités physiques et mentales réduites), ou ayant un manque d'expérience et de connaissances (par ex. des enfants d'un certain âge).**

- Cet produit peut être utilisé par des enfants âgés de plus de 8 ans et par des personnes ayant des capacités physiques, sensorielles ou mentales réduites ou disposant de peu d'expérience et de connaissances, à condition qu'ils soient surveillés ou qu'ils aient été initiés à l'utilisation sécurisée du produit et qu'ils aient compris les dangers en résultant.
- Les enfants ne doivent pas jouer avec le produit.
- Le nettoyage et l'entretien utilisateur ne doivent pas être effectués par des enfants sans surveillance.
- Tenez le produit et le cordon d'alimentation à l'écart des enfants de moins de 8 ans.
- Ne laissez pas le produit sans surveillance durant le fonctionnement.

### **⚠ AVERTISSEMENT!**

#### **Risque de décharge électrique!**

Une installation électrique incorrecte ou une tension trop élevée peut entraîner une décharge électrique.

- Branchez seulement le câble de raccordement si la tension de la source d'alimentation correspond à celle indiquée sur la plaque signalétique.

- Le produit doit uniquement être alimenté par une très basse tension de protection (conformément au marquage classe de protection III du produit).

**▲ ATTENTION!**

**Risque de brûlure!**

Certains composants du produit chauffent lors de l'utilisation. Les ampoules produisent de la chaleur ainsi qu'une forte luminosité.

- Ne regardez pas directement dans la lumière des LED.
- Lors du contrôle ou de la mise en service du produit, assurez-vous de ne pas diriger la lumière vers les yeux de personnes ou d'autres êtres vivants.
- Quand les LED sont en fonctionnement, ne les observez pas au moyen d'un instrument optique.

**▲ ATTENTION!**

**Risque de blessure!**

- Le produit ne doit pas être modifié ni subir de modification technique.
- N'utilisez que les pièces et composants prévus par le fabricant.
- Ne continuez pas à utiliser ce produit si vous constatez qu'il est endommagé.
- Ne confiez les réparations qu'au fabricant, à son service après-vente ou à un électricien qualifié.

**Consignes de sécurité pour les batteries**

**▲ ATTENTION!**

**Risque d'explosion!**

- Ne court-circuitez jamais la batterie.
- N'ouvrez jamais la batterie.

- Ne jetez pas la batterie au feu.
- Rechargez le produit exclusivement à l'aide du câble USB fourni en le branchant sur un chargeur USB adapté à cet effet ou au port USB d'un ordinateur.
- Chargez la batterie à température ambiante.

**⚠ ATTENTION!****Risque de brûlures chimiques!**

- N'ouvrez jamais la batterie.
- En cas de liquide sortant de l'accu, évitez le contact avec la peau, les yeux et les muqueuses. En cas de contact, rincez immédiatement les endroits concernés avec beaucoup d'eau claire et consultez immédiatement un médecin.
- Lorsqu'un accu fuit, portez obligatoirement des gants de protection.



Si la batterie est défectueuse, le produit complet doit être éliminé de manière appropriée.

**Première mise en service****Contrôler le produit et l'étendue de la livraison****AVIS!****Risque de détérioration !**

Si vous ouvrez l'emballage de manière imprudente avec un couteau tranchant ou un autre objet pointu, la surface de l'appareil risque d'être endommagée.

- Ouvrez l'emballage avec précaution.
1. Sortez le produit de l'emballage.
  2. Vérifiez si la livraison est complète (voir le chapitre «Contenu de la livraison / éléments de l'appareil»).

## Première mise en service

---

3. Contrôlez que le produit et les pièces individuelles ne présentent aucun dommage. Ne mettez pas en marche un produit endommagé et adressez-vous au fabricant à l'adresse SAV indiquée sur la carte de garantie.

## Première charge

Avant la première mise en service, chargez complètement la batterie du produit, comme décrit au chapitre «Utilisation».

## Utilisation

Le produit offre différents modes d'éclairage:

- Lampe de poche: 100% et 50% (blanc)
- Lanterne: 3 LED et 1 LED (blanc)

### Allumer/éteindre la lampe de poche **1**

Appuyez sur l'interrupteur marche/arrêt de la lampe de poche **2** comme suit:

- 1 pression: lumière blanche, 100%
- 2 pressions: lumière blanche, 50%
- 3 pressions: extinction

### Allumer/éteindre la lanterne **3**

Appuyez sur l'interrupteur marche/arrêt de la lanterne **4** comme suit:

- 1 pression: lumière blanche, 3 LED s'allument
- 2 pressions: lumière blanche, 1 LED s'allume
- 3 pressions: extinction

## Charger la batterie

Si la capacité de la batterie descend en dessous de 25%, une seule LED de l'indicateur d'état de charge **5** s'allume et la batterie doit être rechargée.

---

Pendant le chargement, le produit ne peut pas être allumé; son utilisation en continu est donc impossible.

---

1. Déroulez le câble de chargement USB intégré **10** et connectez-le à une prise de courant via un adaptateur USB approprié (non fourni).

Les caractéristiques techniques de l'adaptateur réseau doivent correspondre à celles du produit!

*L'indicateur d'état de charge **5** clignote pendant le chargement de la batterie. Dès que celle-ci est complètement chargée, les 4 LED s'allument en permanence.*

Une charge complète dure environ 15 heures.

2. Déconnectez le câble de chargement USB de l'adaptateur USB.
3. Enroulez le câble de chargement USB intégré **10** et enfoncez la fiche dans le support prévu sur le boîtier.

*La batterie est chargée.*

## Contrôle de l'état de charge de la batterie

Appuyez une fois sur l'interrupteur marche/arrêt de la lanterne **4** pour que l'indicateur d'état de charge **5** affiche le niveau de charge de la batterie.

L'affichage disparaît automatiquement après un court laps de temps.

- 1 LED: 25%
- 2 LED: 50%
- 3 LED: 75%
- 4 LED: 100%

## Suspendre le produit

Suspendez le produit par ses étriers de suspension **9** à un endroit approprié (à l'abri de la chaleur et de l'humidité, etc.).

## Fonction batterie externe

Utilisez ou chargez des appareils adaptés à cet effet via la batterie du produit.

1. Ouvrez le cache de la prise USB **7**.
2. Connectez l'appareil à la prise USB **6** à l'aide d'un câble USB (non fourni).  
*Les LED de l'indicateur d'état de charge **5** s'allument en bleu et donnent des informations sur le niveau de charge de la batterie durant l'alimentation électrique de l'appareil connecté.*
3. Déconnectez le câble de chargement USB de la prise USB dès que vous cessez d'utiliser le produit comme batterie externe.
4. Remplacez le cache sur la prise USB.

*Le produit a été utilisé comme batterie externe.*

## Nettoyage

### AVIS!

### Risque de court-circuit!

L'eau ou tout autre liquide infiltré dans le boîtier peut provoquer un court-circuit.

- Ne plongez pas le produit dans l'eau ni dans d'autres liquides.
- Veillez à ce qu'il n'y ait pas d'infiltration d'eau ou d'autres liquides dans le boîtier.

**AVIS!**

**Risque d'endommagement!**

Une manipulation non conforme du produit peut entraîner sa détérioration.

- N'utilisez pas de produits de nettoyage agressifs, de brosses à poils métalliques ou en nylon ou d'objets de nettoyage pointus ou métalliques comme des couteaux, spatules rigides ou autres. Cela pourrait endommager les surfaces.
  - Ne mettez jamais le produit au lave-vaisselle. Cela le détruirait.
1. Avant de procéder au nettoyage, fermez toutes les prises avec les caches prévus à cet effet.  
Il ne faut en aucun cas que de l'eau pénètre dans les prises. L'humidité risque de court-circuiter et de détruire la batterie.
  2. Laissez refroidir complètement le produit.
  3. Nettoyez le produit avec un linge légèrement humidifié. Laissez ensuite sécher complètement toutes les pièces.

*Le produit est nettoyé.*

**Rangement**

Laissez refroidir entièrement le produit. Toutes les pièces doivent être entièrement propres et sèches avant le rangement.

- Rangez toujours le produit dans un endroit sec.
- Protégez le produit du rayonnement direct du soleil.
- Rangez le produit hors de portée des enfants, bien fermé, et à une température de stockage comprise entre 5 °C et 20 °C (température ambiante).



Pour préserver la capacité de la batterie, le produit doit être rechargé au plus tard tous les 4 mois pendant au moins 2 heures.



## Données techniques

Modèle:	WS1
Référence:	817852
Ampoule de la lampe de poche:	LED, 5,0 W
Ampoule de la lanterne:	LED, 12 W
Température de couleur:	6'500 K
Flux lumineux de la lampe de poche:	310 lm
Flux lumineux de la lanterne:	310 lm
Type de batterie:	3,7 V ---; lithium-ion; 2'200 mAh
Tension / courant de fonctionnement:	5,0 V ---; 1,0 A
Tension / courant de sortie (batterie externe):	5,0 V ---; 1,0 A
Groupe de risque (conformément à la norme EN 62471:2008):	I
Classe de protection:	III
Indice de protection:	IP20

La source lumineuse n'est pas remplaçable car elle est, de par la construction du produit, liée de façon permanente à celui-ci.

## Déclaration de conformité



La déclaration de conformité CE peut être demandée à l'adresse indiquée sur la carte de garantie jointe.

## Élimination

### Élimination de l'emballage



Éliminez l'emballage selon les sortes. Mettez le carton dans la collecte de vieux papier, les films dans la collecte de recyclage.

### Mise au rebut de l'appareil usagé

Applicable dans l'Union européenne et dans d'autres pays européens avec des systèmes de collecte séparée selon les matières à recycler.



#### **Ne pas jeter les appareils usagés avec les déchets ménagers !**

Si le produit ne peut plus être utilisé, le consommateur est **dans l'obligation légale de remettre les appareils usagés, séparément des déchets ménagers**, par ex. auprès d'un point de collecte de sa commune/son quartier. Ceci permet de recycler les appareils usagés de

manière conforme et d'éviter les effets néfastes sur l'environnement. C'est pourquoi les appareils électriques portent le symbole ci-dessus.



#### **Les piles et accus ne vont pas dans les déchets ménagers!**

En tant que consommateur, vous êtes tenu légalement à déposer toutes les piles et accus, qu'ils contiennent des polluants\* ou non, à un lieu de collecte de votre commune/votre quartier ou dans le commerce, de sorte qu'ils puissent être éliminés dans le respect de

l'environnement.

\* marqué par: Cd = cadmium, Hg = mercure, Pb = plomb, Li = lithium



Pour le démontage des batteries, vous trouverez une notice sur notre site Internet: [www.wachsmuth-krogmann.com](http://www.wachsmuth-krogmann.com)

## **Dotazione/Parti del dispositivo**

- 1 Torcia portatile
  - 2 Interruttore on/off torcia portatile
  - 3 Lanterna
  - 4 Interruttore on/off lanterna
  - 5 Indicatore livello di carica batteria
  - 6 Presa USB
  - 7 Cappuccio presa USB
  - 8 Maniglia
  - 9 Staffa di sospensione (x2)
  - 10 Cavo di carica USB integrato
- Istruzioni per l'uso e scheda di garanzia (senza figura)

# Sommario

<b>Panoramica prodotto</b> .....	<b>2</b>
<b>Dotazione/Parti del dispositivo</b> .....	<b>27</b>
<b>Informazioni generali</b> .....	<b>29</b>
Leggere e conservare le istruzioni per l'uso.....	29
<b>Uso previsto</b> .....	<b>29</b>
<b>Spiegazione dei simboli</b> .....	<b>30</b>
<b>Sicurezza</b> .....	<b>30</b>
Note relative alla sicurezza.....	30
<b>Prima messa in servizio</b> .....	<b>33</b>
Controllare il prodotto e la fornitura.....	33
Prima carica.....	33
<b>Utilizzo</b> .....	<b>34</b>
<b>Pulizia</b> .....	<b>35</b>
<b>Conservazione</b> .....	<b>36</b>
<b>Dati tecnici</b> .....	<b>37</b>
<b>Dichiarazione di conformità</b> .....	<b>37</b>
<b>Smaltimento</b> .....	<b>38</b>
Smaltimento dell'imballaggio.....	38
Smaltimento dell'apparecchio usato.....	38

# Informazioni generali

## Leggere e conservare le istruzioni per l'uso



Queste istruzioni per l'uso fanno parte della lampada universale con funzione Powerbank (a seguito il "prodotto"). Esse contengono importanti informazioni sulla messa in funzione e sull'uso.

Prima di utilizzare il prodotto, leggere attentamente le istruzioni per l'uso, in particolare, le avvertenze di sicurezza. La mancata osservanza delle istruzioni per l'uso può provocare gravi lesioni o danni al prodotto.

Le istruzioni per l'uso si basano sulle norme e i regolamenti in vigore nell'Unione Europea. Osservare all'estero anche le direttive e la legislazione del rispettivo paese.

Conservare le istruzioni per l'uso per ulteriore consultazione. Se si distribuisce il prodotto a terzi, assicurarsi di includere queste istruzioni per l'uso.

Queste istruzioni per l'uso si trovano anche nel nostro sito web <http://www.wachsmuth-krogmann.com>.

## Uso previsto

Il presente prodotto è stato concepito come sorgente luminosa mobile per gli ambienti interni, e può essere utilizzato anche come Powerbank.

È destinato esclusivamente all'uso privato e non in ambito professionale. Usare il prodotto solo nelle modalità descritte nelle presenti istruzioni. Ogni altro tipo di utilizzo è da considerarsi come non conforme e può provocare danni materiali o lesioni. Il prodotto non è un giocattolo per bambini.

Il fabbricante o il commerciante declina qualsiasi responsabilità per danni derivanti dall'uso errato o non conforme.

## Spiegazione dei simboli

I seguenti simboli sono usati in queste istruzioni per l'uso, sul prodotto o sulla confezione.



Questo simbolo fornisce utili informazioni aggiuntive sul montaggio o sull'utilizzo.



Dichiarazione di conformità (vedi capitolo "Dichiarazione di conformità"): I prodotti identificati con questo simbolo soddisfano tutte le norme comunitarie applicabili nello Spazio economico europeo.

**IP20**

L'apparecchio è protetto contro il contatto con le dita, o meglio, contro l'ingresso di corpi solidi del diametro maggiore di 12 mm. Nessuna protezione contro infiltrazioni d'acqua.



I prodotti contrassegnati con questo simbolo corrispondono al grado di protezione III.



Universal Serial Bus (USB)

## Sicurezza

Le seguenti parole segnale sono utilizzate in queste istruzioni per l'uso.

**▲ AVVERTIMENTO!**

Questo simbolo/parola di segnalazione descrive un pericolo di media entità che, se non viene evitato, può provocare gravi lesioni o morte.

**▲ ATTENZIONE!**

Questo simbolo/parola di segnalazione descrive un pericolo di bassa entità che, se non viene evitato, può provocare lievi lesioni.

**AVVISO!**

Questa parola di segnalazione mette in guardia da possibili danni materiali.

### Note relative alla sicurezza

**▲ AVVERTIMENTO!**

**Pericolo per bambini e persone con mobilità fisica ridotta, deficit delle facoltà mentali ed emotive (ad es. soggetti**

**parzialmente invalidi, anziani con capacità fisiche e mentali limitate) oppure prive di esperienza e delle necessarie competenze (ad es. bambini non neonati).**

- Il prodotto può essere utilizzato da bambini di età superiore agli 8 anni e da persone con mobilità fisica ridotta, deficit delle facoltà mentali ed emotive, oppure prive di esperienza e delle necessarie competenze, solo qualora l'utilizzo avvenga sotto la supervisione di persone responsabili della sicurezza, o qualora abbiano ricevuto le debite istruzioni sull'uso sicuro del prodotto e abbiano compreso i potenziali pericoli connessi con l'uso.
- I bambini non devono giocare con il prodotto.
- La pulizia e la manutenzione da parte dell'utente non devono essere eseguite dai bambini senza supervisione.
- Tenere i bambini in età inferiore agli 8 anni a debita distanza dal cavo di collegamento del prodotto.
- Durante l'uso, il prodotto deve essere sempre sorvegliato.

**⚠ AVVERTIMENTO!**

**Pericolo di scossa elettrica!**

L'installazione elettrica errata oppure la tensione di rete troppo alta possono causare una scossa elettrica.

- Connettere il cavo di collegamento solo se la tensione della fonte di corrente corrisponde ai dati indicati sulla targhetta.
- Il prodotto può essere alimentato solo con bassissima tensione di sicurezza (in base al contrassegno della classe III applicata al prodotto).

**⚠ ATTENZIONE!**

**Pericolo di scottature!**

Alcune parti del prodotto si riscaldano durante l'uso. Il corpo illuminante genera calore e una intensa forza luminosa.

- Non guardare direttamente nella luce dei LED.
- Durante l'ispezione o la messa in funzione del prodotto fare attenzione a non dirigere la luce direttamente contro gli occhi delle persone e di altri esseri viventi.
- Durante il funzionamento non controllare i LED con uno strumento ottico.

**⚠ ATTENZIONE!**

**Pericolo di lesioni!**

- Il prodotto non deve essere né modificato né alterato tecnicamente.
- Utilizzare esclusivamente i pezzi e i componenti previsti dal fabbricante.
- Non utilizzare più il prodotto in caso di danneggiamento.
- Far eseguire le riparazioni esclusivamente dal fabbricante, dal suo servizio assistenza o da un elettricista qualificato.

**Avvertenze di sicurezza per la batteria**

**⚠ ATTENZIONE!**

**Pericolo di esplosione!**

- Non cortocircuitare mai la batteria.
- Non aprire mai la batteria.
- Non gettare mai la batteria nel fuoco.
- Caricare il prodotto esclusivamente con il cavo USB in dotazione, un caricabatteria USB compatibile o tramite il collegamento USB del computer.



- Caricare la batteria a temperatura ambiente.

**⚠ ATTENZIONE!****Pericolo di ustione con acido!**

- Non aprire mai la batteria.
- Evitare in questo caso il contatto con pelle, occhi e mucose dell'acido della batteria ricaricabile. In caso di contatto lavare immediatamente le parti in oggetto con molta acqua pulita e consultare immediatamente un medico.
- In caso di perdita della batteria ricaricabile, indossare necessariamente guanti protettivi.



Se la batteria fosse guasta, bisognerà smaltire correttamente tutto il prodotto.

**Prima messa in servizio****Controllare il prodotto e la fornitura****AVVISO!****Pericolo di danneggiamento!**

Aprire l'imballaggio con coltelli affilati o altri oggetti appuntiti in modo disattento può provocare danni alla superficie del prodotto.

- Prestare attenzione all'apertura.
1. Estrarre il prodotto dall'imballaggio.
  2. Controllare che la fornitura sia completa (vedere il capitolo "Dotazione/Parti del dispositivo").
  3. Controllare che il prodotto e i componenti non siano danneggiati. Non utilizzare il prodotto se è danneggiato e rivolgersi al produttore utilizzando l'indirizzo di assistenza riportato sulla garanzia.

**Prima carica**

Prima della prima della prima messa in servizio, caricare completamente la batteria del prodotto come illustrato nel capitolo utilizzo.

## Utilizzo

Il prodotto dispone di diverse modalità di illuminazione:

- Torcia portatile: 100% e 50% (bianco)
- Lanterna: 3 LED e 1 LRD (bianco)

### **Torcia portatile** 1 **accensione/spegnimento**

Premere l'interruttore on/off della torcia portatile 2 come segue:

- premere 1 x: luce bianca, 100%
- premere 2 x: luce bianca, 50%
- premere 3 x: off

### **Lanterna** 3 **accensione/spegnimento**

Premere l'interruttore on/off della lanterna 4 come segue:

- premere 1 x: luce bianca, si accendono 3 LED
- premere 2 x: luce bianca, si accende 1 LED
- premere 3 x: off

### **Caricamento batteria**

Se l'autonomia della batteria scende al di sotto del 25%, si accende solo un LED dell'indicatore di carica della batteria 5 e quindi la batteria deve essere ricaricata.

---

Durante la procedura di ricarica il prodotto non può essere acceso e quindi l'illuminazione continua non sarà possibile.

---

1. Svolgere completamente il cavo di carica USB 10 integrato e collegarlo a una presa per mezzo di un adattatore USB compatibile (non in dotazione).

I dati tecnici dell'adattatore di rete devono corrispondere a quelli del prodotto!

*L'indicatore livello di carica batteria 5 lampeggia durante la carica della batteria. Quando la batteria sarà completamente carica, si accendono tutti e 4 i LED.*

Il tempo di carica completo è pari a circa 15 ore.

2. Rimuovere il cavo di carica USB dall'adattatore USB.
3. Avvolgere nuovamente il cavo di carica USB 10 integrato e spingere la spina nel supporto del corpo.

*La batteria è carica.*

### **Controllo del livello di carica della batteria**

Premendo una volta l'interruttore on/off 4 l'indicatore livello di carica batteria 5 evidenzia il livello di carica della batteria della lanterna. La spia si spegne da sola dopo un breve intervallo di tempo.

- 1 LED: 25%
- 2 LED: 50%
- 3 LED: 75%

- 4 LED: 100%

### Sospensione del prodotto

Agganciare il prodotto alle staffe di sospensione **9** in un punto idoneo (protetto dal calore e dalla pioggia ecc.).

### Funzione Powerbank

Mettere in funzione o caricare dispositivi compatibili utilizzando la batteria del prodotto.

1. Aprire il coperchio della presa USB **7**.
2. Collegare il cavo USB del dispositivo (non in dotazione) alla presa USB **6**.

*Il LED blu dell'indicatore livello di carica batteria **5** si accende indicando il suo livello di carica quando il dispositivo viene alimentato con la corrente.*

3. Rimuovere il cavo di carica USB dalla presa USB Powerbank appena il prodotto non sarà più utilizzato come Powerbank.
4. Chiudere la presa USB con il coperchio .

*Il prodotto è stato utilizzato come Powerbank.*

## Pulizia

### AVVISO!

#### Pericolo di corto circuito!

Infiltrazioni di acqua o altri liquidi all'interno dell'apparecchio possono causare un corto circuito.

- Non immergere mai il prodotto in acqua o in altri liquidi.
- Assicurarsi che acqua o altri liquidi non possano penetrare all'interno nel dispositivo.

### AVVISO!

#### Pericolo di danneggiamento!

L'uso improprio del prodotto può danneggiarlo.

- Non utilizzare detersivi aggressivi né spazzola con setole metalliche o di nylon, né pulire con oggetti taglienti o metallici, come ad esempio coltelli, spatole dure e simili. Ciò potrebbe danneggiare le superfici.

- Non mettere in alcun caso il prodotto nella lavastoviglie. In questo modo potrebbe danneggiarsi.
- 1. Prima della pulizia, chiudere tutte le prese con gli appositi cappucci.  
Le prese non devono venire mai a contatto con l'acqua. L'umidità potrebbe causare il cortocircuito della batteria, danneggiandola irreparabilmente.
- 2. Lasciare raffreddare completamente il prodotto.
- 3. Pulire il prodotto con un panno leggermente inumidito. Dopo aver fatto ciò, lasciare asciugare completamente tutte le parti.

*Il prodotto è pulito.*

## Conservazione

Lasciare raffreddare completamente il prodotto. Prima della conservazione, pulire e asciugare completamente tutti i pezzi.

- Conservare il prodotto sempre in un ambiente asciutto.
- Proteggere il prodotto dai raggi diretti del sole.
- Conservare il prodotto in un luogo inaccessibile per i bambini, chiuso a chiave e a una temperatura compresa tra 5°C e 20°C (temperatura ambiente).



Per mantenere l'autonomia della batteria, il prodotto deve essere caricato per almeno 2 ore ogni 4 mesi.

## Dati tecnici

Modello:	WS1
Codice articolo:	817852
Corpo illuminante della torcia portatile:	LED, 5,0 W
Corpo illuminante, luce lanterna:	LED, 12 W
Temperatura di colore:	6500 K
Corrente luce della torcia portatile:	310 lm
Corrente luce della lanterna:	310 lm
Tipo di batteria:	3,7 V ---; Li-Ion; 2200 mAh
Tensione/corrente di esercizio	5,0 V ---; 1,0 A
Tensione/corrente di uscita (Powerbank)	5,0 V ---; 1,0 A
Gruppo a rischio (secondo EN 62471:2008):	I
Classe di protezione:	III
Grado di protezione:	IP20

La sorgente luminosa non è intercambiabile perché è saldamente collegata al prodotto per via del suo design.

## Dichiarazione di conformità



È possibile richiedere la dichiarazione di conformità CE all'indirizzo riportato nella scheda di garanzia.

## Smaltimento

### Smaltimento dell'imballaggio



Smaltire l'imballaggio differenziandolo. Conferire il cartone e la scatola alla raccolta di carta straccia, avviare la pellicola al recupero dei materiali riciclabili.

### Smaltimento dell'apparecchio usato

Applicabile nell'Unione Europea e in altri paesi europei con sistemi di raccolta differenziata.



**Gli apparecchi usati non devono essere smaltiti tra i rifiuti domestici!**

Se si prevede di non usare più il prodotto, **la legge obbliga l'utilizzatore a smaltirlo separato dai rifiuti domestici**, ad es.

consegnandolo presso l'isola ecologica del Comune di residenza.

Questo serve ad assicurare che gli apparecchi usati vengano riciclati correttamente, evitando così di danneggiare l'ambiente. Per questo motivo, gli apparecchi elettrici sono contrassegnati con i simboli sopraindicati.



**Batterie e batterie ricaricabili non vanno smaltite nei rifiuti domestici!**

In qualità di consumatore è obbligato per legge di smaltire tutte le batterie o batterie ricaricabili, indipendentemente se contengono sostanze dannose\* presso un centro di raccolta del proprio comune/

quartiere in modo che possano essere smaltite in tempo reale.

\* contrassegnate da: Cd = cadmio, Hg = mercurio, Pb = piombo, Li = litio



Per lo smontaggio della batteria consultare le istruzioni che si trovano nella nostra home page: [www.wachsmuth-krogmann.com](http://www.wachsmuth-krogmann.com)



**Vertrieben durch: | Commercialisé par: |  
Commercializzato da:**

AHG Wachsmuth & Krogmann mbH  
Lange Mühren 1  
20095 Hamburg  
Deutschland

**KUNDENDIENST • SERVICE APRÈS-VENTE  
ASSISTENZA POST-VENDITA** 817852

Bitte wenden Sie sich an Ihre **ALDI SUISSE Filiale**.  
Veuillez vous adresser à votre **filiale ALDI SUISSE**.  
La preghiamo di rivolgersi alla sua **filiale ALDI SUISSE**.

**MODELL / MODÈLE / MODELLO:**  
WS1 08/2022

**3**

**JAHRE GARANTIE  
ANS GARANTIE  
ANNI DI GARANZIA**