



Bedienungsanleitung
Használati útmutató
Navodila za uporabo

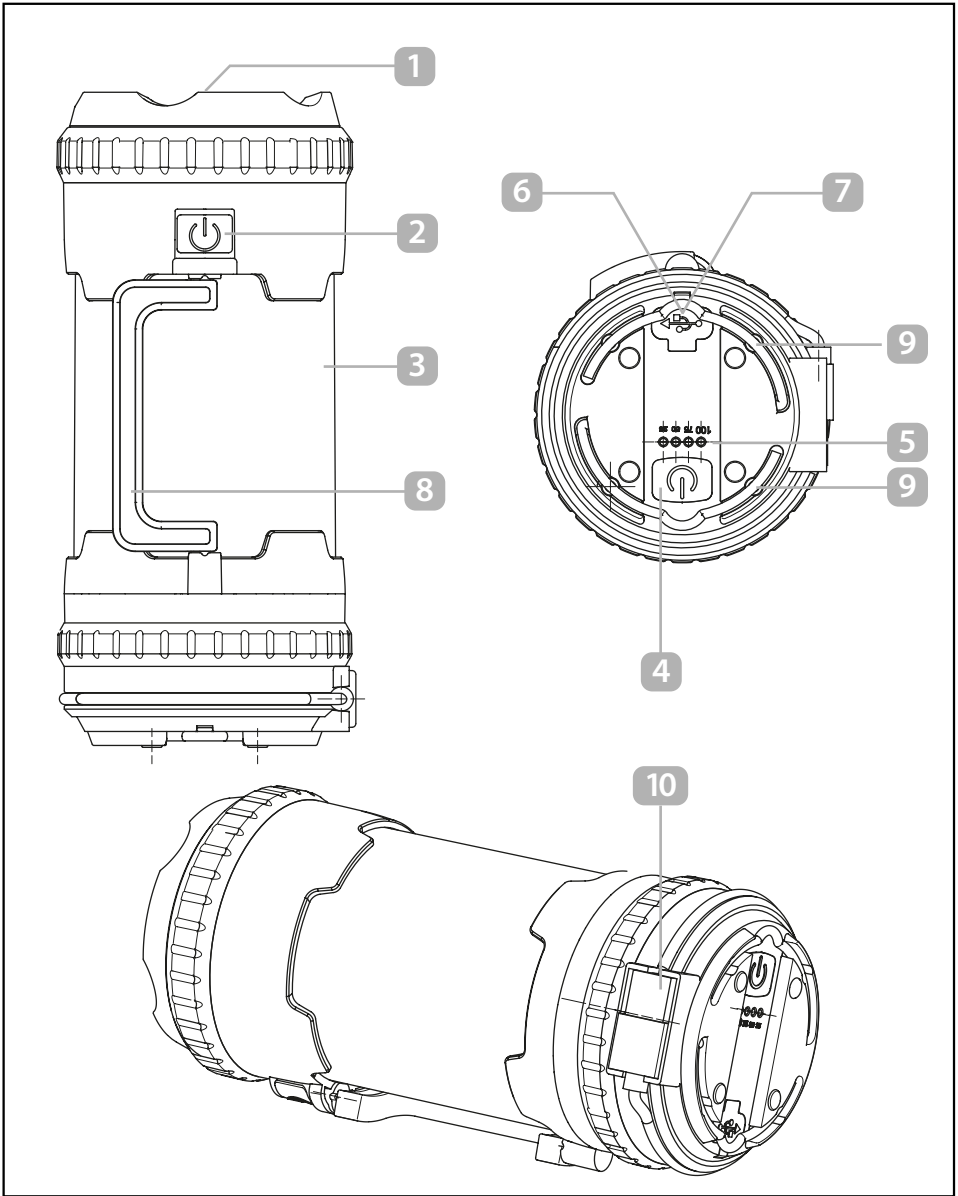

ADVENTURIDGE®

UNIVERSAL LEUCHE MIT POWERBANKFUNKTION

UNIVERZÁLIS LÁMPA POWERBANK FUNKCIÓVAL |
UNIVERZÁLNA SVETILKA S FUNKCIJO POWERBANK

Deutsch.....3
Magyar..... 15
Slovensko...27





Lieferumfang/Geräteteile

- 1 Taschenlampe
- 2 Ein-/Aus-Schalter Taschenlampe
- 3 Laterne
- 4 Ein-/Aus-Schalter Laterne
- 5 Akku-Ladezustand-Indikator
- 6 USB-Buchse
- 7 Verschlusskappe USB-Buchse
- 8 Tragegriff
- 9 Aufhängebügel (x2)
- 10 Integriertes USB-Ladekabel
Bedienungsanleitung und Garantiekarte (ohne Abbildung)

Inhaltsverzeichnis

Übersicht	2
Lieferumfang/Geräteteile	3
Allgemeines	5
Bedienungsanleitung lesen und aufbewahren.....	5
Bestimmungsgemäßer Gebrauch	5
Zeichenerklärung	6
Sicherheit	6
Sicherheitshinweise.....	7
Erstinbetriebnahme	9
Produkt und Lieferumfang prüfen.....	9
Erste Ladung.....	10
Bedienung	10
Reinigung	11
Aufbewahrung	12
Technische Daten	13
Konformitätserklärung	13
Entsorgung	14
Verpackung entsorgen.....	14
Altgerät entsorgen.....	14

Allgemeines

Bedienungsanleitung lesen und aufbewahren



Diese Bedienungsanleitung gehört zu dieser Universalleuchte mit Powerbankfunktion (im Folgenden auch „Produkt“ genannt). Sie enthält wichtige Informationen zur Inbetriebnahme und Bedienung.

Lesen Sie die Bedienungsanleitung, insbesondere die Sicherheitshinweise, sorgfältig durch, bevor Sie das Produkt einsetzen. Die Nichtbeachtung dieser Bedienungsanleitung kann zu schweren Verletzungen oder Schäden am Produkt führen.

Die Bedienungsanleitung basiert auf den in der Europäischen Union gültigen Normen und Regeln. Beachten Sie im Ausland auch landesspezifische Richtlinien und Gesetze.

Bewahren Sie die Bedienungsanleitung für die weitere Nutzung auf. Wenn Sie das Produkt an Dritte weitergeben, geben Sie unbedingt diese Bedienungsanleitung mit.

Diese Bedienungsanleitung erhalten Sie auch über unsere Webseite <http://www.wachsmuth-krogmann.com>.

Bestimmungsgemäßer Gebrauch

Dieses Produkt ist als mobile Lichtquelle für den Innenbereich vorgesehen und kann als Powerbank verwendet werden.

Es ist ausschließlich für den Privatgebrauch bestimmt und nicht für den gewerblichen Bereich geeignet.

Verwenden Sie das Produkt nur, wie in dieser Bedienungsanleitung beschrieben. Jede andere Verwendung gilt als nicht bestimmungsgemäß und kann zu Sachschäden oder sogar zu Personenschäden führen. Das Produkt ist kein Kinderspielzeug.

Der Hersteller oder Händler übernimmt keine Haftung für Schäden, die durch nicht bestimmungsgemäßen oder falschen Gebrauch entstanden sind.

Zeichenerklärung

Die folgenden Symbole werden in dieser Bedienungsanleitung, auf dem Produkt oder auf der Verpackung verwendet.



Dieses Symbol gibt Ihnen nützliche Zusatzinformationen zum Zusammenbau oder Betrieb.



Konformitätserklärung (siehe Kapitel „Konformitätserklärung“): Mit diesem Symbol gekennzeichnete Produkte erfüllen alle anzuwendenden Gemeinschaftsvorschriften des Europäischen Wirtschaftsraums.

IP20

Das Gerät ist geschützt gegen die Berührung mit Fingern bzw. gegen das Eindringen fester Körper, deren Durchmesser größer ist als 12 mm. Kein Schutz vor eindringendem Wasser.



Mit diesem Symbol gekennzeichnete Produkte entsprechen der Schutzklasse III.



Universal Serial Bus (USB)

Sicherheit

Die folgenden Signalworte werden in dieser Bedienungsanleitung verwendet.

⚠️ WARNUNG!

Dieses Signalsymbol/-wort bezeichnet eine Gefährdung mit einem mittleren Risikograd, die, wenn sie nicht vermieden wird, den Tod oder eine schwere Verletzung zur Folge haben kann.

⚠️ VORSICHT!

Dieses Signalsymbol/-wort bezeichnet eine Gefährdung mit einem niedrigen Risikograd, die, wenn sie nicht vermieden wird, eine geringfügige oder mäßige Verletzung zur Folge haben kann.

HINWEIS!

Dieses Signalwort warnt vor möglichen Sachschäden.

Sicherheitshinweise

⚠️ WARNUNG!

Gefahren für Kinder und Personen mit verringerten physischen, sensorischen oder mentalen Fähigkeiten (beispielsweise teilweise Behinderte, ältere Personen mit Einschränkung ihrer physischen und mentalen Fähigkeiten) oder Mangel an Erfahrung und Wissen (beispielsweise ältere Kinder).

- Dieses Produkt kann von Kindern ab 8 Jahren und darüber sowie Personen mit verringerten physischen, sensorischen oder mentalen Fähigkeiten oder Mangel an Erfahrung und Wissen benutzt werden, wenn sie beaufsichtigt oder bezüglich des sicheren Gebrauchs des Produktes unterwiesen wurden und die daraus resultierenden Gefahren verstehen.
- Kinder dürfen nicht mit dem Produkt spielen.
- Reinigung und Benutzerwartung dürfen nicht von Kindern ohne Beaufsichtigung durchgeführt werden.
- Halten Sie Kinder jünger als 8 Jahre vom Produkt und von der Anschlussleitung fern.
- Lassen Sie das Produkt während des Betriebs nicht unbeaufsichtigt.

⚠️ WARNUNG!

Stromschlaggefahr!

Fehlerhafte Elektroinstallation oder zu hohe Spannung können zu elektrischem Stromschlag führen.

- Schließen Sie das Anschlusskabel nur an, wenn die Spannung der Spannungsquelle mit der Angabe auf dem Typenschild übereinstimmt.

- Das Produkt darf nur mit Schutzkleinspannung versorgt werden (entsprechend der Kennzeichnung der Klasse III auf dem Produkt).

⚠ VORSICHT!

Verbrennungsgefahr!

Während des Gebrauchs werden Teile des Produkts heiß. Leuchtmittel entwickeln Hitze und eine starke Leuchtkraft.

- Schauen Sie nicht direkt in das Licht der LEDs.
- Achten Sie bei der Prüfung oder Inbetriebnahme des Produkts darauf, nicht in die Augen von Personen oder anderen Lebewesen zu leuchten.
- Betrachten Sie die LEDs während des Betriebs nicht mit einem optischen Instrument.

⚠ VORSICHT!

Verletzungsgefahr!

- Das Produkt darf weder modifiziert noch technisch verändert werden.
- Verwenden Sie ausschließlich vom Hersteller vorgesehene Teile und Komponenten.
- Betreiben Sie dieses Produkt nicht weiter, sobald Sie Beschädigungen feststellen.
- Lassen Sie Reparaturen ausschließlich durch den Hersteller, dessen Service-Stelle oder eine qualifizierte Elektrofachkraft durchführen.

Sicherheitshinweise für Akkus

⚠ VORSICHT!

Explosionsgefahr!

- Schließen Sie den Akku niemals kurz.

- Öffnen Sie niemals den Akku.
- Werfen Sie den Akku nicht ins Feuer.
- Laden Sie das Produkt ausschließlich über das mitgelieferte USB-Kabel an einem dafür geeigneten USB-Ladegerät oder über den USB-Anschluss eines Computers auf.
- Laden Sie den Akku bei Raumtemperatur.

⚠ VORSICHT!**Verätzungsgefahr!**

- Öffnen Sie niemals den Akku.
- Vermeiden Sie bei austretender Akkufflüssigkeit den Kontakt mit Haut, Augen und Schleimhäuten. Spülen Sie bei Kontakt die betroffenen Stellen sofort mit reichlich klarem Wasser und suchen Sie umgehend einen Arzt auf.
- Tragen Sie im Falle eines auslaufenden Akkus unbedingt Schutzhandschuhe.



Sollte der Akku defekt sein, ist das komplette Produkt fachgerecht zu entsorgen.

Erstinbetriebnahme**Produkt und Lieferumfang prüfen****HINWEIS!****Beschädigungsgefahr!**

Wenn Sie die Verpackung unvorsichtig mit einem scharfen Messer oder anderen spitzen Gegenständen öffnen, kann die Oberfläche des Produkts beschädigt werden.

- Gehen Sie beim Öffnen vorsichtig vor.
1. Nehmen Sie das Produkt aus der Verpackung.
 2. Prüfen Sie, ob die Lieferung vollständig ist (siehe Kapitel "Lieferumfang/ Geräteteile").

Erstinbetriebnahme

3. Prüfen Sie das Produkt und die Einzelteile auf Schäden. Nehmen Sie ein beschädigtes Produkt nicht in Betrieb, und wenden Sie sich über die auf der Garantiekarte angegebene Serviceadresse an den Hersteller.

Erste Ladung

Laden Sie vor der Erstinbetriebnahme den Akku des Produkts, wie im Kapitel Bedienung beschrieben, vollständig auf.

Bedienung

Das Produkt hat verschiedene Leuchtmodi:

- Taschenlampe: 100 % und 50 % (Weiß)
- Laternenlicht: 3 LED und 1 LED (Weiß)

Taschenlampe **1** ein-/ausschalten

Drücken Sie den Ein-/Aus-Schalter Taschenlampe **2** wie folgt:

- 1 x Drücken: Weißlicht, 100 %
- 2 x Drücken: Weißlicht, 50 %
- 3 x Drücken: Aus

Laterne **3** ein-/ausschalten

Drücken Sie den Ein-/Aus-Schalter Laterne **4** wie folgt:

- 1 x Drücken: Weißlicht, 3 LED leuchten
- 2 x Drücken: Weißlicht, 1 LED leuchtet
- 3 x Drücken: Aus

Akku aufladen

Sinkt die Kapazität des Akkus unter 25 %, leuchtet nur mehr ein LED des Akku-Ladezustand-Indikators **5** und der Akku sollte geladen werden.

Während des Ladevorgangs lässt sich das Produkt nicht einschalten, somit ist ein Dauerbetrieb nicht möglich.

1. Wickeln Sie das integrierte USB-Ladekabel **10** ab und verbinden es über einen geeigneten USB-Adapter (nicht im Lieferumfang enthalten) mit einer Steckdose. Die technischen Daten des Netzadapters müssen mit den technischen Daten des Produkts übereinstimmen!
*Der Akku-Ladezustand-Indikator **5** blinkt, während der Akku lädt. Sobald dieser vollständig geladen ist, leuchten alle 4 LED permanent.*
Die Ladezeit für eine vollständige Ladung beträgt etwa 15 Stunden.
2. Entfernen Sie das USB-Ladekabel aus dem USB-Adapter.
3. Wickeln Sie das integrierte USB-Ladekabel **10** wieder auf und drücken Sie den Stecker in die Halterung am Gehäuse.

Der Akku ist aufgeladen.

Kontrolle des Akku-Ladezustandes

Durch einmaliges Drücken des Ein-/Aus-Schalters Laterne **4** zeigt der Akku-Ladezustand-Indikator **5** den Ladezustand des Akkus an. Die Anzeige erlischt nach kurzer Zeit selbsttätig.

- 1 LED: 25 %
- 2 LED: 50 %
- 3 LED: 75 %
- 4 LED: 100 %

Aufhängen des Produkts

Hängen Sie das Produkt an den Aufhängebügel **9** an einem dafür geeigneten Platz (vor Hitze und Nässe etc. geschützt) auf.

Powerbank-Funktion

Betreiben oder laden Sie dafür geeignete Geräte über den Akku des Produkts.

1. Öffnen Sie die Abdeckung der USB-Buchse **7**.
2. Verbinden Sie das Gerät mittels USB-Kabel (nicht im Lieferumfang enthalten) mit der USB-Buchse **6**.

*Die LED des Akku-Ladezustand-Indikators **5** leuchten blau und geben Auskunft über den Ladezustand des Akkus, während das verbundene Gerät mit Strom versorgt wird.*

3. Entfernen Sie das USB-Ladekabel aus der USB-Buchse, sobald Sie das Produkt nicht weiter als Powerbank nutzen.
4. Verschließen Sie die USB-Buchse mit der Abdeckung .

Das Produkt wurde als Powerbank genutzt.

Reinigung

HINWEIS!

Kurzschlussgefahr!

In das Gehäuse eingedrungenes Wasser oder andere Flüssigkeiten können einen Kurzschluss verursachen.

- Tauchen Sie das Produkt nicht in Wasser oder andere Flüssigkeiten.
- Achten Sie darauf, dass kein Wasser oder andere Flüssigkeiten in das Gehäuse gelangen.

HINWEIS!

Beschädigungsgefahr!

Unsachgemäßer Umgang mit dem Produkt kann zu Beschädigungen des Produktes führen.

- Verwenden Sie keine aggressiven Reinigungsmittel, Bürsten mit Metall- oder Nylonborsten sowie keine scharfen oder metallischen Reinigungsgegenstände wie Messer, harte Spachtel und dergleichen. Diese können die Oberflächen beschädigen.
 - Geben Sie das Produkt keinesfalls in die Spülmaschine. Sie würden es dadurch zerstören.
1. Verschließen Sie vor der Reinigung alle Buchsen mit den dafür vorgesehenen Abdeckkappen.
Es darf keinesfalls Wasser in die Buchsen gelangen. Feuchtigkeit könnte den Akku kurzschließen und zerstören.
 2. Lassen Sie das Produkt vollständig abkühlen.
 3. Wischen Sie das Produkt mit einem leicht angefeuchteten Tuch ab. Lassen Sie alle Teile danach vollständig trocknen.

Das Produkt ist gereinigt.

Aufbewahrung

Lassen Sie das Produkt vollständig abkühlen. Alle Teile müssen vor dem Aufbewahren vollkommen sauber und trocken sein.

- Bewahren Sie das Produkt stets an einem trockenen Ort auf.
- Schützen Sie das Produkt vor direkter Sonneneinstrahlung.
- Lagern Sie das Produkt für Kinder unzugänglich und sicher verschlossen und bei einer Lagertemperatur zwischen 5 °C und 20 °C (Zimmertemperatur).



Zur Erhaltung der Kapazität des Akkus muss das Produkt spätestens alle 4 Monate mindestens 2 Stunden lang aufgeladen werden.

Technische Daten

Modell:	WS1
Artikelnummer:	817852
Leuchtmittel Taschenlampe:	LED, 5,0 W
Leuchtmittel Laternenlicht:	LED, 12 W
Farbtemperatur:	6500 K
Lichtstrom Taschenlampe:	310 lm
Lichtstrom Laternenlicht:	310 lm
Akkutyp:	3,7 V ===; Li-Ionen; 2200 mAh
Betriebs-Spannung/-Strom	5,0 V ===; 1,0 A
Ausgangs-Spannung/-Strom (Powerbank)	5,0 V ===; 1,0 A
Risikogruppe (gemäß EN 62471:2008):	I
Schutzklasse:	III
Schutzart:	IP20

Die Lichtquelle ist nicht tauschbar, weil sie konstruktionsbedingt fest mit dem umgebenden Produkt verbunden ist.

Konformitätserklärung



Die EU-Konformitätserklärung kann unter der auf der beiliegenden Garantiekarte angeführten Adresse angefordert werden.

Entsorgung

Verpackung entsorgen



Entsorgen Sie die Verpackung sortenrein. Geben Sie Pappe und Karton zum Altpapier, Folien in die Wertstoffsammlung.

Altgerät entsorgen

Anwendbar in der Europäischen Union und anderen europäischen Staaten mit Systemen zur getrennten Sammlung von Wertstoffen.



Altgeräte dürfen nicht in den Hausmüll!

Sollte das Produkt einmal nicht mehr benutzt werden können, so ist jeder Verbraucher **gesetzlich verpflichtet, Altgeräte getrennt vom Hausmüll**, z. B. bei einer Sammelstelle seiner Gemeinde/seines Stadtteils, abzugeben. Damit wird gewährleistet, dass Altgeräte

fachgerecht verwertet und negative Auswirkungen auf die Umwelt vermieden werden. Deswegen sind Elektrogeräte mit obenstehendem Symbol gekennzeichnet.



Batterien und Akkus dürfen nicht in den Hausmüll!

Als Verbraucher sind Sie gesetzlich verpflichtet, alle Batterien und Akkus, egal, ob sie Schadstoffe* enthalten oder nicht, bei einer Sammelstelle in Ihrer Gemeinde/ Ihrem Stadtteil oder im Handel abzugeben, damit sie einer umweltschonenden Entsorgung zugeführt

werden können.

* gekennzeichnet mit: Cd = Cadmium, Hg = Quecksilber, Pb = Blei, Li = Lithium



Zur Demontage der Akkus finden Sie eine Anleitung auf unserer Homepage: www.wachsmuth-krogmann.com

A szállítás terjedelme / A készülék részei

- 1 Zseblámpa
- 2 Zseblámpa be-/kikapcsoló gombja
- 3 Lámpás
- 4 Lámpás be-/kikapcsoló gombja
- 5 Akkumulátor töltési állapot kijelző
- 6 USB csatlakozóhüvely
- 7 USB csatlakozóhüvely zárósapkája
- 8 Fogantyú
- 9 Felakasztó fül (2 db)
- 10 Beépített USB töltőkábel
Használati útmutató és garanciajegy (kép nélkül)

Tartalom

Áttekintés.....	2
A szállítás terjedelme / A készülék részei.....	15
Általános tudnivalók.....	17
A használati útmutató elolvasása és megőrzése.....	17
Rendeltetésszerű használat.....	17
Jelmagyarázat.....	18
Biztonság.....	18
Biztonsági utasítások.....	18
Első használatba vétel.....	21
A termék és a szállítási terjedelem ellenőrzése.....	21
Első feltöltés.....	22
Használat.....	22
Tisztítás.....	23
Tárolás.....	24
Műszaki adatok.....	25
Megfelelőségi nyilatkozat.....	25
Leselejtezés.....	26
A csomagolás leselejtezése.....	26
A leselejtezett készülék ártalmatlanítása.....	26

Általános tudnivalók

A használati útmutató elolvasása és megőrzése



Ez a használati útmutató ehhez a powerbank funkcióval rendelkező univerzális lámpához tartozik (az alábbiakban „terméknek” nevezzük). Fontos információkat tartalmaz az üzembe helyezésre és a kezelésre vonatkozóan.

A termék üzembe helyezése előtt figyelmesen olvassa el a használati útmutatót, különösen a biztonsági utasításokat. A használati útmutató figyelmen kívül hagyása a termék komoly sérüléséhez vagy károsodásához vezethet.

A használati útmutató az Európai Unióban érvényes szabványok és szabályok alapján készült. Külföldön vegye figyelembe az adott ország irányelveit és törvényeit.

A későbbi használat érdekében őrizze meg a használati útmutatót. Amennyiben a terméket továbbadja harmadik fél részére, feltétlenül adja oda a használati útmutatót is.

Ezt a használati útmutatót a <http://www.wachsmuth-krogmann.com> weboldalunkon is megtalálja.

Rendeltetészerű használat

Ez a termék mobil fényforrásként beltérre való, és powerbankként is lehet használni.

Kizárólag magáncélra használható, ipari használatra nem alkalmas. Csak a használati útmutatóban leírtak szerint használja a terméket. Minden más felhasználás rendeltetésellenesnek minősül és anyagi kárt, vagy akár személyi sérülést is okozhat. A termék nem játékszer.

A gyártó vagy a kereskedő nem vállal felelősséget a nem rendeltetészerű vagy helytelen használatból származó károkért.

Jelmagyarázat

A következő szimbólumokat használjuk ebben a használati útmutatóban, a terméken vagy a csomagoláson.



Ez a jel az összeszereléssel, használattal kapcsolatos hasznos kiegészítő tudnivalókat jelzi.



Megfelelőségi nyilatkozat (lásd „Megfelelőségi nyilatkozat” c. fejezet): Az itt látható jellel ellátott termékek teljesítik az Európai Gazdasági Térség összes vonatkozó közösségi előírását.

IP20

A készülék védett az ujjal való érintéssel, illetve a 12 mm-nél nagyobb átmérőjű szilárd testek bejutásával szemben. Víz bejutásával szemben nem védett.



Az ezzel a szimbólummal jelölt elektromos készülékek a III. védelmi osztályba tartoznak.



Universal Serial Bus (USB)

Biztonság

Az alábbi jelzőszavakat használjuk ebben a használati útmutatóban.

▲ FIGYELMEZTETÉS!

Ez a figyelmeztető szimbólum/szó olyan közepes kockázati szintű veszélyt jelez, amely halálhoz vagy súlyos sérüléshez vezethet, ha nem védik ki.

▲ VIGYÁZAT!

Ez a figyelmeztető szimbólum/szó olyan alacsony kockázati szintű veszélyt jelez, amely csekély vagy közepes mértékű sérüléshez vezethet, ha nem védik ki.

ÉRTEŚÍTÉS!

Ez a szó az esetleges anyagi károokra figyelmeztet.

Biztonsági utasítások

▲ FIGYELMEZTETÉS!

Veszélyes a gyermekekre és a korlátozott fizikai, érzékszervi vagy mentális képességű személyekre (például az idősebb

emberekre, és azokra, akik nincsenek fizikai vagy szellemi képességeik teljes birtokában) vagy azon személyekre, akik nem rendelkeznek megfelelő tapasztalattal és tudással (például a nagyobb gyerekekre).

- A termék 8 év feletti gyermekek, korlátozott fizikai, érzékszervi vagy mentális képességekkel rendelkező személyek és megfelelő tudással vagy gyakorlattal nem rendelkező személyek csak megfelelő felügyelet mellett, és csak akkor kezelhetik, ha betanítják őket annak biztonságos használatára, és képesek megérteni a termék használatával kapcsolatos veszélyeket.
- A gyermekek nem játszhatnak a termékkel.
- A tisztítást és a felhasználó általi karbantartást felügyelet nélkül hagyott gyermekek nem végezhetik.
- A 8 évnél fiatalabb gyermekeket tartsa távol a terméktől és a csatlakozó vezetéktől.
- Üzemelés közben ne hagyja felügyelet nélkül a terméket.

▲ FIGYELMEZTETÉS!

Áramütés veszélye!

A hibás villamos bekötés vagy a túl magas feszültség áramütéshez vezethet.

- Csak akkor csatlakoztassa a csatlakozóvezetékét, ha a feszültség megfelel a típustáblán megadott adatoknak.
- A terméket csak földelt törpefeszültséggel szabad ellátni (a terméken lévő III. osztály jelölésnek megfelelően).

⚠ VIGYÁZAT!

Égési sérülés veszélye!

Használat közben a termék részei forrók lehetnek. A világítóeszközök hőt termelnek és erős fényerőt bocsátanak ki.

- Ne nézzen közvetlenül a LED-ek fényébe.
- A termék ellenőrzése vagy üzembe helyezése során ügyeljen arra, hogy ne világítson személyek vagy más élőlények szemébe.
- Működés közben ne nézzen a LED-ek irányába optikai műszerrel.

⚠ VIGYÁZAT!

Sérülésveszély!

- A terméket nem szabad sem módosítani, sem pedig műszaki változtatásokat végezni rajta.
- Kizárólag a gyártó erre a célra szánt alkatrészeit és alkotóelemeit használja.
- Ne használja tovább a terméket, ha károsodást állapít meg rajta.
- A javítást kizárólag a gyártóval, annak szervizállomásával vagy egy szakképzett villanyszerelővel végeztesse el.

Biztonsági utasítások akkumulátorokhoz

⚠ VIGYÁZAT!

Robbanásveszély!

- Soha ne zárja rövidre az akkumulátort.
- Soha ne nyissa ki az akkumulátort.
- Ne dobja a terméket nyílt lángba.
- A terméket kizárólag a vele együtt szállított USB kábelon keresztül töltsse fel egy arra a célra való USB töltőkészülék

segítségével vagy egy számítógép USB csatlakozóján keresztül.

- Az akkumulátort szobahőmérsékleten töltsse.

▲ VIGYÁZAT!

Égési sérülés veszélye!

- Soha ne nyissa ki az akkumulátort.
- A kifolyó akkumulátorfolyadék ne kerüljön a bőrre, szembe vagy a nyálkahártyára. Ha mégis érintkezik a folyadékkal, azonnal öblítse le az érintett területet bő, tiszta vízzel, és szükség esetén keressen fel egy orvost.
- Kifolyó akkumulátor esetén feltétlenül használjon védőkesztyűt.



Amennyiben az akkumulátor hibás, az egész terméket szakszerűen ártalmatlanítani kell.

Első használatba vétel

A termék és a szállítási terjedelem ellenőrzése

ÉRTEŚÍTÉS!

Sérülésveszély!

Amennyiben nem kellő odafigyeléssel, egy éles késsel vagy más szúrós tárggyal nyitja fel a csomagolást, sérülhet a termék felülete.

- Óvatosan nyissa ki a terméket.
1. Vegye ki a terméket a csomagolásból.
 2. Ellenőrizze, hogy a szállítás terjedelem teljes-e (lásd a „A szállítás terjedelem / A készülék részei” c. fejezetben).
 3. Ellenőrizze, hogy a termék és alkatrészei sérülésmentesek-e. A sérült terméket ne helyezze üzembe, hanem keresse fel a vásárlás helyszínét, vagy forduljon vele a garanciakártyán megadott címen feltüntetett gyártóhoz.

Első feltöltés

Első üzembe helyezés előtt tölts fel teljesen a termék akkumulátorát, ahogy azt a Kezelés c. fejezetben leírtuk.

Használat

A termék különböző világítási módokkal rendelkezik:

- Zseblámpa: 100% és 50% (fehér)
- Lámpás: 3 LED és 1 LED (fehér)

Zseblámpa **1** be-/kikapcsolása

Nyomja meg a zseblámpa be-/kikapcsoló gombját **2** a következőképpen:

- 1-szeri megnyomás: fehér fény, 100%
- 2-szeri megnyomás: fehér fény, 50%
- 3-szori megnyomás: kikapcsolás

Lámpás **3** be-/kikapcsolása

Nyomja meg a lámpás be-/kikapcsoló gombját **4** a következőképpen:

- 1-szeri megnyomás: fehér fény, 3 LED világít
- 2-szeri megnyomás: fehér fény, 1 LED világít
- 3-szori megnyomás: kikapcsolás

Akkumulátor feltöltése

Ha az akkumulátor kapacitása 25% alá süllyed, csak az akkumulátor töltési állapot kijelző **5** LED-je világít és az akkumulátort fel kell tölteni.

A töltési folyamat alatt a termék nem kapcsolódik be, így a folyamatos üzemmód nem lehetséges.

1. Tekerje le a beépített USB töltőkábelt **10** és csatlakoztassa egy megfelelő USB adapteren keresztül (nem a csomag része) egy konnektorhoz.

A hálózati adapter műszaki adatainak meg kell egyeznie a termék műszaki adataival!

*Az akkumulátor töltési állapot kijelző **5** villog, ha az akkumulátor töltődik. Ha teljesen fel van töltve, mind a 4 LED folyamatosan világít.*

A teljes feltöltés töltési ideje kb. 15 óra.

2. Húzza ki az USB töltőkábelt az USB adapterből.
3. Tekerje fel ismét a beépített USB töltőkábelt **10** és nyomja bele a dugót a házon lévő tartóba.

Az akkumulátor fel van töltve.

Akkumulátor töltési állapotának ellenőrzése

A lámpás be-/kikapcsoló gombjának **4** egyszeri megnyomásával az akkumulátor töltési állapot kijelző **5** az akkumulátor töltési szintjét mutatja. A kijelző rövid idő után magától kikapcsol.

- 1 LED: 25%
- 2 LED: 50%
- 3 LED: 75%
- 4 LED: 100%

A termék felakasztása

Akassza fel a terméket a felakasztó füleknel fogva **9** egy megfelelő helyre (hőtől és nedvességtől stb. óvja).

Powerbank funkció

Üzemeltesse vagy töltsse az ehhez megfelelő készülékeket a termék akkumulátorán keresztül.

1. Nyissa fel az USB csatlakozóhévely **7** fedelét.
2. Kösse össze a készüléket USB kábel (nem a csomag része) segítségével az USB csatlakozóhévellyel **6**.

*Az akkumulátor töltési állapot kijelző **5** LED-jei kéken világítanak és tájékoztatást nyújtanak az akkumulátor töltöttségi szintjéről, miközben a bedugott készülék áramot kap.*

3. Húzza ki az USB töltőkábelt az USB csatlakozóhévelyből, ha a terméket már nem használja tovább powerbankként.
4. Zárja le az USB csatlakozóhévelyt a fedéllel.

A terméket powerbankként használta.

Tisztítás

ÉRTESÍTÉS!

Rövidzárlat veszélye!

A készülékházba beszivárgó víz vagy más folyadék rövidzárlatot okozhat.

- Soha ne merítse a terméket vízbe vagy egyéb folyadékokba.
- Ügyeljen arra, hogy ne jusson víz vagy más folyadék a házba.

ÉRTESÍTÉS!

Tárgyi sérülés veszélye!

A termék szakszerűtlen kezelése a termék károsodásához vezethet.

- Ne használjon agresszív tisztítószeret, fém- vagy nejlonsörtés keféket, továbbá éles, illetve fém tisztítóeszközöket sem – például kést, kemény spatulát és hasonlókat. Ez a felület károsodásához vezethet.
- Soha ne tegye a terméket mosogatógépbe. Ezzel tönkretenné.

1. Tisztítás előtt zárjon be minden csatlakozóhélyt az arra a célra szánt fedődugóval.

A csatlakozóhélyekbe nem szabad víznek jutnia. A nedvesség rövidre zárhatja és tönkretelheti az akkumulátort.

2. Hagyja a terméket teljesen lehűlni.
3. A terméket enyhén benedvesített kendővel törölje le. Hagyja az alkatrészeket teljesen megszáradni.

A termék tisztítása kész.

Tárolás

Hagyja a terméket teljesen lehűlni. A tárolás előtt minden alkatrésznek teljesen tisztának és száraznak kell lennie.

- A terméket mindig száraz helyen tárolja.
- Védje a terméket a közvetlen napsugárzástól.
- A terméket gyermekektől távol, biztonságosan elzárva kell tárolni, +5 °C és +20 °C között (szobahőmérsékleten).



Az akkumulátor kapacitásának megőrzése érdekében a terméket legalább 4 havonta minimum 2 óráig tölteni kell.

Műszaki adatok

Modell:	WS1
Cikkszám:	817852
Zseblámpa fényforrás:	LED, 5,0 W
Lámpás fényforrás:	LED, 12 W
Színhőmérséklet:	6500 K
Zseblámpa fényáram:	310 lm
Lámpás fényáram:	310 lm
Akkumulátor típusa:	3,7 V ===; Li-ionos; 2200 mAh
Üzemi feszültség/áramerősség	5.0 V ===/ 1,0 A
Kimeneti feszültség/áramerősség (powerbank)	5.0 V ===/ 1,0 A
Kockázati csoport (EN 62471:2008 szerint):	I
Védelmi osztály:	III
Védelem típusa:	IP20

A fényforrás nem cserélhető, mert az őt körbevevő termékhez rögzítve van.

Megfelelőségi nyilatkozat



Az EU megfelelőségi nyilatkozatot szükség esetén a jótállási adatlapon feltüntetett címtől igényelheti meg.

Leselejtezés

A csomagolás leselejtezése



A csomagolást szétválogatva tegye a hulladékba. A kartont és papírt a papír, a fóliát a műanyag szelektív hulladékgyűjtőbe tegye.

A leselejtezett készülék ártalmatlanítása

Az Európai Unión belül alkalmazandó, illetve azokban az országokban, amelyekben szelektív hulladékgyűjtést alkalmaznak.



A leselejtezett készülékeket nem szabad a háztartási hulladékba rakni!

Amennyiben a terméket már nem használja, a felhasználó **jogi kötelessége a leselejtezett készüléket a háztartási hulladéktól elkülönítve**, pl. egy közösségi/városi gyűjtőközpontban leadni. Így

biztosíthatja a leselejtezett készülékek szakszerű hasznosítását és elkerülheti a negatív környezeti kihatásukat. Az elektromos készülékek ezért a főnti szimbólummal vannak ellátva.



Az elemek és akkumulátorok nem kerülhetnek a háztartási hulladékba!

A fogyasztónak törvényi kötelezettsége, hogy a használt elemeket és akkumulátorokat a lakókörnyezetében felállított gyűjtőpontokon vagy a kereskedésben leadja, függetlenül attól, hogy azok káros anyagot*

tartalmaznak vagy sem. Így érhető el, hogy azok bekerüljenek a környezetbarát hulladékkezelési rendszerbe.

* a következő jellel van ellátva: Cd = Kadmium, Hg = Higany, Pb = Ólom, Li = Lítium



Az akkumulátor leszereléséhez a honlapunkon talál útmutatót:
www.wachsmuth-krogmann.com

Vsebina dostave/deli izdelka

- 1 Žepna svetilka
 - 2 Stikalo za vklop/izklop žepne svetilke
 - 3 Laterna
 - 4 Stikalo za vklop/izklop laterne
 - 5 Indikator stanja napolnjenosti akumulatorja
 - 6 USB priključek
 - 7 Pokrovček USB priključka
 - 8 Ročaj za prenašanje
 - 9 Obroč za obešanje (x2)
 - 10 Vgrajeni polnilni USB kabel
- Navodila za uporabo in garancijski list (brez slik)

Kazalo

Pregled.....	2
Vsebina dostave/deli izdelka.....	27
Splošno.....	29
Navodila za uporabo preberite in jih shranite.....	29
Predvidena uporaba.....	29
Razlaga znakov.....	30
Varnost.....	30
Varnostni napotki.....	30
Prva uporaba.....	33
Preverjanje izdelka in vsebine dostave.....	33
Prvo polnjenje.....	33
Upravljanje.....	33
Čiščenje.....	35
Shranjevanje.....	35
Tehnični podatki.....	37
Izjava o skladnosti.....	37
Odstranjevanje.....	38
Odlaganje embalaže med odpadke.....	38
Odstranitev stare naprave.....	38

Splošno

Navodila za uporabo preberite in jih shranite



Navodila za uporabo spadajo k tej univerzalni svetilki s funkcijo powerbank (v nadaljevanju imenovani tudi »izdelek«). Vsebujejo pomembne informacije za prvo uporabo izdelka in ravnanje z njim.

Pred uporabo izdelka temeljito preberite navodila za uporabo, še posebej varnostne napotke. Neupoštevanje teh navodil lahko ima za posledico hude poškodbe ali škodo na izdelku.

Navodila za uporabo temeljijo na veljavnih standardih in predpisih Evropske unije. Upoštevajte tudi predpise in zakonodajo, ki veljajo v vaši državi.

Navodila za uporabo shranite za poznejšo uporabo. Če izdelek predate tretjim osebam, obvezno priložite tudi ta navodila za uporabo.

Ta navodila za uporabo lahko najdete tudi na našem spletnem mestu <http://www.wachsmuth-krogmann.com>.

Predvidena uporaba

Ta izdelek je kot mobilni vir svetlobe namenjen uporabi v notranjih prostorih in ga je mogoče uporabiti tudi kot powerbank (prenosni akumulator).

Namenjen je izključno zasebni uporabi in ne uporabi v poslovne namene. Izdelek uporabljajte samo skladno s temi navodili za uporabo. Vsaka druga uporaba velja za nenamensko in lahko povzroči materialno škodo ali poškodbe oseb. Izdelek ni igrača.

Proizvajalec ali prodajalec ne prevzemata odgovornosti za škodo, ki je posledica nenamenske ali napačne uporabe.

Razlaga znakov

V teh navodilih za uporabo so na izdelku ali embalaži uporabljeni naslednji simboli.



Simbol podaja koristne dodatne informacije o sestavljanju ali uporabi.



Izjava o skladnosti (glejte poglavje „Izjava o skladnosti“): Izdelki, označeni s tem simbolom, izpolnjujejo vse predpise Skupnosti v Evropskem gospodarskem prostoru, ki jih je treba upoštevati.

IP20

Naprava je zaščita pred dotikanjem s prsti oz. pred vdorom trdnih delcev s premerom, večjim od 12 mm. Brez zaščite pred vdorom vode.



S tem simbolom označeni izdelki ustrezajo razredu zaščite III.



Univerzalno serijsko vodilo (USB)

Varnost

V teh navodilih za uporabo so uporabljene naslednje opozorilne besede.

▲ OPOZORILO!

Ta opozorilni simbol/opozorilna beseda označuje srednjo stopnjo tveganja. Če se tveganju ne izognete, so lahko posledice smrt ali hude poškodbe.

▲ POZOR!

Ta opozorilni simbol/opozorilna beseda označuje nizko stopnjo tveganja. Če se tveganju ne izognete, so lahko posledice manjše ali srednje hude poškodbe.

OBVESTILO!

Ta opozorilna beseda svari pred morebitno materialno škodo.

Varnostni napotki

▲ OPOZORILO!

Nevarnosti za otroke in osebe z zmanjšanimi telesnimi, zaznavnimi ali duševnimi sposobnostmi (na primer ljudi z delnimi telesnimi okvarami ter starejše osebe z zmanjšanimi

telesnimi in duševnimi sposobnostmi) ali s pomanjkanjem izkušenj in znanja (na primer starejše otroke).

- Ta izdelek lahko uporabljajo otroci, stari 8 let ali več, kot tudi osebe z omejenimi fizičnimi, senzoričnimi ali mentalnimi sposobnostmi oz. s pomanjkanjem izkušenj in znanja, če so pod nadzorom odrasle osebe ali so bili poučeni o varni uporabi naprave in razumejo nevarnosti, ki izhajajo iz uporabe te naprave.
- Otroci se z izdelkom ne smejo igrati.
- Čiščenja in vzdrževanja, ki ga lahko izvaja uporabnik, otroci ne smejo izvajati brez nadzora.
- Pazite, da otroci, mlajši od 8 let, niso v bližini izdelka ali priključnega kabla.
- Izdelka med delovanjem ne puščajte brez nadzora.

⚠ OPOZORILO!**Nevarnost električnega udara!**

Okvarjena električna napeljava ali previsoka napetost lahko povzročita električni udar.

- Priključni kabel priključite le, ko napetost vira napetosti ustreza specifikaciji na podatkovni ploščici.
- Izdelek je dovoljeno napajati samo z varnostno izjemno nizko napetostjo (v skladu z oznako razreda III na izdelku).

⚠ POZOR!**Nevarnost opeklin!**

Med uporabo se deli izdelka močno segrejejo. Svetilo proizvaja toploto in močno svetilnost.

- Ne glejte neposredno v svetlobo LED-svetilke.
- Med preverjanjem ali delovanjem izdelka pazite, da ne sveti v oči ljudi in ostalih živih bitij.

- LED-svetilk med delovanjem ne opazujte z optičnim instrumentom.

▲ POZOR!

Nevarnost telesnih poškodb!

- Izdelka ni dovoljeno prilagajati ali tehnično spreminjati.
- Uporabljajte izključno dele in komponente, ki jih je odobril proizvajalec.
- Takoj ko na izdelku opazite poškodbo, ga ne uporabljajte več.
- Potrebna popravila naj izvaja izključno proizvajalec, njegov pooblaščen servis ali usposobljen električar.

Varnostna navodila za baterije

▲ POZOR!

Nevarnost eksplozije!

- Na akumulatorju ne smete nikoli povzročiti kratkega stika.
- Akumulatorja ne smete odpirati.
- Izdelka ne mečite v odprt ogenj.
- Izdelek polnite izključno s priloženim kablom USB prek ustreznega polnilnika USB ali priključka USB na računalniku.
- Akumulator polnite pri sobni temperaturi.

▲ POZOR!

Nevarnost kemičnih razjed!

- Akumulatorja ne smete odpirati.
- Preprečite stik kože, oči in sluznic z iztekajočo baterijsko kislino. Če pride do stika, prizadeta mesta takoj sperite z obilico čiste vode in po potrebi pojdite k zdravniku.
- V primeru iztekle baterije obvezno nosite zaščitne rokavice.



V primeru okvare akumulatorja je treba pravilno odstraniti celoten izdelek.

Prva uporaba

Preverjanje izdelka in vsebine dostave

OBVESTILO!

Nevarnost poškodbe!

Če embalažo nepazljivo odprete z ostrim nožem ali drugim koničastim predmetom, lahko poškodujete površino izdelka.

- Med odpiranjem bodite previdni.

1. Izdelek vzemite iz embalaže.
2. Preverite, ali je vsebina popolna (glejte poglavje "Vsebina dostave/deli izdelka").
3. Preverite, ali so izdelek in posamezni deli poškodovani. Okvarjenega izdelka ne uporabljajte in se obrnite na servisni naslov proizvajalca, naveden na garancijski kartici.

Prvo polnjenje

Pred prvo uporabo morate najprej popolnoma napolniti akumulator izdelka, kot je opisano v poglavju Uporaba.

Upravljanje

Izdelek lahko sveti z različnimi načini:

- Žepna svetilka: 100 % in 50 % (bela)
- Laterna: 3 LED in 1 LED (bela)

Vklop/izklop žepne svetilke **1**

Stikalo za vklop/izklop žepne svetilke **2** pritisnite, kot je opisano spodaj:

- 1 x pritisk: bela svetloba, 100 %
- 2 x pritisk: bela svetloba, 50 %
- 3 x pritisk: izklop

Vklop/izklop laterne **3**

Stikalo za vklop/izklop laterne **4** pritisnite, kot je opisano spodaj:

- 1 x pritisk: bela svetloba, svetijo 3 LED
- 2 x pritisk: bela svetloba, sveti 1 LED
- 3 x pritisk: izklop

Polnjenje akumulatorja

V primeru, da napolnjenost akumulatorja pade pod 25 %, sveti samo še ena LED lučka indikatorja stanja napolnjenosti **5**, kar pomeni, da je treba akumulator napolniti.

Izdelka med postopkom polnjenja ni mogoče vklopiti, tako da neprekinjeno delovanje ni mogoče.

1. Odvijte vgrajeni polnilni USB kabel **10** in ga prek ustreznega USB napajalnika (ni priložen izdelku) priključite v električno vtičnico.

Tehnični podatki polnilnika se morajo ujemati s tehničnimi podatki izdelka!

*Indikator stanja napolnjenosti akumulatorja **5** med polnjenjem utripa. Takoj ko je akumulator napolnjen, neprekinjeno zasvetijo vse 4 LED lučke.*

Čas polnjenja za polno napolnjenost je približno 15 ur.

2. Iz USB napajalnika izvlecite polnilni USB kabel.
3. Vgrajeni polnilni USB kabel **10** znova navijte in vtič potisnite v držalo na ohišju.

Akumulator je napolnjen.

Preverjanje stanja napolnjenosti akumulatorja

Če na stikalo za vklop/izklop laterne **4** pritisnete enkrat, indikator stanja napolnjenosti akumulatorja **5** prikaže stanje napolnjenosti. Prikaz po kratkem času samodejno ugasne.

- 1 LED: 25 %
- 2 LED: 50 %
- 3 LED: 75 %
- 4 LED: 100 %

Kako obesiti izdelek

Izdelek na primerno mesto (zaščiteno pred vročino in vlago itd.) obesite za obroč za obešanje **9**.

Funkcija Powerbank (prenosni akumulator)

Primerne naprave lahko napajate ali polnite s pomočjo akumulatorja izdelka.

1. Odprite pokrov USB priključka **7**.
2. Napravo z USB priključkom **6** povežite prek USB-kabla (ni priložen izdelku).
*LED lučke indikatorja stanja napolnjenosti akumulatorja **5** svetijo modro in kažejo stanje napolnjenosti akumulatorja medtem, ko se priključena naprava napaja s tokom.*
3. Polnilni USB kabel odstranite iz USB priključka, takoj ko izdelka ne uporabljate več kot Powerbank.
4. USB priključek zaprite s pokrovčkom .

Izdelek je bil uporabljen kot prenosni akumulator.

Čiščenje

OBVESTILO!

Nevarnost električnega kratkega stika!

Če v ohišje izdelka zaide voda ali druge tekočine, lahko pride do kratkega stika.

- Izdelka ne potaplajte v vodo ali druge tekočine.
- Pazite, da v ohišje ne vdrejo voda ali druge tekočine.

OBVESTILO!

Nevarnost poškodb!

Z neustrezno uporabo lahko izdelek poškodujete.

- Za čiščenje ne uporabljajte agresivnih čistilnih sredstev, krtač s kovinskimi ali najlonskimi ščetkami ter ostrih ali kovinskih predmetov, kot so na primer nož, trda lopatica in podobno. Ti lahko poškodujejo površine.
 - Izdelka nikakor ne dajajte v pomivalni stroj. S tem bi ga uničili.
1. Pred čiščenjem zaprite priključka s predvidenima pokrovčkoma.
V nobenem primeru ne pustite, da notri vdre voda. Vlaga bi lahko na akumulatorju povzročila kratek stik in ga okvarila.
 2. Počakajte, da se izdelek popolnoma ohladi.
 3. Izdelek obrišite z rahlo navlaženo krpo. Pustite, da se vsi sestavni deli v celoti posušijo.

Izdelek je očiščen.

Shranjevanje

Počakajte, da se izdelek povsem ohladi. Vsi deli morajo biti popolnoma čisti in suhi, preden jih shranite.

- Izdelek vedno shranjujte na suhem mestu.
- Izdelek zaščitite pred neposredno sončno svetlobo.
- Izdelek shranite na otrokom nedosegljivem mestu, varno zaprtega in pri temperaturah med 5 °C in 20 °C (sobna temperatura).



Za ohranjanje zmogljivosti akumulatorja je treba izdelek največ vsake 4 mesece polniti vsaj 2 uri.

Tehnični podatki

Model:	WS1
Številka izdelka:	817852
Sijalka žepne svetilke:	LED, 5,0 W
Sijalka laterne:	LED, 12 W
Temperatura barve:	6500 K
Svetlobni tok žepne svetilke:	310 lm
Svetlobni tok sijalke laterne:	310 lm
Vrsta akumulatorja:	3,7 V ===; Li-ionski; 2200 mAh
Delovna napetost/tok	5,0 V ===; 1,0 A
Izhodna napetost/tok (Powerbank)	5,0 V ===; 1,0 A
Skupina tveganja (po EN 62471:2008):	I
Razred zaščite:	III
Vrsta zaščite:	IP20

Vir svetlobe ni zamenljiv, ker je določen z zasnovo izdelka v okolici.

Izjava o skladnosti



Izjavo o skladnosti EU lahko zahtevate na naslovu, ki je naveden na priloženem garancijskem listu.

Odstranjevanje

Odlaganje embalaže med odpadke



Embalažo med odpadke zavržite ločeno glede na vrsto materiala. Lepenko in karton oddajte med odpadni papir, folije pa med sekundarne surovine.

Odstranitev stare naprave

Velja v Evropski uniji in drugih evropskih državah s sistemi za ločeno zbiranje sekundarnih surovin.



Starih naprav ne smete odstraniti skupaj z gospodinjскими odpadki!

Če izdelka ne boste uporabljali več, ste kot vsak uporabnik **zakonsko obvezani, da stare naprave odstranite ločeno od gospodinjских odpadkov**, npr. na ustreznem zbirnem mestu vaše občine/mestne četrti. Tako je zagotovljena pravilna odstranitev starih naprav in preprečen negativen učinek na okolje. Zato so električne naprave označene z zgornjo oznako.



Baterij in akumulatorskih baterij ni dovoljeno odlagati med gospodinjские odpadke!

Kot potrošnik ste zakonsko dolžni vse baterije in akumulatorske baterije, ne glede na to, ali vsebujejo škodljive snovi* ali ne, oddati na zbirnem mestu v svoji občini, mestni četrti ali trgovini, da bodo odstranjene na okolju prijazen način.

* z naslednjimi oznakami: Cd = kadmij, Hg = živo srebro, Pb = svinec, Li = litij



Navodila za odstranitev akumulatorja najdete na našem spletnem mestu: www.wachsmuth-krogmann.com



Származási hely: Kína

VERTRIEBEN DURCH: | GYÁRTÓ: | DISTRIBUTER:

AHG Wachsmuth & Krogmann mbH
Lange Mühren 1
20095 Hamburg
Deutschland

**KUNDENDIENST • ÜGYFÉLSZOLGÁLAT •
POPRODAJNA PODPORA** 817852

Bitte wenden Sie sich an Ihre **HOFER-Filiale**.
Kérjük forduljon a magyarországi **ALDI áruházakhoz**.
Prosimo, oglasite se v vam najbližji **HOFERjevi poslovalnici**.

MODELL/IZDELEK/A FOGYASZTÁSI CIKK TÍPUSA:
WS1 08/2022

3

**JAHRE GARANTIE
ÉV JÓTÁLLÁS
LETA GARANCIJE**