



Batterij - LED schijnwerper

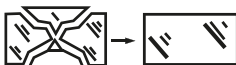
Model: 872-B-S



GEBRUIKSAANWIJZING



IP44



2002557
2003020025570
50000465

Inhoudsopgave

Introductie	3
Inhoud verpakking / onderdelen apparaat	4
Leveringsomvang / apparaatonderdelen	7
Algemeen	8
Gebruiksaanwijzing lezen en bewaren	8
Verklaring van symbolen	8
Algemene veiligheidsinstructies	9
Het eerste gebruik	11
Product en verpakkingsinhoud controleren	11
Batterijen plaatsen	11
Montageplek bepalen	11
Optimale montageplek voor het product	11
Montage	12
Schijnwerper monteren	12
Bediening	13
Detectiehoek instellen	13
Brandduur instellen	13
Gevoeligheid instellen	13
Spotkoppen uitlijnen	13
Product in- en uitschakelen	14
Fouten oplossen	14
Technische gegevens	16
Conformiteitsverklaring	17
Verpakking recyclen	17
Product recyclen	17
Service	20

Introductie

Hartelijk dank voor het aanschaffen van de Batterij - LED schijnwerper met bewegingsmelder van Light Zone. Hiermee heeft u een kwalitatief hoogwaardig product gekocht, dat aan de hoogste kwaliteits- en veiligheidsnormen voldoet. Ter wille van de juiste hantering en een lange levensduur raden wij u aan de volgende instructies in acht te nemen.

Gelieve de handleiding - met name de veiligheidsvoorschriften - zorgvuldig door te lezen alvorens u het apparaat in gebruik neemt. U vindt hier een aantal belangrijke en praktische instructies die door elke gebruiker van tevoren moeten worden gelezen en begrepen.

Bewaar deze gebruiksaanwijzing goed en geef deze mee als het apparaat verder wordt gegeven. Deze gebruiksaanwijzing kunt u ook als PDF-bestand downloaden via onze homepage.

Batterij - LED schijnwerper met bewegingsmelder

Model: 872-B-S

GEÏMPORTEERD DOOR:

AHG Wachsmuth & Krogmann mbH

Lange Mühren 1

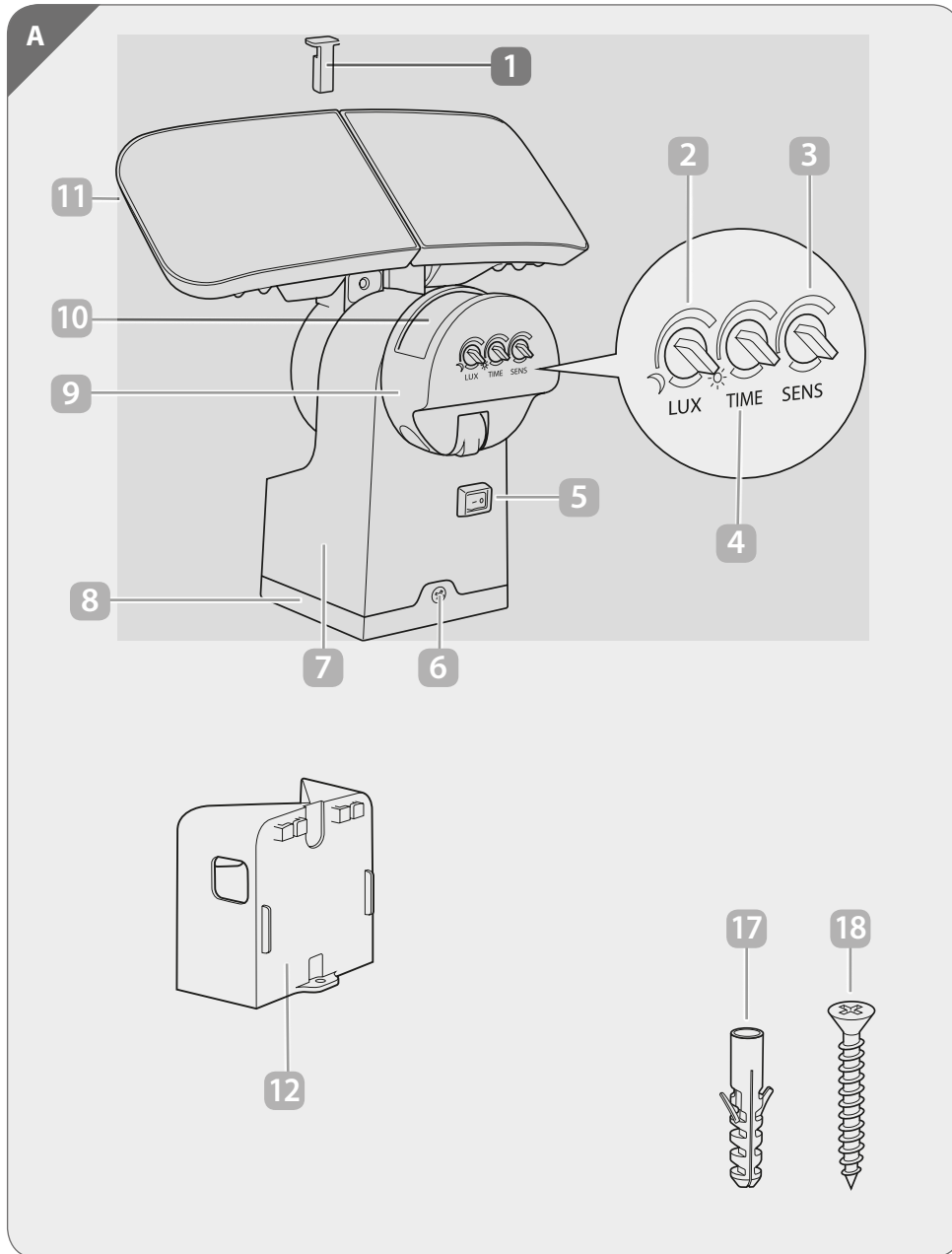
20095 Hamburg

Duitsland

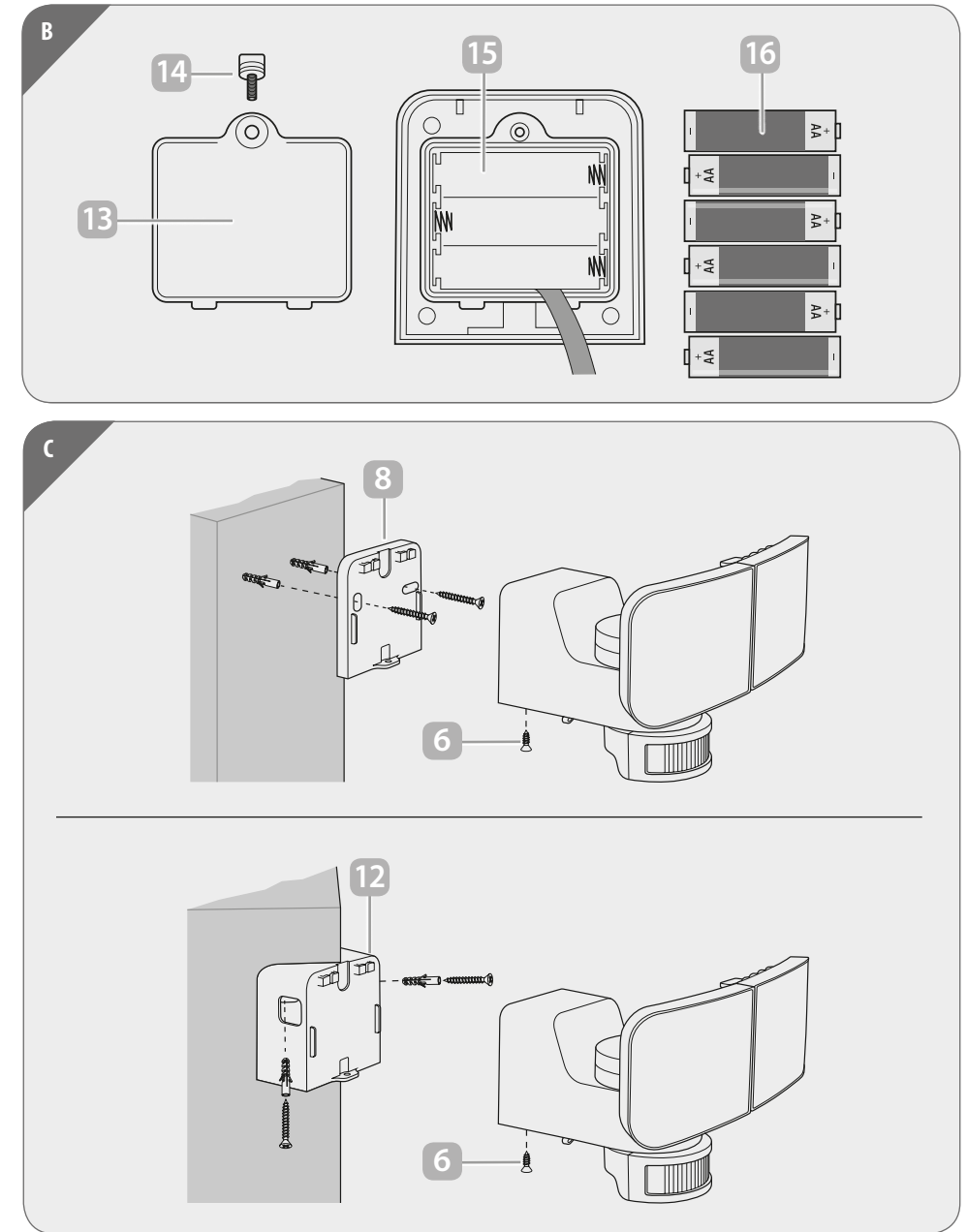
50000465

www.wachsmuth-krogmann.com

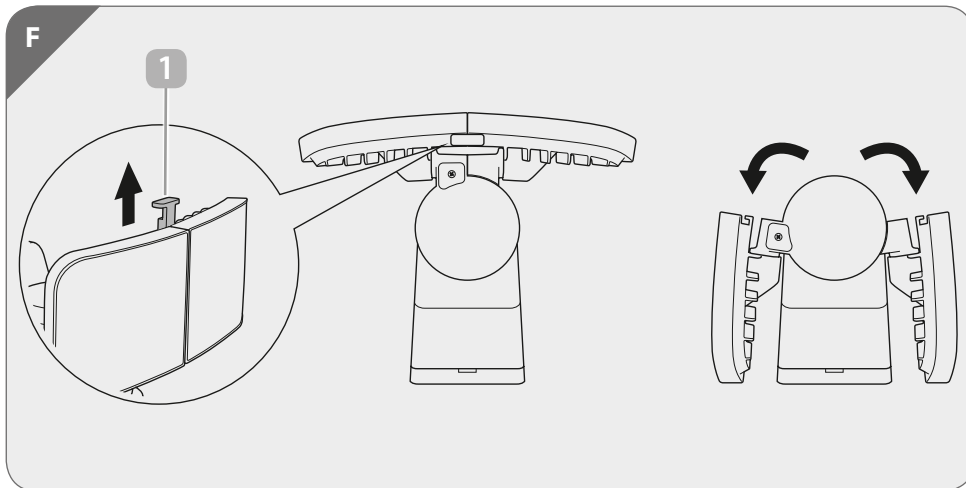
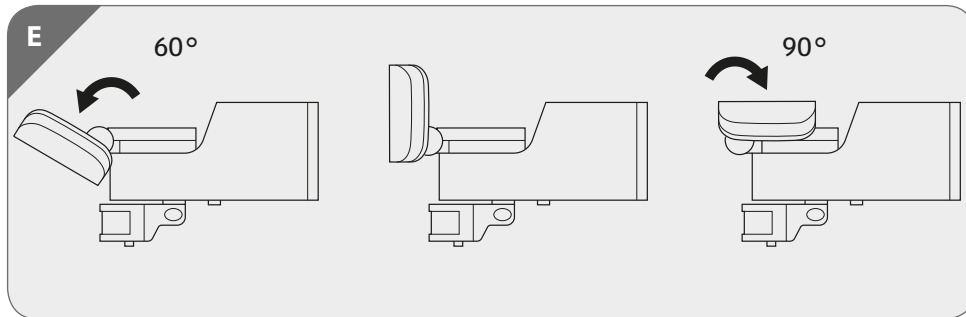
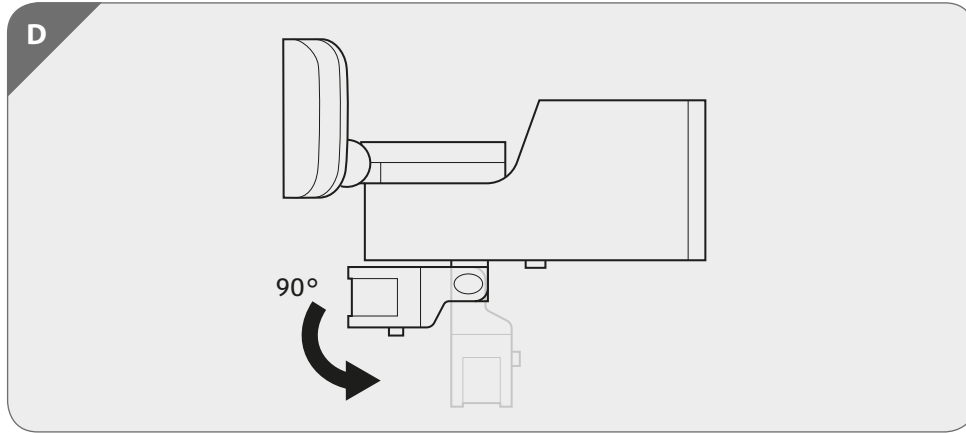
Inhoud verpakking / onderdelen apparaat



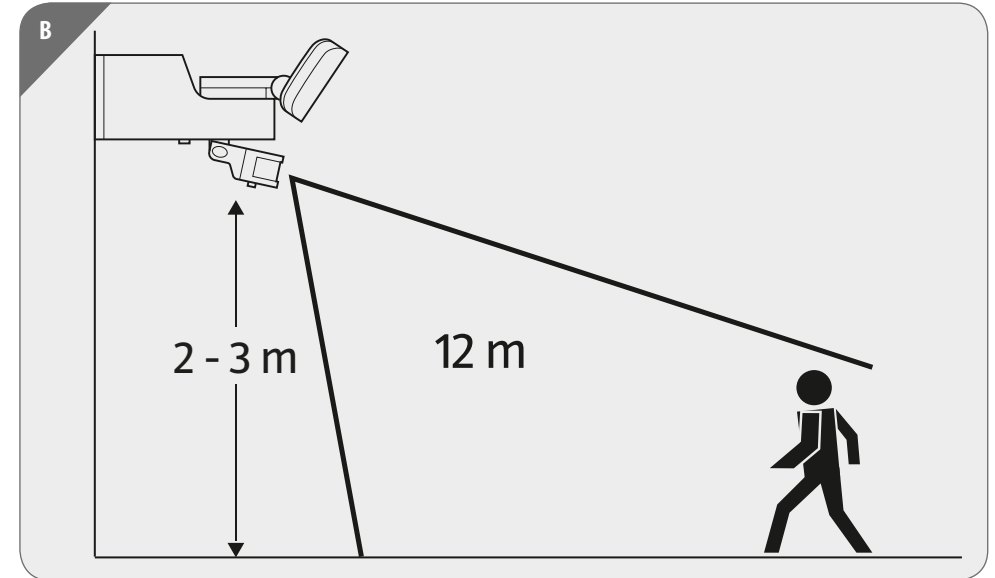
Inhoud verpakking / onderdelen apparaat



Inhoud verpakking / onderdelen apparaat



Inhoud verpakking / onderdelen apparaat



Leveringsomvang / apparaatonderdelen

Onderdelen

- 1 Vergrendeling
- 2 Regelaar LUX
- 3 Regelaar SENS
- 4 Regelaar TIME
- 5 Aan-/uit-knop
- 6 Bevestigingsschroef
- 7 Schijnwerper
- 8 Achterwand
- 9 Sensorbehuizing
- 10 Bewegingsmelder
- 11 Spotkop, 2×
- 12 Wandhouder

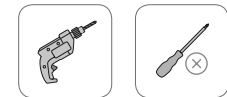
- 13 Batterijvakdeksel
- 14 Bevestigingsschroef
- 15 Batterijvak
- 16 Batterij, 6×

Meegeleverde bevestigingsmiddelen

- 17 Plug, 4×
- 18 Schroef, 4×

Benodigd, niet meegeleverd gereedschap

- 19 Boormachine
- 20 Kruiskopschroevendraaier



Verpakkingsinhoud:

Zes 6 1,5V-batterijen van het type AA worden meegeleverd.
Inbegrepen Garantiekaart

Algemeen

Gebruiksaanwijzing lezen en bewaren



Deze gebruiksaanwijzing hoort bij deze Solar-LED schijnwerper (hierna "product" genoemd). De gebruiksaanwijzing bevat belangrijke informatie over de bediening en het gebruik. Lees de gebruiksaanwijzing, met name de veiligheidsvoorschriften, zorgvuldig door, alvorens het product te gebruiken. Het niet naleven van deze gebruiksaanwijzing kan ernstig letsel of schade aan het product veroorzaken. De gebruiksaanwijzing is gebaseerd op de in de Europese Unie geldende normen en regels. Let in het buitenland ook op landspecifieke richtlijnen en wetten. Bewaar de gebruiksaanwijzing voor toekomstig gebruik. Ingeval u het product aan derden doorgeeft, dient u deze gebruiksaanwijzing mee te geven.

Beoogd gebruik

Het product is gemaakt voor een vaste installatie op een plek die tegen regen is beschermd, en dient uitsluitend als kortdurende verlichting buitenshuis, bijvoorbeeld voor het verlichten van huisdeuren, garages of looppaden, evenals voor het afschrikken bij inbraak. Gebruik het product niet als binnenverlichting of als accentverlichting. De aroma diffuser is uitsluitend bestemd voor privégebruik en niet voor commercieel gebruik.

Gebruik het product alleen zoals in deze gebruiksaanwijzing beschreven. Elk ander gebruik geldt als onjuist gebruik en kan leiden tot materiële schade. De fabrikant of handelaar is niet aansprakelijk voor schade veroorzaakt door oneigenlijk of onjuist gebruik.

Verklaring van symbolen

De volgende symbolen en signaalwoorden worden in deze gebruiksaanwijzing, op het broodrooster of op de verpakking gebruikt.



Uitgavedatum van de gebruiksaanwijzing: maand/jaar



WAARSCHUWING! Dit signaalsymbool /-woord duidt op een gevaar met een gemiddeld risiconiveau, dat, indien niet vermeden, de dood of ernstig letsel tot gevolg kan hebben.



Voorzichtig! Dit signaalsymbool /-woord duidt op een gevaar met een laag risico, dat, indien niet vermeden, klein of middelmatig letsel tot gevolg kan hebben.



Geschikt voor gebruik buitenshuis.



AANWIJZING! Dit signaalwoord waarschuwt voor mogelijke materiële schade.



Conformiteitsverklaring (zie hoofdstuk 'Conformiteitsverklaring'): Producten die met dit symbool zijn gekenmerkt, voldoen aan alle geldende communautaire regels van de EER (Europese Economische Ruimte).



Dit symbool duidt erop dat het product werkt op lage veiligheidsspanning (SELV/PELV).



Dit symbool geeft apparaten aan die op gelijkstroom werken.

IP44

Beschermd tegen het indringen van vaste vreemde voorwerpen met een $\varnothing \geq 1$ mm en tegen spatwater.



Elke gebarsten veiligheidsafdekking moet worden vervangen. Staak het gebruik van de schijnwerper ingeval van een beschadiging, en wendt u zich tot de distributeur via het service-adres dat op de garantiekart is aangegeven.

Algemene veiligheidsinstructies



WAARSCHUWING!
Explosie- en brandgevaar!
Een onjuist gebruik van het product kan een explosie of een brand veroorzaken.

- Houd kinderen uit de buurt van het product.
- Houd het product uit de buurt van water, andere vloeistoffen, open vuur en hete oppervlakken.
- Geen voorwerpen over het product hangen en het niet afdekken. Houd een afstand aan van 1 m tot licht ontvlambare materialen.
- Gebruik het product niet meer als het beschadigd is. Vervang beschadigde componenten alleen door geschikte originele reserveonderdelen.
- Open de behuizing nooit en geen wijzigingen aanbrengen aan het product. Laat de reparatie alleen aan gekwalificeerde professionals over.
- Positioneer het product niet boven badkuipen, wastafels en andere met water gevulde objecten.
- Bescherm de batterijen tegen mechanische beschadigingen.

- Gooi batterijen niet in het vuur. Ze kunnen exploderen of giftige dampen veroorzaken.
- Batterijen nooit blootstellen aan overmatig zonlicht of hitte. Verhoogd uitloopgevaar!
- Batterijen niet uit elkaar halen en niet kortsluiten. Explosiegevaar!
- Reinig indien nodig de batterij- en apparaatcontacten voor het plaatsen van de batterijen.
- Let bij het plaatsen van de batterijen op de juiste polariteit.
- Gebruik alleen batterijen van hetzelfde type.
- Gebruik geen gebruikte en nieuwe batterijen door elkaar. Vervang altijd alle batterijen tegelijk.
- Verwijder lege batterijen uit de schijnwerper.



WAARSCHUWING! Verbrandingsgevaar!

Uitgelopen accuzuur kan bij aanraking met de huid of andere lichaamsdelen brandwonden veroorzaken. Als een batterij is ingeslikt, kan dit tot zware inwendige verwondingen en zelfs tot de dood leiden.

- Voorkom dat uitgelopen batterijvloeistof in contact komt met de huid, ogen en slijmvliezen. Na contact de betreffende plekken onmiddellijk afspoelen met overvloedig schoon water en bezoek onmiddellijk een arts.
- Draag bij een uitgelopen batterij beschermende handschoenen en verwijder de uitgelopen batterijvloeistof met een droge, absorberende doek.
- Zowel nieuwe als gebruikte batterijen buiten het bereik van kinderen bewaren.
- Gebruik de schijnwerper niet meer als het batterijvak niet meer goed kan worden afgesloten. Haal de batterijen eruit en bewaar deze buiten bereik van kinderen.
- Vermoedt u dat een batterij is ingeslikt of op andere wijze in het lichaam terecht is gekomen, bezoek dan onmiddellijk een arts.



Voorzichtig! Letselgevaar!

Het licht van de LED's is zeer fel en kan de ogen beschadigen als er rechtstreeks in wordt gekeken.

- Kijk nooit rechtstreeks in de brandende LED's van het product.
- Zorg bij het controleren of monteren van het product dat u niet in de ogen van personen of dieren schijnt.



WAARSCHUWING! Gevaarlijk voor kinderen en personen met een verminderd fysiek, zintuiglijk of mentaal vermogen (bijvoorbeeld gedeeltelijk invaliden, oudere personen met een beperkt fysiek en mentaal vermogen), of met een tekort aan ervaring en kennis (bijvoorbeeld oudere kinderen).

- Dit product kan worden gebruikt door personen met verminderde fysieke, zintuiglijke of mentale vaardigheden of een gebrek aan ervaring en kennis, als ze onder toezicht staan of instructies hebben gekregen over het veilig gebruik van het product en begrijpen welke gevaren kunnen ontstaan. Kinderen mogen niet met het product spelen.
- De door de gebruiker uit te voeren reiniging en het onderhoud mogen niet door kinderen worden uitgevoerd.
- Houd kinderen uit de buurt van het product.
- Laat kinderen niet met de folieverpakking spelen. Kinderen kunnen er bij het spelen in verstrikt raken en stikken.



INSTRUCTIE! Gevaar voor schade!

- Onjuiste omgang met het product kan het product beschadigen.
- Bescherm het product tegen grote temperatuurschommelingen, bijv. in de buurt van ventilatoren, airconditioners en verwarmingen.

- De LED's zijn als lichtbron vast geïntegreerd en mogen niet worden vervangen. Als de lichtbron het einde van haar levensduur heeft bereikt, dient u het complete product te vervangen.
- Gebruik het product niet meer als de kunststofonderdelen van het product scheuren of barsten hebben of vervormd zijn. Vervang beschadigde componenten alleen door geschikte originele reserveonderdelen.
- Geen wijzigingen aanbrengen aan het product.

Het eerste gebruik

Product en verpakkingsinhoud controleren



INSTRUCTIE! Gevaar voor schade!

Als u de verpakking onvoorzichtig opent met een scherp mes of ander spits voorwerp, kan het product snel worden beschadigd.

- Open de verpakking heel voorzichtig.
- 1. Haal het product uit de verpakking. Verwijder vóór het in gebruik nemen de verschillende beschermfolies.
- 2. Controleer of de levering compleet is (zie afb. A en B).
- 3. Controleer of het product en de afzonderlijke onderdelen onbeschadigd zijn. Gebruik het product in geval van beschadiging niet. Wendt u zich tot de fabrikant via het serviceadres dat op de garantietaal staat aangegeven.

Batterijen plaatsen



INSTRUCTIE! Explosiegevaar!

Een onjuiste omgang met de batterijen kan een explosie of een brand veroorzaken.

- Batterijen nooit blootstellen aan direct zonlicht.
- 1. De achterwand **8** van de schijnwerper **7** verwijderen door het losdraaien van de bevestigingsschroef **6** (zie afb. B).
- 2. Haal de afdekking **13** van het batterijvak af door de bevestigingsschroef **14** los te draaien.
- 3. Plaats de batterijen volgens de juiste poolrichting in het batterijvak **15**.
- 4. Maak het deksel van het batterijvak weer dicht.
- 1. Als u de schijnwerper voor de eerste keer monteert, hoeft u de achterwand niet weer aan de schijnwerper aan te brengen, maar kunt u direct doorgaan met de montage.

Montageplek bepalen

Optimale montageplek voor het product

Bewegingsmelders zijn elektronische sensoren die bewegingen in hun omgeving herkennen, en daardoor als elektrische schakelaar functioneren. Via de lens worden warmtebronnen gedetecteerd. Als er een warmtebron in het detectiebereik verandert of beweegt, wordt het product ingeschakeld voor een vooraf ingestelde tijd. Om het optimaal functioneren van het product te garanderen, dient u de volgende voorwaarden in acht te nemen:

- Bevestig het product op een stabiele en trillingsvrije wand.
- Kies een montagelocatie die beschermd is tegen regen en wind (bijv. onder de dakoverstek). Het montageoppervlak moet vrij zijn van trillingen en schommelingen.
- Om schakelfouten te voorkomen, mogen geen bewegende objecten, zoals bomen en struiken binnen het detectiebereik van de bewegingsmelder aanwezig zijn. Als het detectiebereik aan een straat ligt, kunnen langsrijdende motorvoertuigen het product onbedoeld inschakelen.
- Om storende invloeden te voorkomen, moet de bewegingsmelder worden beschermd tegen direct zonlicht, tegen licht van halogeenschijnwerpers en tegen licht reflecterende oppervlakken, zoals als zwembaden en vijvers.
- Alleen bedoeld voor installatie buiten handbereik: De optimale montagehoogte is een hoogte van ca. 2 - 3 m. Wordt deze overschreden, wordt het detectiebereik mogelijk kleiner (zie **afb. G**).
- Een optimaal schakelgedrag wordt bereikt als het detectiebereik van de bewegingsmelder dwars wordt gepasseerd. Voor zover mogelijk dient u de bewegingsmelder zo uit te lijnen, dat de belangrijkste benaderingsrichting niet frontaal ten opzichte van de bewegingsmelder is.

Montage



WAARSCHUWING! Elektrocutiegevaar!

Een onjuiste montage kan leiden tot een elektrische schok.

- Controleer of achter de geplande bevestigingslocaties geen kabels of andere elektrische leidingen aanwezig zijn.



Om schakelfouten te voorkomen, moet het product vast worden gemonteerd. Bewegingen van het product hebben dezelfde uitwerking als warmtebewegingen in het detectiebereik.

Schijnwerper monteren

1. Kies een geschikt montageoppervlak uit (zie hoofdstuk "Montageplek bepalen").
2. Haal de achterwand **8** van de schijnwerper **7** af door de bevestigingsschroef **6** los te draaien.
3. De achterwand (voor de wandmontage) of de wandhouder **12** (voor hoekmontage) op het montageoppervlak houden en de bevestigingspunten aftekenen.
4. Boor met een boormachine **19** twee gaten en plaats de pluggen **17**.
5. De achterwand, resp. de wandhouder met de schroeven **18** vastschroeven op de bevestigingspunten, op basis van de eigenschappen van het montageoppervlak (zie **afb. C**). Gebruik daarvoor een kruiskopschroeven-draaier **20**. Oefen niet teveel druk uit.
6. Plaats de schijnwerper op de achterwand dan wel de wandhouder.
7. Schroef de schijnwerper met de bevestigingsschroef op de achterwand dan wel de wandhouder.
8. Schroef de bevestigingsschroef vast.

Bediening

Detectiehoek instellen

1. Draai indien nodig aan de behuizing van de sensor **9** om bij de SENS-regelknop **3** te komen.

2. Kies het gewenste detectiebereik:

- De regelaar SENS rechtsom draaien, om het detectiebereik te vergroten en de bewegingsmelder al op een afstand van ca. 12 m te laten reageren.
- De regelaar SENS linksom draaien, om het detectiebereik te verkleinen. Als het detectiebereik op zijn kleinst is ingesteld, reageert de bewegingsmelder pas vanaf een afstand van ca. 1 m.

Draai de behuizing van de sensor om het detectiebereik aan te passen. De sensorbehuizing kan 90° worden gedraaid (zie **afb. D**). De detectiehoek van 110° (+/-10°) verandert daarmee niet.

- Kies het gewenste detectiebereik door de behuizing van de sensor te draaien.

Brandduur instellen

1. Draai indien nodig aan de behuizing van de sensor **9** om bij de TIME-regelknop **4** te komen.
2. Stel de gewenste brandduur in tussen ca. 10 en 60 seconden, door de regelknop in de betreffende richting te draaien:
 - De regelaar TIME rechtsom draaien, om de brandduur te verlengen.
 - De regelaar TIME linksom draaien, om de brandduur te verkorten.

Gevoeligheid instellen

U kunt bepalen bij welke helderheid (bijv. vanaf schemering) de bewegingsmelder **10** reageert en het product wordt ingeschakeld.

1. Draai indien nodig aan de behuizing van de sensor **9** om bij de LUX-regelknop **2** te komen.
2. Stel de gewenste gevoeligheid in door de regelknop in de betreffende richting te draaien:
 - De regelaar rechtsom draaien, om de gevoeligheid te vergroten en de bewegingsmelder **11** al bij een lichte omgeving te laten reageren. Staat de regelaar op het zon-symbool, reageert de bewegingsmelder 24 uur per dag, onafhankelijk van het omgevingslicht.
 - De regelaar linksom draaien, om de gevoeligheid te verkleinen en de bewegingsmelder pas in een meer donkere omgeving te laten reageren. Als de regelknop op het halve-maan-symbool staat, reageert de bewegingsmelder alleen 's nachts.



Of de bewegingsmelder reageert, is ook afhankelijk van de snelheid waarmee het object beweegt. Te langzame of te snelle bewegingen worden niet gedetecteerd.

Elektronische sensoren zijn bij koude, droge weersomstandigheden gevoeliger dan in een warm, vochtig klimaat.

Spotkoppen uitlijnen

U kunt de spotkoppen **11** 90° naar links en naar rechts draaien. U kunt de spotkoppen beiden ca. 60° omlaag en ca. 90° omhoog bewegen (zie **afb. E**).

- Verwijder indien nodig de vergrendeling **1** als u beide spotkoppen onafhankelijk van elkaar wilt richten en de daarna spotkoppen naar wens richten (**zie afb. F**).

Product in- en uitschakelen

- Voor het inschakelen van het product de aan-/uit-knop **5** in de stand I te zetten.
- Voor het uitschakelen van het product de aan-/uit-knop in de stand 0 zetten.

Positie Functie

- | | |
|---|--|
| I | De schijnwerper gaat met maximale helderheid aan als de bewegingsmelder wordt geactiveerd. Daarna gaat de schijnwerper automatisch weer uit. |
| 0 | Schijnwerper uitschakelen. |

Fouten oplossen

Fouten	Mogelijke oorzaak	Oplossingen
Het product gaat niet aan ondanks beweging in het detectiebereik.	De batterijen zijn leeg.	Plaats nieuwe batterijen.
	De verlichting in de directe omgeving is te licht.	Stel de LUX-regelknop 2 opnieuw in of zoek een geschiktere montageplek.
	Het detectiebereik is niet juist ingesteld.	Draai de behuizing van de sensor 9 om het detectiebereik juist in te stellen.
	Het product is defect.	Laat het product repareren door een professional.
De LED's branden minder fel.	De batterijen zijn bijna leeg.	Plaats nieuwe batterijen.
Het detectiebereik is te klein.	Zonlicht kan een storende factor zijn bij het instellen van de gevoeligheid.	Test de instellingen, s avonds nogmaals en stel de gevoeligheid indien nodig opnieuw in.
Het product gaat om onduidelijke redenen aan.	De volgende bewegingen of warmtebronnen kunnen de sensor activeren: Airconditioners, schoorstenen, barbecueplekken, straatverlichting, personen, dieren en rijdende motorvoertuigen.	Zoek een geschiktere montageplek of verander het detectiebereik door de behuizing van de sensor 9 te draaien.
	Reflectie door een zwembad of vijver, of andere reflecterende oppervlakken worden als beweging gedetecteerd.	Stel de LUX-regelknop opnieuw in of zoek een geschiktere montageplek.
Het product gaat overdag aan.	De LUX-regelknop is te hoog ingesteld.	Verklein de gevoeligheid door de LUX-regelknop tegen de klok in te draaien.

Reiniging

INSTRUCTIE! Gevaar voor schade!

Onjuiste omgang met het product kan het product beschadigen.

- Verwijder vóór het reinigen de batterijen.
- Reinig het product en de accessoires niet onder stromend water en het product niet afsprengen met een tuinslang of hogedrukreiniger.
- Gebruik geen agressieve reinigingsmiddelen, harde borstels en ook geen scherpe, krassende of metalen reinigingsvoorwerpen, zoals messen, harde spatels en dergelijke. Deze kunnen het oppervlak beschadigen.

1. Verwijder stof en vuil van de schijnwerper met een zachte, licht vochtige doek. Gebruik voor hardnekkig vuil eventueel een beetje mild afwasmiddel.
2. Laat hierna alle onderdelen volledig drogen.

Opbergen

Alle onderdelen moeten volledig droog zijn voordat ze worden opgeruimd.

- Het product altijd op een droge plek opbergen.
- Bescherm het product tegen direct zonlicht.
- Het product altijd op een donkere en voor kinderen ontoegankelijke plek opbergen.

Technische gegevens

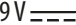
Schijnwerper

Model:	872-B-5
Artikelnummer:	2002557
Afmetingen schijnwerper	
• Wandmontage:	226 × 149 × 179 mm
• Hoekmontage:	226 × 149 × 211 mm

Batterij

Batterijtype:	6 × AA/LR6, 1,5 V 
---------------	---

Product

Beschermingsklasse:	III
Lichtbron:	30 × 0,2 W LED
Vermogen:	6 W (+/- 1 W)
Voedingsspanning:	9 V 
Lichtstroom:	max. 500 lumen
Kleurtemperatuur:	ca. 6500 K (+/- 500 K)
Dimbaar:	Nee
Minimale afstand tot aangestraalde voorwerpen:	1 m
Beschermingsklasse:	IP44

Bewegingsmelder

Detectiehoek:	ca. 110° (+/- 10°)
Draaibaarheid:	90°
Reikwijdte sensor:	max. 12 m
Gevoeligheid:	15 tot 1000 lux (instelbaar)
Brandduur:	ca. 10 tot 60 seconden (instelbaar)

Conformiteitsverklaring

 Wij, AHG Wachsmuth & Krogmann mbH, Lange Mühren 1, 20095 Hamburg, Duitsland, verklaren onder eigen verantwoordelijkheid dat het hierboven genoemde product voldoet aan de elementaire eisen van de vermelde EU-richtlijnen. De EU-conformiteitsverklaring kan worden opgevraagd via het adres van de fabrikant dat op de garantietafel staat vermeld.

Verpakking recylen



De verpakking recylen op basis van de verschillende materialen. Papier en karton bij het oud papier, folie bij het kunststofafval.



Dit symbool geeft aan hoe u de verpakingsmaterialen correct kunt scheiden voor het recylen. Verpakkingen van papier recylen via het oud papier en verpakkingen van kunststof, metaal of combinatiematerialen via het PMD-afval recylen.

Product recylen

(Van toepassing in de Europese Unie en andere Europese landen met systemen voor gescheiden inzameling van recyclebaar materiaal).



Afgedankte apparaten mogen niet via het huisvuil worden verwijderd!

Als de lamp niet meer wordt gebruikt, is de gebruiker wettelijk verplicht om afgedankte apparaten apart van het huisvuil, bijv. bij een verzamelpunt van zijn gemeente/stad, af te geven. Zo wordt gegarandeerd dat afgedankte apparaten vakkundig worden gerecycled en negatieve effecten op het milieu worden vermeden. Daarom zijn elektrische apparaten met het hierboven afgebeelde symbool gekenmerkt.



Accu's mogen niet via het huisvuil worden verwijderd!

Als consument bent u er wettelijk toe verplicht alle batterijen en accu's, ongeacht of deze schadelijke stoffen* bevatten bij een inzamelpunt in uw gemeente/wijk of in de handel in te leveren, zodat deze op een milieuvriendelijke manier kunnen worden verwijderd. Lever de batterijen alleen in ontladen staat bij het verzamelpunt in!

* gemarkeerd met: Cd = cadmium,

Hg = kwik, Pb = lood.



De actuele versie van de gebruiksaanwijzing vindt u op onze homepage

www.wachsmuth-krogmann.com

© Copyright

Herdrukken of vermenigvuldigen

(ook gedeeltelijk)

alleen met toestemming van:

AHG Wachsmuth & Krogmann mbH

Lange Mühren 1

20095 Hamburg

Duitsland

Deze publicatie, met inbegrip van alle onderdelen,

is auteursrechtelijk beschermd.

Ieder gebruik buiten de nauwe grenzen

van de auteurswet is zonder toestemming van

AHG Wachsmuth & Krogmann mbH verboden en strafbaar.

Dit geldt met name voor vermenigvuldiging,

vertaling, vastlegging op microfilm en opslag en verwerking in elektronische systemen.

Geïmporteerd door:

AHG Wachsmuth & Krogmann mbH

Lange Mühren 1

20095 Hamburg

Duitsland

50000465



02/2022