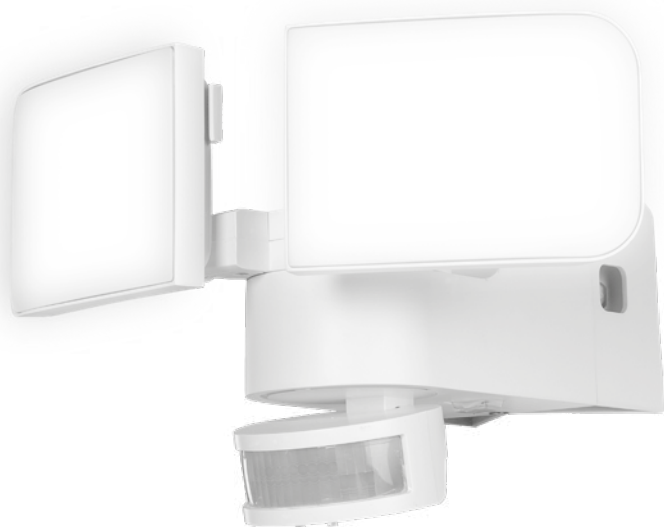




Batterie-Strahler

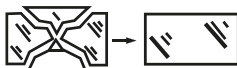
Modell: 872-B-S, 872-B-G, 872-B-W



ORIGINAL BEDIENUNGSANLEITUNG



IP44



29039227
50000426

Inhaltsverzeichnis

Einführung	3
Übersicht / Geräteteile	4
Lieferumfang / Geräteteile	7
Allgemeines	8
Bedienungsanleitung lesen und aufbewahren	8
Bestimmungsgemäße Verwendung	8
Zeichenerklärung	8
Sicherheit	9
Sicherheitshinweise	9
Allgemeine Sicherheitshinweise	9
Erstinbetriebnahme	11
Produkt und Lieferumfang prüfen	11
Batterien einlegen	11
Montageort wählen	11
Optimaler Montageort für das Produkt	11
Montage	12
Strahler montieren	12
Bedienung	13
Einstellung für den Erfassungsbereich	13
Leuchtdauer einstellen	13
Sensibilität einstellen	13
Spotköpfe ausrichten	13
Produkt ein- und ausschalten	14
Störung und Behebung	14
Technische Daten	16
Konformitätserklärung	17
Entsorgung	17
Verpackung entsorgen	17
Produkt entsorgen	17
Service	20

Einführung

Vielen Dank, dass Sie sich für das Produkt von Light Zone entschieden haben. Sie haben damit ein qualitativ hochwertiges Produkt erworben, das höchste Leistungs- und Sicherheitsstandards erfüllt.

Für den richtigen Umgang und eine lange Lebensdauer empfehlen wir Ihnen, die nachfolgenden Hinweise zu beachten.

Bitte lesen Sie die Anleitung und insbesondere die Sicherheitshinweise vor der Inbetriebnahme des Gerätes sorgfältig durch. Sie finden eine Reihe von wichtigen und nützlichen Hinweisen, die vor der Inbetriebnahme von jedem Benutzer verstanden und beachtet werden müssen. Bewahren Sie die Bedienungsanleitung auf und geben Sie diese bei Weitergabe des Gerätes mit. Diese Anleitung können Sie auch im Internet auf unserer Homepage als PDF-Datei herunterladen.

Batterie-Strahler mit Bewegungsmelder

Modell:

872-B-S, 872-B-G, 872-B-W

IMPORTIERT DURCH:

AHG Wachsmuth & Krogmann mbH

Lange Mühren 1

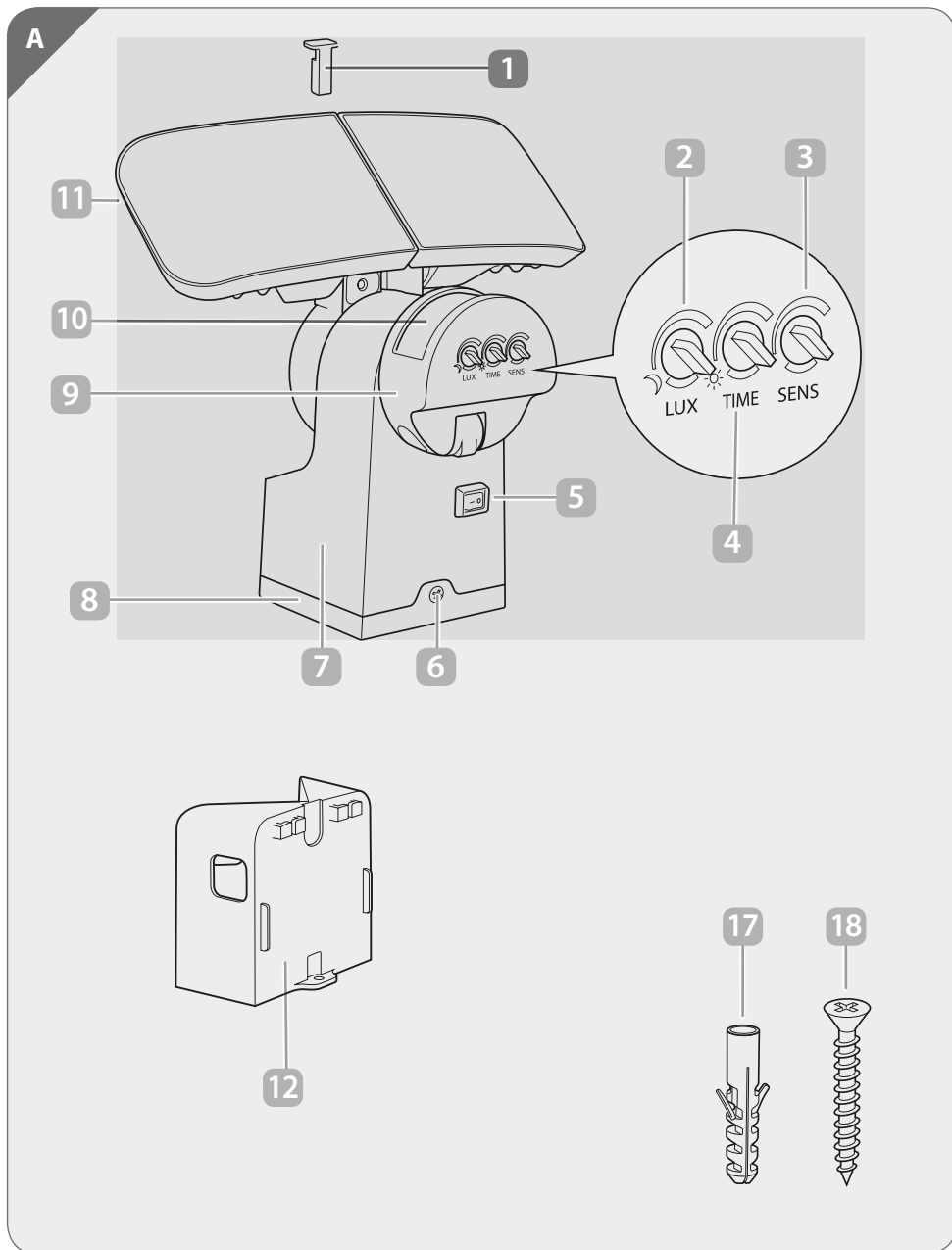
20095 Hamburg

Deutschland

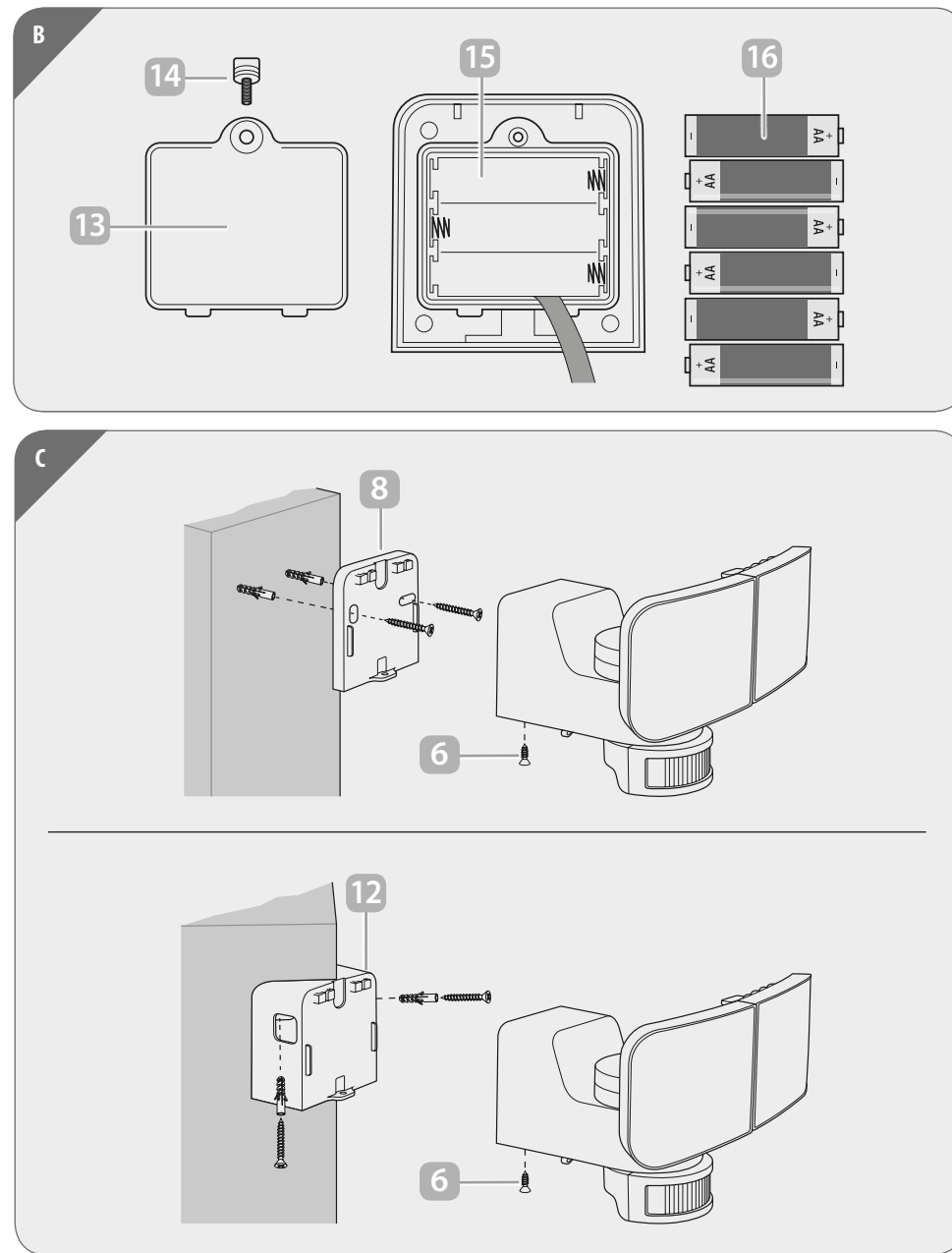
50000426

www.wachsmuth-krogmann.com

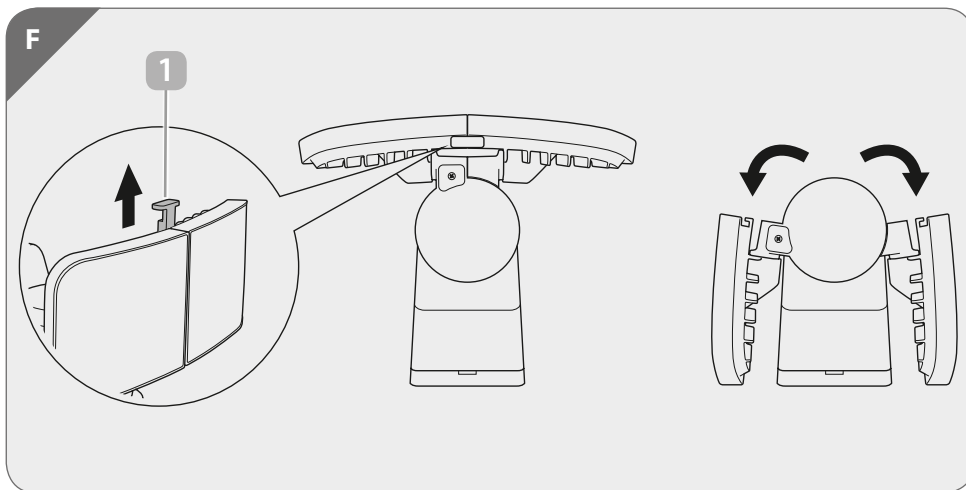
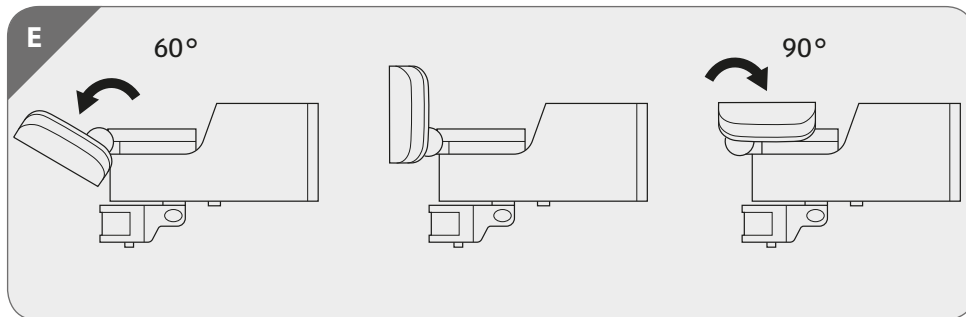
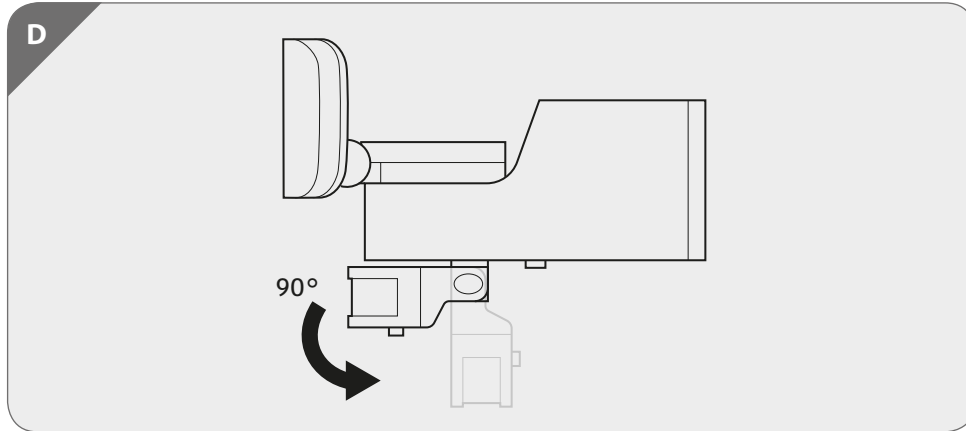
Übersicht / Geräteteile



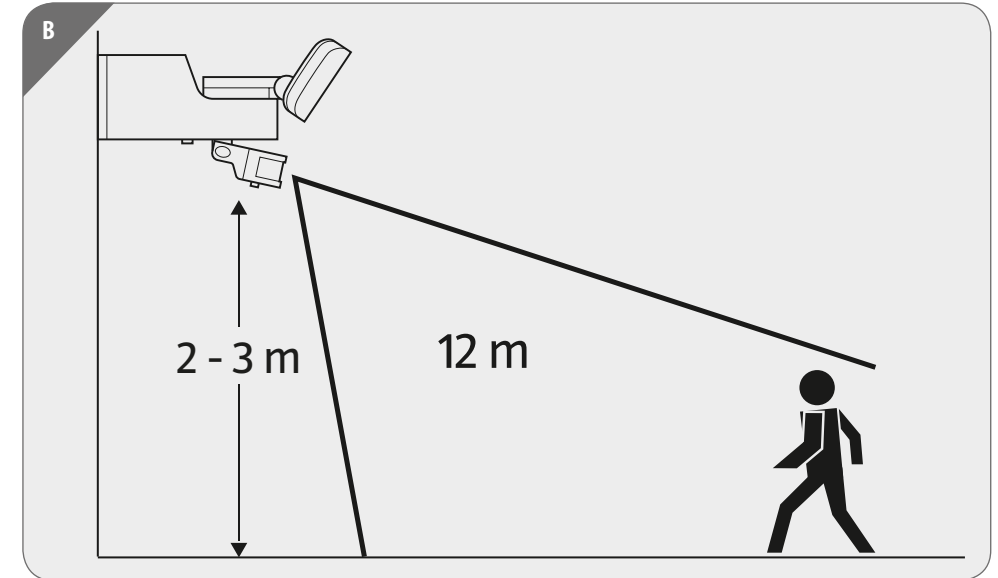
Übersicht / Geräteteile



Übersicht / Geräteteile



Übersicht / Geräteteile



Lieferumfang / Geräteteile

Komponenten

- 1 Riegel
- 2 Regler LUX
- 3 Regler SENS
- 4 Regler TIME
- 5 Betriebsschalter
- 6 Fixierschraube
- 7 Strahler
- 8 Rückwand
- 9 Sensorgehäuse
- 10 Bewegungsmelder
- 11 Spotkopf, 2x
- 12 Wandhalterung

- 13 Batteriefachdeckel
- 14 Befestigungsschraube
- 15 Batteriefach
- 16 Batterie, 6x

Mitgelieferte Verbindungselemente

- 17 Dübel, 4x
- 18 Schraube, 4x

Benötigte, nicht mitgelieferte Werkzeuge

- 19 Bohrmaschine
- 20 Kreuzschlitzschraubendreher

Inkl. Garantiekarte



Allgemeines

Bedienungsanleitung lesen und aufbewahren



Diese Bedienungsanleitung gehört zu diesem Batterie-Strahler (im Folgenden nur „Produkt“ genannt). Sie enthält wichtige Informationen zur Inbetriebnahme und Handhabung.

Lesen Sie die Bedienungsanleitung, insbesondere die Sicherheitshinweise, sorgfältig durch, bevor Sie das Produkt einsetzen. Die Nichtbeachtung dieser Bedienungsanleitung kann zu schweren Verletzungen und zu Schäden am Produkt führen.

Die Bedienungsanleitung basiert auf den in der Europäischen Union gültigen Normen und Regeln. Beachten Sie im Ausland auch landesspezifische Richtlinien und Gesetze.

Bewahren Sie die Bedienungsanleitung für die weitere Nutzung auf. Wenn Sie das Produkt an Dritte weitergeben, geben Sie unbedingt diese Bedienungsanleitung mit.

Bestimmungsgemäße Verwendung

Das Produkt ist zur Festinstallation an einem vor Regen geschützten Ort vorgesehen und dient ausschließlich zur temporären Beleuchtung im Außenbereich, zum Beispiel zum Ausleuchten von Hauseingängen, Garagen oder Gehwegen sowie zur Abschreckung vor Einbruch. Verwenden Sie es weder zur Innenraumbeleuchtung noch zur Akzentbeleuchtung. Es ist ausschließlich für den Privatgebrauch bestimmt und nicht für den gewerblichen Bereich geeignet.

Verwenden Sie das Produkt nur wie in dieser Bedienungsanleitung beschrieben. Jede andere Verwendung gilt als nicht bestimmungsgemäß und kann zu Sachschäden führen. Der Hersteller oder Händler übernimmt keine Haftung

für Schäden, die durch nicht bestimmungsgemäßen oder falschen Gebrauch entstanden sind.

Zeichenerklärung

Die folgenden Symbole und Signalwörter werden in dieser Bedienungsanleitung, auf dem Produkt oder auf der Verpackung verwendet.



Ausgabedatum der Bedienungsanleitung: Monat/Jahr



WARNUNG! Dieses Symbolsymbol/-wort bezeichnet eine Gefährdung mit einem mittleren Risikograd, die, wenn sie nicht vermieden wird, den Tod oder eine schwere Verletzung zur Folge haben kann.



VORSICHT! Dieses Symbolsymbol/-wort bezeichnet eine Gefährdung mit einem niedrigen Risikograd, die, wenn sie nicht vermieden wird, eine geringfügige oder mäßige Verletzung zur Folge haben kann.



Für den Außenbereich geeignet.



HINWEIS! Dieses Signalwort warnt vor möglichen Sachschäden.



Konformitätserklärung (siehe Kapitel „Konformitätserklärung“): Mit diesem Symbol gekennzeichnete Produkte erfüllen alle anzuwendenden Gemeinschaftsvorschriften des Europäischen Wirtschaftsraums.



Dieses Symbol bedeutet, dass das Produkt mit Schutzkleinspannung (SELV / PELV) arbeitet.



Dieses Symbol kennzeichnet Geräte, die mit Gleichstrom betrieben werden.

IP44

Geschützt gegen Eindringen von festen Fremdkörpern $\varnothing \geq 1$ mm und gegen Spritzwasser.



Jede zersprungene Schutzabdeckung muss ersetzt werden. Nehmen Sie den Strahler im Falle einer Beschädigung umgehend außer Betrieb, und wenden Sie sich über die auf der Garantiekarte angegebene Serviceadresse an den Inverkehrbringer.

Sicherheit

Sicherheitshinweise



WARNUNG!

Lesen und beachten Sie alle nachfolgend aufgeführten Sicherheitshinweise. Bei Nichtbeachten bestehen erhebliche Unfall- und Verletzungsrisiken sowie die Gefahr von Sach- und Geräteschäden.

Allgemeine Sicherheitshinweise



WARNUNG! Explosions- und Brandgefahr!

Unsachgemäßer Umgang mit dem Produkt kann eine Explosion oder einen Brand verursachen.

- Halten Sie Kinder vom Produkt fern.
- Halten Sie das Produkt fern von Wasser, anderen Flüssigkeiten, offenem Feuer und heißen Oberflächen.
- Hängen Sie keine Gegenstände über das Produkt und bedecken Sie es nicht. Halten

Sie einen Abstand von 1 m zu leicht entzündlichen Materialien ein.

- Verwenden Sie das Produkt nicht mehr, wenn es Schäden aufweist. Ersetzen Sie beschädigte Teile nur durch passende Originalersatzteile.
- Öffnen Sie das Gehäuse nicht und nehmen Sie keine Änderungen am Produkt vor. Überlassen Sie die Reparatur nur qualifizierten Fachkräften.
- Positionieren Sie das Produkt nicht über Wannen, Waschbecken und anderen mit Wasser gefüllten Objekten.
- Schützen Sie Batterien vor mechanischen Beschädigungen.
- Werfen Sie Batterien nicht ins Feuer. Sie können explodieren oder giftige Dämpfe verursachen.
- Setzen Sie Batterien nicht uneingeschränkter Sonneneinstrahlung und Hitze aus. Erhöhte Auslaufgefahr!
- Nehmen Sie Batterien nicht auseinander und schließen Sie sie nicht kurz. Explosionsgefahr!
- Reinigen Sie bei Bedarf vor dem Einlegen der Batterien die Batterie- und Gerätekontakte.
- Achten Sie beim Einlegen der Batterien auf die richtige Polarität.
- Verwenden Sie nur Batterien des gleichen Typs.
- Verwenden Sie gebrauchte und neue Batterien nicht zusammen. Wechseln Sie alle Batterien immer gleichzeitig aus.
- Entfernen Sie leere Batterien aus dem Strahler.



WARNUNG!

Verätzungsgefahr!

Auslaufende Batterieflüssigkeit kann bei Berührung mit der Haut oder anderen Körperteilen Verätzungen verursachen. Wenn Batterien verschluckt werden, kann dies zu schweren inneren Verletzungen und sogar zum Tode führen.

- Vermeiden Sie bei austretender Batterieflüssigkeit den Kontakt mit Haut, Augen und Schleimhäuten. Spülen Sie bei Kontakt die betroffenen Stellen sofort mit reichlich klarem Wasser und suchen Sie umgehend einen Arzt auf.
- Tragen Sie im Falle einer auslaufenden Batterie unbedingt Schutzhandschuhe und entfernen Sie ausgelaufene Batterieflüssigkeit mit einem trockenen, saugfähigen Tuch.
- Bewahren Sie sowohl neue als auch gebrauchte Batterien für Kinder unzugänglich auf.
- Wenn sich das Batteriefach nicht mehr sicher verschließen lässt, verwenden Sie den Strahler nicht mehr. Entnehmen Sie die Batterien und bewahren Sie sie für Kinder unzugänglich auf.
- Wenn Sie vermuten, dass eine Batterie verschluckt oder auf andere Weise in den Körper gelangt ist, suchen Sie umgehend einen Arzt auf.

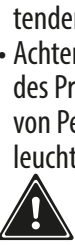


Vorsicht!

Verletzungsgefahr!

Das Licht der LEDs ist sehr hell und kann bei direktem Hineinblicken die Augen schädigen.

- Schauen Sie niemals direkt in die leuch-



tenden LEDs des Produkts.

- Achten Sie bei der Prüfung oder Montage des Produkts darauf, nicht in die Augen von Personen oder anderen Lebewesen zu leuchten.



WARNUNG!

Gefahren für Kinder und Personen mit verringerten physischen, sensorischen oder mentalen Fähigkeiten (beispielsweise teilweise Behinderte, ältere Personen mit Einschränkung ihrer physischen und mentalen Fähigkeiten) oder Mangel an Erfahrung und Wissen (beispielsweise ältere Kinder).

- Dieses Produkt kann von Personen mit verringerten physischen, sensorischen oder mentalen Fähigkeiten oder Mangel an Erfahrung und Wissen benutzt werden, wenn sie beaufsichtigt oder bezüglich des sicheren Gebrauchs des Produkts unterwiesen wurden und die daraus resultierenden Gefahren verstehen. Kinder dürfen nicht mit dem Produkt spielen.
- Reinigung und Benutzerwartung dürfen nicht von Kindern durchgeführt werden.
- Halten Sie Kinder vom Produkt fern.
- Lassen Sie Kinder nicht mit der Verpackungsfolie spielen. Kinder können sich beim Spielen darin verfangen und ersticken.



HINWEIS!

Beschädigungsgefahr!

- Unsachgemäßer Umgang mit dem Produkt kann zu Beschädigungen des

Produkts führen.

- Schützen Sie das Produkt vor großen Temperaturschwankungen, z. B. solchen in der Nähe von Lüftern, Klimaanlage und Heizungen.
- Die LEDs als Lichtquelle sind fest verbaut und dürfen nicht ersetzt werden. Wenn die Lichtquelle ihr Lebensende erreicht hat, ersetzen Sie das gesamte Produkt.
- Verwenden Sie das Produkt nicht mehr, wenn die Kunststoffbauteile des Produkts Risse oder Sprünge haben oder sich verformt haben. Ersetzen Sie beschädigte Bauteile nur durch passende Originalersatzteile.
- Nehmen Sie keine Veränderungen am Produkt vor.

Erstinbetriebnahme

Produkt und Lieferumfang prüfen



HINWEIS!

Beschädigungsgefahr!

- Wenn Sie die Verpackung unvorsichtig mit einem scharfen Messer oder anderen spitzen Gegenständen öffnen, kann das Produkt schnell beschädigt werden.
- Gehen Sie beim Öffnen sehr vorsichtig vor.
- Nehmen Sie das Produkt aus der Verpackung. Entfernen Sie vor Inbetriebnahme sämtliche Schutzfolien.

Prüfen Sie, ob die Lieferung vollständig ist (siehe **Abb. A u. B**).

Prüfen Sie, ob das Produkt oder die Einzelteile Schäden aufweisen. Ist dies der Fall, benutzen Sie das Produkt nicht. Wenden Sie sich über die auf der Garantiekarte angegebene Serviceadresse an den Hersteller.

Batterien einlegen



HINWEIS!

Explosionsgefahr!

- Unsachgemäßer Umgang mit Batterien kann eine Explosion oder einen Brand verursachen.
- Setzen Sie niemals die Batterien direkter Sonneneinstrahlung aus.
 - Nehmen Sie die Rückwand **8** vom Strahler **7** ab, indem Sie die Fixierschraube **6** lösen (siehe **Abb. B**).
 - Nehmen Sie den Batteriefachdeckel **13** ab, indem Sie die Befestigungsschraube **14** lösen.
 - Legen Sie die Batterien polrichtig in das Batteriefach **15** ein.
 - Befestigen Sie den Batteriefachdeckel wieder.
 - Wenn Sie den Strahler zum ersten Mal montieren, müssen Sie die Rückwand nicht wieder an den Strahler anbringen, sondern können sofort mit der Montage fortfahren.

Montageort wählen

Optimaler Montageort für das Produkt

Bewegungsmelder sind elektronische Sensoren, die Bewegungen in ihrer Umgebung erkennen und dadurch als elektrische Schalter arbeiten. Über die Linse werden Wärmequellen erfasst. Verändert oder bewegt sich eine Wärmequelle im Erfassungsbereich, schaltet sich das Produkt für eine voreingestellte Zeit ein. Um eine optimale Funktionsweise des Produkts zu gewährleisten, beachten Sie folgende Anforderungen:

- Befestigen Sie das Produkt an einer stabilen und vibrationsfreien Wand.
- Wählen Sie einen wind- und regengeschützten Montageort (z. B. unter Dachvorsprüngen). Die Montagefläche muss erschütterungs- und schwingungsfrei sein.
- Um Fehlschaltungen zu vermeiden, sollten sich keine beweglichen Teile wie Bäume oder Sträucher im Erfassungsbereich des Bewegungsmelders befinden. Liegt der Erfassungsbereich an einer Straße, können vorbeifahrende Kraftfahrzeuge eine ungewollte Einschaltung auslösen.
- Um Störeinflüsse zu vermeiden, sollte der Bewegungsmelder vor direkter Sonneneinstrahlung und vor dem Licht von Halogenstrahlern oder lichtreflektierenden Oberflächen wie Schwimmbecken oder Teichen geschützt werden.
- Nur zur Installation außerhalb des Handbereichs vorgesehen: Die optimale Montagehöhe befindet sich in ca. 2–3 m. Wird diese unterschritten, verringert sich eventuell der Erfassungsbereich (siehe **Abb. G**).
- Optimales Schaltverhalten wird dann erreicht, wenn der Erfassungsbereich des Bewegungsmelders quer durchschritten wird. Soweit möglich, sollten Sie den Bewegungsmelder so ausrichten, dass die hauptsächliche Annäherungsrichtung nicht frontal zum Bewegungsmelder liegt.

Montage



WARNUNG! Stromschlaggefahr!

Unsachgemäße Montage kann zu elektrischem Stromschlag führen.

- Stellen Sie sicher, dass sich hinter den vorgesehenen Befestigungsstellen keine Kabel oder andere elektrische Leitungen befinden.



Um Fehlschaltungen zu vermeiden, muss das Produkt fest montiert werden. Bewegungen des Produkts wirken genauso wie Wärmebewegungen im Erfassungsbereich.

Strahler montieren

1. Wählen Sie eine geeignete Montagefläche aus (siehe Kapitel „Montageort wählen“).
2. Nehmen Sie die Rückwand **8** vom Strahler **7** ab, indem Sie die Fixierschraube **6** lösen.
3. Halten Sie die Rückwand (für Wandmontage) oder die Wandhalterung **12** (für Eckmontage) an die Montagefläche und markieren Sie die Befestigungsstellen.
4. Bohren Sie mit einer Bohrmaschine **19** zwei Löcher und setzen Sie die Dübel **17** ein.
5. Schrauben Sie die Rückwand bzw. die Wandhalterung mit den Schrauben **18** an den Befestigungsstellen gemäß den Eigenschaften der Montagefläche fest (siehe **Abb. C**). Verwenden Sie dazu einen Kreuzschlitzschraubendreher **20**. Üben Sie nicht übermäßig viel Kraft aus.
6. Setzen Sie den Strahler auf die Rückwand bzw. die Wandhalterung.
7. Verschrauben Sie den Strahler und die Rückwand bzw. Wandhalterung mit der Fixierschraube.
8. Drehen Sie die Fixierschraube fest.

Bedienung

Einstellung für den Erfassungsbereich

1. Drehen Sie ggf. am Sensorgehäuse **9**, um an den Regler SENS **3** zu gelangen.
2. Wählen Sie den gewünschten Erfassungsbereich:
 - Drehen Sie den Regler SENS im Uhrzeigersinn, so nimmt der Erfassungsbereich zu und der Bewegungsmelder reagiert bereits ab einer Entfernung von ca. 12 m.
 - Drehen Sie den Regler SENS entgegen dem Uhrzeigersinn, so nimmt der Erfassungsbereich ab. In der kleinsten Einstellung reagiert der Bewegungsmelder erst ab einer Entfernung von ca. 1 m.
 - Drehen Sie das Sensorgehäuse, um den Erfassungsbereich weiter anzupassen. Das Sensorgehäuse lässt sich um 90° drehen (siehe **Abb. D**). Der Erfassungswinkel von 110° (+/-10°) ändert sich dabei nicht.
- Wählen Sie den gewünschten Erfassungsbereich, indem Sie das Sensorgehäuse drehen.

Leuchtdauer einstellen

1. Drehen Sie ggf. am Sensorgehäuse **9**, um an den Regler TIME **4** zu gelangen.
2. Stellen Sie eine gewünschte Leuchtdauer zwischen ca. 10 und 60 Sekunden ein, indem Sie den Regler in die entsprechende Richtung drehen:
 - Drehen Sie den Regler TIME im Uhrzeigersinn, so nimmt die Leuchtdauer zu.
 - Drehen Sie den Regler TIME entgegen dem Uhrzeigersinn, so nimmt die Leuchtdauer ab.

Sensibilität einstellen

- Sie können bestimmen, bei welcher Helligkeit (z. B. ab Dämmerung) der Bewegungsmelder **10** reagiert und das Produkt einschaltet.
1. Drehen Sie ggf. am Sensorgehäuse **9**, um an den Regler LUX **2** zu gelangen.

2. Wählen Sie die gewünschte Sensibilität, indem Sie den Regler in die entsprechende Richtung drehen:
 - Drehen Sie den Regler im Uhrzeigersinn, so nimmt die Sensibilität zu und der Bewegungsmelder **11** reagiert bereits in einer hellen Umgebung. Steht der Regler auf dem Sonnensymbol, reagiert der Bewegungsmelder 24 Stunden am Tag, unabhängig vom Umgebungslicht.
 - Drehen Sie den Regler entgegen dem Uhrzeigersinn, so nimmt die Sensibilität ab und der Bewegungsmelder reagiert erst in einer dunkleren Umgebung. Steht der Regler auf dem Halbmondsymbol, reagiert der Bewegungsmelder nur bei Nacht.



Ob der Bewegungsmelder reagiert, hängt auch von der Geschwindigkeit ab, mit der sich das Objekt bewegt. Zu langsame oder zu schnelle Bewegungen werden nicht erfasst.

Elektronische Sensoren sind bei kalten, trockenen Witterungsverhältnissen empfindlicher als bei warmem, feuchtem Klima.

Spotköpfe ausrichten

- Sie können die Spotköpfe **11** um 90° nach links und nach rechts drehen. Sie können die Spotköpfe jeweils um ca. 60° nach unten und ca. 90° nach oben bewegen (siehe **Abb. E**).
- Entfernen Sie ggf. den Riegel **1**, wenn Sie die beiden Spotköpfe unabhängig voneinander ausrichten möchten, und richten Sie die Spotköpfe nach Ihren Wünschen aus (siehe **Abb. F**).

Produkt ein- und ausschalten

- Um das Produkt einzuschalten, stellen Sie den Betriebsschalter **5** in die Position I.
- Um das Produkt auszuschalten, stellen Sie den Betriebsschalter in die Position 0.

Position	Funktion
I	Der Strahler schaltet sich mit maximaler Leuchtkraft ein, wenn der Bewegungsmelder aktiviert wird. Danach schaltet sich der Strahler automatisch wieder aus.
0	Strahler ausschalten.

Störung und Behebung

Störung	Ursache	Behebung
Das Produkt schaltet sich trotz Bewegung im Erfassungsbereich nicht ein.	Die Batterien sind entladen.	Legen Sie neue Batterien ein.
	Die Beleuchtung in unmittelbarer Nähe ist zu hell.	Stellen Sie den Regler LUX 2 neu ein oder finden Sie einen geeigneteren Montageort.
	Der Erfassungsbereich ist nicht korrekt eingestellt.	Um den Erfassungsbereich korrekt einzustellen, drehen Sie das Sensorgehäuse 9 .
	Das Produkt ist defekt.	Lassen Sie das Produkt von einer Fachkraft reparieren.
Der Erfassungsbereich ist zu klein.	Die Batterien sind fast leer.	Legen Sie neue Batterien ein.
Das Produkt schaltet sich aus unersichtlichem Grund ein.	Folgende Bewegungen oder Hitzequellen können den Sensor aktivieren: Klimaanlage, Kaminabzüge, Grillstellen, Straßenbeleuchtung, Personen, Tiere oder fahrende Kraftfahrzeuge.	Finden Sie einen geeigneteren Montageort oder ändern Sie den Erfassungsbereich, indem Sie das Sensorgehäuse 9 drehen.
	Reflektionen durch einen Swimmingpool, einen Teich oder andere reflektierende Oberflächen werden als Bewegung erfasst.	Stellen Sie den Regler LUX neu ein oder finden Sie einen geeigneteren Montageort.
Das Produkt schaltet sich tagsüber ein.	Der Regler LUX ist zu hoch eingestellt.	Verringern Sie die Sensibilität, indem Sie den Regler LUX gegen den Uhrzeigersinn drehen.

Reinigung

HINWEIS! Beschädigungsgefahr!

Unsachgemäßer Umgang mit dem Produkt kann zu Beschädigungen des Produkts führen.

- Entnehmen Sie vor dem Reinigen die Batterien.
- Reinigen Sie das Produkt und das Zubehör nicht unter fließendem Wasser und spritzen Sie das Produkt nicht mit dem Gartenschlauch oder einem Hochdruckreiniger ab.
- Verwenden Sie keine aggressiven Reinigungsmittel, harten Bürsten sowie keine scharfen, kratzenden oder metallischen Reinigungsgegenstände wie Messer, harte Spachtel und dergleichen. Diese können die Oberflächen beschädigen.

1. Entfernen Sie Staub und Schmutz vom Strahler mit einem weichen, leicht angefeuchteten Tuch. Verwenden Sie für hartnäckigen Schmutz ggf. etwas mildes Spülmittel.
2. Lassen Sie danach alle Teile vollständig trocknen.

Aufbewahrung

Alle Teile müssen vor dem Aufbewahren vollkommen trocken sein.

- Bewahren Sie das Produkt stets an einem trockenen Ort auf.
- Schützen Sie das Produkt vor direkter Sonneneinstrahlung.
- Bewahren Sie das Produkt für Kinder unzugänglich an einem lichtgeschützten Ort auf.

Technische Daten

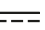
Strahler

Modell:	872-B-S, 872-B-G, 872-B-W
Artikelnummer:	3922
Abmessungen Strahler	
• Wandmontage:	226 × 149 × 179 mm
• Eckmontage:	226 × 149 × 211 mm

Batterie

Batterietyp:	6 × AA/LR6, 1,5 V 
--------------	---

Produkt

Schutzklasse:	III
Leuchtmittel:	30 × 0,2 W LED
Leistung:	6 W (+/- 1 W)
Versorgungsspannung:	9 V 
Lichtstrom:	max. 500 lm
Farbtemperatur:	ca. 6.500 K (+/- 500 K)
Dimmbar:	Nein
Mindestabstand zu angestrahlten Objekten:	1m
Schutzart:	IP44

Bewegungsmelder:

Erfassungswinkel:	ca. 110° (+/- 10°)
Drehbarkeit:	90°
Sensorreichweite:	max. 12 m
Sensibilität:	15 bis 1 000 lux (einstellbar)
Leuchtdauer:	ca. 10 bis 60 Sekunden (einstellbar)

Konformitätserklärung

 Wir, AHG Wachsmuth & Krogmann mbH, Lange Mühren 1, 20095 Hamburg, Deutschland erklären in alleiniger Verantwortung, dass das weiter oben genannte Produkt die grundlegenden Anforderungen der aufgeführten EU Richtlinien erfüllt. Die EU-Konformitätserklärung kann bei der in der Garantiekarte angeführten Herstelleradresse angefordert werden.

Entsorgung

Verpackung entsorgen



Entsorgen Sie die Verpackung sortenrein. Geben Sie Pappe und Karton zum Altpapier, Folien in die Wertstoffsammlung.



Das Verpackungsmaterial ist teilweise wiederverwertbar. Entsorgen Sie die Verpackung umweltgerecht und führen Sie sie der Wertstoffsammlung zu. Entsorgen Sie sie an einer öffentlichen Sammelstelle.

Produkt entsorgen

(Anwendbar in der Europäischen Union und anderen europäischen Staaten mit Systemen zur getrennten Sammlung von Wertstoffen)



Altgeräte dürfen nicht in den Hausmüll! Sollte der Artikel einmal nicht mehr benutzt werden können, so ist jeder Verbraucher gesetzlich verpflichtet, Altgeräte getrennt vom Hausmüll, z. B. bei einer Sammelstelle seiner Gemeinde / seines Stadtteils, abzugeben. Damit wird gewährleistet, dass Altgeräte fachgerecht verwertet und negative Auswirkungen auf die Umwelt vermieden werden, deswegen sind Elektrogeräte mit dem hier abgebildeten Symbol gekennzeichnet.



Batterien und Akkus dürfen nicht in den Hausmüll! Das nebenstehende Symbol bedeutet, dass Batterien und Akkus nicht zusammen mit dem Hausmüll entsorgt werden dürfen. Verbraucher sind gesetzlich verpflichtet, alle Batterien und Akkus, egal, ob sie Schadstoffe*) enthalten oder nicht, bei einer Sammelstelle ihrer Gemeinde/ihrer Stadtteils oder im Handel abzugeben, damit sie einer umweltschonenden Entsorgung sowie einer Wiedergewinnung von wertvollen Rohstoffen wie z. B. Kobalt, Nickel oder Kupfer zugeführt werden können.

Die Rückgabe von Batterien und Akkus ist unentgeltlich. Einige der möglichen Inhaltsstoffe wie Quecksilber, Cadmium und Blei sind giftig und gefährden bei einer unsachgemäßen Entsorgung die Umwelt. Schwermetalle z. B. können gesundheitsschädigende Wirkungen auf Menschen, Tiere und Pflanzen haben

und sich in der Umwelt sowie in der Nahrungskette anreichern, um dann auf indirektem Weg über die Nahrung in den Körper zu gelangen. Bei lithiumhaltigen Altbatterien besteht hohe Brandgefahr. Daher muss auf die ordnungsgemäße Entsorgung von lithiumhaltigen Altbatterien und -akkus besonderes Augenmerk gelegt werden. Bei falscher Entsorgung kann es außerdem zu inneren und äußeren Kurzschlüssen durch thermische Einwirkungen (Hitze) oder mechanische Beschädigungen kommen. Ein Kurzschluss kann zu einem Brand oder einer Explosion führen und schwerwiegende Folgen für Mensch und Umwelt haben. Kleben Sie daher bei lithiumhaltigen Batterien und Akkus vor der Entsorgung die Pole ab, um einen äußeren Kurzschluss zu vermeiden.

Batterien und Akkus, die nicht fest im Gerät verbaut sind, müssen vor der Entsorgung entfernt und separat entsorgt werden.

Batterien und Akkus bitte nur in entladene Zustand abgeben! Verwenden Sie wenn möglich Akkus anstelle von Einwegbatterien.

*) gekennzeichnet mit:

Cd = Kadmium

Hg = Quecksilber

Pb = Blei



Hinweis!

Zur Demontage des/der Akkus finden Sie eine Demontageanleitung auf unserer Homepage www.wachsmuth-krogmann.com



Sie finden die aktuellste Version der Bedienungsanleitung auf unserer Homepage unter **www.wachsmuth-krogmann.com**

© Copyright

Nachdruck oder Vervielfältigung

(auch auszugsweise) nur mit Genehmigung der:

AHG Wachsmuth & Krogmann mbH

Lange Mühren 1, 20095 Hamburg, Deutschland

Diese Druckschrift, einschließlich aller ihrer Teile, ist urheberrechtlich geschützt. Jede Verwertung außerhalb der engen Grenzen des Urheberrechts ist ohne Zustimmung der AHG Wachsmuth & Krogmann mbH unzulässig und strafbar. Das gilt insbesondere für Vervielfältigungen, Übersetzungen, Mikroverfilmungen und die Einspeisung und Verarbeitung in elektronischen Systemen.

Importiert durch:

AHG Wachsmuth & Krogmann mbH

Lange Mühren 1

20095 Hamburg

Deutschland

50000426



02/2022