



## KABELLOSE CHRISTBAUMKERZEN



### Bedienungsanleitung

## Allgemeines Bedienungsanleitung lesen und aufbewahren



Diese Bedienungsanleitung gehört zu diesen kabellosen Christbaumkerzen (im Folgenden nur „Kerzen“ genannt).

Sie enthält wichtige Informationen zur Inbetriebnahme und Handhabung. Lesen Sie die Bedienungsanleitung, insbesondere die Sicherheitshinweise, sorgfältig durch, bevor Sie die Kerzen einsetzen. Die Nichtbeachtung dieser Bedienungsanleitung kann zu schweren Verletzungen oder zu Schäden an den Kerzen führen. Die Bedienungsanleitung basiert auf den in der Europäischen Union gültigen Normen und Regeln. Beachten Sie im Ausland auch landesspezifische Richtlinien und Gesetze. Bewahren Sie die Bedienungsanleitung für die weitere Nutzung auf. Wenn Sie die Kerzen an Dritte weitergeben, geben Sie unbedingt diese Bedienungsanleitung mit. Diese Bedienungsanleitung steht auch zum Download unter [www.wachsmuth-krogmann.com](http://www.wachsmuth-krogmann.com) zur Verfügung.

### Zeichenerklärung

Die folgenden Symbole und Signalwörter werden in dieser Bedienungsanleitung, auf den Kerzen oder auf der Verpackung verwendet.



Dieses Signalsymbol/-wort bezeichnet eine Gefährdung mit einem mittleren Risikograd, die, wenn sie nicht vermieden wird, den Tod oder eine schwere Verletzung zur Folge haben kann.

### HINWEIS!

Dieses Signalwort warnt vor möglichen Sachschäden.



Konformitätserklärung (siehe Kapitel „Konformitätserklärung“): Mit diesem Symbol gekennzeichnete Produkte erfüllen alle anzuwendenden Gemeinschaftsvorschriften des Europäischen Wirtschaftsraums.



Die Kerzen entsprechen der Schutzklasse III.

### Sicherheit

#### Bestimmungsgemäßer Gebrauch

Die Kerzen ist ausschließlich zu Dekorationszwecken im Innenbereich konzipiert. Sie sind ausschließlich für den Privatgebrauch bestimmt und nicht für den gewerblichen Bereich geeignet. Die Kerzen sind nicht für die Raumbeleuchtung konzipiert.

Verwenden Sie die Kerzen nur wie in dieser Bedienungsanleitung beschrieben. Jede andere Verwendung gilt als nicht bestimmungsgemäß und kann zu Sachschäden oder sogar zu Personenschäden führen. Die Kerzen sind kein Kinderspielzeug.

Die LEDs der Kerzen sind nicht austauschbar. Wenn eine LED defekt ist, muss die betreffende Kerze entsorgt werden.

Der Hersteller oder Händler übernimmt keine Haftung für Schäden, die durch nicht bestimmungsgemäßen oder falschen Gebrauch entstanden sind.

### Sicherheitshinweise



#### Gefahren für Kinder und Personen mit verringerten physischen, sensorischen oder mentalen Fähigkeiten (beispielsweise teilweise Behinderte, ältere Personen mit Einschränkung ihrer physischen und mentalen Fähigkeiten) oder Mangel an Erfahrung und Wissen (beispielsweise ältere Kinder).

– Diese Kerzen können von Kindern ab acht Jahren und darüber sowie von Personen mit verringerten physischen, sensorischen oder mentalen Fähigkeiten oder Mangel an Erfahrung und Wissen benutzt werden, wenn sie beaufsichtigt oder bezüglich des sicheren Gebrauchs der Kerzen unterwiesen wurden und die daraus resultierenden Gefahren verstehen. Kinder dürfen nicht mit den Kerzen spielen. Reinigung und Benutzerwartung dürfen nicht von Kindern ohne Beaufsichtigung durchgeführt werden.

- Halten Sie Kinder jünger als acht Jahre von den Kerzen fern.
- Lassen Sie die Kerzen während des Betriebs nicht unbeaufsichtigt.
- Lassen Sie Kinder nicht mit dem Verpackungsmaterial oder den Kleinteilen spielen. Kinder können sich beim Spielen im Verpackungsmaterial verfangen und ersticken oder Kleinteile verschlucken und ersticken.
- Bewahren Sie die Kerzen, die Fernbedienung und die Batterien außerhalb der Reichweite von Kindern auf.

### ! WARNUNG!

#### Explosionsgefahr!

Wenn Sie Batterien unsachgemäß verwenden, besteht die Gefahr von Explosion oder von Verätzungen durch auslaufende Batterieflüssigkeit.

- Werfen Sie Batterien nicht ins Feuer. Sie können explodieren oder giftige Dämpfe verursachen.
- Setzen Sie Batterien nicht uneingeschränkter Sonneneinstrahlung und Hitze aus.

#### Erhöhte Auslaufgefahr!

– Laden Sie Batterien nicht auf, nehmen Sie sie nicht auseinander und schließen Sie sie nicht kurz.

#### Explosionsgefahr!

– Entnehmen Sie die Batterien aus dem Batteriefach bzw. aus den Kerzen, sobald sie leer sind oder wenn Sie die Kerzen für längere Zeit nicht benutzen.

– Achten Sie beim Einlegen der Batterien auf die richtige Polarität.

– Verwenden Sie nur Batterien gleichen Typs.

– Reinigen Sie bei Bedarf vor dem Einlegen der Batterien die Batterie- und Gerätekontakte.

– Verwenden Sie alte und neue Batterien nicht gemeinsam. Tauschen Sie alle Batterien gleichzeitig aus.

– Stellen Sie sicher, dass die Kerzen nach Gebrauch ausgeschaltet werden.

– Wenn Sie vermuten, dass eine Batterie verschluckt oder auf andere Weise in den Körper gelangt ist, suchen Sie umgehend einen Arzt auf.

– Fassen Sie ausgelaufene Batterien nicht an. Sollten Sie doch einmal mit Batterieflüssigkeit in Kontakt kommen, waschen Sie die betroffene Stelle gründlich und mit reichlich klarem Wasser ab. Wenn austretende Batterieflüssigkeit eine Hautreaktion hervorruft oder in die Augen gelangt, nehmen Sie zusätzlich ärztliche Hilfe in Anspruch.

– Wenn sich das Batteriefach, in dem die Batterien untergebracht sind, nicht mehr sicher verschließen lässt, verwenden Sie die Kerzen bzw. die Fernbedienung nicht mehr. Entnehmen Sie die Batterien und bewahren Sie sie für Kinder unzugänglich auf.

### HINWEIS!

#### Beschädigungsgefahr!

Der unsachgemäße Umgang mit den Kerzen kann zu Beschädigungen führen.

– Verwenden Sie ausschließlich Batterien des Typs LR03/AAA für die Kerzen und die Fernbedienung.

– Verwenden Sie zum Ein- und Ausschalten der Kerzen ausschließlich die Original-Fernbedienung.

– Lassen Sie die Kerzen nicht fallen und setzen Sie sie keinen starken Stößen aus.

– Prüfen Sie den einwandfreien Zustand der Kerzen vor und nach jedem Gebrauch. Verwenden Sie die Kerzen oder die Fernbedienung nicht, falls diese beschädigt sein sollten. Versuchen Sie nicht, die Kerzen eigenständig zu reparieren.

– Nehmen Sie keine Veränderungen an den Kerzen vor.

– Betreiben Sie die Kerzen nicht in der Verpackung.

## Verwendung

### Kerzen und Lieferumfang prüfen

### HINWEIS!

#### Beschädigungsgefahr!

Wenn Sie die Verpackung unvorsichtig mit einem scharfen Messer oder anderen spitzen Gegenständen öffnen, können die Kerzen schnell beschädigt werden.

– Gehen Sie beim Öffnen sehr vorsichtig vor.

1. Nehmen Sie die Kerzen aus der Verpackung.

2. Prüfen Sie, ob die Lieferung vollständig ist (siehe **Abb. A-D**).

3. Kontrollieren Sie, ob die Kerzen oder die Einzelteile Schäden aufweisen. Ist dies der Fall, benutzen Sie die Kerzen nicht. Wenden Sie sich über die auf der Garantiekarte angegebene Serviceadresse an den Hersteller.

### Batterien einlegen



Die Batterien sollen erst eingelegt werden, wenn Sie die Kerzen tatsächlich verwenden möchten.

Auch der Standby-Modus (ausgeschaltet) verbraucht Energie.

1. Halten Sie den Kerzenkorpus **1** fest und drehen Sie den Kerzenboden **2** gegen den Uhrzeigersinn auf (siehe **Abb. B**).

2. Führen Sie eine Batterie **7** vollständig in den Kerzenkorpus ein. Achten Sie dabei auf die richtige Polarität. Die Batterie muss leichtgängig in den Kerzenkorpus gleiten.

3. Schließen Sie die Kerze, indem Sie den Kerzenboden wieder im Kerzenkorpus im Uhrzeigersinn eindrehen. Drehen Sie nicht zu fest zu, um das Gewinde nicht zu beschädigen. Die Kerze beginnt zu leuchten.

4. Verfahren Sie so mit allen Kerzen des Sets.

5. Öffnen Sie das Batteriefach der Fernbedienung **8**, indem Sie den Batteriefachdeckel **15** in Pfeilrichtung aufschieben (siehe **Abb. C**).

6. Legen Sie zwei Batterien polrichtig in das Batteriefach ein.

7. Schließen Sie das Batteriefach wieder.

### Kerzen befestigen

Sie können die Kerzen auf drei verschiedene Weisen befestigen. Die Halteklammer **5**, der Saugnapf **6** und der Spieß **4** können jeweils im Kerzenboden **2** befestigt werden.

Ein Sternaufsatz **3** kann dabei optional als Dekoration aufgesteckt werden.

### Halteklammer

1. Stecken Sie die Halteklammer in den Kerzenboden.

2. Befestigen Sie die Halteklammer am Baum. Achten Sie dabei auf einen sicheren Halt.

### Saugnapf

1. Stecken Sie den Saugnapf in den Kerzenboden.

2. Befestigen Sie den Saugnapf an einer glatten Fläche, z. B. Fenster oder Spiegel.

### Spieß

1. Stecken Sie den Spieß in den Kerzenboden.

2. Stecken Sie den Spieß zur Stabilisierung z. B. in einen Adventskranz.

## Kerzen mit der Fernbedienung steuern

– Um die Kerzen einzuschalten, drücken Sie entweder die Tasten „Warm white“ **9**, „Amber“ **11** oder „RGB“ **13** (siehe **Abb. D**).

– Wählen Sie den gewünschten Leuchtmodus:

**Warm white** warmweiß  
**Amber** Bernstein  
**RGB** Farbwechsel

– Um die Kerzen zu dimmen (nur in Warm white und Amber), drücken Sie die Taste „-“ **10** bzw. die Taste „+“ **14**.

– Um die Flackerfunktion (nur in Warm white) zu aktivieren, halten Sie die Taste „Warm white“ zwei Sekunden lang gedrückt.

– Um die Kerzen auszuschalten, drücken Sie die Taste „OFF“ **12**.

**i** Sollten nicht alle Kerzen an- bzw. ausgegangen sein, drücken Sie erneut die Taste „OFF“ und gehen Sie ggf. etwas näher an die Kerzen heran. Achten Sie darauf, dass ausreichend Sichtkontakt zwischen Fernbedienung und Kerzen besteht.

Die Reichweite ist stark abhängig von Ihrer Umgebung und der Batteriestärke.

Je mehr Hindernisse sich zwischen Fernbedienung und Kerze befinden, umso geringer wird die Reichweite.

## Reinigung

### HINWEIS!

#### Kurzschlussgefahr!

In das Gehäuse eingedrungenes Wasser oder andere Flüssigkeiten können einen Kurzschluss verursachen.

– Entnehmen Sie vor der Reinigung die Batterien aus den Kerzen.

– Tauchen Sie die Kerzen niemals in Wasser oder andere Flüssigkeiten.

– Achten Sie darauf, dass kein Wasser oder andere Flüssigkeiten in das Gehäuse gelangen.

### HINWEIS!

#### Beschädigungsgefahr!

Unsachgemäßer Umgang mit den Kerzen kann zu Beschädigungen der Kerzen führen.

– Verwenden Sie keine aggressiven Reinigungsmittel, Bürsten mit Metall- oder Nylonborsten, sowie keine scharfen oder metallischen Reinigungsgegenstände wie Messer, harte Spachtel und dergleichen. Diese können die Oberflächen beschädigen.

– Geben Sie die Kerzen keinesfalls in die Spülmaschine. Sie würden sich dadurch zerstören.

1. Wischen Sie die Kerzen mit einem leicht angefeuchteten Tuch ab.

2. Wischen Sie die Kerzen anschließend ganz trocken.

## Aufbewahrung

### HINWEIS!

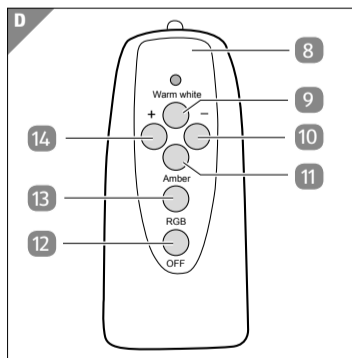
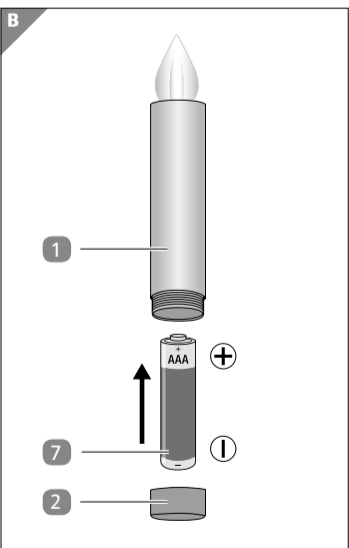
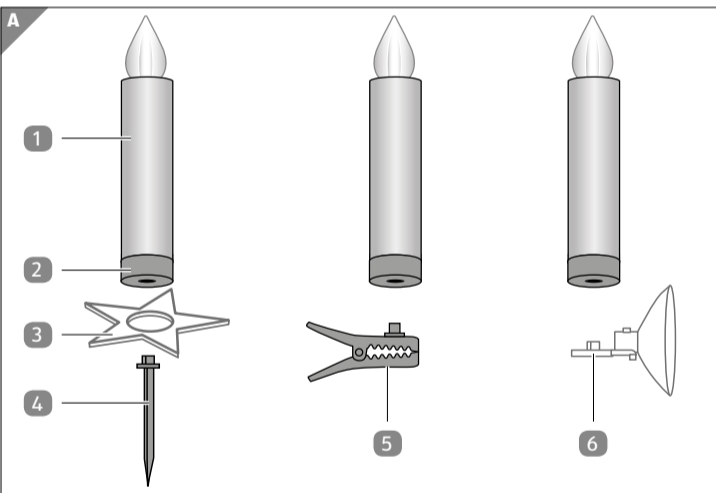
Alle Teile müssen vor dem Aufbewahren vollkommen trocken sein.

– Entnehmen Sie vor der Aufbewahrung die Batterien **7** aus den Kerzen und der Fernbedienung **8**.

– Bewahren Sie die Kerzen stets an einem trockenen Ort auf.

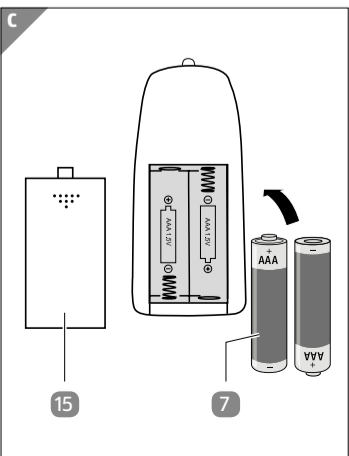
– Schützen Sie die Kerzen vor direkter Sonneneinstrahlung.

– Lagern Sie die Kerzen für Kinder unzugänglich, sicher verschlossen und bei einer Lagertemperatur zwischen 5 °C und 20 °C (Zimmertemperatur).



### Lieferumfang / Teile

- 1 Kerzenkorpus, 15 x
- 2 Kerzenboden, 15 x
- 3 Sternaufsatz, 4 x
- 4 Spieß, 4 x
- 5 Halteklammer, 15 x
- 6 Saugnapf, 7 x
- 7 Batterie LR03/AAA, 17 x
- 8 Fernbedienung
- 9 Taste „Warm white“
- 10 Taste „-“
- 11 Taste „Amber“
- 12 Taste „OFF“
- 13 Taste „RGB“
- 14 Taste „+“
- 15 Batteriefachdeckel

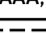



## Technische Daten

### Modell

Kerzen:	695-WW/-WG/-RG
Fernbedienung:	695-S
Artikelnummer:	715507

### Stromversorgung

Kerze:	1x Batterie LR03/AAA, 1,5 V 
Fernbedienung:	2x Batterie LR03/AAA, 3 V  ; 20mA
Schutzklasse:	III

## Konformitätserklärung

 Wir, AHG Wachsmuth & Krogmann mbH, Lange Mühren 1, 20095 Hamburg, Deutschland erklären in alleiniger Verantwortung, dass das weiter oben genannte Produkt die grundlegenden Anforderungen der aufgeführten EU Richtlinien erfüllt. Die EU-Konformitätserklärung kann bei der in der Garantiekarte angeführten Herstelleradresse angefordert werden.

lithiumhaltigen Altbatterien und -akkus besonderes Augenmerk gelegt werden. Bei falscher Entsorgung kann es außerdem zu inneren und äußeren Kurzschlüssen durch thermische Einwirkungen (Hitze) oder mechanische Beschädigungen kommen. Ein Kurzschluss kann zu einem Brand oder einer Explosion führen und schwerwiegende Folgen für Mensch und Umwelt haben. Kleben Sie daher bei lithiumhaltigen Batterien und

Akkus vor der Entsorgung die Pole ab, um einen äußeren Kurzschluss zu vermeiden. Batterien und Akkus, die nicht fest im Gerät verbaut sind, müssen vor der Entsorgung entfernt und separat entsorgt werden. Batterien und Akkus bitte nur in entladene Zustand abgeben! Verwenden Sie wenn möglich Akkus anstelle von Einwegbatterien.


\*) gekennzeichnet mit:

Cd = Kadmium

Hg = Quecksilber

## Entsorgung

### Verpackung entsorgen

 Entsorgen Sie die Verpackung sortenrein. Geben Sie Pappe und Karton zum Altpapier, Folien in die Wertstoffsammlung.

### Kerzen entsorgen

(Anwendbar in der Europäischen Union und anderen europäischen Staaten mit Systemen zur getrennten Sammlung von Wertstoffen)

#### Altgeräte dürfen nicht in den Hausmüll!

 Sollte der Artikel einmal nicht mehr benutzt werden können, so ist jeder Verbraucher **gesetzlich verpflichtet, Altgeräte getrennt vom Hausmüll**, z. B. bei einer Sammelstelle seiner Gemeinde/ seines Stadtteils, abzugeben. Damit wird gewährleistet, dass Altgeräte fachgerecht verwertet und negative Auswirkungen auf die Umwelt vermieden werden. Deswegen sind Elektrogeräte mit dem hier abgebildeten Symbol gekennzeichnet. Geben Sie den Artikel in entladene Zustand an Ihrer Sammelstelle ab. Entnehmen Sie zuvor die Batterien und entsorgen Sie diese separat.

#### Batterien und Akkus dürfen nicht in den Hausmüll!

 Das nebenstehende Symbol bedeutet, dass Batterien und Akkus nicht zusammen mit dem Hausmüll entsorgt werden dürfen. Verbraucher sind gesetzlich verpflichtet, alle Batterien und Akkus, egal, ob sie Schadstoffe\*) enthalten oder nicht, bei einer Sammelstelle ihrer Gemeinde/ihres Stadtteils oder im Handel abzugeben, damit sie einer umweltschonenden Entsorgung sowie einer Wiedergewinnung von wertvollen Rohstoffen wie z. B. Kobalt, Nickel oder Kupfer zugeführt werden können. Die Rückgabe von Batterien und Akkus ist unentgeltlich. Einige der möglichen Inhaltsstoffe wie Quecksilber, Cadmium und Blei sind giftig und gefährden bei einer unsachgemäßen Entsorgung die Umwelt. Schwermetalle z. B. können gesundheitsschädigende Wirkungen auf Menschen, Tiere und Pflanzen haben und sich in der Umwelt sowie in der Nahrungskette anreichern, um dann auf indirektem Weg über die Nahrung in den Körper zu gelangen. Bei lithiumhaltigen Altbatterien besteht hohe Brandgefahr. Daher muss auf die ordnungsgemäße Entsorgung von



AT

#### Importiert durch:

AHG Wachsmuth & Krogmann mbH  
Lange Mühren 1, 20095 Hamburg,  
Germany

**3**  
JAHRE  
GARANTIE

KUNDENDIENST 715507

Bitte wenden Sie sich an Ihre **HOFER-Filiale**.

MODELL: 695-WW / 695-WG / 695-RG / 695-S 11/2021

WKNF9009