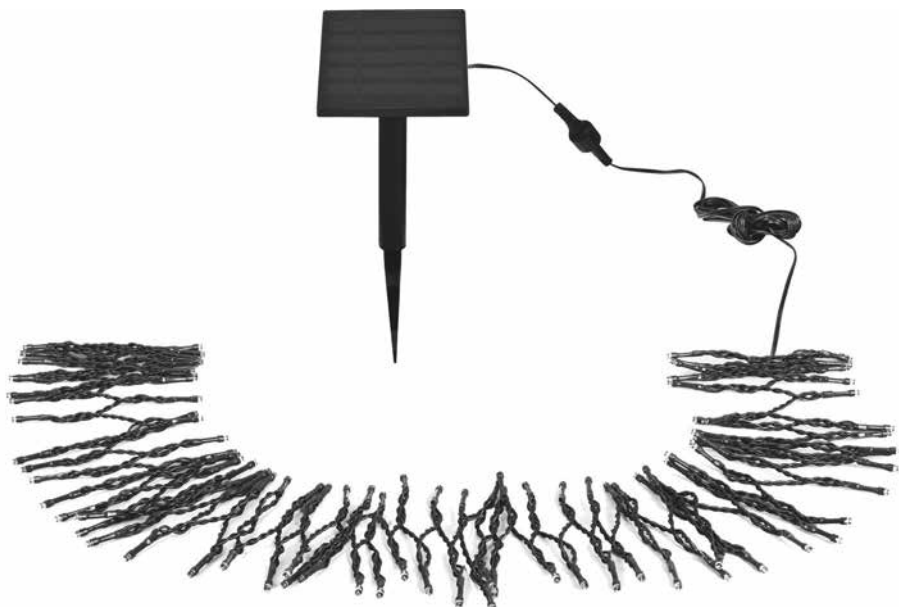




Solar LED Lichterkette

WK913-BT (bunt), WK913-KW (kaltweiß)
WK913-WW (warmweiß), WK913-BS (bernstein)



3 Jahre
**HERSTELLER-
GARANTIE**

KUNDENSERVICE
☎ **00800-09 34 85 67**
kostenfreie Telefonhotline
💻 info@zeitlos-vertrieb.de

ORIGINAL BETRIEBSANLEITUNG



9999

WKNF8949

29099993

Inhaltsverzeichnis

Einführung	3
Übersicht / Geräteteile	4
Lieferumfang / Geräteteile	5
Allgemeines	5
Bedienungsanleitung lesen und aufbewahren	5
Zeichenerklärung	5
Sicherheit	6
Bestimmungsgemäße Verwendung	6
Sicherheitshinweise	6
Aufbau und Montage	7
Erstinbetriebnahme	7
Bedienungshinweise	7
Akkuwechsel	8
Reinigungshinweise	8
Störung und Behebung	9
Technische Daten	10
Konformitätserklärung	10
Entsorgung	10
Verpackung entsorgen	10
Produkt entsorgen	10
Service	12

Einführung

Vielen Dank, dass Sie sich für die Solar LED Lichterkette von Lightzone entschieden haben. Sie haben damit ein qualitativ hochwertiges Produkt erworben, das höchste Leistungs- und Sicherheitsstandards erfüllt.

Für den richtigen Umgang und eine lange Lebensdauer empfehlen wir Ihnen, die nachfolgenden Hinweise zu beachten.

Bitte lesen Sie die Anleitung und insbesondere die Sicherheitshinweise vor der Inbetriebnahme des Gerätes sorgfältig durch. Sie finden eine Reihe von wichtigen und nützlichen Hinweisen, die vor der Inbetriebnahme von jedem Benutzer verstanden und beachtet werden müssen. Bewahren Sie die Bedienungsanleitung auf und geben Sie diese bei Weitergabe des Gerätes mit. Diese Anleitung können Sie auch im Internet auf unserer Homepage als PDF-Datei herunterladen.

Solar LED Lichterkette

Modell:

**WK913-BT (bunt), WK913-KW (kaltweiß)
WK913-WW (warmweiß), WK913-BS (bernstein)**

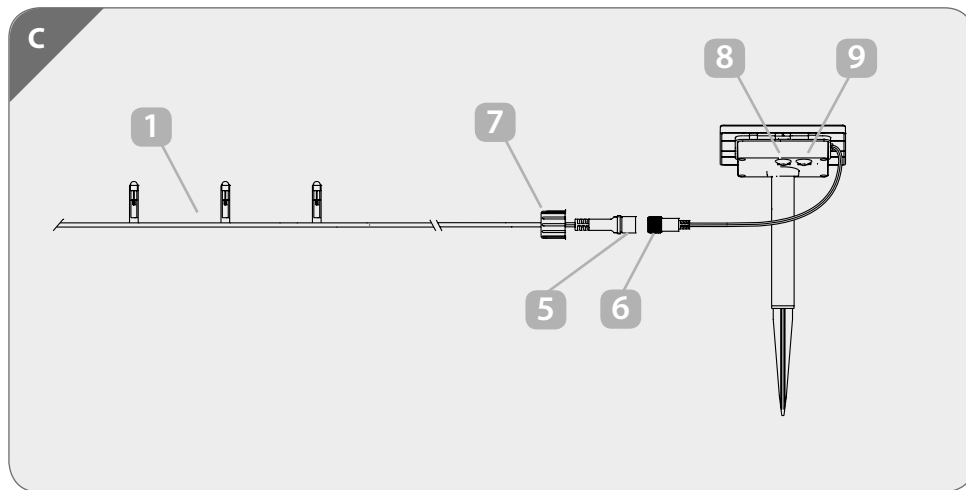
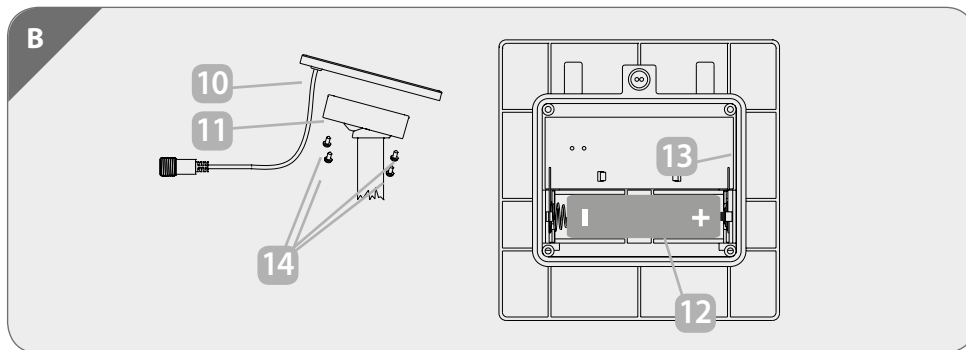
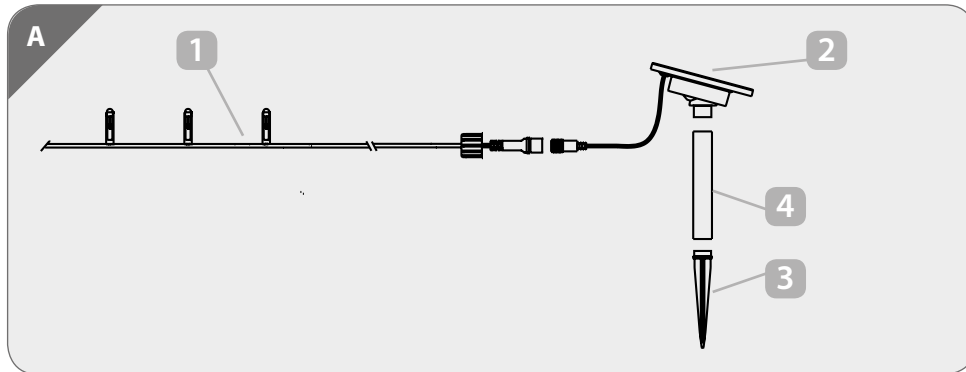
IMPORTIERT DURCH:

**AHG Wachsmuth & Krogmann mbH
Lange Mühren 1
20095 Hamburg
Deutschland**

WKNF8949

www.wachsmuth-krogmann.com

Übersicht / Geräteteile



Lieferumfang / Geräteteile

Prüfen Sie den Lieferumfang sofort nach dem Auspacken auf Vollständigkeit und einwandfreien Zustand.

- 1 Solar LED Lichterkette
- 2 Solarpanel mit Steckverbinder
- 3 Erdspieß
- 4 Standrohr
- 5 Stecker
- 6 Buchse
- 7 Überwurfmutter
- 8 Taste „POWER“
- 9 Taste „MODE“
- 10 Solarpanel
- 11 Grundkörper des Solarpanels
- 12 Akku
- 13 Dichtung
- 14 Schrauben
- 15 Garantiekarte
- 16 Bedienungsanleitung

Allgemeines

Bedienungsanleitung lesen und aufbewahren



Bitte vor Inbetriebnahme des Artikels die Anleitung, besonders aber die Anwendungs- und Warnhinweise lesen und beachten.

Bewahren Sie die Anleitung zum Nachlesen auf und geben Sie sie an einen möglichen nachfolgenden Eigentümer weiter. Der Artikel dient ausschließlich zu Dekorationszwecken, er eignet sich nicht für die

Raumbeleuchtung im Haushalt. Der Artikel darf nur mit dem mitgelieferten Zubehör benutzt werden und ist für die Nutzung im privaten Bereich ausgelegt.

Zeichenerklärung

Die folgenden Symbole und Signalwörter werden in dieser Bedienungsanleitung, auf dem Solar LED Lichterkette oder auf der Verpackung verwendet.



WARNUNG! Dieses Signalsymbol/-wort bezeichnet eine Gefährdung mit einem mittleren Risikograd, die, wenn sie nicht vermieden wird, den Tod oder eine schwere Verletzung zur Folge haben kann.



VORSICHT! Dieses Signalsymbol/-wort bezeichnet eine Gefährdung mit einem niedrigen Risikograd, die, wenn sie nicht vermieden wird, eine geringfügige oder mäßige Verletzung zur Folge haben kann.



HINWEIS! Dieses Signalwort warnt vor möglichen Sachschäden.



Konformitätserklärung (siehe Kapitel „Konformitätserklärung“): Mit diesem Symbol gekennzeichnete Produkte erfüllen alle anzuwendenden Gemeinschaftsvorschriften des Europäischen Wirtschaftsraums.



Dieses Symbol bedeutet, dass das Produkt mit Schutzkleinspannung (SELV / PELV) arbeitet.

IP44

Geschützt gegen Eindringen von festen Fremdkörpern $\varnothing \geq 1 \text{ mm}$ und gegen Spritzwasser.



Für den Außenbereich geeignet

Sicherheit

Bestimmungsgemäße Verwendung

Die Solar LED Lichterkette (im Folgenden „Lichterkette“ genannt) ist zur dekorativen Beleuchtung im Außenbereich konzipiert. Diese Lichterkette ist nur für den privaten Gebrauch und kein Kinderspielzeug. Die Lichterkette darf nicht modifiziert oder technisch verändert werden. Der Hersteller und der Verkäufer übernehmen keine Haftung für Verletzungen oder Schäden, die Folge eines unsachgemäßen Gebrauchs der Lichterkette sind. Kinder und Personen deren körperliche, geistige oder sonstige Fähigkeiten eingeschränkt sind und die dieses Gerät nicht sicher bedienen können sowie Unbefugte dürfen nicht unbeaufsichtigt an diese Lichterkette gelangen.

Sicherheitshinweise



Vorsicht! Verletzungsgefahr!

Bei Missachtung der Sicherheitshinweise besteht Verletzungsgefahr. Ein sicherer Betrieb der Lichterkette ist nur gewährleistet, wenn die folgenden Anweisungen beachtet werden.

- Die Lichterkette darf nicht modifiziert / technisch verändert werden.
- Es dürfen nur die vom Hersteller vorgesehenen Teile Verwendung finden.
- Bei Beschädigungen der Lichterkette darf diese nicht weiter betrieben werden.
- Reparaturen dürfen nur durch den Hersteller, seinen Service oder einer vergleichbaren Elektrofachkraft durchgeführt werden.
- Kinder und Personen deren körperliche, geistige oder sonstige Fähigkeiten eingeschränkt sind und die dieses Gerät nicht sicher bedienen können sowie

Unbefugte dürfen nicht unbeaufsichtigt an diese Lichterkette gelangen.

- Stellen Sie sicher, dass, wenn das Solarpanel entfernt wird, auch der Erdspeiß mit entfernt wird, damit dieser keine Gefahr darstellt (z. B. Stolpern).



Warnung Lebensgefahr!

Es besteht Erstickungsgefahr durch Verschlucken der Akkus.

- Halten Sie Akkus von Kindern fern.
- Suchen Sie sofort einen Arzt auf, wenn ein Akku verschluckt wurde.



Vorsicht! Verätzungsgefahr!

Im Fehlerfall oder bei Beschädigung kann aus Akkus Elektrolyt auslaufen.

- Vermeiden Sie jeden Kontakt mit ausgelaufenem Elektrolyt.
- Spülen Sie bei Kontakt mit ausgelaufenem Elektrolyt die Stelle sofort mit klarem Wasser.
- Suchen Sie bei Augenkontakt sofort einen Arzt auf.



Vorsicht! Explosionsgefahr!

Bei unsachgemäßer Handhabung von Akkus besteht Explosionsgefahr.

- Nicht kurzschließen, ins Feuer werfen oder auseinanderbauen.



Hinweis! Beschädigungsgefahr!

Die Akkus können durch unsachgemäße Lagerung Schaden nehmen.

- Entnehmen Sie die Akkus, wenn die

Lichterkette für längere Zeit nicht verwendet, z.B. eingelagert wird.

Bei übermäßiger Erwärmung können die Akkus auslaufen.

- Setzen Sie die Akkus keiner übermäßigen Erwärmung aus.

Aufbau und Montage



Hinweis! Bruchgefahr!

Bei Druck auf das Solarpanel kann dieses beschädigt werden.

- Auf keinen Fall von oben auf das Solarpanel drücken, wenn Sie es in die Erde einsetzen.
- Halten Sie das Solarpanel am Standrohr fest, dann können Sie es ohne Schwierigkeiten aufstellen.

Erstinbetriebnahme

Solar LED Lichterkette und Lieferumfang prüfen.

Bitte prüfen Sie den korrekten Sitz aller Dichtungen vor Inbetriebnahme.

1. Stecken Sie den Stecker **5** der Lichterkette **1** in die Buchse **6** der Leitung des Solarpanels **2** und schrauben Sie die Überwurfmutter **7** fest (**Abb. C**).
2. Stecken Sie den Erdspeiß **3** in das Standrohr **4**.
3. Setzen Sie das Solarpanel auf das Standrohr mit Erdspeiß.
4. Stellen Sie das Solarpanel in geeigneter Umgebung auf.
 - Wählen Sie einen möglichst sonnigen Standort.
 - Lockern Sie bei festen Böden diese mit z.B. einem Pflanzstab vor.
 - Beachten Sie, dass die Leitung zwischen der

Lichterkette und dem Solapanel eine Länge von ca. 3 m hat.

5. Befestigen Sie die erste LED von der Steckverbindung aus gesehen.
6. Befestigen Sie die Lichterkette nach Ihren Wünschen.
7. Prüfen Sie die Funktion der Lichterkette, indem Sie die Lichterkette einschalten und das Solarpanel abdecken.



Vorsicht! Verletzungsgefahr!

Stellen Sie sicher, dass, wenn das Solarpanel entfernt wird, auch der Erdspeiß mit entfernt wird, damit dieser keine Gefahr darstellt (z. B. Stolpern).

Bedienungshinweise

- Auf der Rückseite des Solarpanels befinden sich zwei Tasten, mit dem die Lichterkette ein- bzw. ausgeschaltet sowie der Leuchtmodus ausgewählt werden kann.
- Drücken Sie die Taste „POWER“ **8**, um die Lichterkette einzuschalten.
- Bei Dunkelheit schaltet sich die Lichterkette ein.
- Drücken Sie die Taste „MODE“ **9**, um zwischen den 8 verschiedenen Leuchtmodi zu wechseln.
- Haben Sie einen Leuchtmodus ausgewählt, aktiviert sich automatisch der Timer.
- Die Lichterkette schaltet sich jedes Mal, wenn es dunkel wird, für 5 Stunden ein.
- Fällt innerhalb der 5 Stunden Licht auf das Solarmodul (z.B. Autoscheinwerfer), schaltet sich die Lichterkette kurz aus und der Timer wird wieder auf 5 Stunden zurückgesetzt.
- Die Steuerung der Lichterkette verfügt über eine Memory-Funktion, d. h. dass beim Einschalten immer die zuletzt gewählte Betriebsart aktiviert ist.



Sollte Ihr Gerät nicht funktionieren, schauen Sie bitte im Kapitel „Störung und Behebung“ nach.

Reinigen Sie den Solar LED Lichterkette wie im Abschnitt „Reinigungshinweise“ beschrieben.

Lagerung



Hinweis! Beschädigungsgefahr!

Die Akkus können durch unsachgemäße Lagerung Schaden nehmen.

- Lagern Sie die Lichterkette trocken ein. Entnehmen Sie dafür auf jeden Fall den Akku!

Zur Erhaltung der Ladungskapazität muss der Akku ca. alle 4 Monate für ca. 2 Stunden aufgeladen werden.

Akkuwechsel

Beachten Sie die Sicherheitshinweise zu Akkus auf den Seiten 6 und 7 (**Abb. B**).

Die Akkus sind von der Garantie ausgeschlossen.

Bei dem Austausch der Akkus können handelsübliche Akkus, wie sie in den „Technischen Daten“ dieser Anleitung aufgeführt sind, eingesetzt werden.

Gehen Sie beim Akkuwechsel wie folgt vor:

1. Schalten Sie die Lichterkette aus.
2. Lösen Sie die vier Schrauben **14**, mit einem kleinen Kreuzschlitzschraubendreher, auf der Rückseite des Solarpanels.
3. Nehmen Sie die das Solarpanel **10** von dem Grundkörper **11** des Solarpanels ab.
4. Tauschen Sie den Akku **12** aus.
 - Achten Sie auf die korrekte Polarität.
5. Setzen Sie das Solarpanel wieder auf den Grundkörper des Solarpanels auf und schrauben Sie diese fest.

- Achten Sie darauf, dass die Dichtung **13** sauber ist und korrekt sitzt.

6. Schalten Sie die Lichterkette wieder ein.



Hinweis! Zu den LEDs

Die in dieser Lichterkette verwendeten LEDs haben eine sehr hohe Lebensdauer und sind nicht austauschbar. Am Lebensdauerende der LEDs muss die Lichterkette ersetzt werden.

Reinigungshinweise



Hinweis! Beschädigungsgefahr!

Die Oberfläche der Lichterkette kann durch scheuernde / ätzende Reinigungsmittel beschädigt werden.

- Verwenden Sie zur Reinigung ein trockenes, weiches Tuch. Hartnäckige Flecken können mit einem leicht feuchten Tuch, ggf. unter Verwendung eines neutralen Reinigers, entfernt werden.

Störung und Behebung

Störung	Ursache	Behebung
Eine einzelne LED funktioniert nicht.	Eine LED ist defekt.	Der Austausch einer LED ist nicht möglich. Wenden Sie sich bitte an den Leuchterservice. Die Adresse finden Sie im Abschnitt „Service“ und auf der Rückseite dieser Bedienungsanleitung.
Die Lichterkette funktioniert nicht.	Ist der Stecker korrekt in die Buchse der Steckverbindung am Solarpanel eingesteckt?	Deaktivieren Sie den Timer.
	Ist der Akku aufgeladen?	Die Lichterkette schaltet bei Dunkelheit automatisch ein und bei Helligkeit automatisch aus.
Die LEDs der Lichterkette haben nur eine geringe Leuchtdauer.	Ist der Ladezustand des Akkus zu gering?	Positionieren Sie das Solarpanel an einem geeigneten Standort.
	Ist die Sonneneinstrahlung gering?	Die Ladungsaufnahme des Akkus ist abhängig von der Intensität der Sonneneinstrahlung, die je nach Region, Jahreszeit und Strahlungswinkel sehr unterschiedlich sein kann.
Das Licht der LEDs ist schwächer.	Ist der Ladezustand des Akkus zu gering?	In Abhängigkeit vom Ladezustand des Akkus kann es zu leichten Unterschieden bei der Leuchtkraft der LEDs kommen.

Technische Daten

Modell:

Artikelnummer:

Leuchtmittel:

Akku:

Leuchtzeit:

Timer:

Schutzklasse:

Schutzart:

Länge Lichterkette:

Länge Zuleitung:

Solar Panel Leistung:

WK913-BT (bunt), WK913-KW (kaltweiß),
WK913-WW (warmweiß), WK913-BS (bernstein)
9999

3 W: 100 x 0,03 W LED

1 x 3,7 V; 18650 (Li-Ion), min 1.300 mAh mit integrierter
Schutzschaltung - BMS (battery management system)
ca. 10 Stunden (abhängig vom Ladezustand des Akkus)
5 Stunden

III, Schutzkleinspannung

IP44

10 m

ca. 3 m

5 V, 300 mA, 1,5 W

Konformitätserklärung



Wir, AHG Wachsmuth & Krogmann mbH,
Lange Mühren 1, 20095 Hamburg,
Deutschland erklären in alleiniger
Verantwortung, dass das weiter oben
genannte Produkt die grundlegenden
Anforderungen der aufgeführten EU
Richtlinien erfüllt.

Die EU-Konformitätserklärung kann bei der
in der Garantiekarte angeführten
Herstelleradresse angefordert werden.

Entsorgung

Verpackung entsorgen

Entsorgen Sie die Verpackung sortenrein. Geben Sie
Pappe und Karton zum Altpapier, Folien in die
Wertstoffsammlung.



Das Verpackungsmaterial ist teilweise
wiederverwertbar. Entsorgen Sie die
Verpackung umweltgerecht und führen Sie
sie der Wertstoffsammlung zu. Entsorgen

Sie sie an einer öffentlichen Sammelstelle.



Dieses Symbol zeigt, wie Sie die
Verpackungsmaterialien zur Entsorgung
richtig trennen. Entsorgen Sie Verpackungen
aus Papier in die Altpapiertonne und
Verpackungen aus Kunststoff, Metall oder
Verbundmaterialien in die Gelbe Tonne.

Produkt entsorgen

(Anwendbar in der Europäischen Union und anderen
europäischen Staaten mit Systemen
zur getrennten Sammlung von Wertstoffen)



Altgeräte dürfen nicht in den Hausmüll!
Sollte der Artikel einmal nicht mehr benutzt
werden können, so ist jeder Verbraucher
gesetzlich verpflichtet, Altgeräte getrennt
vom Hausmüll, z. B. bei einer Sammelstelle
seiner Gemeinde / seines Stadtteils,
abzugeben. Damit wird gewährleistet,
dass Altgeräte fachgerecht verwertet und
negative Auswirkungen auf die Umwelt

vermieden werden, deswegen sind
Elektrogeräte mit dem hier abgebildeten
Symbol gekennzeichnet.



Batterien und Akkus dürfen nicht in den Hausmüll!

Das nebenstehende Symbol bedeutet, dass Batterien
und Akkus nicht zusammen mit dem Hausmüll entsorgt
werden dürfen. Verbraucher sind gesetzlich verpflichtet,
alle Batterien und Akkus, egal, ob sie Schadstoffe*)
enthalten oder nicht, bei einer Sammelstelle ihrer
Gemeinde/ihrer Stadtteils oder im Handel abzugeben,
damit sie einer umweltschonenden Entsorgung sowie
einer Wiedergewinnung von wertvollen Rohstoffen wie
z. B. Kobalt, Nickel oder Kupfer zugeführt werden
können.

Die Rückgabe von Batterien und Akkus ist unentgeltlich.
Einige der möglichen Inhaltsstoffe wie Quecksilber,
Cadmium und Blei sind giftig und gefährden bei einer
unsachgemäßen Entsorgung die Umwelt. Schwermetalle
z. B. können gesundheitsschädigende Wirkungen auf
Menschen, Tiere und Pflanzen haben und sich in der
Umwelt sowie in der Nahrungskette anreichern, um dann
auf indirektem Weg über die Nahrung in den Körper zu
gelangen. Bei lithiumhaltigen Altbatterien besteht hohe
Brandgefahr. Daher muss auf die ordnungsgemäße
Entsorgung von lithiumhaltigen Altbatterien und -akkus
besonderes Augenmerk gelegt werden. Bei falscher
Entsorgung kann es außerdem zu inneren und äußeren
Kurzschlüssen durch thermische Einwirkungen (Hitze)
oder mechanische Beschädigungen kommen. Ein
Kurzschluss kann zu einem Brand oder einer Explosion
führen und schwerwiegende Folgen für Mensch und
Umwelt haben. Kleben Sie daher bei lithiumhaltigen
Batterien und Akkus vor der Entsorgung die Pole ab, um
einen äußeren Kurzschluss zu vermeiden.

Batterien und Akkus, die nicht fest im Gerät verbaut sind,
müssen vor der Entsorgung entfernt und separat entsorgt
werden.

Batterien und Akkus bitte nur in entladenen Zustand
abgeben! Verwenden Sie wenn möglich Akkus anstelle
von Einwegbatterien.

*) gekennzeichnet mit:

Cd = Kadmium

Hg = Quecksilber

Pb = Blei



Sie finden die aktuellste Version der Bedienungsanleitung
auf unserer Homepage unter **www.wachsmuth-krogmann.com**

© Copyright

Nachdruck oder Vervielfältigung

(auch auszugsweise) nur mit Genehmigung der:

AHG Wachsmuth & Krogmann mbH

Lange Mühren 1, 20095 Hamburg, Deutschland

Diese Druckschrift, einschließlich aller ihrer Teile,
ist urheberrechtlich geschützt. Jede Verwertung
außerhalb der engen Grenzen des Urheberrechts
ist ohne Zustimmung der AHG Wachsmuth & Krogmann mbH
unzulässig und strafbar. Das gilt insbesondere für
Vervielfältigungen, Übersetzungen, Mikroverfilmungen
und die Einspeisung und Verarbeitung in
elektronischen Systemen.

Importiert durch:

AHG Wachsmuth & Krogmann mbH

Lange Mühren 1

20095 Hamburg

Deutschland

WKNF8949

Ausgabedatum 10/2021