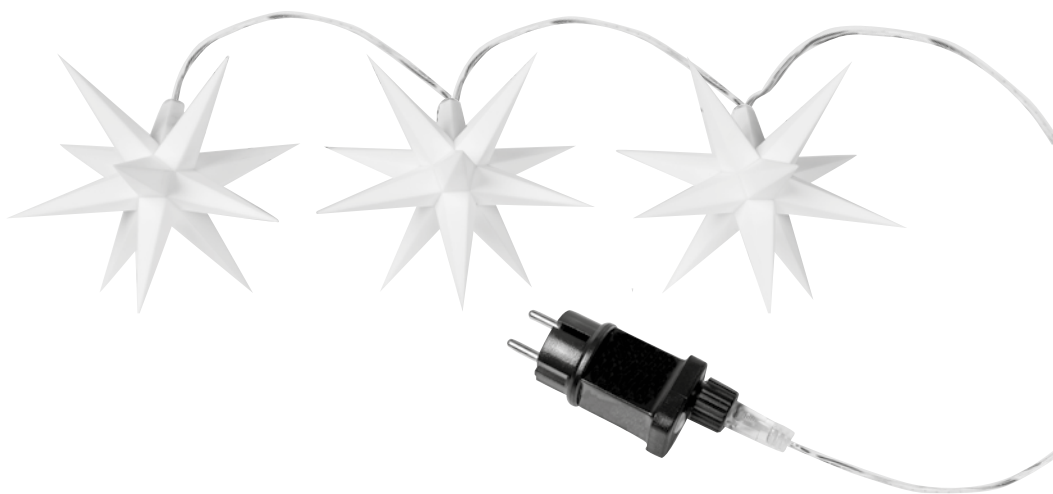




3D-Leuchtstern-Lichterkette

Modell:
WK-858W-C (Weiß)
WK-858R-C (Rot)



ORIGINAL BETRIEBSANLEITUNG

IP44



Adapter



Adapter



Art.-Nr.: 3424
50000238

Inhaltsverzeichnis

Einführung	3
Lieferumfang / Geräteteile	5
Allgemeines	6
Bedienungsanleitung lesen und aufbewahren	6
Zeichenerklärung	6
Sicherheit	7
Bestimmungsgemäße Verwendung	7
Allgemeine Sicherheitshinweise	7
Erstinbetriebnahme	8
Reinigung, Wartung und Pflege	8
Technische Daten	9
Adapter	9
Konformitätserklärung	10
Entsorgung	10
Verpackung entsorgen	10
Produkt entsorgen	11
Service	12

Einführung

Vielen Dank, dass Sie sich für die 3D-Leuchstern-Lichterkette von Lightzone entschieden haben.

Sie haben damit ein qualitativ hochwertiges Produkt erworben, das höchste Leistungs- und Sicherheitsstandards erfüllt.

Für den richtigen Umgang und eine lange Lebensdauer empfehlen wir Ihnen, die nachfolgenden Hinweise zu beachten.

Bitte lesen Sie die Anleitung und insbesondere die Sicherheitshinweise vor der Inbetriebnahme des Gerätes sorgfältig durch. Sie finden eine Reihe von wichtigen und nützlichen Hinweisen, die vor der Inbetriebnahme von jedem Benutzer verstanden und beachtet werden müssen. Bewahren Sie die Bedienungsanleitung auf und geben Sie diese bei Weitergabe des Gerätes mit. Diese Anleitung können Sie auch im Internet auf unserer Homepage als PDF-Datei herunterladen.

3D-Leuchstern.

Modell:

WK-858W-C (Weiß)

WK-858R-C (Rot)

IMPORTIERT DURCH:

AHG Wachsmuth & Krogmann mbH

Lange Mühren 1

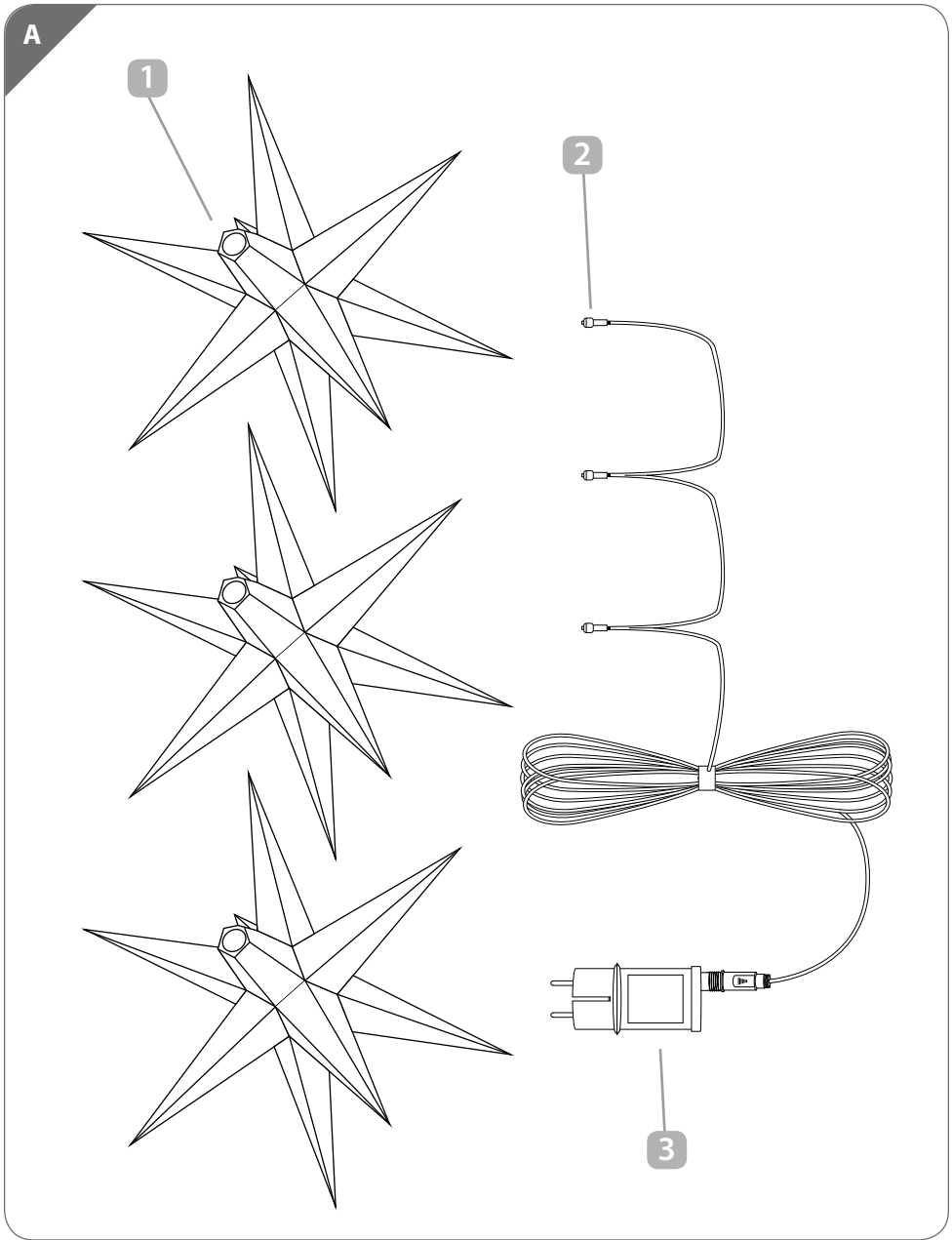
20095 Hamburg

Deutschland

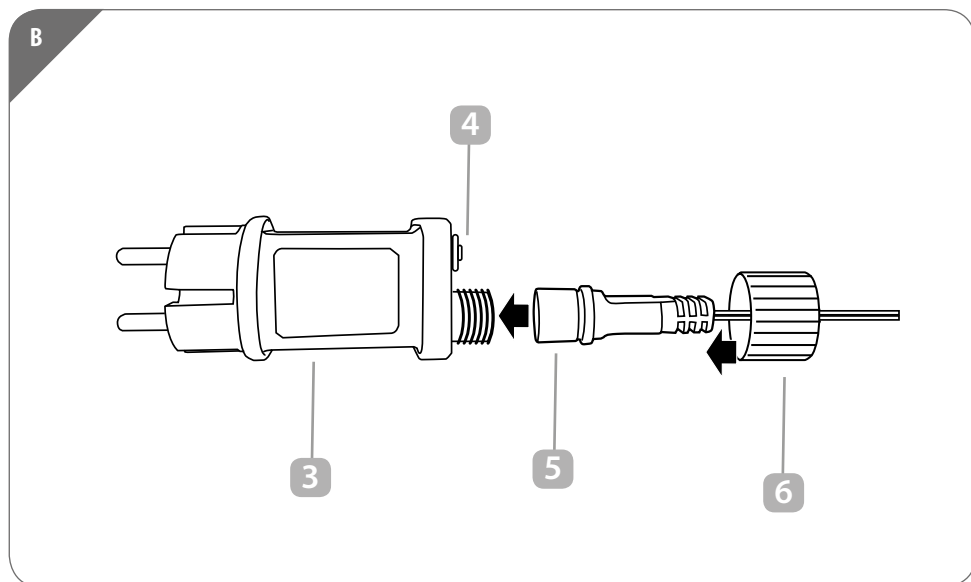
50000238

www.wachsmuth-krogmann.com

Übersicht / Geräteteile



Übersicht / Geräteteile



Lieferumfang / Geräteteile

- 1 Leuchtstern, 3x
- 2 Leuchtmittel mit Zuleitung
- 3 Netzteil
- 4 Taste Timerfunktion / Kontrollleuchte
- 5 Anschlussbuchse
- 6 Überwurfmutter

Allgemeines

Bedienungsanleitung lesen und aufbewahren



Diese Bedienungsanleitung gehört zur 3D-Leuchtstern-Lichterkette. Sie enthält wichtige Informationen zur Handhabung.

Lesen Sie die Bedienungsanleitung, insbesondere die Sicherheitshinweise, sorgfältig durch, bevor Sie die 3D-Leuchtstern-Lichterkette einsetzen.

Die Nichtbeachtung dieser Bedienungsanleitung kann zu schweren Verletzungen oder zu Schäden an Personen oder an der 3D-Leuchtstern-Lichterkette führen.

Die Bedienungsanleitung basiert auf den in der Europäischen Union gültigen Normen und Regeln. Beachten Sie im Ausland auch landesspezifische Richtlinien und Gesetze.

Bewahren Sie die Bedienungsanleitung für die weitere Nutzung auf. Wenn Sie die 3D-Leuchtstern-Lichterkette an Dritte weitergeben, geben Sie unbedingt diese Bedienungsanleitung mit.

Zeichenerklärung

Die folgenden Symbole und Signalwörter werden in dieser Bedienungsanleitung, auf dem Produkt. oder auf der Verpackung verwendet.



Ausgabedatum der Bedienungsanleitung:
Monat/Jahr



VORSICHT! Dieses Signalsymbol/-wort bezeichnet eine Gefährdung mit einem niedrigen Risikograd, die, wenn sie nicht vermieden wird, eine geringfügige oder mäßige Verletzung zur Folge haben kann.



HINWEIS! Dieses Signalwort warnt vor möglichen Sachschäden.



Konformitätserklärung (siehe Kapitel „Konformitätserklärung“): Mit diesem Symbol gekennzeichnete Produkte erfüllen alle anzuwendenden Gemeinschaftsvorschriften des Europäischen Wirtschaftsraums.



Für den Innen- und Außenbereich geeignet.



Adapter

Dieses Symbol kennzeichnet elektrische Geräte, die ein doppelt schutzisoliertes Gehäuse haben und somit der Schutzklasse II entsprechen.



Dieses Symbol bedeutet, dass das Produkt mit Schutzkleinspannung (SELV / PELV) arbeitet.

IP44

Geschützt gegen Eindringen von festen Fremdkörpern ≥ 1 mm und gegen Spritzwasser.

Das Siegel bestätigt, dass das Produkt bei bestimmungsgemäßem Gebrauch sicher ist. Das Prüfsiegel GS (Geprüfte Sicherheit) bestätigt die Konformität des Produkts mit dem deutschen



Adapter

Produktsicherheitsgesetz (ProdSG).

Sicherheit

Bestimmungsgemäße Verwendung

Dieses Produkt ist nicht geeignet für den kommerziellen Gebrauch.

Verwenden Sie den 3D-Leuchstern nur wie in dieser Gebrauchsanleitung beschrieben. Jede andere Verwendung gilt als nicht bestimmungsgemäß und kann zu Sachschäden oder sogar zu Personenschäden führen. Der Hersteller oder Händler übernimmt keine Haftung für Schäden, die durch nicht bestimmungsgemäßen oder falschen Gebrauch entstanden sind.

Allgemeine Sicherheitshinweise



HINWEIS!

Sicherheitshinweise

- Die Leuchte ist für dekorative Zwecke im Innen- und Außenbereich (z. B. Garten, Terrasse) vorgesehen.
- Die Leuchte ist nicht zur Raumbelichtung im Haushalt geeignet.
- Das Gerät ist ausschließlich zur privaten Verwendung vorgesehen.
- Verpackungsmaterial (falls Lieferung in Kunststofffolien) und 3D-Leuchstern-Lichterkette von Kindern fern halten! Gefahr von Verletzung oder Erstickten durch Kunststofffolien. **Kein Kinderspielzeug, Verletzungsgefahr!**
- Bewahren Sie die Verpackung auf, um das Produkt sicher zu lagern.
- Bitte überprüfen Sie vor der ersten Inbetriebnahme, ob Transportschäden vorliegen. In diesem Fall nehmen Sie die 3D-Leuchstern-Lichterkette nicht in Betrieb und setzen sich bitte mit dem Service Center in Verbindung.

- Schließen Sie die 3D-Leuchstern-Lichterkette nicht an, wenn sie sich noch in der Verpackung befindet. Es besteht Brandgefahr.
- Bei Beschädigung des Adapters oder der Anschlussleitung darf die 3D-Leuchstern-Lichterkette nicht mehr verwendet werden, um Gefährdungen zu vermeiden.
- LEDs können nicht gewechselt werden.
- Die Lichtquelle dieser Leuchte ist nicht ersetzbar; wenn die Lichtquelle ihr Lebensdauerende erreicht hat, ist die gesamte Leuchte zu ersetzen.
- Nicht in Wasser oder andere Flüssigkeiten tauchen.
- Schließen Sie den Adapter nur an eine vorschriftsgemäß installierte Steckdose an.
- Stellen Sie sicher, dass die Stromquelle leicht zugänglich ist, so dass der Stecker bei Bedarf schnell herausgezogen werden kann.
- Stellen Sie sicher, dass das Elektrokabel nicht durch scharfe Kanten oder heiße Gegenstände beschädigt wird. Wickeln Sie das Kabel vollständig auseinander, bevor Sie es benutzen.
- Benutzen Sie den Stern nur, wenn dieser komplett zusammengebaut ist.
- Die Zuleitung des Produktes kann nicht ausgetauscht werden. Falls diese beschädigt ist, muss das gesamte Produkt verschrottet werden.
- **WARNUNG:** Dieses Produkt darf nicht ohne alle ordnungsgemäß angebrachten Dichtungen verwendet werden.

Erstinbetriebnahme

- Betreiben Sie das Produkt nur mit dem mitgelieferten Netzstecker. Schließen Sie weder das Produkt noch den Netzstecker, an externe Geräte an. Stecken Sie die Buchse des 3D-Leuchstern in den beiliegenden Adapter und verschrauben Sie es mit der Überwurfmutter.

Reinigung, Wartung und Pflege



Achtung!
Vor der Reinigung ist der Adapter vom Stromnetz zu trennen.

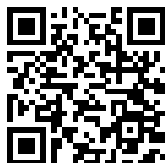
- Um das Gerät von Verunreinigungen wie Staub usw. zu reinigen, verwenden Sie nur ein fusselfreies, angefeuchtetes Tuch. Auf keinen Fall Alkohol oder Lösungsmittel zur Reinigung verwenden!
- Bewahren Sie die 3D-Leuchstern-Lichterkette bei Nichtgebrauch an einem trockenen Ort in der Verpackung auf.

Technische Daten

Modell:	WK-858R-C, WK-858W-C
Artikelnummer:	3424
Eingangsspannung:	3 V $\overline{\text{—}}$ $\overline{\text{—}}$ $\overline{\text{—}}$ $\overline{\text{—}}$ 0,9 W
Schutzklasse:	III
Schutzart:	IP 44 Spritzwasserschutz, Schutz gegen Eindringen von Fremdkörpern für innen und außen geeignet
Lichtstrom:	ca. 18 lm (weiß) ca. 18 lm (rot)
Farbtemperatur:	ca. 2600 K

Adapter

Herstellername:	HAINING HONGGUANG LIGHTING ELECTRIC CO.,LTD	Ausgangsleistung:	0,9 W
Anschrift:	NO.1966 YUECHUAN ROAD,CHANG'AN, HAINING,ZHEJIANG, CHINA	Schutzklasse:	II Geschützt gegen Eindringen von festen Fremdkörpern $\varnothing \geq 1$ mm und gegen Spritzwasser.
Modell:	WDLX-IP-03000.9-T		
Eingangsspannung:	220-240 V ~; 50/60 Hz		
Ausgangsspannung:	4 V		
Ausgangsstrom:	9 mA		



Über den abgebildeten QR-Code erhalten Sie alle weiteren Informationen zur Lichtquelle in der Produktdatenbank.

Konformitätserklärung

CE Wir, AHG Wachsmuth & Krogmann mbH, Lange Mühren 1, 20095 Hamburg, Deutschland erklären in alleiniger Verantwortung, dass das weiter oben genannte Produkt die grundlegenden Anforderungen der aufgeführten EU Richtlinien erfüllt.
Die EU-Konformitätserklärung kann bei der in der Garantiekarte angeführten Herstelleradresse angefordert werden.

Entsorgung

Verpackung entsorgen



Entsorgen Sie die Verpackung sortenrein. Geben Sie Pappe und Karton zum Altpapier, Folien in die Wertstoffsammlung.



Das Verpackungsmaterial ist teilweise wiederverwertbar. Entsorgen Sie die Verpackung umweltgerecht und führen Sie sie der Wertstoffsammlung zu. Entsorgen Sie sie an einer öffentlichen Sammelstelle.

Produkt entsorgen

(Anwendbar in der Europäischen Union und anderen europäischen Staaten mit Systemen zur getrennten Sammlung von Wertstoffen)



Altgeräte dürfen nicht in den Hausmüll! Sollte der Artikel einmal nicht mehr benutzt werden können, so ist jeder Verbraucher gesetzlich verpflichtet, Altgeräte getrennt vom Hausmüll, z. B. bei einer Sammelstelle seiner Gemeinde / seines Stadtteils, abzugeben. Damit wird gewährleistet, dass Altgeräte fachgerecht verwertet und negative Auswirkungen auf die Umwelt vermieden werden, deswegen sind Elektrogeräte mit dem hier abgebildeten Symbol gekennzeichnet.



Batterien und Akkus dürfen nicht in den Hausmüll! Das nebenstehende Symbol bedeutet, dass Batterien und Akkus nicht zusammen mit dem Hausmüll entsorgt werden dürfen. Verbraucher sind gesetzlich verpflichtet, alle Batterien und Akkus, egal, ob sie Schadstoffe*) enthalten oder nicht, bei einer Sammelstelle ihrer Gemeinde/ihrer Stadtteils oder im Handel abzugeben, damit sie einer umweltschonenden Entsorgung sowie einer Wiedergewinnung von wertvollen Rohstoffen wie z. B. Kobalt, Nickel oder Kupfer zugeführt werden können.

Die Rückgabe von Batterien und Akkus ist unentgeltlich. Einige der möglichen Inhaltsstoffe wie Quecksilber, Cadmium und Blei sind giftig und gefährden bei einer unsachgemäßen Entsorgung die Umwelt. Schwermetalle z. B. können gesundheitsschädigende Wirkungen auf Menschen, Tiere und Pflanzen haben

und sich in der Umwelt sowie in der Nahrungskette anreichern, um dann auf indirektem Weg über die Nahrung in den Körper zu gelangen. Bei lithiumhaltigen Altbatterien besteht hohe Brandgefahr. Daher muss auf die ordnungsgemäße Entsorgung von lithiumhaltigen Altbatterien und -akkus besonderes Augenmerk gelegt werden. Bei falscher Entsorgung kann es außerdem zu inneren und äußeren Kurzschlüssen durch thermische Einwirkungen (Hitze) oder mechanische Beschädigungen kommen. Ein Kurzschluss kann zu einem Brand oder einer Explosion führen und schwerwiegende Folgen für Mensch und Umwelt haben. Kleben Sie daher bei lithiumhaltigen Batterien und Akkus vor der Entsorgung die Pole ab, um einen äußeren Kurzschluss zu vermeiden.

Batterien und Akkus, die nicht fest im Gerät verbaut sind, müssen vor der Entsorgung entfernt und separat entsorgt werden.

Batterien und Akkus bitte nur in entladene Zustand abgeben! Verwenden Sie wenn möglich Akkus anstelle von Einwegbatterien.

*) gekennzeichnet mit:

Cd = Cadmium

Hg = Quecksilber

Pb = Blei

Service



Sie finden die aktuellste Version der Bedienungsanleitung
auf unserer Homepage unter **WWW.WACHSMUTH-KROGMANN.COM**

© Copyright

Nachdruck oder Vervielfältigung

(auch auszugsweise) nur mit Genehmigung der:

AHG Wachsmuth & Krogmann mbH

Lange Mühren 1, 20095 Hamburg, Deutschland

Diese Druckschrift, einschließlich aller ihrer Teile,
ist urheberrechtlich geschützt. Jede Verwertung
außerhalb der engen Grenzen des Urheberrechts
ist ohne Zustimmung der AHG Wachsmuth & Krogmann mbH
unzulässig und strafbar. Das gilt insbesondere für
Vervielfältigungen, Übersetzungen, Mikroverfilmungen
und die Einspeisung und Verarbeitung in
elektronischen Systemen.

Importiert durch:

AHG Wachsmuth & Krogmann mbH

Lange Mühren 1

20095 Hamburg

Deutschland

50000238



10/2021