



3D-Leuchtstern

Modell:
WK-858W (Weiß)
WK-858R (Rot)



ORIGINAL BETRIEBSANLEITUNG

IP44



Adapter



Adapter



Art.-Nr.: 3424
50000238

Inhaltsverzeichnis

Einführung	3
Lieferumfang / Geräteteile	4
Allgemeines	6
Bedienungsanleitung lesen und aufbewahren	6
Zeichenerklärung	6
Sicherheit	7
Bestimmungsgemäße Verwendung	7
Allgemeine Sicherheitshinweise	7
Aufbau und Montage	8
Anschließen	8
Erstinbetriebnahme	8
Reinigung, Wartung und Pflege	8
Technische Daten	9
Adapter	9
Konformitätserklärung	10
Entsorgung	10
Verpackung entsorgen	10
Produkt entsorgen	10
Service	12

Einführung

Vielen Dank, dass Sie sich für den 3D-Leuchstern. von Lightzone entschieden haben. Sie haben damit ein qualitativ hochwertiges Produkt erworben, das höchste Leistungs- und Sicherheitsstandards erfüllt.

Für den richtigen Umgang und eine lange Lebensdauer empfehlen wir Ihnen, die nachfolgenden Hinweise zu beachten.

Bitte lesen Sie die Anleitung und insbesondere die Sicherheitshinweise vor der Inbetriebnahme des Gerätes sorgfältig durch. Sie finden eine Reihe von wichtigen und nützlichen Hinweisen, die vor der Inbetriebnahme von jedem Benutzer verstanden und beachtet werden müssen. Bewahren Sie die Bedienungsanleitung auf und geben Sie diese bei Weitergabe des Gerätes mit. Diese Anleitung können Sie auch im Internet auf unserer Homepage als PDF-Datei herunterladen.

3D-Leuchstern.

Modell:

WK-858W (Weiß)

WK-858R (Rot)

IMPORTIERT DURCH:

AHG Wachsmuth & Krogmann mbH

Lange Mühren 1

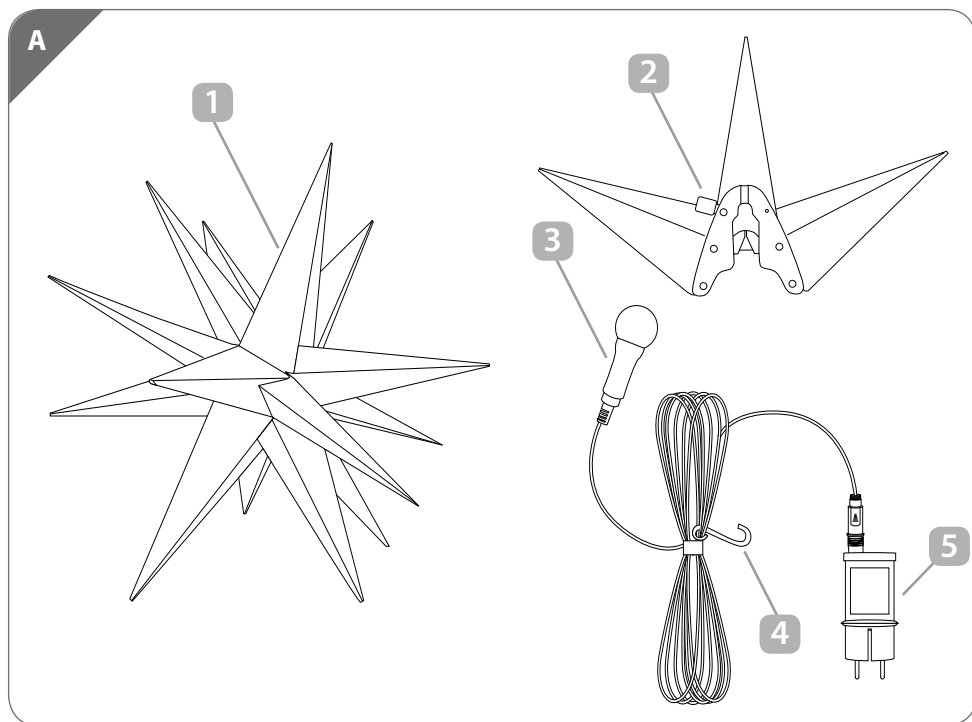
20095 Hamburg

Deutschland

50000238

www.wachsmuth-krogmann.com

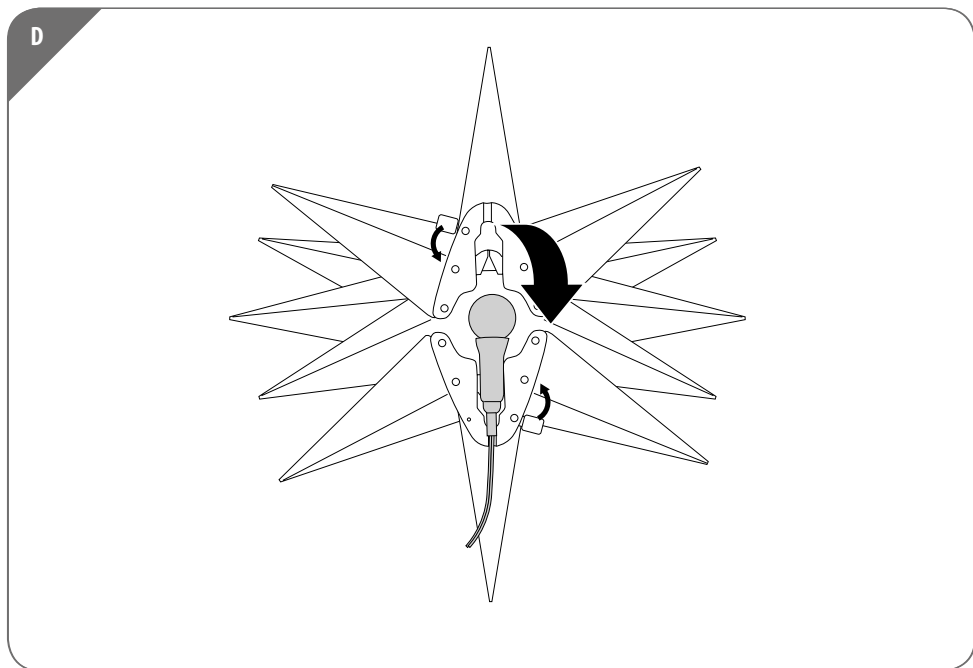
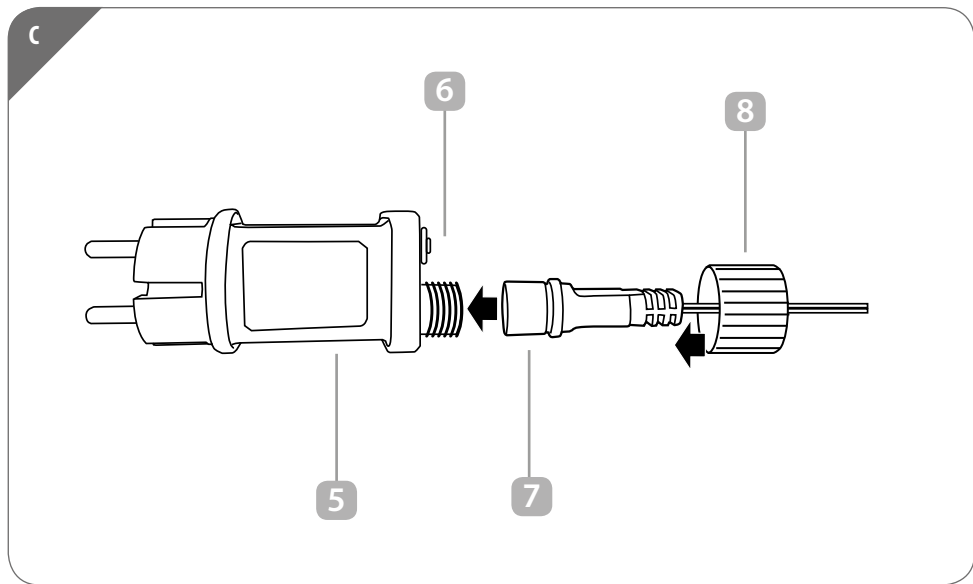
Übersicht / Geräteteile



Lieferumfang / Geräteteile

- 1 Leuchstern
- 2 Verschluss, 2x
- 3 Leuchtmittel mit Zuleitung
- 4 Haken
- 5 Netzteil
- 6 Taste Timerfunktion / Kontrollleuchte
- 7 Anschlussbuchse
- 8 Überwurfmutter

Übersicht / Geräteteile



Allgemeines

Bedienungsanleitung lesen und aufbewahren



Bitte vor Inbetriebnahme des Artikels die Anleitung, besonders aber die Anwendungs- und Warnhinweise lesen und beachten.

Bewahren Sie die Anleitung zum Nachlesen auf und geben Sie sie an einen möglichen nachfolgenden Eigentümer weiter. Der Artikel dient ausschließlich zu Dekorationszwecken, er eignet sich nicht für die Raumbeleuchtung im Haushalt.

Der Artikel darf nur mit dem mitgelieferten Zubehör benutzt werden und ist für die Nutzung im privaten Bereich ausgelegt.

Zeichenerklärung

Die folgenden Symbole und Signalwörter werden in dieser Bedienungsanleitung, auf dem Produkt, oder auf der Verpackung verwendet.



Ausgabedatum der Bedienungsanleitung:
Monat/Jahr



WARNUNG! Dieses Symbolsymbol/-wort bezeichnet eine Gefährdung mit einem mittleren Risikograd, die, wenn sie nicht vermieden wird, den Tod oder eine schwere Verletzung zur Folge haben kann.



VORSICHT! Dieses Symbolsymbol/-wort bezeichnet eine Gefährdung mit einem niedrigen Risikograd, die, wenn sie nicht vermieden wird, eine geringfügige oder mäßige Verletzung zur Folge haben kann.



Für den Innen- und Außenbereich geeignet.



HINWEIS! Dieses Signalwort warnt vor möglichen Sachschäden.



Konformitätserklärung (siehe Kapitel „Konformitätserklärung“): Mit diesem Symbol gekennzeichnete Produkte erfüllen alle anzuwendenden Gemeinschaftsvorschriften des Europäischen Wirtschaftsraums.



Adapter

Dieses Symbol kennzeichnet elektrische Geräte, die ein doppelt schutzisoliertes Gehäuse haben und somit der Schutzklasse II entsprechen.



Dieses Symbol bedeutet, dass das Produkt mit Schutzkleinspannung (SELV / PELV) arbeitet.

IP44

Geschützt gegen Eindringen von festen Fremdkörpern $\varnothing \geq 1$ mm und gegen Spritzwasser.



Adapter

Das Siegel bestätigt, dass das Produkt bei bestimmungsgemäßem Gebrauch sicher ist. Das Prüfsiegel GS (Geprüfte Sicherheit) bestätigt die Konformität des Produkts mit dem deutschen Produktsicherheitsgesetz (ProdSG).

Sicherheit

Bestimmungsgemäße Verwendung

Dieses Produkt ist nicht geeignet für den kommerziellen Gebrauch.

Verwenden Sie den 3D-Leuchtstern nur wie in dieser Gebrauchsanleitung beschrieben. Jede andere Verwendung gilt als nicht bestimmungsgemäß und kann zu Sachschäden oder sogar zu Personenschäden führen. Der Hersteller oder Händler übernimmt keine Haftung für Schäden, die durch nicht bestimmungsgemäßen oder falschen Gebrauch entstanden sind. Dieses Produkt enthält eine Lichtquelle der Energieeffizienzklasse G.

Allgemeine Sicherheitshinweise



HINWEIS!

Sicherheitshinweise

- Die Leuchte ist für dekorative Zwecke im Innen- und Außenbereich (z. B. Garten, Terrasse) vorgesehen.
- Die Leuchte ist nicht zur Raumbelichtung im Haushalt geeignet.
- Das Gerät ist ausschließlich zur privaten Verwendung vorgesehen.
- Verpackungsmaterial (falls Lieferung in Kunststofffolien) und 3D-Leuchtstern von Kindern fern halten! Gefahr von Verletzung oder Ersticken durch Kunststofffolien.
- **Kein Kinderspielzeug, Verletzungsgefahr!**
- Bewahren Sie die Verpackung auf, um das Produkt sicher zu lagern.
- Bitte überprüfen Sie vor der ersten Inbetriebnahme, ob Transportschäden vorliegen. In diesem Fall nehmen Sie den 3D-Leuchtstern nicht in Betrieb und setzen sich bitte mit dem Service Center in

Verbindung.

- Schließen Sie den 3D-Leuchtstern nicht an, wenn er sich noch in der Verpackung befindet. Es besteht Brandgefahr.
- Bei Beschädigung des Adapters oder der Anschlussleitung darf der 3D-Leuchtstern nicht mehr verwendet werden, um Gefährdungen zu vermeiden.
- LEDs können nicht gewechselt werden.
- Die Lichtquelle dieser Leuchte ist nicht ersetzbar; wenn die Lichtquelle ihr Lebensdauerende erreicht hat, ist die gesamte Leuchte zu ersetzen.
- Nicht in Wasser oder andere Flüssigkeiten tauchen.
- Schließen Sie den Adapter nur an eine vorschriftsgemäß installierte Steckdose an.
- Stellen Sie sicher, dass die Stromquelle leicht zugänglich ist, so dass der Stecker bei Bedarf schnell herausgezogen werden kann.
- Stellen Sie sicher, dass das Elektrokabel nicht durch scharfe Kanten oder heiße Gegenstände beschädigt wird. Wickeln Sie das Kabel vollständig auseinander, bevor Sie es benutzen.
- Benutzen Sie den Stern nur, wenn dieser komplett zusammengebaut ist.
- Die Zuleitung des Produktes kann nicht ausgetauscht werden. Falls diese beschädigt ist, muss das gesamte Produkt verschrottet werden.

Aufbau und Montage

- Zum aufhängen des 3D-Leuchtsterns verwenden Sie den im Lieferumfang enthaltenen Haken.
- Sichern Sie das Produkt vorm Herunterfallen.

Anschließen



HINWEIS!

- Betreiben Sie das Produkt nur mit dem mitgelieferten Netzstecker. Schließen Sie weder das Produkt noch den Netzstecker, an externe Geräte an.

Erstinbetriebnahme

- Stecken Sie den Adapter in eine Steckdose.
- Um die Timerfunktion zu aktivieren, drücken Sie den Knopf am Adapter. Die LED in dem Knopf leuchtet nun grün und der Timer ist aktiv.
- Bei eingeschalteter Timerfunktion ist der 3D-Leuchtstern für 6 Stunden eingeschaltet und danach für 18 Stunden ausgeschaltet.
- Zum Deaktivieren des Timers drücken Sie den Knopf erneut. Die LED verlöscht.


Reinigung, Wartung und Pflege



Achtung! **Vor der Reinigung ist der Adapter vom Stromnetz zu trennen.**

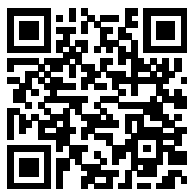
- Um das Gerät von Verunreinigungen wie Staub usw. zu reinigen, verwenden Sie nur ein fusselfreies, angefeuchtetes Tuch. Auf keinen Fall Alkohol oder Lösungsmittel zur Reinigung verwenden!
- Bewahren Sie den 3D-Leuchtstern bei Nichtgebrauch an einem trockenen Ort in der Verpackung auf.

Technische Daten

Modell:	WK-858R, WK-858W
Artikelnummer:	3424
Eingangsspannung:	12 V  3,6 W
Schutzklasse:	III
Schutzart:	IP 44 Spritzwasserschutz, Schutz gegen Eindringen von Fremdkörpern für innen und außen geeignet
Lichtstrom:	ca. 115 lm
Farbtemperatur:	ca. 3000 K

Adapter

Herstellername:	HAINING HONGGUANG LIGHTING ELECTRIC CO.,LTD	Ausgangsstrom:	160 mA
Anschrift:	NO.1966 YUECHUAN ROAD,CHANG'AN, HAINING,ZHEJIANG, CHINA	Ausgangsleistung:	3,6 W
Modell:	WDLX-IP-12003.6-T	Schutzklasse:	II
Eingangsspannung:	220-240 V~; 50/60 Hz	IP 44	Geschützt gegen Eindringen von festen Fremdkörpern $\varnothing \geq 1$ mm und gegen Spritzwasser.
Ausgangsspannung:	13 V		



Über den abgebildeten QR-Code erhalten Sie alle weiteren Informationen zur Lichtquelle in der Produktdatenbank.

Konformitätserklärung



Wir, AHG Wachsmuth & Krogmann mbH, Lange Mühren 1, 20095 Hamburg, Deutschland erklären in alleiniger Verantwortung, dass das weiter oben genannte Produkt die grundlegenden Anforderungen der aufgeführten EU Richtlinien erfüllt.

Die EU-Konformitätserklärung kann bei der in der Garantiekarte angeführten Herstelleradresse angefordert werden.

Produkt entsorgen

(Anwendbar in der Europäischen Union und anderen europäischen Staaten mit Systemen zur getrennten Sammlung von Wertstoffen)



Altgeräte dürfen nicht in den Hausmüll! Sollte der Artikel einmal nicht mehr benutzt werden können, so ist jeder Verbraucher gesetzlich verpflichtet, Altgeräte getrennt vom Hausmüll, z. B. bei einer Sammelstelle seiner Gemeinde / seines Stadtteils, abzugeben. Damit wird gewährleistet, dass Altgeräte fachgerecht verwertet und negative Auswirkungen auf die Umwelt vermieden werden, deswegen sind Elektrogeräte mit dem hier abgebildeten Symbol gekennzeichnet.

Entsorgung

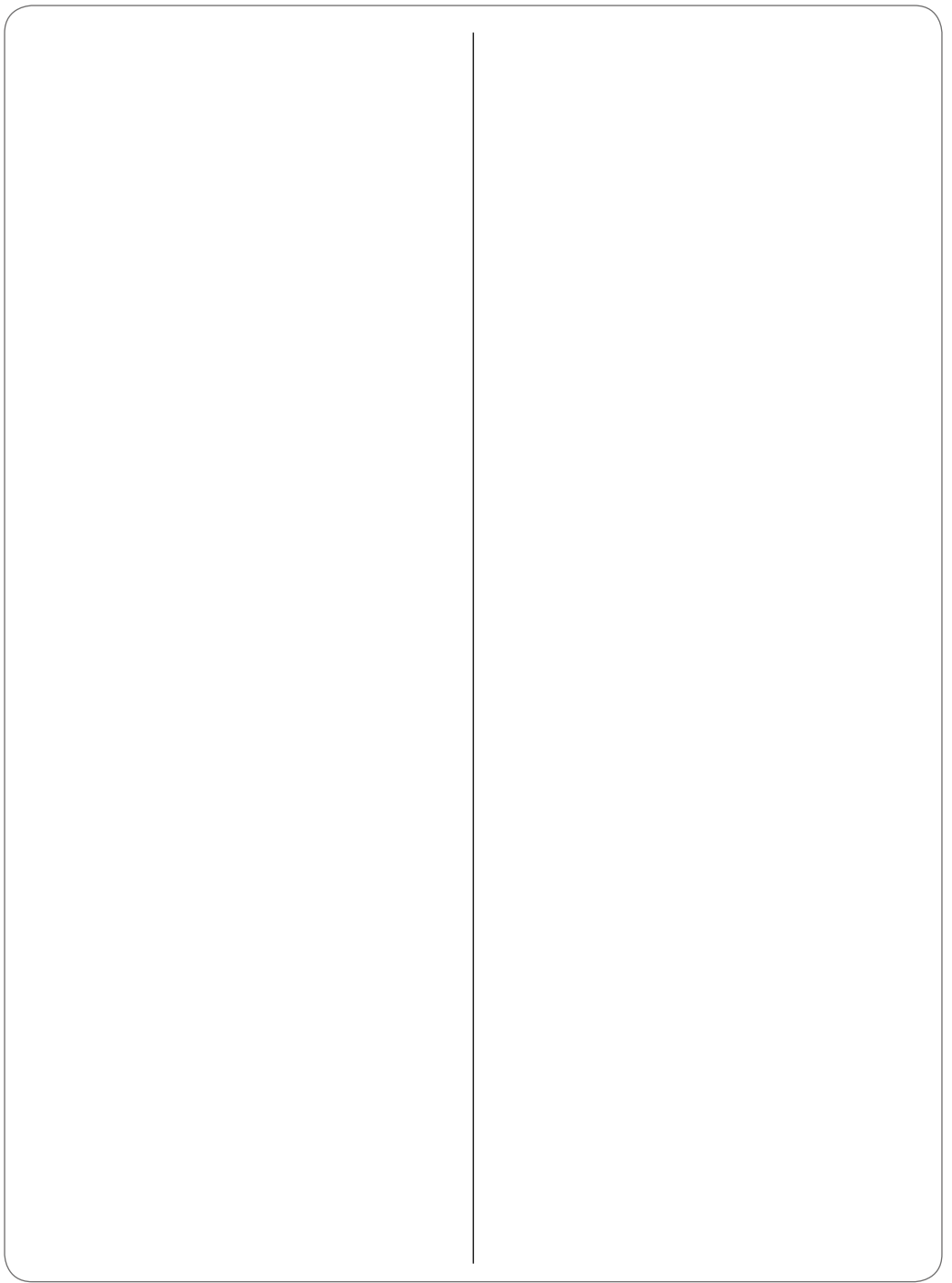
Verpackung entsorgen



Entsorgen Sie die Verpackung sortenrein. Geben Sie Pappe und Karton zum Altpapier, Folien in die Wertstoffsammlung.



Das Verpackungsmaterial ist teilweise wiederverwertbar. Entsorgen Sie die Verpackung umweltgerecht und führen Sie sie der Wertstoffsammlung zu. Entsorgen Sie sie an einer öffentlichen Sammelstelle.



Service



Sie finden die aktuellste Version der Bedienungsanleitung
auf unserer Homepage unter **WWW.WACHSMUTH-KROGMANN.COM**

© Copyright

Nachdruck oder Vervielfältigung

(auch auszugsweise) nur mit Genehmigung der:

AHG Wachsmuth & Krogmann mbH

Lange Mühren 1, 20095 Hamburg, Deutschland

Diese Druckschrift, einschließlich aller ihrer Teile,
ist urheberrechtlich geschützt. Jede Verwertung
außerhalb der engen Grenzen des Urheberrechts
ist ohne Zustimmung der AHG Wachsmuth & Krogmann mbH
unzulässig und strafbar. Das gilt insbesondere für
Vervielfältigungen, Übersetzungen, Mikroverfilmungen
und die Einspeisung und Verarbeitung in
elektronischen Systemen.

Importiert durch:

AHG Wachsmuth & Krogmann mbH

Lange Mühren 1

20095 Hamburg

Deutschland

50000238



10/2021