

# WORKZONE®

## XXL LED Arbeitsleuchte

BM01009-COB



**3 Jahre**  
**HERSTELLER-  
GARANTIE**

**KUNDENSERVICE**  
☎ 00800-09 34 85 67  
kostenfreie Telefonhotline  
💻 info@zeitlos-vertrieb.de

ORIGINAL BETRIEBSANLEITUNG



6689  
29066896  
50000352

## Inhaltsverzeichnis

<b>Einführung</b>	<b>3</b>
<b>Übersicht / Geräteteile</b>	<b>4</b>
<b>Lieferumfang / Geräteteile</b>	<b>4</b>
<b>Allgemeines</b>	<b>6</b>
Bedienungsanleitung lesen und aufbewahren	6
Zeichenerklärung	6
<b>Sicherheit</b>	<b>7</b>
Bestimmungsgemäße Verwendung	7
<b>Sicherheitshinweise</b>	<b>7</b>
<b>Sicherheitshinweis für Ladegerät</b>	<b>8</b>
<b>Sicherheitshinweis für Akkus</b>	<b>9</b>
<b>Erstinbetriebnahme</b>	<b>9</b>
Akku aufladen	9
<b>Verwendung</b>	<b>10</b>
<b>Positionierung der Produkte</b>	<b>10</b>
Produkt aufhängen	11
Produkt magnetisch befestigen	11
Produkt aufstellen	11
<b>Reinigung</b>	<b>11</b>
<b>Aufbewahrung</b>	<b>11</b>
<b>Wartung</b>	<b>12</b>
<b>Technische Daten</b>	<b>13</b>
<b>Ladeadapter</b>	<b>13</b>
<b>Akkus</b>	<b>13</b>
<b>Konformitätserklärung</b>	<b>14</b>
<b>Entsorgung</b>	<b>14</b>
Verpackung entsorgen	14
Produkt entsorgen	14
<b>Service</b>	<b>16</b>

## Einführung

Vielen Dank, dass Sie sich für den XXL LED Arbeitsleuchte von WORKZONE entschieden haben. Sie haben damit ein qualitativ hochwertiges Produkt erworben, das höchste Leistungs- und Sicherheitsstandards erfüllt.

Für den richtigen Umgang und eine lange Lebensdauer empfehlen wir Ihnen, die nachfolgenden Hinweise zu beachten.

Bitte lesen Sie die Anleitung und insbesondere die Sicherheitshinweise vor der Inbetriebnahme des Gerätes sorgfältig durch. Sie finden eine Reihe von wichtigen und nützlichen Hinweisen, die vor der Inbetriebnahme von jedem Benutzer verstanden und beachtet werden müssen. Bewahren Sie die Bedienungsanleitung auf und geben Sie diese bei Weitergabe des Gerätes mit. Diese Anleitung können Sie auch im Internet auf unserer Homepage als PDF-Datei herunterladen.

### **XXL LED Arbeitsleuchte**

#### **Modell:**

**BM01009-COB**

#### **IMPORTIERT DURCH:**

**AHG Wachsmuth & Krogmann mbH**

**Lange Mühren 1**

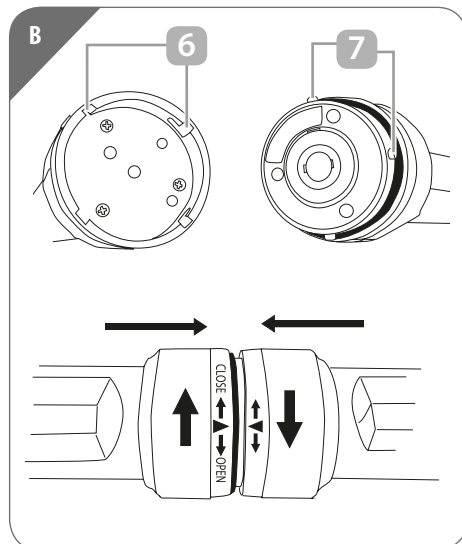
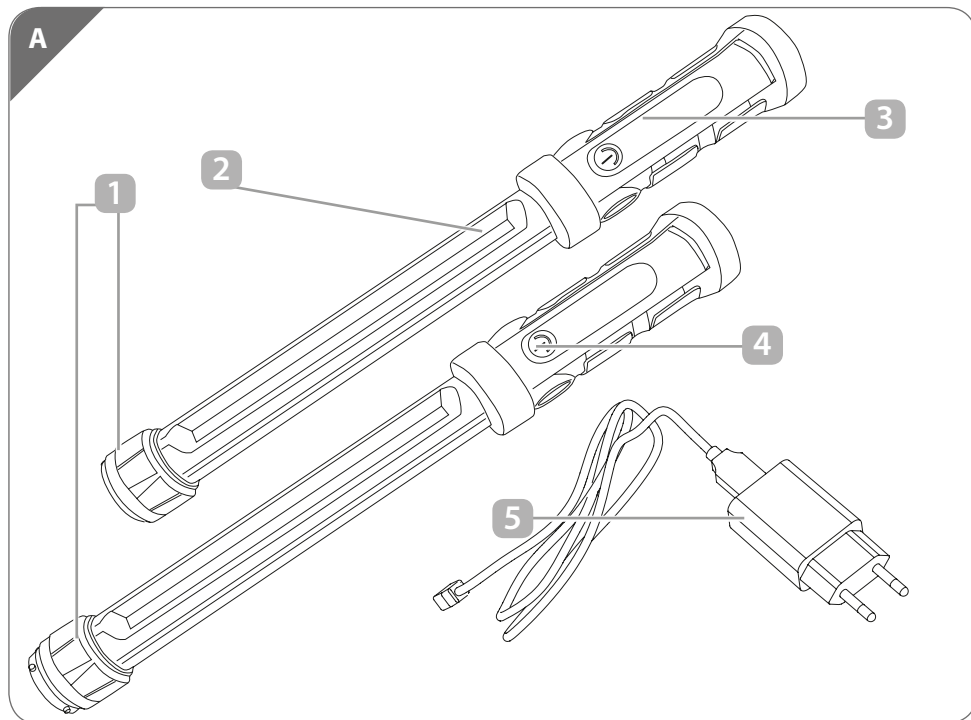
**20095 Hamburg**

**Deutschland**

**50000352**

**[www.wachsmuth-krogmann.com](http://www.wachsmuth-krogmann.com)**

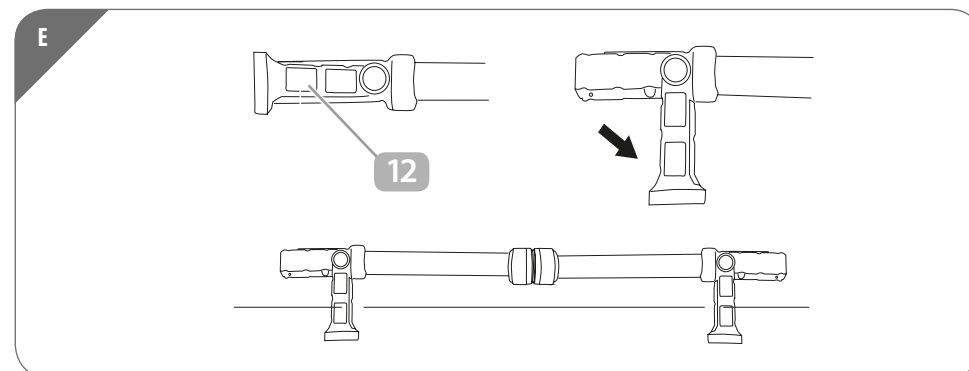
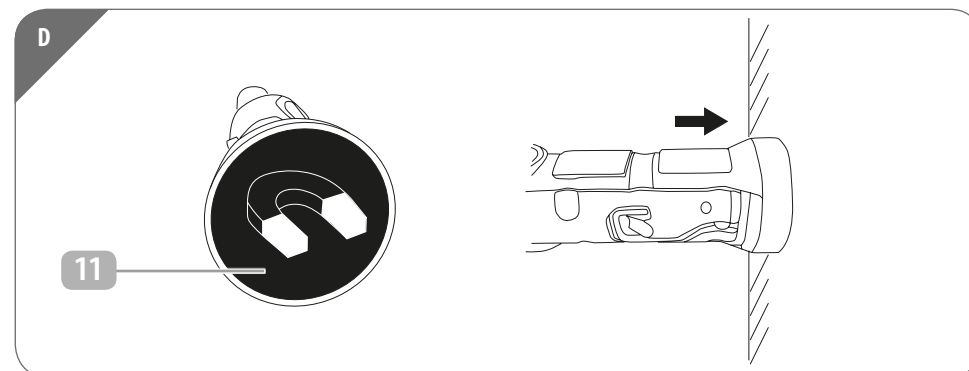
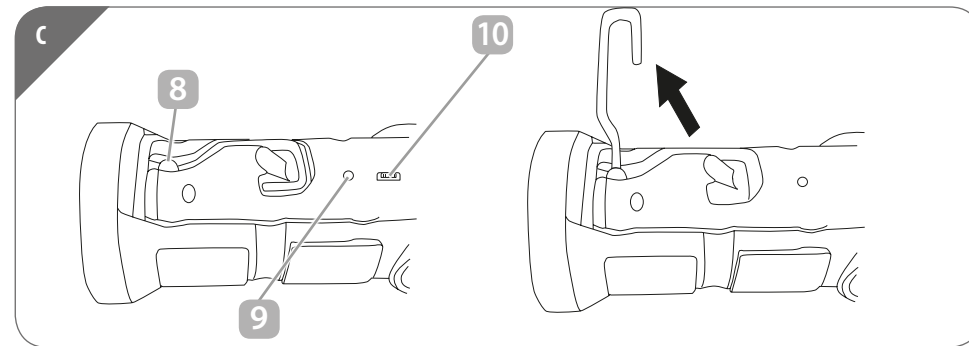
## Übersicht / Geräteteile



## Lieferumfang / Geräteteile

- |   |                       |    |                        |
|---|-----------------------|----|------------------------|
| 1 | Produkt, 2x           | 8  | Haken                  |
| 2 | LED Lichtleiste       | 9  | Ladeleuchte            |
| 3 | Handgriff             | 10 | Ladebuchse             |
| 4 | Ein-/Aus-<br>schalter | 11 | Magnethalter           |
| 5 | Ladegerät             | 12 | ausklappbarer<br>Griff |
| 6 | Aussparungen          | 13 | Betriebs-<br>anleitung |
| 7 | Kunststoff-<br>Noppen | 14 | Garantiekarte          |

## Übersicht / Geräteteile



## Allgemeines

### Bedienungsanleitung lesen und aufbewahren



Bitte vor Inbetriebnahme des Artikels die Anleitung, besonders aber die Anwendungs- und Warnhinweise lesen und beachten.

Bewahren Sie die Anleitung zum Nachlesen auf und geben Sie sie an einen möglichen nachfolgenden Eigentümer weiter.

Der Artikel darf nur mit dem mitgelieferten Zubehör benutzt werden und ist für die Nutzung im privaten Bereich ausgelegt.

### Zeichenerklärung

Die folgenden Symbole und Signalwörter werden in dieser Bedienungsanleitung, auf dem Produkt oder auf der Verpackung verwendet.



Ausgabedatum der Bedienungsanleitung: Monat/Jahr



**WARNUNG!** Dieses Signalsymbol/-wort bezeichnet eine Gefährdung mit einem mittleren Risikograd, die, wenn sie nicht vermieden wird, den Tod oder eine schwere Verletzung zur Folge haben kann.



**VORSICHT!** Dieses Signalsymbol/-wort bezeichnet eine Gefährdung mit einem niedrigen Risikograd, die, wenn sie nicht vermieden wird, eine geringfügige oder mäßige Verletzung zur Folge haben kann.



Nur zur Verwendung in Innenräumen.



Das Siegel Geprüfte Sicherheit (GS-Zeichen) bescheinigt, dass der Ladeadapter den Anforderungen des deutschen Produktsicherheitsgesetzes (ProdGS) entspricht.



Das mit diesem Symbol gekennzeichnete Gerät verfügt über ein Schaltnetzteil.



**HINWEIS!** Dieses Signalwort warnt vor möglichen Sachschäden.



Konformitätserklärung (siehe Kapitel „Konformitätserklärung“): Mit diesem Symbol gekennzeichnete Produkte erfüllen alle anzuwendenden Gemeinschaftsvorschriften des Europäischen Wirtschaftsraums.



Mit diesem Symbol wird die Polarität des Stroms am USB-Anschluss angezeigt.



Dieses Symbol kennzeichnet elektrische Geräte, die ein doppelt schutzisoliertes Gehäuse haben und somit der Schutzklasse II entsprechen.



Dieses Symbol bedeutet, dass das Produkt mit Schutzkleinspannung (SELV / PELV) arbeitet.



Dieses Symbol kennzeichnet Geräte, die mit Gleichstrom betrieben werden.



Das Gerät enthält einen Sicherheitstransformator.

## Sicherheit

### Bestimmungsgemäße Verwendung

Das Produkt ist ausschließlich zum Beleuchten von Arbeitsräumen im Innenbereich konzipiert. Es ist ausschließlich für den Privatgebrauch bestimmt und nicht für den gewerblichen Bereich geeignet.

Verwenden Sie das Produkt nur wie in dieser Bedienungsanleitung beschrieben. Jede andere Verwendung gilt als nicht bestimmungsgemäß und kann zu Sachschäden oder sogar zu Personenschäden führen. Das Produkt ist kein Kinderspielzeug. Der Hersteller oder Händler übernimmt keine Haftung für Schäden, die durch nicht bestimmungsgemäßen oder falschen Gebrauch entstanden sind.

### Sicherheitshinweise



#### **WARNUNG! Verletzungsgefahr!**

Der unsachgemäße Umgang mit dem Produkt kann zu Schädigungen der Augen führen, da das Licht des Produktes sehr hell ist.

- Schauen Sie nie direkt in das Licht des Produktes.
- Blenden Sie nie Personen oder andere Lebewesen.



#### **WARNUNG Brandgefahr!**

Der unsachgemäße Umgang mit dem Produkt und den eingebauten Akkus kann dazu führen, dass das Produkt eine Brandgefahr darstellt.

- Werfen Sie das Produkt nie ins Feuer.

- Setzen Sie das Produkt nie in feuer- oder explosionsgefährdeter Umgebung ein.
- Wenn Sie das Produkt nicht benutzen, das Produkt reinigen oder wenn eine Störung auftritt, schalten Sie das Produkt immer aus.



#### **HINWEIS! Beschädigungsgefahr!**

Unsachgemäßer Umgang mit dem Produkt kann zu Beschädigungen des Produktes führen.

- Schützen Sie das Produkt vor Erschütterungen.
- Verwenden Sie das Produkt nicht mehr, wenn die Kunststoffbauteile des Produktes Risse oder Sprünge haben oder sich verformt haben.
- Die Lichtquelle des Produktes ist nicht ersetzbar; wenn die Lichtquelle ihr Lebensdauerende erreicht hat, ist das gesamte Produkt zu ersetzen.
- Verwenden Sie das Produkt nur in Innenräumen. Betreiben Sie diese nie in Feuchträumen oder im Regen.
- Setzen Sie das Produkt niemals hoher Temperatur, extremer Kälte oder Witterungseinflüssen aus.
- Stellen Sie das Produkt nie auf oder in der Nähe von heißen Oberflächen ab (z. B. Herdplatten).

## Sicherheitshinweis für Ladegerät



### WARNUNG Stromschlaggefahr!

Fehlerhafte Elektroinstallation oder zu hohe Netzspannung können zu elektrischem Stromschlag führen.

- Verwenden Sie zum Aufladen nur das mitgelieferte Ladegerät.
- Laden Sie mit dem mitgelieferten Ladegeräte keine anderen Elektrogeräte auf.
- Schließen Sie das Ladegerät nur an, wenn die Netzspannung der Steckdose mit der Angabe auf dem Typenschild übereinstimmt.
- Schließen Sie das Ladegerät nur an eine gut zugängliche Steckdose an, damit Sie das Ladegerät bei einem Störfall schnell vom Stromnetz trennen können.
- Fassen Sie das Steckernetzteil niemals mit feuchten Händen an.



### WARNUNG Lebens- und Unfallgefahr für Kleinkinder und Kinder! Gefahren für Kinder und Personen mit verringerten physischen, sensorischen oder mentalen Fähigkeiten (beispiels- weise teilweise Behinderte, ältere Personen mit Einschränkung ihrer physischen und mentalen Fähigkeiten) oder Mangel an Erfahrung und Wissen (beispielsweise ältere Kinder).

- Das Ladegerät kann von Kindern ab acht Jahren und darüber sowie von Personen mit verringerten physischen, sensorischen oder mentalen Fähigkeiten oder Mangel

an Erfahrung und Wissen benutzt werden, wenn sie beaufsichtigt oder bezüglich des sicheren Gebrauchs des Ladegeräts unterwiesen wurden und die daraus resultierenden Gefahren verstehen. Kinder dürfen nicht mit dem Ladegerät spielen. Reinigung und Benutzerwartung dürfen nicht von Kindern ohne Beaufsichtigung durchgeführt werden.

- Halten Sie Kinder jünger als acht Jahre von dem Produkt und dem Ladegerät fern.
- Lassen Sie das Produkt während des Betriebs nicht unbeaufsichtigt.
- Lassen Sie Kinder nicht mit der Verpackungsfolie spielen. Kinder können daran ersticken.
- Nehmen Sie das Produkt vorsichtig aus seiner Verkaufsverpackung.
- Entfernen Sie alle Verpackungsteile.



### HINWEIS! Beschädigungsgefahr!

Unsachgemäßer Umgang mit dem Ladegerät kann zu Beschädigungen des Ladegeräts führen.

- Halten Sie das Ladegerät von offenem Feuer und heißen Flächen fern.
- Tauchen Sie das Produkt und das Ladegerät nie in Wasser oder andere Flüssigkeiten.
- Bringen Sie das Micro-USB-Kabel nicht mit heißen Teilen in Berührung.
- Geben Sie das Produkt und das Ladegerät keinesfalls in die Spülmaschine. Sie würden es dadurch zerstören.
- Die Lichtquelle des Produktes ist nicht ersetzbar; wenn die Lichtquelle ihr Lebensdauerende erreicht hat, ist das

gesamte Produkt zu ersetzen.

## Sicherheitshinweis für Akkus



### HINWEIS! Beschädigungsgefahr!

Unsachgemäßer Umgang mit dem Produkt kann zu Beschädigungen des Produkts führen.

- Wenn Sie merken, dass die Leuchtkraft des Produkts nachlässt, laden Sie die Akkus auf, um eine Tiefenentladung der Akkus zu vermeiden.
- Wenn Sie das Produkt längere Zeit nicht nutzen wollen, laden Sie die Akkus vor der Lagerung vollständig auf.
- Der Akku ist nicht austauschbar. Wenn er verbraucht ist, muss das gesamte Produkt entsorgt werden.

## Erstinbetriebnahme

### Produkt und Lieferumfang prüfen



### HINWEIS! Beschädigungsgefahr!

Wenn Sie die Verpackung unvorsichtig mit einem scharfen Messer oder anderen spitzen Gegenständen öffnen, kann das Produkt schnell beschädigt werden. Gehen Sie beim Öffnen sehr vorsichtig vor.

1. Nehmen Sie das Produkt aus der Verpackung.
2. Prüfen Sie, ob die Lieferung vollständig ist (siehe **Abb. A**).
3. Kontrollieren Sie, ob das Produkt oder das Ladegerät Schäden aufweisen. Ist dies der Fall, benutzen Sie das Produkt nicht. Wenden Sie sich über die auf der Garantiekarte angegebene Serviceadresse an den Hersteller.

### Akku aufladen

1. Stecken Sie den Micro-USB des Ladegeräts **5** in die Ladebuchse **10** im Handgriff **2** des Produktes **1** (siehe **Abb. C**).
2. Verbinden Sie das Ladegerät mit dem Stromnetz. Die Ladeleuchte **9** leuchtet rot und der Akku wird geladen.
3. Trennen Sie das Produkt nach dem Aufladen vom Stromnetz. Die Ladeleuchte leuchtet grün, wenn der Akku vollständig geladen ist.

## Verwendung



Die Teile des Produktes können einzeln oder zusammengesteckt geladen werden.

- Um sicherzustellen, dass beide Teile des Produkt gleich hell leuchten, laden Sie das Produkt, wenn die Teile zusammengesteckt sind.

Sie können das Produkt wie folgt bedienen:

1. Drücken Sie 1x den Ein-/Ausschalter **4** (siehe **Abb. A**), um das Produkt **1** im hellsten Modus (100 %) zu betreiben.
2. Drücken Sie 2x den Ein-/Ausschalter, um das Produkt mit einem schwächeren Licht (Modus 50 %) zu betreiben.
3. Um das Produkt auszuschalten, drücken Sie erneut den Ein-/Ausschalter. Die Leuchtdauer des Produkt beträgt bei voll aufgeladenen Akkus ca. 2 Stunden.

### Ausleuchtbereich des Produktes verstellen

Durch Drehen an der Lichterleiste **2** stellen Sie den Ausleuchtbereich des Produkts **1** stufenlos in einem Bereich von etwa 90° ein. Diese Funktion ist nur im nichtverbundenen Zustand möglich.

### Produkt verbinden

1. Nehmen Sie ein Produkt **1** in die linke Hand und das zweite Produkt in die rechte Hand.
2. Führen Sie die Kunststoff-Noppen **7** am vorderen Teil des einen Produktes in die Aussparungen **6** am vorderen Teil des zweiten Produktes. Dabei spielt es keine Rolle, welches der Produkte sich in welcher Hand befindet (siehe **Abb. B**).
3. Achten Sie darauf, dass die Pfeile am vorderen Teil der Produkte aneinander liegen, damit die Produkte nach dem Verbinden eine durchgängige Lichtleiste aufweist (siehe **Abb. B**).

4. Drehen Sie mit der rechten Hand nach links und gleichzeitig mit der linken Hand nach rechts, um die Produkte über einen Klickmechanismus zu verbinden.



Nehmen Sie die Produkte beim Verbinden an der Lichterleiste in die Hand und nicht am Handgriff. So verkürzen Sie den Hebel und können die Produkte leichter verbinden.

### Betrieb der verbundenen Produkte

Wenn beide Produkte miteinander verbunden sind, können Sie mit jedem der beiden Ein-/ Ausschalter die zusammengebaute Leuchte wie eine Einzeilleuchte bedienen.

### Verbundene Produkte lösen

1. Um die miteinander verbundenen Produkte **7** voneinander zu lösen, nehmen Sie die Produkte in die Hände.
2. Drehen Sie mit der rechten Hand nach rechts und gleichzeitig mit der linken Hand nach links. Dabei spielt es keine Rolle, welche der Produkte sich in welcher Hand befindet. Die Klickverbindung löst sich.

### Positionierung der Produkte



#### WARNUNG! Verletzungsgefahr!

Das Produkt ist keine Stütze und kein Haltegriff. Sie können sich verletzen, wenn Sie das Produkt als Griff verwenden.

- Verwenden Sie das Produkt nicht, um sich daran festzuhalten oder abzustützen.



#### VORSICHT! Quetsch- und Klemmgefahr!

Das Produkt besitzt einen ausklappbaren Griff. Bei unachtsamem Umgang können Sie sich die Finger im Hohlraum des ausklappbaren Griffs quetschen oder verletzen.

- Achten Sie bei der Nutzung des ausklappbaren Griffs auf Ihre Hände und Finger.

Sie können Ihren Arbeitsbereich flexibel und optimal ausleuchten, indem Sie eine der folgenden Optionen wählen:

- Verbinden Sie das Produkt **1** mit dem zweiten Produkt (wie im Kapitel „Produkt verbinden“ beschrieben).
- Hängen Sie das Produkt mit dem ausklappbaren, drehbaren Haken **8** auf.
- Um einen besseren Halt zu gewährleisten, stellen Sie das Produkt mit dem Magnethalter **11** auf magnetische Oberflächen.
- Nutzen Sie den ausklappbaren Griff **12**, um das Produkt hinzustellen.

### Produkt aufhängen

1. Verbinden Sie ggf. die beiden Produkte **1** miteinander (wie im Kapitel „Produkt verbinden“ beschrieben) (siehe **Abb. B**).
2. Klappen Sie den Haken **8** am Handgriff **3** heraus.
3. Sie können das Produkt nun einzeln oder im verbundenen Zustand mit Hilfe des Hakens aufhängen (siehe **Abb. C**).

### Produkt magnetisch befestigen

Das Ende des Handgriffs **3** enthält 3 Magnete. Sie können das Produkt **1** an dieser Seite mit dem Magnethalter **11** an magnetischen Oberflächen

anbringen (siehe **Abb. D**).

Testen Sie den sicheren Halt des Produktes, bevor Sie das Produkt loslassen. Je nach Beschaffenheit der Oberfläche kann es sein, dass das Produkt einzeln oder im Verbund nicht hält und herunterfallen würde.

### Produkt aufstellen

1. Verbinden Sie die beiden Produkte **1** miteinander (wie im Kapitel „Produkt verbinden“ beschrieben).
2. Klappen Sie die ausklappbaren Griffe **12** an beiden Handgriffen **3** um 90° nach oben oder unten.
3. Die Produkte können nun selbstständig stehen (siehe **Abb. E**).

### Reinigung



#### HINWEIS! Beschädigungsgefahr!

Unsachgemäßer Umgang mit dem Produkt kann zu Beschädigungen des Produktes führen.

- Verwenden Sie keine aggressiven Reinigungsmittel, Bürsten mit Metall- oder Nylonborsten sowie keine scharfen oder metallischen Reinigungsgegenstände wie Messer, harte Spachtel und dergleichen. Diese können die Oberflächen beschädigen.
- Tauchen Sie die Produkte und das Ladegerät niemals in Wasser oder andere Flüssigkeiten.
- Stellen Sie sicher, dass Wasser und andere Flüssigkeiten nicht in das Gehäuse gelangen.

### Aufbewahrung

Alle Teile müssen vor dem Aufbewahren vollkommen trocken sein.

- Bewahren Sie die Produkte im Originalkarton stets an einem trockenen Ort auf.

## Wartung

- Halten Sie die Produkte in ordnungsgemäßem Zustand, betreiben Sie sie ordnungsgemäß und reinigen Sie sie regelmäßig.
- Reinigen Sie die Kontakte des Produktes nur mit einem trockenen Tuch.
- Achten Sie darauf, dass das Produkt sich von alleine einschalten kann, wenn sich Feuchtigkeit, Schmutz oder Dreck an der Kontaktfläche befindet. Reinigen Sie die Kontaktfläche mit einem trockenen Tuch.
- Die Lichtquelle dieser Produkte ist nicht ersetzbar. Wenn die Lichtquelle ihr Lebensdauerende erreicht hat, ist die gesamte Arbeitsleuchte zu ersetzen.

## Technische Daten

Modell:	BM01009-COB
Artikelnummer:	6689
Schutzart:	IP20 - Geschützt gegen Eindringen von festen Fremdkörpern $\varnothing \geq 12$ mm. Kein Schutz gegen Wasser.

Leuchtmittel:	COB-LED, max. 5 W
Lichtstärken pro Einzelleuchte:	100% max. 600 Lumen pro COB-LED 50% max. 300 Lumen pro COB-LED
Lichtstärken in verbundenem Zustand:	100% max. 1200 Lumen 50% max. 600 Lumen pro COB-LED
Risikogruppe:	1
Schutzklasse:	III

## Ladeadapter

Herstellername:	Yuyao City Huazhang Electrical Factory	Effizienz bei geringer Last (10 %), wenn Ausgangsleistung >10W:	64,59 %
Anschrift:	No. 76, Fangshang, Lincheng Village, Linshan Town, Yuyao City, ZHEJIANG P.R. CHINA	Leistungsaufnahme bei Nulllast:	0,10 W
Modell:	HZ-G0501000USB	Schutzklasse:	II
Eingangsspannung:	100-240 V ~; 50/60 Hz	Netzkabellänge:	ca. 150 cm
Versorgungsspannung:	100-240 V ~; 50/60 Hz	Schutzart:	IP20 - Geschützt gegen Eindringen von festen Fremdkörpern $\varnothing \geq 12$ mm. Kein Schutz gegen Wasser.
Ausgangsspannung:	5V $\text{---}$ , 1000 mA, max. 5 W		
Ausgangsstrom:	1,0 A		
Ausgangsleistung:	5,0 W		
Durchschnittliche Effizienz im Betrieb:	73,62 %		

## Akkus

Modell:	18650 3.7V2.0Ah
Spannung:	3,7V $\text{---}$
Kapazität:	2 000 mAh
Typ:	wiederaufladbar / festintegriert Lithium-Ionen-Akkupack
Aufladedauer:	ca. 4 – 5 h

## Konformitätserklärung



Wir, AHG Wachsmuth & Krogmann mbH, Lange Mühren 1, 20095 Hamburg, Deutschland erklären in alleiniger Verantwortung, dass das weiter oben genannte Produkt die grundlegenden Anforderungen der aufgeführten EU Richtlinien erfüllt. Die EU-Konformitätserklärung kann bei der in der Garantiekarte angeführten Herstelleradresse angefordert werden.

## Entsorgung

### Verpackung entsorgen



Entsorgen Sie die Verpackung sortenrein. Geben Sie Pappe und Karton zum Altpapier, Folien in die Wertstoffsammlung.



Das Verpackungsmaterial ist teilweise wiederverwertbar. Entsorgen Sie die Verpackung umweltgerecht und führen Sie sie der Wertstoffsammlung zu. Entsorgen Sie sie an einer öffentlichen Sammelstelle.

## Produkt entsorgen

(Anwendbar in der Europäischen Union und anderen europäischen Staaten mit Systemen zur getrennten Sammlung von Wertstoffen)



**Altgeräte dürfen nicht in den Hausmüll!** Sollte der Artikel einmal nicht mehr benutzt werden können, so ist jeder Verbraucher gesetzlich verpflichtet,

Altgeräte getrennt vom Hausmüll, z. B. bei einer Sammelstelle seiner Gemeinde / seines Stadtteils, abzugeben. Damit wird gewährleistet, dass Altgeräte fachgerecht verwertet und negative Auswirkungen auf die Umwelt vermieden werden, deswegen sind Elektrogeräte mit dem hier abgebildeten Symbol gekennzeichnet.



**Batterien und Akkus dürfen nicht in den Hausmüll!** Das nebenstehende Symbol bedeutet, dass Batterien und Akkus nicht zusammen mit dem Hausmüll

entsorgt werden dürfen. Verbraucher sind gesetzlich verpflichtet, alle Batterien und Akkus, egal, ob sie Schadstoffe\*) enthalten oder nicht, bei einer Sammelstelle ihrer Gemeinde/ihres Stadtteils oder im Handel abzugeben, damit sie einer umweltschonenden Entsorgung sowie einer Wiedergewinnung von wertvollen Rohstoffen wie z. B. Kobalt, Nickel oder Kupfer zugeführt werden können.

Die Rückgabe von Batterien und Akkus ist unentgeltlich. Einige der möglichen Inhaltsstoffe wie Quecksilber, Cadmium und Blei sind giftig und gefährden bei einer unsachgemäßen Entsorgung die Umwelt. Schwermetalle z. B. können gesundheitsschädigende Wirkungen auf Menschen, Tiere und Pflanzen haben und sich in der Umwelt sowie in der Nahrungskette anreichern, um dann auf indirektem Weg über die Nahrung in den Körper zu gelangen. Bei lithiumhaltigen Altbatterien besteht hohe Brandgefahr. Daher muss auf

die ordnungsgemäße Entsorgung von lithiumhaltigen Altbatterien und -akkus besonderes Augenmerk gelegt werden. Bei falscher Entsorgung kann es außerdem zu inneren und äußeren Kurzschlüssen durch thermische Einwirkungen (Hitze) oder mechanische Beschädigungen kommen. Ein Kurzschluss kann zu einem Brand oder einer Explosion führen und schwerwiegende Folgen für Mensch und Umwelt haben. Kleben Sie daher bei lithiumhaltigen Batterien und Akkus vor der Entsorgung die Pole ab, um einen äußeren Kurzschluss zu vermeiden.

Batterien und Akkus, die nicht fest im Gerät verbaut sind, müssen vor der Entsorgung entfernt und separat entsorgt werden.

Batterien und Akkus bitte nur in entladem Zustand abgeben! Verwenden Sie wenn möglich Akkus anstelle von Einwegbatterien.

\*) gekennzeichnet mit:

Cd = Kadmium

Hg = Quecksilber

Pb = Blei



### Hinweis!

Zur Demontage des/der Akkus finden Sie eine Demontageanleitung auf unserer Homepage [www.wachsmuth-krogmann.com](http://www.wachsmuth-krogmann.com)





Sie finden die aktuellste Version der Bedienungsanleitung auf unserer Homepage unter **[www.wachsmuth-krogmann.com](http://www.wachsmuth-krogmann.com)**

© Copyright

Nachdruck oder Vervielfältigung (auch auszugsweise) nur mit Genehmigung der:  
AHG Wachsmuth & Krogmann mbH, Lange Mühren 1, 20095 Hamburg, Deutschland

Diese Druckschrift, einschließlich aller ihrer Teile, ist urheberrechtlich geschützt. Jede Verwertung außerhalb der engen Grenzen des Urheberrechts ist ohne Zustimmung der AHG Wachsmuth & Krogmann mbH unzulässig und strafbar. Das gilt insbesondere für Vervielfältigungen, Übersetzungen, Mikroverfilmungen und die Einspeisung und Verarbeitung in elektronischen Systemen.

Importiert durch:  
AHG Wachsmuth & Krogmann mbH  
Lange Mühren 1  
20095 Hamburg  
Deutschland  
50000352



01/2022