

QUIGG

ELEKTRISCHES MESSER

XJ-15411-S
XJ-15411-W



3 Jahre
**HERSTELLER-
GARANTIE**

KUNDENSERVICE
☎ 00800-09 34 85 67
kostenfreie Telefonhotline
💻 info@zeitlos-vertrieb.de

ORIGINAL BEDIENUNGSANLEITUNG



1011013
2009010110134
50000306

Inhaltsverzeichnis

Einführung	3
Übersicht / Geräteteile	4
Lieferumfang / Geräteteile	5
Allgemeines	6
Bedienungsanleitung lesen und aufbewahren	6
Zeichenerklärung	6
Sicherheit	7
Bestimmungsgemäße Verwendung	7
Sicherheitshinweise	7
Allgemeine Sicherheitshinweise	7
Erstinbetriebnahme	9
Produktbez. und Lieferumfang prüfen	9
Gerät und Zubehör reinigen	9
Bedienung	9
Messer einsetzen	10
Messer entnehmen	10
Gerät einschalten	10
Gerät ausschalten	10
Reinigung	10
Reinigung des Geräts	11
Prüfung	11
Lagerung	11
Störung und Behebung	12
Technische Daten	12
Konformitätserklärung	14
Entsorgung	14
Verpackung entsorgen	14
Produkt entsorgen	14
Service	16

Einführung

Vielen Dank, dass Sie sich für das elektrische Messer von QUIGG entschieden haben. Sie haben damit ein qualitativ hochwertiges Produkt erworben, das höchste Leistungs- und Sicherheitsstandards erfüllt.

Für den richtigen Umgang und eine lange Lebensdauer empfehlen wir Ihnen, die nachfolgenden Hinweise zu beachten.

Bitte lesen Sie die Anleitung und insbesondere die Sicherheitshinweise vor der Inbetriebnahme des Gerätes sorgfältig durch. Sie finden eine Reihe von wichtigen und nützlichen Hinweisen, die vor der Inbetriebnahme von jedem Benutzer verstanden und beachtet werden müssen. Bewahren Sie die Bedienungsanleitung auf und geben Sie diese bei Weitergabe des Gerätes mit. Diese Anleitung können Sie auch im Internet auf unserer Homepage als PDF-Datei herunterladen.

ELEKTRISCHES MESSER

Modell:

XJ-15411-S / XJ-15411-W

IMPORTIERT DURCH:

AHG Wachsmuth & Krogmann mbH

Lange Mühren 1

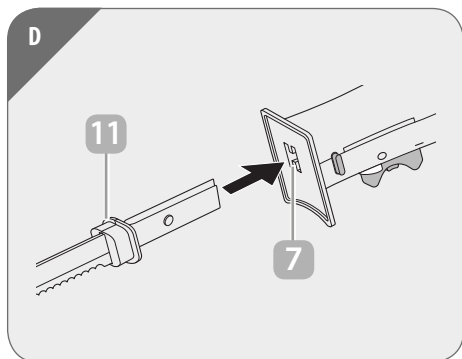
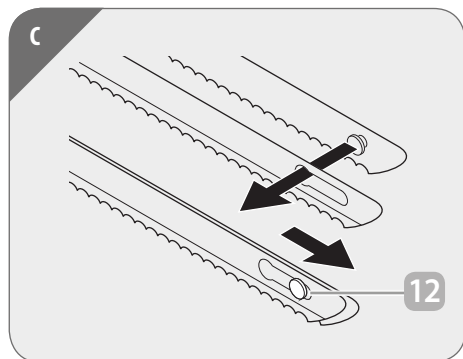
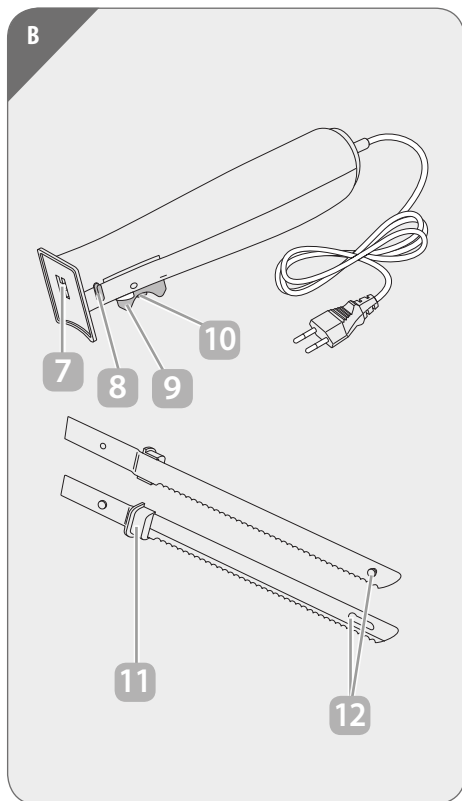
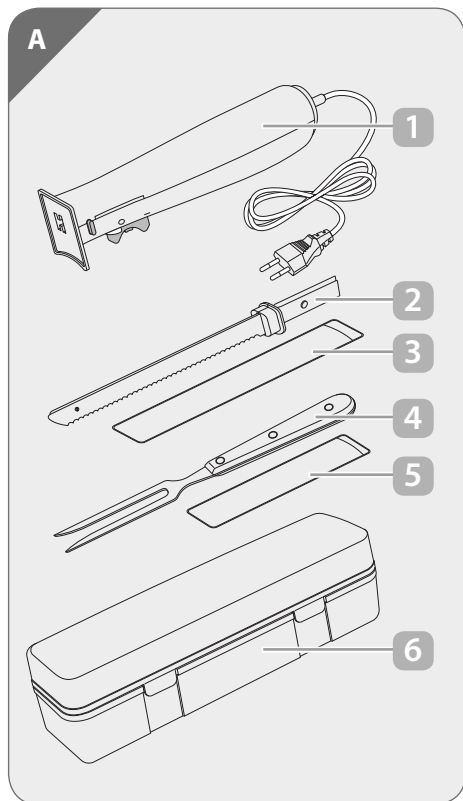
20095 Hamburg

Deutschland

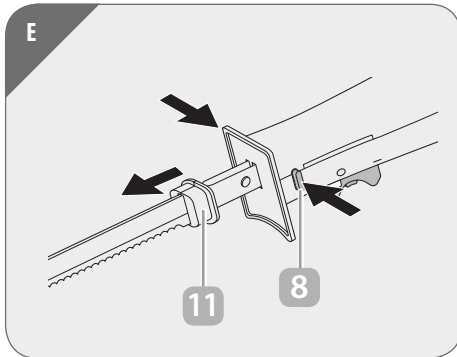
50000306

www.wachsmuth-krogmann.com

Übersicht / Geräteteile



Übersicht / Geräteteile



Lieferumfang / Geräteteile

- 1 Grundgerät
- 2 Messerpaar
- 3 Messerpaar Schutzhülle
- 4 Tranchiergabel
- 5 Tranchiergabel Schutzhülle
- 6 Aufbewahrungsbox
- 7 Messeraufnahme
- 8 Messerauslösetasten
- 9 Ein-/Ausschalter
- 10 Sicherheitsschalter
- 11 Haltepunkt (1x je Messer)
- 12 Messerführung

Allgemeines

Bedienungsanleitung lesen und aufbewahren



Bitte vor Inbetriebnahme des Artikels die Anleitung, besonders aber die Anwendungs- und Warnhinweise lesen und beachten.

Bewahren Sie die Anleitung zum Nachlesen auf und geben Sie sie an einen möglichen nachfolgenden Eigentümer weiter. Der Artikel dient ausschließlich zu Dekorationszwecken, er eignet sich nicht für die Raumbelichtung im Haushalt.

Der Artikel darf nur mit dem mitgelieferten Zubehör benutzt werden und ist für die Nutzung im privaten Bereich ausgelegt.

Zeichenerklärung

Die folgenden Symbole und Signalwörter werden in dieser Bedienungsanleitung, auf dem Produkt, oder auf der Verpackung verwendet.



Ausgabedatum der Bedienungsanleitung:
Monat/Jahr




WARNUNG! Dieses Signalsymbol/-wort bezeichnet eine Gefährdung mit einem mittleren Risikograd, die, wenn sie nicht vermieden wird, den Tod oder eine schwere Verletzung zur Folge haben kann.



VORSICHT! Dieses Signalsymbol/-wort bezeichnet eine Gefährdung mit einem niedrigen Risikograd, die, wenn sie nicht vermieden wird, eine geringfügige oder mäßige Verletzung zur Folge haben kann.



HINWEIS! Dieses Signalwort warnt vor möglichen Sachschäden.

 Konformitätserklärung (siehe Kapitel „Konformitätserklärung“): Mit diesem Symbol gekennzeichnete Produkte erfüllen alle anzuwendenden Gemeinschaftsvorschriften des Europäischen Wirtschaftsraums.



Dieses Symbol kennzeichnet elektrische Geräte, die ein doppelt schutzisoliertes Gehäuse haben und somit der Schutzklasse II entsprechen.



Dieses Symbol kennzeichnet Produkte, die lebensmittelecht sind. Dadurch werden Geschmacks- und Geruchseigenschaften nicht beeinträchtigt.



Das Siegel bestätigt, dass das Produkt bei bestimmungsgemäßem Gebrauch sicher ist. Das Prüfsiegel GS (Geprüfte Sicherheit) bestätigt die Konformität des Produkts mit dem deutschen Produktsicherheitsgesetz (ProdSG).

Sicherheit

Bestimmungsgemäße Verwendung

Das Produkt ist ausschließlich zum Schneiden von festen Lebensmitteln konzipiert.

Das Produkt ist nicht für den gewerblichen Gebrauch bestimmt, sondern ausschließlich für die Benutzung im privaten Haushalt geeignet. Jede andere Verwendung oder Änderung des Gerätes ist nicht bestimmungsgemäß und ist grundsätzlich untersagt. Für Schäden, die durch nicht bestimmungsgemäßen Gebrauch oder falsche Bedienung entstanden sind, kann keine Haftung übernommen werden.

Sicherheitshinweise



WARNUNG!

Lesen und beachten Sie alle nachfolgend aufgeführten Sicherheitshinweise. Bei Nichtbeachten bestehen erhebliche Unfall- und Verletzungsrisiken sowie die Gefahr von Sach- und Geräteschäden.

Allgemeine Sicherheitshinweise



WARNUNG! STROMSCHLAGGEFAHR!

Fehlerhafte Elektroinstallation oder zu hohe Netzspannung können zu elektrischem Stromschlag führen.

- Schließen Sie das Netzkabel nur an, wenn die Netzspannung der Steckdose mit der Angabe auf dem Typenschild übereinstimmt.
- Schließen Sie das Netzkabel nur an eine gut zugängliche Steckdose an, damit Sie das Netzkabel in einem Störfall schnell vom Stromnetz trennen können.

- Betreiben Sie das Gerät nicht, wenn es sichtbare Schäden aufweist oder das Anschlusskabel defekt ist.
- Wenn das Netzkabel des Gerätes beschädigt ist, muss es durch den Hersteller oder seinen Kundendienst oder eine ähnlich qualifizierte Person ersetzt werden, um Gefährdungen zu vermeiden.
- Öffnen Sie das Gerät nicht, sondern überlassen Sie die Reparatur Fachkräften. Wenden Sie sich dazu an die auf der Garantiekarte angegebene Serviceadresse. Bei eigenständig durchgeführten Reparaturen, unsachgemäßem Anschluss oder falscher Bedienung sind Haftungs- und Garantieansprüche ausgeschlossen.
- Bei Reparaturen dürfen nur Teile verwendet werden, die den ursprünglichen Gerätedaten entsprechen. In diesem Gerät befinden sich elektrische und mechanische Teile, die zum Schutz gegen Gefahrenquellen unerlässlich sind.
- Tauchen Sie weder das Gerät noch das Versorgungskabel oder Netzstecker in Wasser oder andere Flüssigkeiten.
- Fassen Sie das Netzkabel niemals mit feuchten Händen an.
- Verwenden Sie das Anschlusskabel nie als Tragegriff.
- Halten Sie das Gerät und das Anschlusskabel von offenem Feuer und heißen Flächen fern.
- Verlegen Sie das Anschlusskabel so, dass es nicht zur Stolperfalle wird.
- Knicken Sie das Anschlusskabel nicht und legen Sie es nicht über scharfe Kanten.
- Verwenden Sie das Gerät nur in Innenräumen.

- Lagern oder verwenden Sie das Gerät nie so, dass es in eine Wanne oder in ein Waschbecken fallen kann. Ist das Gerät ins Wasser gefallen, benutzen Sie es nicht.
- Greifen Sie niemals nach dem Gerät, wenn es ins Wasser gefallen ist. Trennen Sie das Gerät sofort vom Stromnetz.
- Sorgen Sie dafür, dass Kinder keine Gegenstände in das Gerät hineinstecken.
- Wenn Sie das Gerät nicht benutzen, es reinigen oder wenn eine Störung auftritt, schalten Sie das Gerät immer aus und trennen Sie es vom Stromnetz.



WARNUNG!

VERLETZUNGSGEFAHR!

Gefahren für Kinder und Personen mit verringerten physischen, sensorischen oder mentalen Fähigkeiten (beispielsweise teilweise Behinderte, ältere Personen mit Einschränkung ihrer physischen und mentalen Fähigkeiten) oder Mangel an Erfahrung und Wissen.

- Dieses Produkt kann von Personen mit verringerten physischen, sensorischen oder mentalen Fähigkeiten oder Mangel an Erfahrung und Wissen benutzt werden, wenn sie beaufsichtigt oder bezüglich des sicheren Gebrauchs des Produkts unterwiesen wurden und die daraus resultierenden Gefahren verstehen.
- Halten Sie Kinder vom Produkt und der Anschlussleitung fern.
- Kinder dürfen nicht mit dem Produkt spielen.
- Kinder dürfen das Produkt nicht verwenden.

- Reinigung und Benutzer-Wartung dürfen nicht von Kindern durchgeführt werden.
- Lassen Sie das Produkt nicht unbeaufsichtigt, solange es an eine Steckdose angeschlossen ist.
- Ziehen Sie den Netzstecker immer aus der Steckdose, wenn Sie das Produkt nicht länger verwenden.
- Lassen Sie das Produkt nicht unbeaufsichtigt auf der Arbeitsfläche liegen, egal ob es an einer Steckdose angeschlossen ist oder nicht.
- Bewahren Sie das Produkt an einem für Kinder unzugänglichen Ort auf.
- Lassen Sie Kinder nicht mit der Verpackungsfolie spielen. Kinder können sich beim Spielen darin verfangen und ersticken.



VORSICHT!

VERLETZUNGSGEFAHR!

Unsachgemäßer Umgang mit dem Gerät kann zu Verletzungen führen.

- Gehen Sie achtsam mit den scharfen Messern um.
- Berühren Sie nicht die Messer und versuchen Sie nie, die bewegten Messer mit der Hand oder durch andere Gegenstände zu stoppen.
- Geben Sie acht beim Hantieren mit den scharfen Messern und beim Reinigen.



HINWEIS!

Beschädigungsgefahr!

- Unsachgemäßer Umgang mit dem Gerät kann zu Beschädigungen des Geräts führen.
- Benutzen Sie das Gerät auf einer gut zugänglichen, ebenen, trockenen,

hitzebeständigen und ausreichend stabilen

- Arbeitsfläche. Legen Sie das Gerät nicht an den Rand oder an die Kante der Arbeitsfläche.
- Legen Sie das Gerät nie auf oder in der Nähe von heißen Oberflächen ab (Herdplatten etc.) und setzen Sie das Gerät niemals hoher Temperatur (Heizung etc.) oder Witterungseinflüssen (Regen etc.) aus.
- Tauchen Sie das Gerät zum Reinigen niemals in Wasser.
- Verwenden Sie das Gerät nicht mehr, wenn Bauteile des Geräts Risse oder Sprünge aufweisen oder sich verformt haben. Ersetzen Sie beschädigte Bauteile nur durch passende Originalersatzteile.
- Ein Zerlegen, weiter als abgebildet, kann irreparable Beschädigungen verursachen und Garantieansprüche ausschließen.
- Nehmen Sie keinerlei Veränderungen an dem Gerät vor. Verwenden Sie nur Aufsätze und Zubehörteile, die vom Hersteller empfohlen werden.
- Nutzen Sie die Messer nicht länger als maximal 2 Minuten im Dauerbetrieb. Falls Sie das Gerät länger betreiben möchten, lassen Sie es 1 Minute lang ruhen, bevor Sie es wieder einschalten.

Erstinbetriebnahme

Produktbez. und Lieferumfang prüfen



WARNUNG!

Erstickungsgefahr!

Kinder können sich beim Spielen mit der Verpackungsfolie darin verfangen und ersticken.

- Stellen Sie sicher, dass Kinder nicht mit der Verpackungsfolie spielen.



HINWEIS!

Beschädigungsgefahr!

Wenn Sie die Verpackung unvorsichtig mit einem scharfen Messer oder anderen spitzen Gegenständen öffnen, kann das Gerät beschädigt werden. Wartung, Reinigung und Pflege.

- Gehen Sie daher beim Öffnen sehr vorsichtig vor.

1. Nehmen Sie das Gerät aus der Verpackung.
2. Prüfen Sie, ob die Lieferung vollständig ist (siehe Kapitel Lieferumfang).
3. Prüfen Sie das Gerät und die Einzelteile auf Schäden. Nehmen Sie ein beschädigtes Gerät nicht in Betrieb und wenden Sie sich über die auf der Garantiekarte angegebene Serviceadresse an den Hersteller.

Gerät und Zubehör reinigen

1. Entfernen Sie das Verpackungsmaterial und sämtliche Schutzfolien.
2. Reinigen Sie vor der erstmaligen Benutzung das Gerät und das Zubehör (siehe Kapitel Reinigung).

Bedienung



VORSICHT!

VERLETZUNGSGEFAHR!

Ein beschädigtes Gerät oder beschädigtes Zubehör kann zu Verletzungen führen.

- Prüfen Sie das Gerät und das Zubehör (siehe Kapitel Prüfung).



VORSICHT!

VERLETZUNGSGEFAHR!

Unsachgemäßer Umgang mit dem Gerät kann zu Verletzungen führen.

- Fassen Sie die Messer nur an den Haltepunkten und von der Schneide abgewandten Seite an.
- Setzen Sie niemals nur ein einzelnes Messer ein.
- Trennen Sie das Gerät immer zuerst vom Stromnetz, bevor Sie die Messer wechseln.



VORSICHT! VERLETZUNGSGEFAHR!

Gerät schaltet unerwartet ein.

- Die Sicherheitsschaltung am Gerät darf nicht außer Kraft gesetzt werden.

Messer einsetzen

1. Hängen Sie das linke und rechte Messer **2** mit der Messerführung **12** ineinander.
2. Halten Sie beide Messer gleichzeitig mit Daumen und Zeigefinger an den Haltepunkten **11**.
3. Schieben Sie die Messer **2** in die Messeraufnahme **7**, bis auf beiden Seiten die Messerauslösetasten **8** deutlich hörbar einrasten.

Messer entnehmen

1. Ziehen Sie den Netzstecker aus der Steckdose.
2. Drücken Sie auf beiden Seiten die Messerauslösetaste **8**.
3. Halten Sie die Messer **2** mit Daumen und Zeigefinger an den Haltepunkten **11**.
4. Ziehen Sie die Messer **2** aus der Messeraufnahme **7**.

Gerät einschalten



VORSICHT! VERLETZUNGSGEFAHR!

Unsachgemäßer Umgang mit dem Gerät kann zu Verletzungen führen.

- Schließen Sie das Gerät nur an das Stromnetz, wenn die Messer im Gerät fest verriegelt sind.
- Benutzen Sie eine Gabel oder Ähnliches zum Halten des Lebensmittels!



HINWEIS! Beschädigungsgefahr!

- Schneiden Sie mit dem Gerät keine Knochen.
- Schneiden Sie nicht direkt auf dem Küchentisch oder der Arbeitsplatte, benutzen Sie eine geeignete Unterlage.
- Achten Sie darauf, dass sich keine Fremdkörper im Lebensmittel befinden!

Führen Sie das Messer nur mit leichtem Druck auf das Gerät und leichten Auf- und Abbewegungen durch das Lebensmittel.

1. Umfassen Sie den Griff des Geräts **1** mit einer Hand.
2. Drücken Sie den Sicherheitsschalter **10** und ziehen Sie gleichzeitig den Ein-/ Ausschalter **9** nach hinten. Das Gerät ist eingeschaltet!

Gerät ausschalten

1. Lassen Sie den Aus-/Einschalter **9** und den Sicherheitsschalter **10** los. Das Gerät ist ausgeschaltet!

Reinigung



WARNUNG! STROMSCHLAGGEFAHR!

Feuchtigkeit im Gerät kann zu Kurzschluss und Stromschlag führen.

- Ziehen Sie vor der Reinigung den Netzstecker aus der Steckdose.
- Tauchen Sie das Gerät nicht in Wasser oder

andere Flüssigkeiten.

- Achten Sie darauf, dass kein Wasser oder andere Flüssigkeiten in das Gehäuse gelangen.
- Trocknen Sie das Gerät sorgfältig bevor Sie es nach der Reinigung erneut in Betrieb nehmen.



VORSICHT! VERLETZUNGSGEFAHR!

Unsachgemäßer Umgang mit dem Gerät kann zu Verletzungen führen.

- Fassen Sie die Messer nur an den Haltepunkten und von der Schneide abgewandten Seite an.



HINWEIS! Beschädigungsgefahr!

Unsachgemäßer Umgang mit dem Gerät kann zu Beschädigungen des Geräts führen.

- Verwenden Sie keine aggressiven Reinigungsmittel, Bürsten mit Metall- oder Nylonborsten sowie keine scharfen oder metallischen Reinigungsgegenstände wie Messer, harte Spachtel und dergleichen. Diese können die Oberflächen beschädigen.
- Geben Sie das Gerät keinesfalls in die Spülmaschine. Sie würden es dadurch zerstören.

Reinigung des Geräts

- Verwenden Sie zur Reinigung des Geräts **1** ausschließlich ein mäßig angefeuchtetes Tuch.
- Das Zubehör ist nicht spülmaschinegeeignet. Bitte reinigen Sie dieses per Handwäsche.
- Trocknen Sie alles mit einem weichen Tuch gut ab.

Prüfung

Prüfen Sie vor jedem Gebrauch:

- das Gerät auf Beschädigungen,
- die Bedienelemente auf Beschädigungen,
- das Zubehör auf einwandfreien Zustand,
- dass die Lüftungsschlitze frei und sauber sind.

Nehmen Sie ein beschädigtes Gerät oder Zubehör nicht in Betrieb. Lassen Sie es durch den Hersteller oder seinen Kundendienst oder eine ähnlich qualifizierte Person überprüfen und reparieren.

Lagerung



HINWEIS! Beschädigungsgefahr!

Unsachgemäße Lagerung des Gerätes kann zu Beschädigungen führen.

- Lassen Sie das Gerät vollständig abkühlen.
- Platzieren Sie das Gerät so, dass es nicht ins Wasser fallen kann.
- Bewahren Sie das Gerät an einem sauberen, trockenen, frostfreien und für Kinder unzugänglichen Ort auf.

1. Reinigen Sie das Gerät gründlich (siehe Kapitel „Reinigung“).
2. Rollen Sie das Netzkabel zusammen, ohne es zu verknoten oder zu knicken.
3. Lagern Sie Geräteteile und Zubehör immer gemeinsam mit dem Gerät.
4. Verpacken Sie das Gerät nach Möglichkeit in der Originalverpackung.

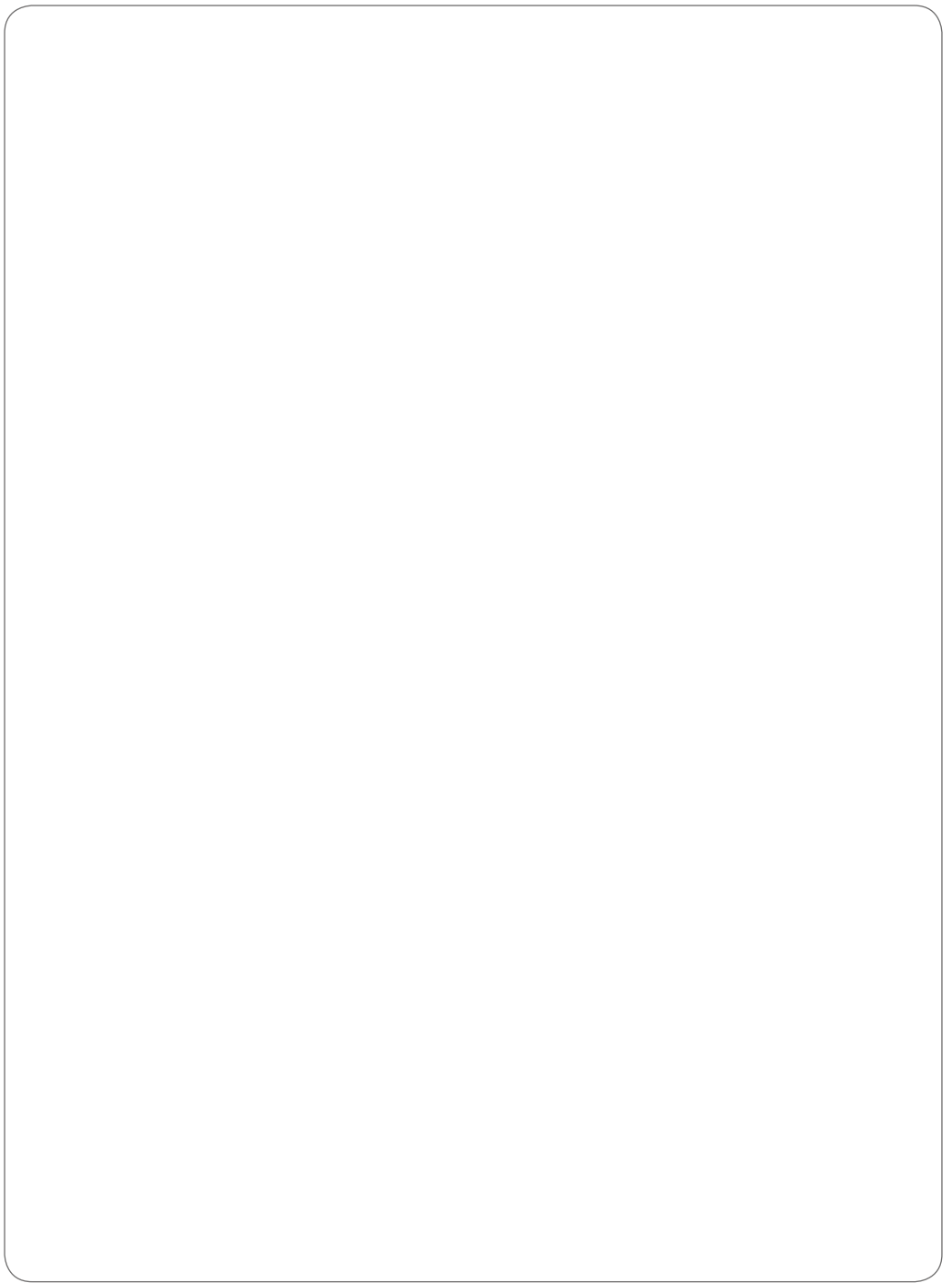
Störung und Behebung

Störung	Ursache	Behebung
Das Gerät läuft nicht an.	Der Netzstecker ist nicht richtig eingesteckt.	Prüfen Sie den Netzstecker auf korrekten Sitz.
	Die Steckdose hat keinen Strom.	Prüfen Sie die Steckdose, indem Sie ein anderes Gerät anschließen.
	Das Gerät ist defekt.	Wenn das Gerät defekt ist, lassen Sie es durch den Hersteller, seinen Kundendienst oder eine ähnlich qualifizierte Person reparieren.
Das Gerät verursacht ungewöhnliche Geräusche.	Messer ist verbogen oder beschädigt..	Prüfen Sie das Messerpaar auf korrekten Zustand.
Während des Schneidens entsteht Hitze, Rauch und ein ungewöhnlicher Geruch.	Die zulässige Arbeitszeit im Dauerbetrieb wurde überschritten.	Verkürzen Sie die Arbeitszeit auf maximal 2 Minuten und lassen Sie das Gerät danach mindestens eine Minute abkühlen.

Falls sich die Störung nicht beheben lässt, kontaktieren Sie den auf der letzten Seite angegebenen Kundendienst.

Technische Daten

Modell:	XJ-15411-S / XJ-15411-W
Artikelnummer:	1011013
Versorgungsspannung:	230 V~; 50-60 Hz
Leistung:	120 W
Schutzklasse:	II
Material:	
• Gehäuse:	Kunststoff (ABS)
• Klinge:	Edelstahl
Abmessungen (B x H):	ca. 5,7 x 6,3 cm
Länge inkl. Messer:	ca. 44,5 cm
Schnittlänge der Messer:	ca. 16 cm
Gewicht des Messers inkl. Klingen:	ca. 594 g
Länge des Netzkabels:	ca. 152 cm



Konformitätserklärung

CE Wir, AHG Wachsmuth & Krogmann mbH, Lange Mühren 1, 20095 Hamburg, Deutschland erklären in alleiniger Verantwortung, dass das weiter oben genannte Produkt die grundlegenden Anforderungen der aufgeführten EU Richtlinien erfüllt.
Die EU-Konformitätserklärung kann bei der in der Garantiekarte angeführten Herstelleradresse angefordert werden.

Entsorgung

Verpackung entsorgen



Entsorgen Sie die Verpackung sortenrein. Geben Sie Pappe und Karton zum Altpapier, Folien in die Wertstoffsammlung.



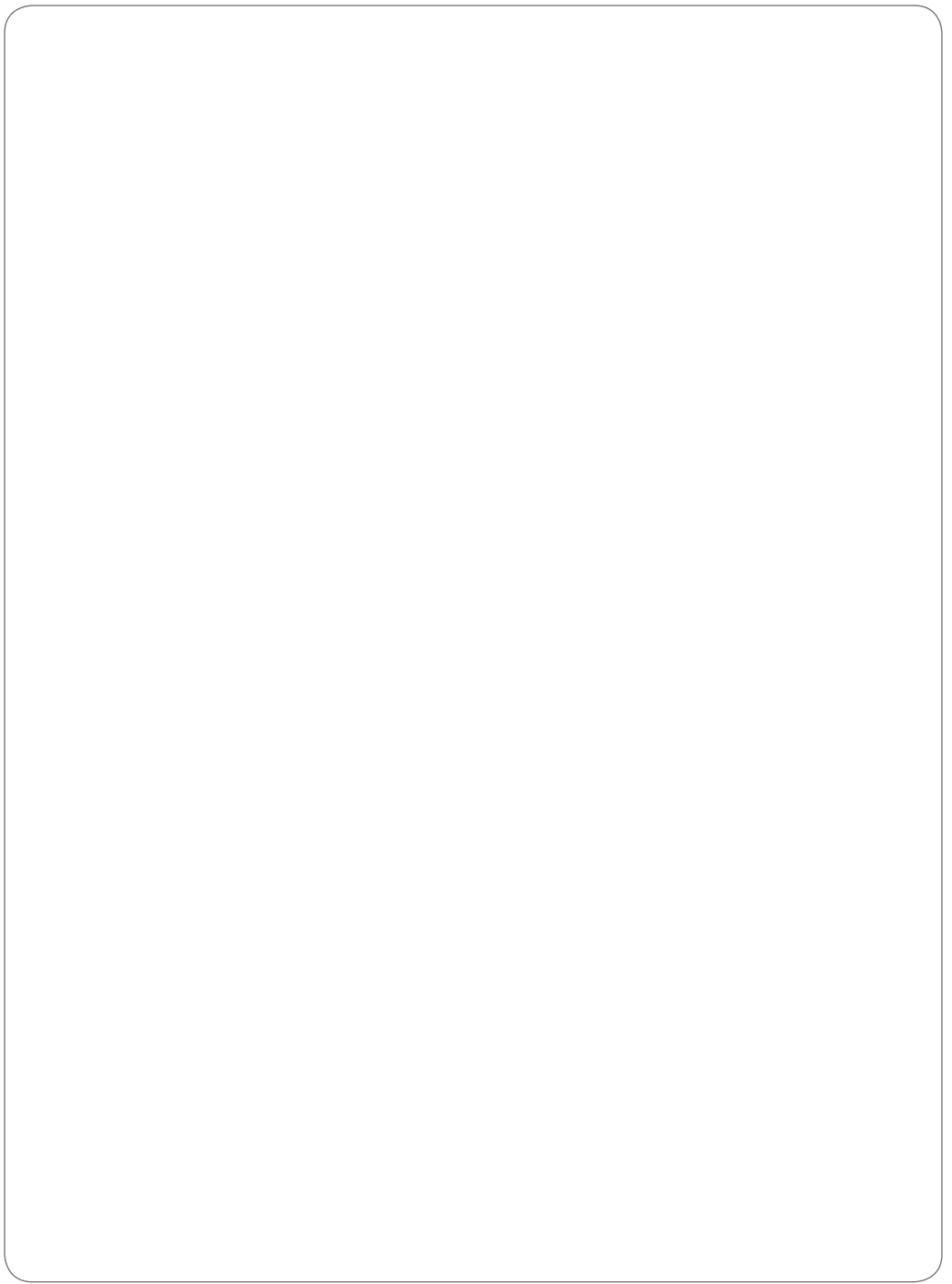
Das Verpackungsmaterial ist teilweise wiederverwertbar. Entsorgen Sie die Verpackung umweltgerecht und führen Sie sie der Wertstoffsammlung zu. Entsorgen Sie sie an einer öffentlichen Sammelstelle.

Produkt entsorgen

(Anwendbar in der Europäischen Union und anderen europäischen Staaten mit Systemen zur getrennten Sammlung von Wertstoffen)



Altgeräte dürfen nicht in den Hausmüll! Sollte der Artikel einmal nicht mehr benutzt werden können, so ist jeder Verbraucher gesetzlich verpflichtet, Altgeräte getrennt vom Hausmüll, z. B. bei einer Sammelstelle seiner Gemeinde / seines Stadtteils, abzugeben. Damit wird gewährleistet, dass Altgeräte fachgerecht verwertet und negative Auswirkungen auf die Umwelt vermieden werden, deswegen sind Elektrogeräte mit dem hier abgebildeten Symbol gekennzeichnet.



Service



Sie finden die aktuellste Version der Bedienungsanleitung
auf unserer Homepage unter **WWW.WACHSMUTH-KROGMANN.COM**

© Copyright

Nachdruck oder Vervielfältigung

(auch auszugsweise) nur mit Genehmigung der:

AHG Wachsmuth & Krogmann mbH

Lange Mühren 1, 20095 Hamburg, Deutschland

Diese Druckschrift, einschließlich aller ihrer Teile,
ist urheberrechtlich geschützt. Jede Verwertung
außerhalb der engen Grenzen des Urheberrechts
ist ohne Zustimmung der AHG Wachsmuth & Krogmann mbH
unzulässig und strafbar. Das gilt insbesondere für
Vervielfältigungen, Übersetzungen, Mikroverfilmungen
und die Einspeisung und Verarbeitung in
elektronischen Systemen.

Importiert durch:

AHG Wachsmuth & Krogmann mbH

Lange Mühren 1

20095 Hamburg

Deutschland

50000306



11/2021