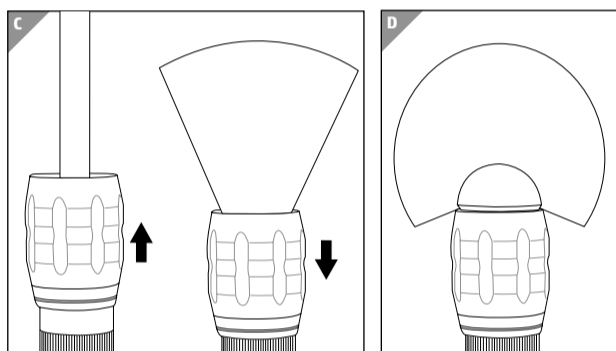
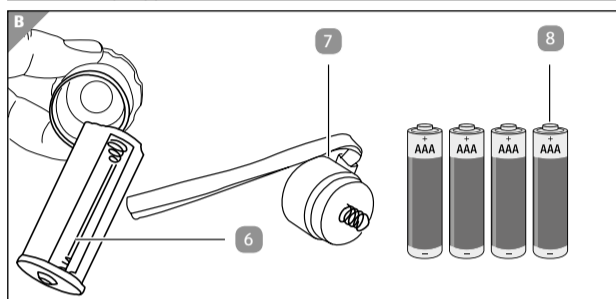
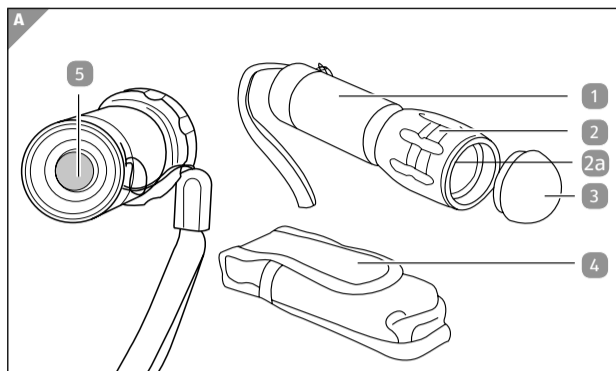


Manual de instruções



3 anos
PRODUCENT-GARANTI

SERVICE
☎ +45 69 91 81 71
✉ dkservice@haycomputing.de



Material fornecido / Peças do aparelho

- 1 Lanterna de bolso
- 2 Acessório da lente
- 2a Anel de fixação
- 3 Difusor
- 4 Bolsa
- 5 Botão ON/OFF
- 6 Suporte das pilhas (na caixa)
- 7 Tampa do compartimento das pilhas
- 8 Pilhas, 4x

O material fornecido contém quatro pilhas de 1,5 V do tipo LR03.

Pode encontrar a versão mais atual do manual de instruções na nossa página web em www.wachsmuth-krogmann.com.

Informações gerais

Ler e guardar o manual de instruções



Este manual de instruções pertence a esta lanterna de bolso LED. Ele contém informações importantes sobre a respetiva colocação em funcionamento e manuseamento.

Para facilitar a compreensão, a "lanterna de bolso LED" é doravante designada de "lanterna de bolso".

Leia atentamente o manual de instruções, especialmente as indicações de segurança, antes de colocar a lanterna de bolso em funcionamento. O incumprimento deste manual de instruções poderá originar ferimentos no utilizador ou danos na lanterna de bolso.

Este manual de instruções baseia-se nas normas e nos regulamentos válidos na União Europeia. Em caso de utilização no estrangeiro, tenha igualmente em consideração as diretivas e as leis específicas dos respetivos países.

Guarde o manual de instruções para uma utilização posterior. Se entregar a lanterna de bolso a terceiros, entregue também este manual de instruções.

Explicação dos símbolos

Os seguintes símbolos e palavras de advertência são utilizados neste manual de instruções, na lanterna de bolso ou na embalagem.



ATENÇÃO!

Este símbolo/palavra de advertência designa um perigo com um grau de risco médio que, se não for evitado, pode ter como consequência a morte ou ferimentos graves.

NOTA!

Este símbolo/palavra de advertência alerta para possíveis danos materiais.



Este símbolo dá-lhe informações suplementares úteis sobre a montagem ou a operação.



Declaração de conformidade (ver capítulo "Declaração de conformidade"): os produtos identificados com este símbolo cumprem todas as normas comunitárias aplicáveis do Espaço Económico Europeu.



Este símbolo significa que o produto funciona com baixa tensão de proteção (SELV / PELV) (classe de proteção III).

IP65

Proteção contra a entrada de pó (impermeabilidade ao pó, proteção total contra o contacto) e proteção contra jatos de água de todas as direções.



O LED está atribuído ao grupo de risco 2.

Segurança

Utilização correta

A lanterna de bolso foi concebida exclusivamente para a iluminação de áreas interiores e exteriores e destina-se apenas ao uso privado e não ao setor comercial. Utilize a lanterna de bolso apenas como descrito neste manual de instruções. Qualquer outro tipo de utilização é considerado incorreto e pode originar danos materiais. O fabricante ou o fornecedor não assumem qualquer responsabilidade por danos resultantes de uma utilização incorreta ou inadequada.

Indicações de segurança



ATENÇÃO!

Perigo de explosão!

As pilhas podem explodir se forem submetidas a um calor extremo.

- Não aqueça as pilhas nem as deite para fogo aberto.
- Não exponha as pilhas nem a lanterna de bolso a um calor excessivo ou à radiação solar direta.
- Não coloque as pilhas em curto-circuito nem as desmonte.
- Nunca tente carregar pilhas não recarregáveis.



ATENÇÃO!

Perigos para crianças ou pessoas com capacidades físicas, sensoriais ou mentais reduzidas (por exemplo, parcialmente deficientes, pessoas mais velhas com limitações das capacidades físicas e mentais) ou falta de experiência e conhecimento (por exemplo, crianças mais velhas).

- Não permita que as crianças brinquem com a lanterna de bolso.
- Mantenha a lanterna de bolso fora do alcance de crianças com menos de 8 anos.
- Mantenha as pilhas fora do alcance das crianças.
- Em caso de ingestão das pilhas por crianças ou animais, consulte um médico/veterinário imediatamente.
- Não deixe a lanterna de bolso sem supervisão durante a sua utilização.

NOTA!

Perigo de danos!

Uma utilização incorreta da lanterna de bolso pode originar danos.

- Não mergulhe a lanterna de bolso em água ou em qualquer outro líquido.
- Nunca exponha a lanterna de bolso a intempéries (chuva, etc.).
- Não verta nenhum líquido para a lanterna de bolso.
- Certifique-se de que as crianças não introduzem quaisquer objetos na caixa da lanterna.
- Mantenha a lanterna de bolso longe de superfícies quentes (por exemplo, placa de fogão, aquecedor, etc.).
- Não deixe a lanterna de bolso cair.
- Elimine a lanterna de bolso se esta estiver danificada ou se a fonte de luz atingir o fim da sua vida útil. O LED não pode ser substituído.

Advertências relativas ao LED



Não olhar diretamente para a fonte de luz ativa!

ATENÇÃO: Possibilidade de radiação ótica perigosa.

Colocar/trocar as pilhas



ATENÇÃO!

Perigo de queimaduras!

O líquido das pilhas derramado pode originar queimaduras.

- Evite o contacto do líquido das pilhas com a pele, com os olhos e com as mucosas. Em caso de contacto com o líquido das pilhas, lave de imediato os locais afetados com água limpa em abundância e consulte um médico imediatamente.
- Se necessário, limpe os contactos das pilhas e do aparelho antes de colocar as pilhas.
- Substitua sempre todas as pilhas ao mesmo tempo.
- Certifique-se de que o produto está desligado após a utilização.
- Se necessário, limpe os contactos das pilhas e do aparelho antes de colocar as pilhas.
- Não limpe o líquido das pilhas com as mãos desprotegidas. Utilize umas luvas de limpeza convencionais.
- Se não utilizar a lanterna de bolso por um período superior a um mês, retire as pilhas da lanterna.

- Remova as pilhas gastas.
- Mantenha as pilhas fora do alcance das crianças.

NOTA!

Perigo de danos!

Pilhas colocadas incorretamente podem danificar a lanterna de bolso.

- Tenha em atenção a polaridade +/- impressa no suporte das pilhas e na própria pilha.
- Coloque as pilhas no respetivo suporte apenas com as mãos secas.
- Substitua as pilhas apenas por pilhas do mesmo tipo.
- Não utilize pilhas usadas juntamente com pilhas novas nem pilhas com diferentes estados de carga.

Substitua as pilhas assim que a intensidade luminosa enfraquecer.

1. Desenrosque a tampa do compartimento das pilhas 7 e retire o suporte das pilhas 6.
2. Se necessário, retire as pilhas usadas do respetivo suporte e elimine-as de forma adequada.
3. Insira as 4 pilhas 8 no respetivo suporte de acordo com a polaridade impressa.
4. Insira o suporte das pilhas na caixa da lanterna de bolso. O polo negativo (-) tem de encostar às molas de contacto.



O suporte das pilhas só pode ser introduzido numa direção. Enrosque novamente a tampa do compartimento das pilhas.

Utilizar a lanterna de bolso

Ligar/desligar a lanterna de bolso

- Pressione o botão ON/OFF 5 que se encontra na tampa do compartimento das pilhas até ao batente para ligar e desligar a lanterna de bolso.

Mudar o modo de funcionamento

Pode escolher entre 3 modos de funcionamento da lanterna de bolso.

1. Pressione o botão ON/OFF 5 até ao batente para ligar a lanterna de bolso. Está definida a intensidade luminosa máxima (100%).
2. Pressione o botão ON/OFF apenas ligeiramente para reduzir a intensidade luminosa para 25%.
3. Prima ligeiramente o botão ON/OFF uma segunda vez para ativar o modo SOS. O LED pisca em código morse (3x brevemente, 3x prolongadamente, 3x brevemente).
4. Prima o botão ON/OFF até ao batente para desligar a lanterna de bolso.

Resolução de erros

Problema

A lanterna de bolso não acende.

Possíveis causas

As pilhas não são as corretas, estão colocadas incorretamente ou estão vazias.

- Insira 4 pilhas do tipo LR03/AAA no suporte das pilhas e tenha em atenção a polaridade correta (+/-) de acordo com a impressão.

Dados técnicos

Modelo:	WTE-490M-1
Ref. n.º:	7000465
Funcionamento a pilhas:	4 pilhas AAA de 1,5V, LR03
LED:	5 watts
Alcance:	aprox. 120 m
Cor da luz:	5000 - 8300 K
Fluxo luminoso:	máx. 400 lúmenes, +/- 10%
Vida útil da lâmpada:	mín. 50.000 horas
Material:	Lanterna de bolso: alumínio Bolsa: nylon Lente: plástico PC
Tipo de proteção:	IP 65, proteção contra a entrada de pó (impermeabilidade ao pó, proteção total contra o contacto) e proteção contra jatos de água de todas as direções.
Grupo de riscos (EN 62471:2008):	II
Níveis de luminosidade:	100% e 25%
Cores:	antracite (mate), preto (brilhante) e azul

Declaração de conformidade

CE A AHG Wachsmuth & Krogmann mbH, Lange Mühren 1, 20095 Hamburgo, Alemanha, declara sob plena responsabilidade que o produto acima designado cumpre os requisitos básicos das diretivas UE listadas. A declaração de conformidade UE pode ser solicitada junto do endereço do fabricante indicado no cartão de garantia.



O suporte das pilhas só pode ser introduzido numa direção.

Aumentar/reduzir o feixe de luz

- Para alterar o feixe de luz de largo para pontual, afaste o acessório da lente 2 da lanterna de bolso (ver Fig. C).
- Para alterar o feixe de luz de pontual para largo, puxe o acessório da lente no sentido da lanterna de bolso (ver Fig. C).

Utilizar o difusor

O difusor transforma a sua lanterna de bolso num lanterna de campismo, numa luz de leitura ou numa iluminação completa agradável (ver Fig. D).

1. Encaixe o difusor 3 no acessório da lente.
2. Retire novamente o difusor do acessório da lente quando já não precisar dele.

Limpeza

NOTA!

Perigo resultante de um manuseamento incorreto!

Uma limpeza incorreta da lanterna de bolso pode originar danos.

- Não utilize produtos de limpeza agressivos, escovas com cerdas de metal ou nylon nem objetos de limpeza afiados ou metálicos, tais como facas, espátulas duras ou semelhantes. Estes podem danificar as superfícies.

Limpar a lente

1. Desenrosque o anel de fixação 2a do acessório da lente 2 para retirar a lente.
2. Limpe a lente com um pano macio para não riscar.
3. Em caso de sujidades persistentes, utilize um pouco de produto de limpeza para vidros ou álcool de limpeza.
4. Durante a montagem, certifique-se de que enrosca novamente o anel de fixação de forma correta.

Transporte

- Use a alça de transporte para prender a lanterna de bolso, p. ex., num cinto ou numa mochila.
- Se não utilizar a lanterna de bolso durante um longo período, retire as pilhas e guarde a lanterna num local seco.

5

Eliminação

Eliminar a embalagem



Elimine a embalagem, separando os seus componentes. Deite o papel e o cartão no ecoponto do papel e as películas no ecoponto para plásticos.

Eliminar a lanterna

(aplicável na União Europeia e noutros Estados europeus com sistemas para uma recolha diferenciada de resíduos)



Os aparelhos usados não podem ser deitados para o lixo doméstico!

Se a lanterna ficar inutilizável definitivamente, por favor entregue **os aparelhos usados, separados do lixo doméstico**, junto de um ponto de recolha do seu município/distrito. Garante-se assim que os aparelhos usados são reciclados de forma adequada, evitando os possíveis efeitos negativos para o meio ambiente. É por isso que os aparelhos elétricos são identificados com o símbolo aqui ilustrado.



As baterias/pilhas não podem ser deitadas para o lixo doméstico!

Por favor entregue todas as baterias/pilhas, independentemente de estas conterem substâncias perigosas* ou não, junto de um ponto de recolha do seu município/distrito ou numa loja, para que estas sejam reencaminhadas para uma eliminação ecológica. Entregue toda a lanterna (incluindo a bateria) e apenas no estado descarregado junto do seu ponto de recolha.

* identificados com: Cd = cádmio, Hg = mercúrio, Pb = chumbo

© Copyright
Reimpressão ou reprodução (mesmo que parcial)
apenas com a autorização da:
AHG Wachsmuth & Krogmann mbH
Lange Mühren 1, 20095 Hamburgo, Alemanha

Esta publicação, bem como todas as partes que a compõem, estão protegidas por direitos de autor.

Qualquer tipo de utilização que vá para além dos limites restritos dos direitos de autor, sem a autorização da AHG Wachsmuth & Krogmann mbH, é proibida e punível por lei.

Tal aplica-se especialmente a reproduções, traduções, microfilmes, bem como à utilização e ao processamento em sistemas eletrónicos.

Importado por:
AHG Wachsmuth & Krogmann mbH
Lange Mühren 1, 20095 Hamburgo, Alemanha
WKNF8925
2021

7

6

8