

LIVING ART

PISTOLET DO KLEJENIA NA GORĄCO

w zestawie 7 wkładów klejowych

zielony: KV-JQ101-G
różowy: KV-JQ101-P



INSTRUKCJA OBSŁUGI



WKNF8917
Nr art.: 0748
28007487

Spis treści

Wprowadzenie	3
Zawartość opakowania	4
Elementy urządzenia / Zawartość zestawu	4
Informacje ogólne	6
Czytanie i przechowywanie instrukcji obsługi	6
Objaśnienie symboli	6
Bezpieczeństwo	6
Zastosowanie zgodne z przeznaczeniem	6
Uwagi dotyczące bezpieczeństwa	7
Pierwsze uruchomienie	9
Użytkowanie	9
Czyszczenie	10
Przechowywanie	11
Dane techniczne	11
Deklaracja zgodności	11
Utylizacja	11
Utylizacja opakowania	11
Utylizacja zużytego urządzenia	11
Serwis	12

Wprowadzenie

Szanowna Klientko, szanowny Kliencie!

Decydując się na zakup naszego doskonałego produktu dokonaliście trafnego wyboru.

Dzięki niemu macie Państwo pewność, że nabyliście produkt, który został wytworzony zgodnie z najwyższymi standardami pracy oraz bezpieczeństwa i spełnia wysokie wymogi jakościowe marki ALDI.

Mamy nadzieję, że nasz produkt w pełni spełni Państwa oczekiwania. Dlatego właśnie oferujemy Państwu 3-letnią, obszerną gwarancję producenta oraz życzliwą i pomocną obsługę naszej specjalnej infolinii serwisowej.

Jednocześnie mamy nadzieję, że nasz produkt będzie Państwu służył przez długie lata.

W razie potrzeby wyjaśnień lub dodatkowych informacji, albo gdyby nasz produkt – mimo oczekiwań – okazał się niesprawny, zapraszamy do kontaktu z naszą infolinią serwisową. W czasie trzyletniego okresu gwarancyjnego uszkodzony produkt naprawimy dla Państwa bezpłatnie lub wymienimy – jeżeli dysponują Państwo niepodważalnym dowodem zakupu (proszę zachować paragon!).

Powyższe w żaden sposób nie ogranicza Państwa praw wynikających z obowiązujących przepisów. Proszę jednak pamiętać, że gwarancja wygasa w przypadku, gdy stwierdzimy, że produkt był użytkowany niezgodnie z przeznaczeniem, został celowo uszkodzony lub był demontowany.

PISTOLET DO KLEJENIA NA GORĄCO (Modele: KV-JQ101-G / -P)

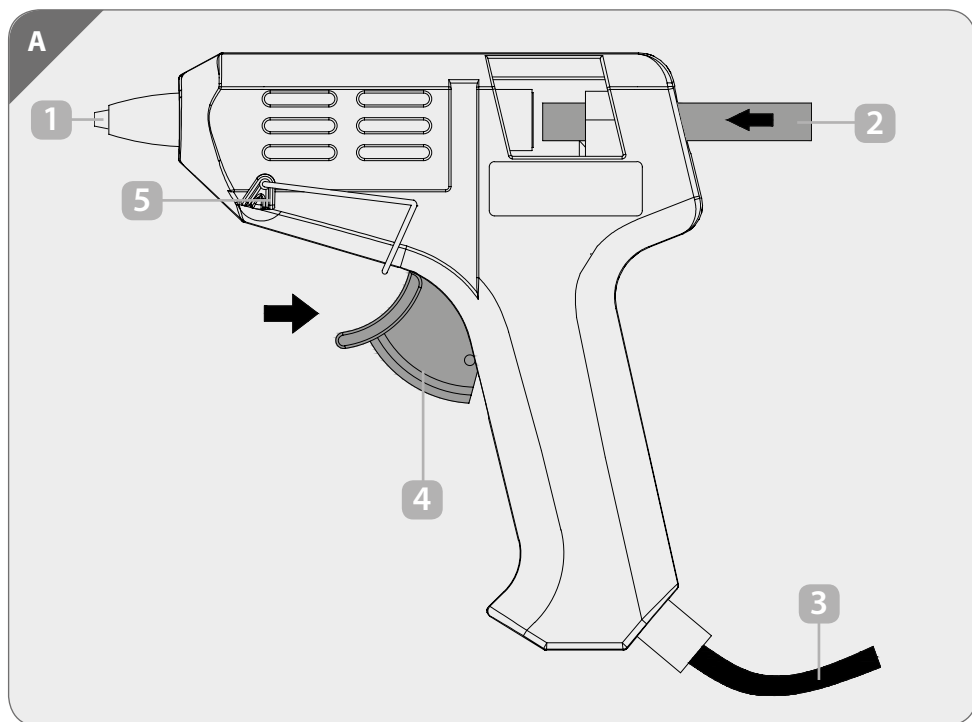
IMPORTER:

**AHG Wachsmuth & Krogmann mbH
Lange Mühren 1, 20095 Hamburg, Niemcy**

WKNF8917

www.wachsmuth-krogmann.com

Zawartość opakowania



Elementy urządzenia

- 1 Dysza
- 2 Wkłady klejowe, 7 szt.
(zielony KV-JQ101-G:
7x przezroczysty /
różowy KV-JQ101-P:
3x przezroczysty, 2x złoty, 2x srebrny)
- 3 Przewód sieciowy z wtyczką sieciową
- 4 Spust
- 5 Podpórka

Zawartość zestawu

- 1 pistolet do klejenia na gorąco
- 7 wkładów przezroczystych
- 1 instrukcja obsługi
- 1 karta gwarancyjna

Informacje ogólne

Czytanie i przechowywanie instrukcji obsługi



Niniejsza instrukcja obsługi stanowi nieodłączny element pistoletu do klejenia na gorąco. Zawiera ona istotne informacje

na temat uruchamiania i użytkowania urządzenia. Dla lepszego zrozumienia w dalszej części tekstu pistolet do klejenia na gorąco będzie nazywany „pistoletem”. Przed użyciem pistoletu uważnie przeczytać instrukcję obsługi, w szczególności uwagi dotyczące bezpieczeństwa.

Nieprzestrzeganie zapisów niniejszej instrukcji obsługi może prowadzić do ciężkich obrażeń lub uszkodzenia pistoletu. Podstawę instrukcji obsługi stanowią normy i regulacje obowiązujące na terenie Unii Europejskiej. Używając produkt za granicą przestrzegać przepisów i ustaw obowiązujących w danym kraju. Instrukcję obsługi zachować do późniejszego wykorzystania. Pistolet wolno przekazywać osobom trzecim wyłącznie wraz z niniejszą instrukcją obsługi. Niniejsza instrukcja obsługi jest dostępna również w Internecie pod adresem www.wachsmuth-krogmann.com

Objaśnienie symboli

W treści niniejszej instrukcji obsługi, na pistolecie i na opakowaniu użyto następujących symboli i haseł ostrzegawczych.



OSTRZEŻENIE! To hasło ostrzegawcze wskazuje na zagrożenie o średnim stopniu ryzyka, które w razie nieuniknięcia go może prowadzić do śmierci lub ciężkich obrażeń.



INFORMACJA! To hasło ostrzegawcze wskazuje na potencjalne straty materialne.



Deklaracja zgodności (patrz rozdział „Deklaracja zgodności”): produkty oznakowane tym symbolem spełniają wymogi wszystkich odnosnych przepisów wspólnotowych, obowiązujących na terenie Europejskiego Obszaru Gospodarczego.



Symbol „GS” oznacza „sprawdzone bezpieczeństwo”. Produkty oznakowane tym symbolem spełniają wymogi niemieckiej ustawy o bezpieczeństwie produktów (niemiecki skrót ProdSG).



Pistolet spełnia wymogi klasy ochronności II.

Bezpieczeństwo

Zastosowanie zgodne z przeznaczeniem

Pistolet został zaprojektowany wyłącznie do nakładania kleju termotopliwego w procesie klejenia materiałów, takich jak drewna, papier, karton, skóry, tekstyliów, korka, szkło, metal, plastik, ceramika, itd. Jest przeznaczony wyłącznie do użytku prywatnego i nie nadaje się do zastosowań komercyjnych. Pistoletu używać wyłącznie w sposób opisany w niniejszej instrukcji obsługi. Każde inne zastosowanie jest niezgodne z przeznaczeniem i może prowadzić do szkód materialnych, a nawet uszczerbku na zdrowiu. Pistolet nie służy do zabawy. Producent i sprzedawca nie ponoszą odpowiedzialności za szkody stanowiące następstwo użycia nieprawidłowego i niezgodnego z przeznaczeniem.

Uwagi dotyczące bezpieczeństwa



OSTRZEŻENIE! **Niebezpieczeństwo porażenia prądem elektrycznym!**

Wadliwa instalacja elektryczna oraz zbyt wysokie napięcie sieciowe mogą prowadzić do porażenia prądem elektrycznym.

- Aby uniknąć zagrożeń, wymianę uszkodzonego przewodu sieciowego musi przeprowadzić producent, jego serwis lub osoba o podobnych kwalifikacjach.
- Zapewnić zgodność napięcia z danymi, które znajdują się na tabliczce znamionowej urządzenia.
- Pistolet podłączać wyłącznie do łatwo dostępnego gniazdka elektrycznego, aby w razie usterki móc go szybko odłączyć od sieci elektrycznej.
- Nie używać pistoletu, jeżeli wykazuje widoczne uszkodzenia ani w razie stwierdzenia uszkodzenia przewodu sieciowego albo wtyczki sieciowej. Nie otwierać obudowy, naprawy zlecać specjalistom. W tym celu zwrócić się o pomoc do warsztatu specjalistycznego lub serwisu, którego adres znajduje się w karcie gwarancyjnej. Samodzielne przeprowadzenie naprawy, nieprawidłowe podłączenie i użytkowanie powodują wygaśnięcie roszczeń związanych z odpowiedzialnością cywilną i roszczeń gwarancyjnych.
- Do napraw wolno używać wyłącznie części o parametrach zgodnych z pierwotnymi danymi urządzenia. W urządzeniu znajdują się części elektryczne i mechaniczne niezbędne do ochrony przed źródłami zagrożeń.
- Nie wolno użytkować pistoletu w połączeniu z zewnętrznym sterownikiem czasowym ani z odrębnym systemem obsługi zdalnej.

- Pistoletu, przewodu sieciowego ani wtyczki sieciowej nie wolno zanurzać w wodzie ani innych cieczach. Upewnić się, że żadna ciecz nie przedostanie się do wnętrza obudowy.
- Nigdy nie chwytając wtyczki sieciowej mokrymi dłońmi. Nigdy nie wyjmować wtyczki sieciowej z gniazdka elektrycznego pociągając za przewód sieciowy, zawsze pociągając bezpośrednio za wtyczkę sieciową.
- Wtyczkę sieciową i przewód sieciowy utrzymywać z dala od otwartego ognia i gorących powierzchni.
- Nie łańcować przewodu sieciowego i nie układać go na ostrych krawędziach.
- Pistoletu używać wyłącznie w pomieszczeniach. Nigdy nie używać w pomieszczeniach wilgotnych ani na deszczu.
- Nigdy nie podejmować prób wyłowienia urządzenia elektrycznego, które wpadło do wody. W takiej sytuacji niezwłocznie wyjąć wtyczkę sieciową z gniazdka elektrycznego.



OSTRZEŻENIE!

Niebezpieczeństwa w stosunku do dzieci i osób o ograniczonych zdolnościach fizycznych, sensorycznych i mentalnych (np. osób z częściową niepełnosprawnością, osób starszych o ograniczonych zdolnościach fizycznych i mentalnych) lub wykazujących brak odpowiedniego doświadczenia i wiedzy (np. starsze dzieci).

- Pistoletu wolno używać dzieciom od 8. roku życia i osobom o ograniczonych zdolnościach fizycznych, sensorycznych oraz mentalnych, jak również osobom niedoświadczonym i nieposiadającym odpowiedniej wiedzy, wyłącznie pod

nadzorem lub po udzieleniu instrukcji na temat bezpiecznego obchodzenia się pistoletem oraz pod warunkiem zrozumienia niebezpieczeństw w tym związanych. Dzieciom nie wolno bawić się pistoletem. Dzieciom nie wolno bez nadzoru czyścić i konserwować produktu.

- Opakowanie, folie ochronne i małe elementy przeznaczone do nakładania kleju przechowywać w miejscu niedostępnym dla dzieci, niebezpieczeństwo uduszenia.



OSTRZEŻENIE!

Niebezpieczeństwo oparzeń! Podczas pracy klej i dysza mocno się nagzewają, a po nałożeniu nie stygną błyskawicznie.

- Bezpośrednio po nałożeniu unikać kontaktu kleju i dyszy ze skórą oraz oczami. Podczas pracy nosić okulary ochronne, rękawice ochronne i inne rodzaje odzieży ochronnej. W razie oparzeń lub kontaktu gorącego kleju z oczami, miejsce oparzenia lub miejsce, które miało kontakt z gorącym klejem spłukiwać zimną wodą przez przynajmniej 15 minut. Nie podejmować prób samodzielnego usuwania stopionego kleju, skontaktować się z lekarzem. Oparzoną skórę osłonić czystym plastrem opatrunkowym lub czystym opatrunkiem.
- Nie przytrzymywać wciśniętego spustu, jeżeli pistolet nie będzie zaraz pracował. Możliwe, że pistolet nie jest jeszcze wystarczająco gorący. Ciągłe przyciskanie spustu sprawia, że gorący klej może się wydostać z tyłu i powodować oparzenia.
- Po użyciu odłączyć wtyczkę sieciową

i pozostawić pistolet na co najmniej dziesięć minut do ostygnięcia. W tym celu zawsze ustawiać pistolet na rozłożonej podpórcie i upewnić się, że skapujący ewentualnie klej nie uszkodzi podłoża. Stygnącego pistoletu nie wolno odkładać w inny sposób.

- Przed dotknięciem kleju odczekać do jego całkowitego ostygnięcia.



OSTRZEŻENIE!

Zagrożenie zdrowia!

Podgrzany klej i podgrzany materiał mogą wydzielać opary szkodliwe dla zdrowia.

- Nie wdychać oparów, które powstają podczas klejenia. Zapewnić odpowiednią wentylację. W przypadku nieodpowiedniej wentylacji stosować ochronę górnych dróg oddechowych.
- W razie nieumyślnego wdychania oparów udać się na świeże powietrze. W przypadku pogorszenia samopoczucia skontaktować się z lekarzem.
- W razie przedostania się kleju do ust, usta dokładnie wypłukać wodą. W przypadku złego samopoczucia skontaktować się z lekarzem.
- Dokładnie wyprać odzież, która miała kontakt z klejem.



INFORMACJA!

Niebezpieczeństwo pożaru i uszkodzeń!

Nieprawidłowe obchodzenie się z pistoletem może prowadzić do uszkodzeń, a nawet do pożaru.

- Pistoletu używać w miarę możliwości wyłącznie do klejenia materiałów, takich jak drewna, papier, karton, skóry, tekstyliów, korka, szkło, metal, plastik, ceramika. Klejony materiał musi być czysty, suchy oraz wolny od tłuszczów i smarów.
- Temperatura otoczenia oraz temperatura klejonych materiałów nie może być niższa niż +5 °C ani przekraczać +50 °C.
- Nieużywany pistolet zawsze umieszczać na rozłożonej podpórce.
- Podczas pracy i stygnięcia nie dopuszczać do kontaktu dyszy z materiałami wrażliwymi na wysokie temperatury.
- Do oczyszczania klejonych powierzchni nie używać łatwopalnych rozpuszczalników.
- Nie używać pistoletu w otoczeniu, w którym występują gazy palne.
- W razie zapłonu kleju przed podjęciem gaszenia założyć odpowiednią odzież ochronną i ochronę górnych dróg oddechowych.
- Stosować wyłącznie wkłady klejowe o odpowiednich wymiarach (ok. 7 mm x 100 mm).
- Przewód sieciowy musi być zawsze skierowany do tyłu urządzenia.

Pierwsze uruchomienie

Kontrola produktu i kompletności zestawu



INFORMACJA!

Niebezpieczeństwo uszkodzeń!

Nieuważne otwieranie opakowania ostrym nożem lub innym ostro zakończonym

przedmiotem może łatwo doprowadzić do uszkodzenia produktu.

- Otwierając opakowanie zachować należyłą ostrożność.
 1. Ostrożnie wyjąć produkt z opakowania.
 2. Sprawdzić, czy zestaw jest kompletny (por. rys. str. 4).
 3. Sprawdzić, czy produkt i poszczególne elementy nie są uszkodzone. W takiej sytuacji produktu nie wolno używać. Skontaktować się z firmą, która udziela gwarancji, której adres znajduje się w karcie gwarancyjnej.

Użytkowanie



OSTRZEŻENIE!

Niebezpieczeństwo obrażeń i uszkodzeń!

Przed uruchomieniem pistoletu uważnie przeczytać uwagi dotyczące bezpieczeństwa zamieszczone na początku niniejszej instrukcji obsługi.

1. Do pracy pistoletem użyć odpowiedniej, niepalnej podkładki.
2. Upewnić się, że wtyczka sieciowa jest wyciągnięta z gniazdka.
3. Do oporu wcisnąć wkład klejowy do pistoletu (patrz rys.).
4. Umieścić wtyczkę sieciową w gniazdku elektrycznym.
5. Przed naciśnięciem spustu odczekać pięć do siedmiu minut, aż pistolet się nagrzej.



Przed rozpoczęciem klejenia zmatowić gładkie powierzchnie.

6. Przystawić pistolet dyszą do klejonej powierzchni i nałożyć równomiernie klej naciskając spust.



Klej szybko się utwardza. W razie potrzeby zapewnić szybkie łączenie materiałów przeznaczonych do klejenia. Oba klejone materiały dociskać przez około 30 sekund. Po upływie ok. 5 minut spoinę można obciążać.

7. Jeżeli do pracy potrzebne są obie ręce, lub gdy z innych powodów trzeba odłożyć pistolet na krótki czas, rozłożyć podpórkę i umieścić pistolet na płaskiej powierzchni, która nie ulegnie uszkodzeniu wskutek oddziaływania wysokiej temperatury i skapywania kleju.
8. Po zakończeniu pracy wyjąć wtyczkę sieciową z gniazda.
9. Ustawić pistolet na podpórcę zgodnie z opisem zamieszczonym w punkcie 7.
10. Pozostawić pistolet do ostygnięcia na co najmniej dziesięć minut.



Po zużyciu wkładu klejowego w stopniu uniemożliwiającym wciśnięcie go do dyszy za pomocą spustu, włożyć za starym wkładem kolejny, nowy wkład klejowy. Naciśnięcie spustu, gdy pistolet jest nagrany, spowoduje że nowy wkład popchnie stary wkład do przodu. Nie podejmować prób usuwania starego wkładu klejowego z pistoletu. Raz umieszczony w pistolecie wkład klejowy trzeba zużyć do końca. Jeżeli w pistolecie znajduje się np. przezroczysty wkład klejowy, a trzeba użyć złotego, najpierw trzeba zużyć stary wkład klejowy w sposób opisany powyżej.

Czyszczenie



OSTRZEŻENIE! **Niebezpieczeństwo oparzeń!**

Podczas pracy pistolet mocno się nagrzewa.

- Przed rozpoczęciem czyszczenia zawsze odczekać do całkowitego ostygnięcia pistoletu i wyciągnąć wtyczkę sieciową z gniazda.



INFORMACJA! **Niebezpieczeństwo zwarcia!**

Woda, która przedostanie się do obudowy, może spowodować zwarcie elektryczne.

- Podczas czyszczenia nigdy nie zanurzać pistoletu w wodzie ani innych cieczach.
- Uważać, żeby woda ani żadna inna ciecz nie przedostała się do obudowy urządzenia.



INFORMACJA! **Niebezpieczeństwo uszkodzeń!**

Nieprawidłowe czyszczenie może spowodować uszkodzenie pistoletu.

- Nie stosować agresywnych środków czyszczących, ostrych ani metalowych przedmiotów, takich jak noże, twarde szpatułki itp. Mogą one uszkodzić powierzchnię urządzenia.
- Pistolet czyścić miękką, lekko zwilżoną ściereczką.

Przechowywanie

Pistolet przechowywać w miejscu suchym, chłodnym i niedostępnym dla dzieci. Zapewnić odpowiednią wentylację.

Dane techniczne

Modele:	KV-JQ101-G KV-JQ101-P
Napięcie zasilania:	230 V~, 50 Hz
Moc:	10 W
Temp. robocza dyszy:	ok. 185 °C
Klasa ochronności:	II
Czas nagrzewania:	5-7 minut
Temperatura topnienia:	do 204 °C
Prędkość topnienia:	6-8 g/min.
Wymiary wkładów klejowych (ø x dł.):	ok. 7 mm x 100 mm
Numer artykułu:	0748

Deklaracja zgodności

CE AHG Wachsmuth & Krogmann mbH,
Lange Mühren 1, 20095 Hamburg, Niemcy
oświadcza z pełną odpowiedzialnością,
że opisane powyżej produkty spełniają
podstawowe wymogi przywołanych
dyrektyw Unii Europejskiej. Deklarację
zgodności UE można uzyskać pod adresem
producenta podanym w karcie gwarancyjnej.

Utylizacja

Utylizacja opakowania



Opakowanie utylizować przestrzegając zasad segregacji surowców wtórnych. Tekturę i karton utylizować z makulaturą, folie z odpadami z tworzyw sztucznych.

Utylizacja zużytego urządzenia

(Obowiązuje w państwach Unii Europejskiej oraz innych państwach europejskich dysponujących systemem segregacji surowców wtórnych.)



Zużytych urządzeń nie wyrzucać razem z odpadami komunalnymi! Gdy pistoletu nie można już dalej użytkować, to każdy konsument jest ustawowo zobowiązany do przekazania zużytego sprzętu (oddzielnie od odpadów komunalnych), np. do gminnego / dzielnicowego punktu odbioru surowców wtórnych. Działanie takie zapewnia prawidłową utylizację zużytego sprzętu i pozwala uniknąć niekorzystnych wpływów na środowisko. Z tego względu urządzenia elektryczne są oznakowane przedstawionym w tym miejscu symbolem.



Aktualną wersję instrukcji obsługi można znaleźć na naszej stronie internetowej pod adresem:

www.wachsmuth-krogmann.com

© Copyright

Przedruk i powielanie (również fragmentów) są dozwolone wyłącznie za zgodą:

AHG Wachsmuth & Krogmann mbH

Lange Mühren 1

20095 Hamburg

Niemcy

Niniejszy dokument oraz wszystkie jego części są chronione prawami autorskimi.

Każde wykorzystanie bez zgody AHG Wachsmuth & Krogmann mbH, poza granicami precyzyjnie wyznaczonymi przez prawo autorskie, jest niedozwolone i podlega karze.

Powyższe obejmuje w szczególności powielanie, tłumaczenie, mikrofilmowanie oraz zapisywanie i przetwarzanie w systemach elektronicznych.

Wyprodukowano w Chinach

Importer:

AHG Wachsmuth & Krogmann mbH

Lange Mühren 1

20095 Hamburg

Niemcy

WKNF8917