



Ledschijnwerper met bewegingssensor

Projecteur à led avec détecteur de mouvement

LED Strahler mit Bewegungssensor

822-W, 822-A



3 Jaar/
ans/
Jahre
GARANTIE

KLANTENSERVICE - SERVICE CLIENTS - KUNDENDIENST
☎ +32 (0) 3/231.72.25
💻 info@teknihall.be
AA 37/21 F

NL 2-11

FR 12-21

DE 22-31

GEbruiksaanwijzing / MODE D'EMPLOI ORIGINALE / ORIGINAL BETRIEBSANLEITUNG



IP44



2993
AA 37/21 F · 27029930
WKNF8840

Inhoudsopgave

Introductie	3	Conformiteitsverklaring	10
Inhoud verpakking / onderdelen apparaat	4	Verwijdering	10
Algemeen	6	Verpakking verwijderen	10
Gebruiksaanwijzing lezen en bewaren	6	Schijnwerper verwijderen	10
Verklaring van symbolen	6	Foutopsporing	11
Veiligheid	6	Technische gegevens	11
Beoogd gebruik	6	Service	32
Veiligheidsvoorschriften	7		
Montage	8		
Montageplek bepalen	8		
Schijnwerper monteren	8		
Stralingshoek instellen	9		
Gebruik	9		
Detectiehoek instellen	9		
Brandduur instellen	9		
Gevoeligheid schemersensor instellen	9		
Reiniging	10		
Opbergen	10		

Introductie

Hartelijk dank voor het aanschaffen van de led-schijnwerper met bewegingsmelder van Light Zone. Hiermee heeft u een kwalitatief hoogwaardig product gekocht, dat aan de hoogste kwaliteits- en veiligheidsnormen voldoet. Ter wille van de juiste hantering en een lange levensduur raden wij u aan de volgende instructies in acht te nemen.

Gelieve de handleiding - met name de veiligheidsvoorschriften - zorgvuldig door te lezen alvorens u het apparaat in gebruik neemt. U vindt hier een aantal belangrijke en praktische instructies die door elke gebruiker van tevoren moeten worden gelezen en begrepen. Bewaar deze gebruiksaanwijzing goed en geef deze mee als het apparaat door wordt gegeven. Deze gebruiksaanwijzing kunt u ook als PDF-bestand downloaden via onze homepage.

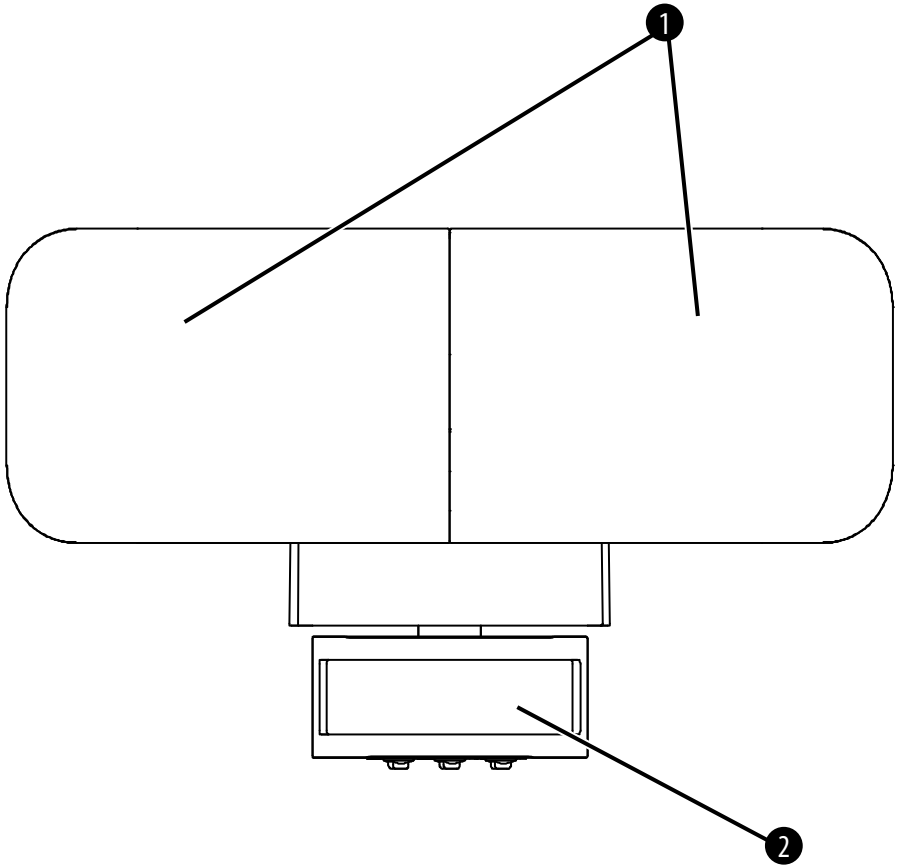
**Ledschijnwerper
met bewegingsensor
Model: 822-W / 822-A**

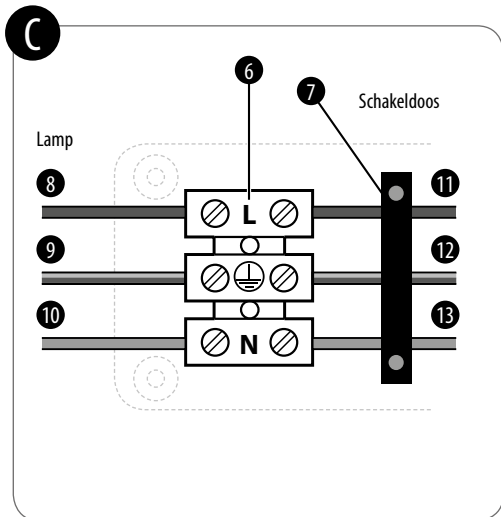
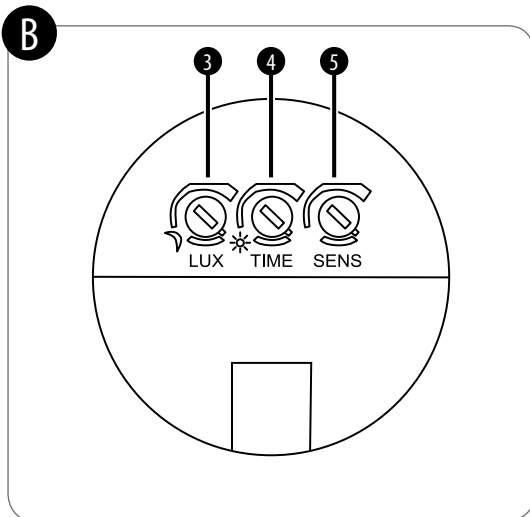
**GEÏMPORTEERD DOOR:
AHG Wachsmuth & Krogmann mbH
Lange Mühren 1
20095 Hamburg
Duitsland**

**WKNF8840
www.wachsmuth-krogmann.com**

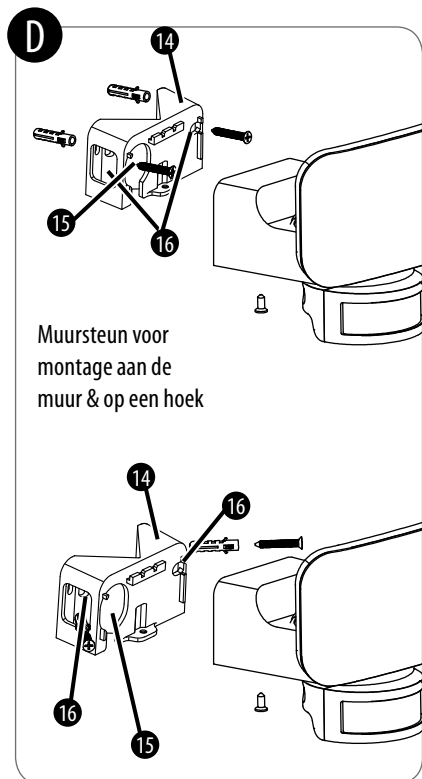
A

Inhoud verpakking / onderdelen apparaat





- 1 Led-module
- 2 Bewegingssensor + schemersensor
- 3 LUX (instelling van de gevoeligheid van de schemersensor)
- 4 TIME (instelling van de brandduur)
- 5 SENS-schakelaar (instelling van de detectiehoek)
- 6 Kroonsteentje
- 7 Trekontlasting
- 8 Buitengeleider L (bruin)
- 9 Aardgeleider PE (geel/groen)
- 10 Nulleider N (blauw)
- 11 Buitengeleider huisaansluiting L
- 12 Aardgeleider PE huisaansluiting (geel/groen)
- 13 Nulleider N huisaansluiting
- 14 Muursteen voor hoek of rechte muur
- 15 Kabeldoorgang
- 16 Geleidingsgaten voor bevestigingsschroeven
2 x plug met 2 x schroef



Algemeen

Gebruiksaanwijzing lezen en bewaren



Deze gebruiksaanwijzing hoort bij de led-schijnwerper met bewegingsmelder (hierna "schijnwerper"). De gebruiksaanwijzing bevat belangrijke informatie over de installatie en het gebruik.

Lees de gebruiksaanwijzing, met name de veiligheidsvoorschriften, zorgvuldig door, alvorens de schijnwerper te gebruiken. Het niet naleven van deze gebruiksaanwijzing kan ernstig letsel aan personen of schade aan de schijnwerper veroorzaken.

De gebruiksaanwijzing is gebaseerd op de in de Europese Unie geldende normen en regels. Let in het buitenland ook op landspecifieke richtlijnen en wetten. Bewaar de gebruiksaanwijzing voor toekomstig gebruik. Ingeval u de schijnwerper aan derden doorgeeft, dient u deze gebruiksaanwijzing mee te geven.

Verklaring van symbolen

De volgende symbolen en signaalwoorden worden in deze gebruiksaanwijzing, op het apparaat of op de verpakking gebruikt.



WAARSCHUWING! Dit signaalsymbool / -woord duidt op een gevaar met een gemiddeld risiconiveau, dat, indien niet vermeden, de dood of ernstig letsel tot gevolg kan hebben.



VOORZICHTIG! Dit signaalsymbool / -woord duidt op een gevaar met een laag risico, dat, indien niet vermeden, klein of middelmatig letsel tot gevolg kan hebben.



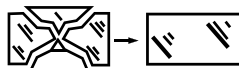
INSTRUCTIE! Dit signaalwoord waarschuwt voor mogelijke materiële schade.

CE Met het CE-label bevestigt de fabrikant dat dit elektrische apparaat voldoet aan de geldende Europese richtlijnen.

IP44 Beschermd tegen spatwater en indringen van vaste voorwerpen met een diameter groter dan 1 mm.



Het symbool "GS" staat voor het keurmerk "geprüfte Sicherheit" (geteste veiligheid). Producten die met dit symbool zijn gemarkeerd, voldoen aan de eisen van de Duitse Productveiligheidswet (ProdSG).



Elke gebarsten veiligheidsafdekking moet worden vervangen. Staak het gebruik van de schijnwerper ingeval van een beschadiging, en wendt u zich tot de distributeur via het service-adres dat op de garantiekaart is aangegeven. Informatie over het materiaal en de afmeting van de veiligheidsafdekking vindt u in het hoofdstuk "Technische gegevens".

Veiligheid

Beoogd gebruik

De schijnwerper is gemaakt voor een vaste installatie op een plek die tegen regen is beschermd, en dient uitsluitend als kortdurende verlichting buitenshuis, bijvoorbeeld als verlichting bij het thuiskomen, het verlichten van garages of looppaden, evenals voor het afschrikken van onbevoegde personen. De schijnwerper is uitsluitend bestemd voor particulier gebruik en niet voor commerciële doeleinden.

Gebruik de schijnwerper alleen zoals in deze gebruiksaanwijzing beschreven. Elk ander gebruik geldt als onjuist gebruik en kan leiden tot materiële schade of zelfs tot persoonlijk letsel. De lamp is geen speelgoed.

De fabrikant of leverancier is niet aansprakelijk voor schade veroorzaakt door oneigenlijk of onjuist gebruik.

Veiligheidsvoorschriften



WAARSCHUWING! **Elektrocutiegevaar!**

Een verkeerde elektrische installatie of te hoge voedingsspanning kan leiden tot een elektrische schok.

- Voor de installatie van deze schijnwerper zijn elektrotechnische werkzaamheden vereist. Deze moet daarom door een geautoriseerde vakman volgens de landspecifieke installatievoorschriften en aansluitvoorwaarden worden gemonteerd.
- U mag de schijnwerper nooit manipuleren of hieraan aanpassingen aanbrengen.
- Staak het gebruik van de schijnwerper onmiddellijk als u een beschadiging opmerkt.
- Maak de behuizing niet open, maar laat de reparatie over aan een vakman. Wendt u zich daarvoor tot een gespecialiseerde werkplaats. Bij zelfstandig uitgevoerde reparaties, onjuiste aansluiting of verkeerd gebruik zijn aansprakelijkheid en garantie uitgesloten.
- De fabrikant/distributeur van deze schijnwerper accepteert geen enkele aansprakelijkheid voor letsel of schade die is ontstaan als gevolg van een onjuiste montage/een onjuist gebruik.

- U mag de aangegeven netspanning niet overschrijden (zie „Technische gegevens“).
- Niet onderdompelen in water of andere vloeistoffen.
- Houd de schijnwerper uit de buurt van open vuur en hete oppervlakken.
- De led-modules ❶ kunnen niet worden vervangen. Als de led-modules het einde van hun levensduur hebben bereikt, moet de hele schijnwerper worden vervangen.
- Monteer de schijnwerper zodanig dat hij beschermd is tegen regen.
- Draai voor begin van montage-, reinigings- en onderhoudswerkzaamheden, of ingeval van een storing, de zekering eruit resp. schakel de zekeringautomaat uit. Controleer met een spanningzoeker of de schijnwerper spanningsvrij is.



WAARSCHUWING! **Letselgevaar!**

Een onjuiste omgang met de schijnwerper kan tot verwondingen leiden.

- Kijk nooit rechtstreeks in het licht van de schijnwerper.
- Richt de schijnwerper niet op de ogen van mensen of dieren.



WAARSCHUWING! **Verstikkingsgevaar!**

Houd het product, de verpakings- en beschermfolie en kleine onderdelen buiten het bereik van kinderen. Kinderen kunnen kleine onderdelen inslikken en daarin stikken.

- Laat kinderen niet met de schijnwerper spelen.



INSTRUCTIE! **Gevaar voor schade!**

Een onjuiste omgang met de lamp kan leiden tot beschadigingen aan de lamp. Controleer de schroefverbindingen regelmatig.

Lamp en verpakking inhoud controleren

1. Haal de schijnwerper uit de verpakking en verwijder alle beschermfolies.
2. Controleer of de verpakking inhoud compleet is.
3. Controleer of de schijnwerper of de afzonderlijke onderdelen beschadigd zijn. Gebruik, als dit het geval is, de schijnwerper niet. Wendt u zich tot de distributeur via het serviceadres dat op de garantiekaart is aangegeven.

Montage **Montageplek bepalen**

- Bevestig de schijnwerper op een stabiele en vibratievrije muur op een hoogte van 2,5 - 3 m.
- Installeer de schijnwerper alleen buiten handbereik om aanrakingen te voorkomen.
- Houd een minimale afstand van ongeveer 20 cm tot andere voorwerpen aan om een optimale ventilatie te waarborgen.

- Monteer de schijnwerper op een vuil- en stofvrije plaats, beschermd tegen regen (bijv. onder een afdak), beschermd tegen de zon en andere weersinvloeden.
- Zorg ervoor dat de schijnwerper niet door een andere lichtbron wordt gestoord.
- Richt de bewegingssensor **2** niet op ventilatorkachels, airconditionings, zwembaden en andere voorwerpen die snel van temperatuur veranderen.
- Richt de bewegingssensor niet op bomen, struiken of plaatsen waar rondlopende dieren aanwezig zouden kunnen zijn.
- Houd er rekening mee dat de bewegingssensor met name op dwarse bewegingen en niet zozeer op bewegingen in de lengte reageert.

Schijnwerper monteren



WAARSCHUWING! **Elektrocutiegevaar!**

Een verkeerde elektrische installatie of te hoge voedingsspanning kan leiden tot een elektrische schok. U brengt niet alleen zichzelf, maar ook anderen in gevaar.

- Laat de installatie uitsluitend door een geautoriseerde elektricien uitvoeren.
- Zorg er tijdens het boren van de montagegaten voor dat u niet op leidingen, kabels of buizen (bijv. water- of gasleidingen) stuit.
- Voer de montage in spanningsvrije staat uit. Schakel de zekeringautomaat van het stroomcircuit uit. Beveilig hem (bijv. via een waarschuwingbordje) tegen inschakeling.

- Let bij de installatie op de juiste poolrichting van het kroonsteentje. Zie afbeelding C op pag. 5 voor informatie over hoe de kabel/aansluitkabel moet worden aangesloten.

1. Zorg ervoor dat de stroom is uitgeschakeld. Teken de posities van de boorgaten van de muursteen 14 op de montageplek op de muur.
2. Controleer of op die plaats geen kabels of leidingen door de muur lopen.
3. Boor twee gaten en plaats de bijbehorende pluggen.
4. Schroef de muursteen (voor muur- of hoekmontage) 14 met de 2 schroeven aan de muur en controleer of de steun goed vast zit.
5. Voer de aansluitkabel van buiten door de kabeldoorgang 15.
6. Sluit de buitengeleider 11, de neutrale geleider 13 en de aardgeleider 12 aan op het kroonsteentje 6 van een juist geïnstalleerde aansluitdoos. Sluit de neutrale geleider aan op de met N gekenmerkte klem, en de buitengeleider L op de met L gekenmerkte klem, om een verkeerde installatie en daarmee een beschadiging van het product of van personen te vermijden. Houd er rekening mee dat de aansluiting van de aardgeleider langer dan de andere geleiders moet zijn, zodat deze, in geval de schijnwerper loslaat, als laatste losscheurt.
7. Maak de aansluitkabel vast met de trekontlasting 7.
8. Schroef de schijnwerper vast.

Stralingshoek instellen

1. Stel de schijnwerper in de gewenste positie in.

Gebruik

De schijnwerper wordt bediend via de 3 draaiknoppen aan de onderkant.

Detectiehoek instellen

Draai de regelaar 5 met de klok mee om het detectiebereik te vergroten en de bewegingsmelder 10 al bij een afstand van ca. 12 m te laten reageren.

Draai de regelaar 5 tegen de klok in om het detectiebereik te verkleinen en de bewegingsmelder pas bij een afstand van ca. 0,5 m te laten reageren.

Brandduur instellen

Draai de regelaar 4 met de klok mee om de brandduur (max. 1 minuut) te verlengen. Draai de regelaar 4 tegen de klok in om de brandduur te verkorten. (Minimaal 10 seconden.)

Gevoeligheid schemersensor instellen

Draai de regelaar 3 met de klok mee om de gevoeligheid te vergroten en de bewegingsmelder al bij een lichte omgeving (bijv. daglicht) te laten reageren. (Minimaal 15 lux.)

Draai de regelaar 3 tegen de klok in om de gevoeligheid te verkleinen en de bewegingsmelder pas bij een donkerdere omgeving (bijv. 's nachts) te laten reageren. (Maximaal 1000 lux.)

Reiniging



VOORZICHTIG!

Verbrandingsgevaar!

De lamp wordt heet als hij is ingeschakeld.

- Laat de schijnwerper voor elke reiniging eerst volledig afkoelen.



INSTRUCTIE!

Korssluitingsgevaar!

Als er water in de behuizing komt, kan dit kortsluiting veroorzaken.

- Draai voor de reiniging de zekering eruit resp. schakel de zekeringautomaat uit en trek de stekker van de schijnwerper eruit. Controleer met een spanningzoeker of de schijnwerper spanningsvrij is.
- Dompel de schijnwerper niet onder in water.
- Zorg ervoor dat er geen water in de behuizing terecht komt.



INSTRUCTIE!

Gevaar voor schade!

Een onjuiste reiniging van de schijnwerper kan tot beschadigingen leiden.

- Gebruik geen agressieve reinigingsmiddelen, metalen of nylon borstels en ook geen scherpe of metalen reinigingsvoorwerpen zoals messen, spatels en dergelijke. Deze kunnen het oppervlak beschadigen.
 - Gebruik voor de reiniging geen chemicaliën.
1. Draai de zekering eruit resp. schakel de zekeringautomaat uit.
 2. Controleer met een spanningzoeker of de schijnwerper spanningsvrij is.
 3. Laat de schijnwerper volledig afkoelen.
 4. Veeg de schijnwerper met een licht vochtige doek af.
 5. Laat hierna alle onderdelen volledig drogen.

Opbergen

Berg de schijnwerper op een droge, voor kinderen ontoegankelijke plek op.

Conformiteitsverklaring



Wij, AHG Wachsmuth & Krogmann mbH, Lange Mühren 1, 20095 Hamburg, Duitsland, verklaren op eigen verantwoordelijkheid dat het in deze handleiding genoemde product voldoet aan de essentiële vereisten van de genoemde richtlijnen. De EU-conformiteitsverklaring kunt u opvragen op het adres van de fabrikant dat op de garantiokaart staat vermeld.

Verwijdering

Verpakking verwijderen



Verwijder de verpakking volgens de geldende afvalsortering. Doe papier en karton bij het oud papier, folie bij het PMD / PBP.

Schijnwerper verwijderen



Afgedankte apparaten mogen niet via het huisvuil worden verwijderd!

Als de schijnwerper niet meer wordt gebruikt, is de gebruiker **wettelijk verplicht om afgedankte apparaten apart van het huisvuil**, bijv. bij een verzamelpunt van zijn gemeente/stad, af te geven. Zo wordt gegarandeerd dat afgedankte apparaten vakkundig worden gerecycled en negatieve effecten op het milieu worden vermeden. Daarom zijn elektrische apparaten met het hierboven afgebeelde symbool gekenmerkt.

Foutopsporing

Storing	Oorzaak	Oplossing
De schijnwerper werkt niet.	De stroomvoorziening of de aansluitkabel is defect.	Laat dit door een vakman controleren.
	De schijnwerper is uitgeschakeld.	Schakel de schijnwerper in.
	De schijnwerper is verkeerd ingesteld.	Kies de juiste instelling via de draaiknoppen.
	De bekabeling is niet correct uitgevoerd.	Laat dit door een vakman controleren.
	Het detectiebereik van de bewegingssensor is slecht afgesteld.	Stel het detectiebereik en de bewegingssensor bij.
De schijnwerper gaat niet uit.	De schijnwerper detecteert continu bewegingen.	Controleer het detectiebereik op bewegingen.
De schijnwerper gaat steeds aan en uit.		Controleer de instelling van de schijnwerper.
		Stel het detectiebereik van de bewegingssensor bij.
		Stel de brandduur af.
De schijnwerper wordt warm.	Dat is normaal en geen defect.	Stel de gevoeligheid van de schemersensor af.
		Zorg ervoor dat de schijnwerper goed wordt geventileerd.



INSTRUCTIE! Alle andere reparaties moeten door een geautoriseerde elektricien worden uitgevoerd.

Technische gegevens

Model:	822-W / 822-A
Stroomvoorziening:	220–240 V~ 50 Hz
Vermogen:	Maximaal 30 W
Afmetingen:	ca. 22,6 x 18 x 13,8 cm
Gewicht:	ca. 0,62 kg
Kleurtemperatuur:	6500 kelvin, max. +/- 5 % tolerantie (koud wit)
Lichtstroom:	max. 3000 lm
Kleurweergave-index:	(Ra) > 90
Energie-efficiëntieklasse:	A
Beschermingsklasse:	IP44 (beschermd tegen vreemde voorwerpen met een diameter van $\geq 1,0$ mm, beschermd tegen spatwater)
Bewegingssensor:	160°-sensor, reikwijdte max. 12 m
Materiaal behuizing:	PC
Omgevingstemperatuur ta:	-21 °C – + 40 °C
Maximale montagehoogte:	3 m
Geschikte geleiderdoorsnede voor aansluitklem:	H05RN-F 3 x 1.0mm ²

Sommaire

Introduction	13	Déclaration de conformité	20
Étendue de la livraison / éléments de l'appareil	14	Recyclage	20
Généralités	16	Recycler l'emballage	20
Lire et conserver la notice d'utilisation	16	Recycler le projecteur	20
Explication des symboles	16	Dépannage	21
Sécurité	16	Caractéristiques techniques	21
Utilisation conforme à la destination	16	Service après-vente	32
Consignes de sécurité	17		
Montage	18		
Choisir un lieu de montage	18		
Monter le projecteur	18		
Régler l'angle d'éclairage	19		
Utilisation	19		
Réglage de la zone de détection	19		
Réglage de la durée d'éclairage	19		
Réglage de la sensibilité du capteur crépusculaire	19		
Nettoyage	19		
Stockage	20		

Introduction

Merci d'avoir opté pour le Projecteur à led avec détecteur de mouvement de Light Zone.
Vous avez fait l'acquisition d'un produit de qualité supérieure en mesure de satisfaire aux critères de performance et de sécurité les plus élevés. Nous vous recommandons de respecter les consignes suivantes afin de manipuler l'appareil correctement et de lui garantir une longue durée de vie.

Veillez lire attentivement la notice d'utilisation de l'appareil, en particulier les consignes de sécurité, avant de le mettre en service. Les remarques importantes et utiles qui s'y trouvent doivent être lues, comprises et respectées par chaque utilisateur avant la mise en service. Conservez cette notice d'utilisation dans un endroit sûr et, en cas de cession de l'appareil, veuillez la remettre au nouveau propriétaire. Vous pouvez également télécharger cette notice d'utilisation sur notre site Internet au format PDF.

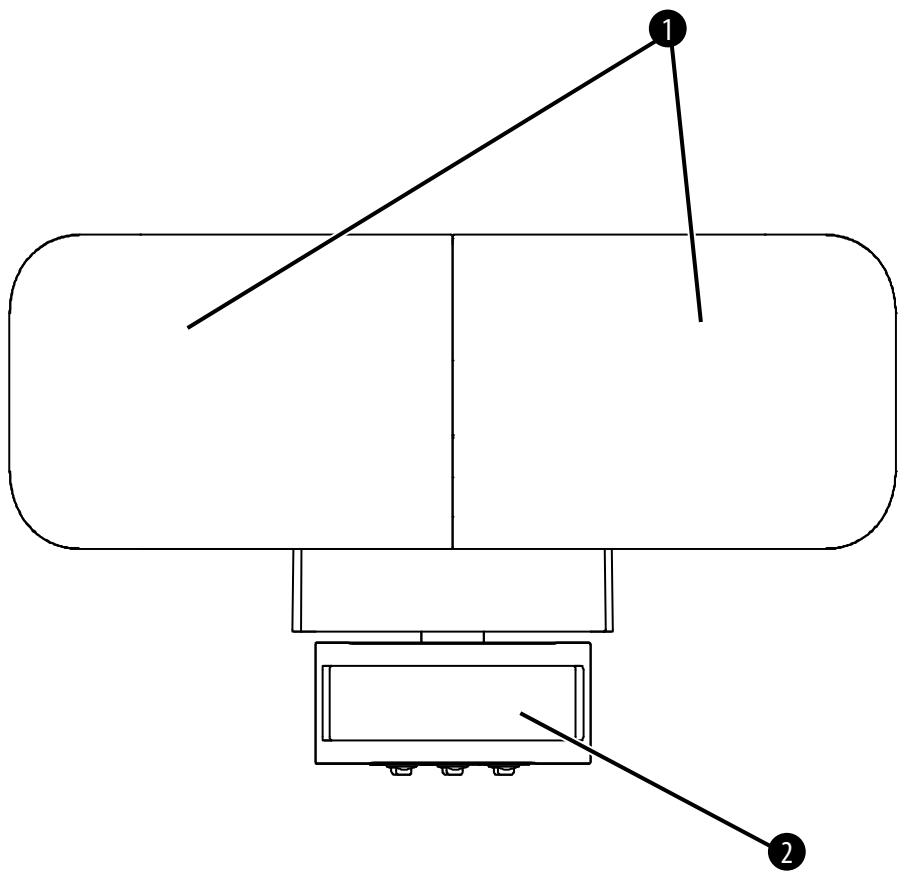
**Projecteur à led avec détecteur de mouvement
Modèle : 822-W / 822-A**

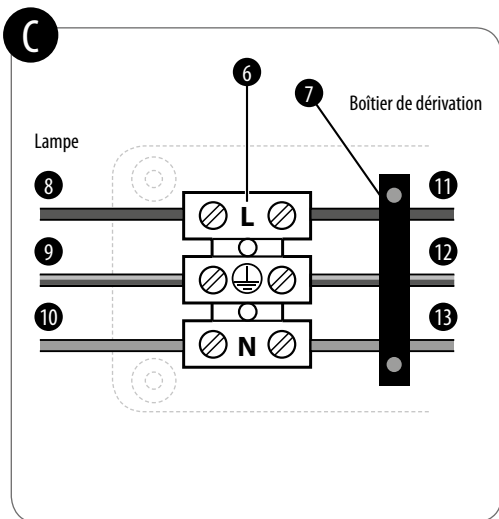
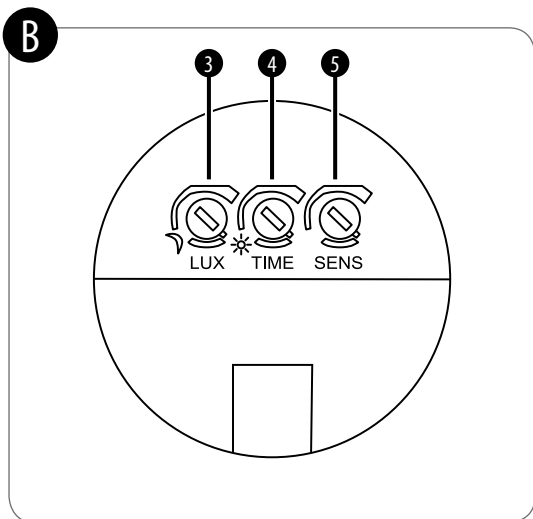
**IMPORTÉ PAR :
AHG Wachsmuth & Krogmann mbH
Lange Mühren 1
20095 Hambourg
Allemagne**

**WKNF8840
www.wachsmuth-krogmann.com**

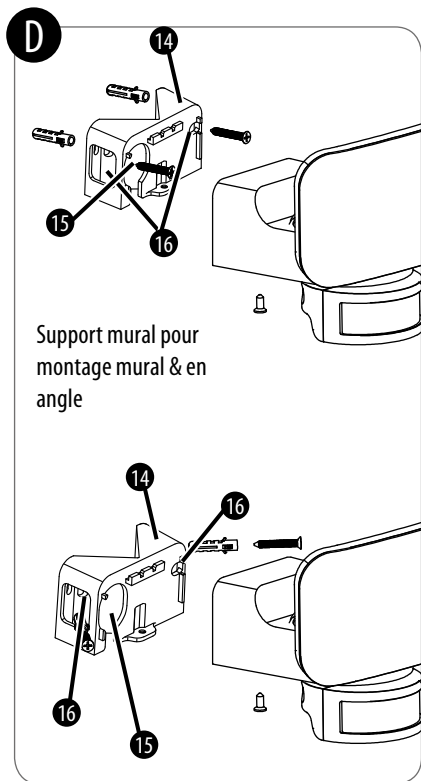
A

Étendue de la livraison / éléments de l'appareil





- 1 Module LED
- 2 Détecteur de mouvement + capteur crépusculaire
- 3 LUX (Réglage de la sensibilité du capteur crépusculaire)
- 4 TIME (Réglage de la durée d'éclairage)
- 5 Interrupteur SENS (Réglage de la zone de détection)
- 6 Domino de raccordement
- 7 Décharge de traction
- 8 Phase L (marron)
- 9 Conducteur de protection PE (jaune/vert)
- 10 Conducteur neutre N (bleu)
- 11 Phase raccordement domestique L
- 12 Conducteur de protection PE raccordement domestique (jaune/vert)
- 13 Conducteur neutre N raccordement domestique
- 14 Support mural pour mur en angle et mur droit
- 15 Passe-câble
- 16 Trous pour les vis de fixation
2 x chevilles avec 2 x vis



Généralités

Lire et conserver la notice d'utilisation



Cette notice d'utilisation fait partie intégrante du Projecteur à led avec détecteur de mouvement ("projecteur" pour abrégé). Elle contient des informations importantes concernant l'installation et l'utilisation.

Lisez attentivement la notice d'utilisation, notamment les consignes de sécurité, avant d'utiliser le projecteur. Le non-respect de cette notice d'utilisation peut causer de graves blessures ou des dommages corporels ou matériels ou sur le projecteur. La notice d'utilisation se base sur les normes et règles en vigueur de l'Union Européenne. Si vous êtes à l'étranger, respectez également les directives et les lois du pays dans lequel vous vous trouvez. Conservez la notice d'utilisation pour une utilisation ultérieure. Si vous cédez le projecteur à un tiers, transmettez toujours cette notice d'utilisation au nouveau propriétaire.

Explication des symboles

Les symboles et termes de signalisation suivants sont utilisés dans la notice d'utilisation, sur le projecteur ou sur l'emballage.



AVERTISSEMENT ! Ce symbole/mot signalétique désigne un danger au degré de risque moyen susceptible d'entraîner la mort ou de graves blessures s'il n'est pas évité.



ATTENTION ! Ce symbole/mot signalétique désigne un danger au degré de risque bas susceptible d'entraîner des blessures mineures ou de gravité modérée s'il n'est pas évité.



REMARQUE !

Ce terme signalétique prévient de dommages matériels possibles.

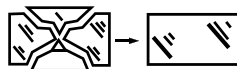
CE Avec le marquage CE, le fabricant confirme que cet appareil électrique répond aux directives européennes en vigueur.

IP44 Protégé contre les projections d'eau et la pénétration de corps solides d'un diamètre supérieur à 1 mm.



Le symbole « GS » signifie sécurité contrôlée. Les produits portant ce symbole remplissent les exigences

de la loi allemande sur la sécurité des produits (Produktsicherheitsgesetz ProdSG).



Tout couvercle de protection endommagé

doit être remplacé. En cas de dommages, mettez immédiatement le projecteur hors service et contactez le responsable de la mise en circulation à l'adresse de SAV indiquée sur la carte de garantie. Vous trouverez les informations concernant les matériaux et les dimensions du couvercle de protection dans le chapitre « Caractéristiques techniques ».

Sécurité

Utilisation conforme

Le projecteur est prévu pour être installé de manière fixe à un endroit protégé de la pluie et sert exclusivement à l'éclairage temporaire en extérieur, par exemple pour éclairer des entrées, garages ou chemins ainsi que comme effet dissuasif pour les personnes non autorisées. Il est prévu uniquement pour un usage privé et n'est pas adapté au secteur commercial. Utilisez le projecteur uniquement comme décrit dans cette notice d'utilisation. Toute autre utilisation est considérée comme non conforme et peut entraîner des dommages matériels ou corporels. Le projecteur n'est pas un jouet. Le fabricant ou le revendeur déclinent toute responsabilité pour des dommages occasionnés par un usage non conforme ou erroné.

Consignes de sécurité



AVERTISSEMENT !

Risque d'électrocution !

Une installation électrique défectueuse ou une tension secteur trop élevée peuvent entraîner une électrocution.

- L'installation de ce projecteur implique la présence de tension électrique. Par conséquent, elle doit être réalisée par un spécialiste conformément aux règles d'installation spécifiques au pays et aux conditions de raccordement.
- Ne manipulez et ne modifiez jamais le projecteur.
- Mettez immédiatement le projecteur hors service en cas de défaut visible.
- N'ouvrez pas le boîtier : laissez des spécialistes s'occuper de la réparation. À cet effet, contactez un atelier spécialisé. En cas de réparations effectuées par vos propres soins, de branchement non conforme ou d'utilisation erronée, toutes réclamations de responsabilité et de garantie sont exclues.
- Le fabricant / distributeur de ce projecteur décline toute responsabilité pour les blessures ou les dommages résultant d'un montage ou d'une utilisation non conforme.
- Ne dépassez pas la tension réseau indiquée (voir les « Caractéristiques techniques »).
- Ne plongez pas le projecteur dans l'eau ou dans n'importe quel autre liquide.

- Maintenez le projecteur à distance du feu et de surfaces brûlantes.
- Les modules LED ① ne sont pas interchangeables. Le projecteur complet doit être remplacé lorsque les modules LED ont atteint la fin de leur durée de vie.
- Montez le projecteur à l'abri de la pluie.
- Avant de commencer les travaux de montage, de nettoyage et de maintenance ou en cas de panne, retirez le fusible ou coupez le coupe-circuit. Vérifiez l'absence de tension du projecteur avec un capteur de tension.



AVERTISSEMENT !

Risque de blessure !

Une manipulation non conforme du projecteur peut entraîner des blessures.

- Ne regardez jamais directement la lumière du projecteur.
- Ne dirigez jamais le projecteur vers les yeux de personnes ou d'animaux.



AVERTISSEMENT !

Risque d'asphyxie !

Conservez le produit ainsi que les films d'emballage et de protection et les petites pièces loin des enfants. Les enfants peuvent avaler les petites pièces ou les films de protection et s'étouffer.

- Ne laissez pas les enfants jouer avec le projecteur.



REMARQUE !

Risque d'endommagement !

Une utilisation non conforme de la lampe peut l'endommager. Contrôlez les raccords à vis à intervalles réguliers.

Contrôler la lampe et le contenu de l'emballage

1. Retirez le projecteur de l'emballage et retirez tous les films de protection.
2. Contrôlez si la livraison est complète.
3. Vérifiez si le projecteur ou ses pièces sont endommagés. Si tel est le cas, ne mettez pas le projecteur en service. Contactez le responsable de la mise en circulation à l'adresse de SAV indiquée sur la carte de garantie.

Montage

Choisir un lieu de montage

- Fixez le projecteur sur un mur stable et sans vibration à une hauteur de 2,5 à 3 m.
- Installez le projecteur en dehors de la zone manuelle afin d'éviter les contacts.
- Respectez une distance minimale d'environ 20 cm avec les autres objets pour assurer une bonne aération.
- Montez le projecteur sur un endroit exempt d'impureté et de poussière, à l'abri de la pluie (par ex. sous un débord de toit), à l'abri du soleil et autres influences météorologiques.
- Veillez à ce que le projecteur ne soit pas perturbé par une autre source lumineuse.
- N'orientez pas le détecteur de mouvement **2** vers des ventilateurs de chauffage, climatiseurs, piscines et autres objets dont la température change rapidement.
- N'orientez pas le détecteur de mouvement vers des arbres, buissons ou vers des endroits éventuellement fréquentés par des animaux.

- Tenez compte du fait que le détecteur de mouvement réagit avant tout aux mouvements transversaux et moins aux mouvements longitudinaux.

Monter le projecteur



AVERTISSEMENT !

Risque d'électrocution !

Une installation électrique défectueuse ou une tension secteur trop élevée peuvent entraîner une électrocution. Cela vous met en danger non seulement vous-même, mais également d'autres personnes.

- Laissez uniquement un électricien agréé assurer l'installation.
 - Lors du perçage des trous de fixation, veillez à ne pas entrer en contact avec des câbles ou conduites (d'eau ou de gaz, par exemple).
 - Effectuez l'installation uniquement en l'absence de tension électrique. Désactivez le coupe-circuit du circuit électrique. Sécurisez-le contre le redémarrage (par ex. avec un panneau d'avertissement).
 - Veillez respecter la polarité sur le domino de raccordement lors de l'installation. L'illustration C sur la page 5 indique comment le câble / cordon d'alimentation doit être raccordé.
1. Assurez-vous que l'alimentation électrique soit coupée. Transférez les positions des trous du support mural **14** sur l'endroit de montage sur le mur.
 2. Assurez-vous qu'aucun câble ou conduite ne se trouvent sur cette zone du mur.

3. Percez deux trous et insérez les chevilles adaptées.
4. Vissez le support mural (pour montage mural ou en angle) ⑭ avec les 2 vis au mur et vérifiez qu'il soit bien serré.
5. Introduisez le câble de raccordement de l'extérieur dans le passe-câble/canal ⑮.
6. Branchez la phase ⑪, le conducteur neutre ⑬ et le conducteur de protection ⑫ d'une boîte de dérivation installée de manière conforme sur le domino de raccordement ⑥. Raccordez le conducteur neutre à la borne désignée par un N et la phase L à la borne désignée par un L pour éviter toute erreur d'installation et par là-même une détérioration du produit ou des dommages corporels. Notez que le raccord du conducteur de protection doit être plus long que les autres afin qu'il se détache en dernier en cas de chute du projecteur.
7. Fixez le câble de raccordement avec la décharge de traction ⑦.
8. Vissez le projecteur.

Régler l'angle d'éclairage

1. Inclinez le projecteur dans la position souhaitée.

Utilisation

Les 3 boutons rotatifs sur l'extrémité inférieure du projecteur permettent son utilisation.

Réglage de la zone de détection

Si vous tournez le bouton de réglage ⑤ dans le sens horaire, la zone de détection augmente et le détecteur de mouvement ⑩ réagit déjà à partir d'une distance d'env. 12m.

Si vous tournez le bouton de réglage ⑤ dans le sens anti-horaire, la zone de détection se réduit et le détecteur de mouvement réagit déjà à partir d'une distance d'env. 0,5m.

Réglage de la durée d'éclairage

Si vous tournez le bouton de réglage ④ dans le sens horaire, la durée d'éclairage se rallonge (max. 1 minute).

Si vous tournez le bouton de réglage ④ dans le sens antihoraire, la durée d'éclairage diminue. (Minimum 10 secondes)

Réglage de la sensibilité du capteur crépusculaire

Si vous tournez le bouton de réglage ③ dans le sens horaire, la sensibilité augmente et le détecteur de mouvement réagit déjà dans un environnement lumineux (par ex. à la lumière du jour). (Minimum 15 lux)

Si vous tournez le bouton de réglage ③ dans le sens antihoraire, la sensibilité augmente et le détecteur de mouvement réagit déjà dans un environnement lumineux (par ex. à la lumière du jour). (Maximum 1000 Lux)

Nettoyage



ATTENTION !

Risque de brûlure !

Lorsqu'elle est allumée, la source lumineuse est brûlante.

- Laissez refroidir le projecteur avant chaque nettoyage.



REMARQUE !

Risque de court-circuit !

L'infiltration d'eau dans le boîtier peut

provoquer un court-circuit.

- Avant de commencer le nettoyage, retirez le fusible ou coupez le coupe-circuit et débranchez le projecteur du réseau électrique. Vérifiez l'absence de tension du projecteur avec un capteur de tension.
- Ne plongez pas le projecteur dans l'eau.
- Veillez à ce qu'aucun liquide ne pénètre dans le boîtier.



REMARQUE !

Risque d'endommagement !

Un nettoyage non conforme du projecteur risque de l'endommager.

- N'utilisez pas de détergents agressifs, de brosses avec des poils métalliques ou en nylon ni d'objets de nettoyage tranchants ou métalliques comme une lame, une spatule rigide ou autre objet similaire. Ils sont susceptibles d'endommager les surfaces.
 - N'utilisez pas de produits chimiques pour le nettoyage.
1. Retirez le fusible en le dévissant ou coupez le coupe-circuit.
 2. Vérifiez l'absence de tension du projecteur avec un capteur de tension.
 3. Laissez le projecteur refroidir entièrement.
 4. Essuyez le projecteur avec un chiffon légèrement humide.
 5. Laissez ensuite les pièces sécher entièrement.

Stockage

Stockez le projecteur à en endroit sec hors de portée des enfants.

Déclaration de conformité



Nous, la société AHG Wachsmuth & Krogmann mbH, Lange Mühren 1, 20095 Hambourg, Allemagne, déclarons sous notre seule responsabilité que le produit évoqué ci-dessus remplit les exigences essentielles des directives européennes mentionnées. La déclaration de conformité de l'Union européenne peut être réclamée à l'adresse du fabricant mentionnée sur le certificat de garantie.

Recyclage Recycler l'emballage



Triez les différents matériaux de l'emballage en vue de son élimination. Jetez le papier et le carton dans les conteneurs prévus à cet effet et les films plastiques dans ceux destinés au recyclage.

Recycler le projecteur



Il est interdit de jeter des appareils usagés dans les ordures ménagères !

Si le projecteur ne peut plus être utilisé, chaque consommateur est **légalement tenu de jeter ses appareils usagés séparément des ordures ménagères** en les apportant par exemple au centre de collecte de sa commune / de son quartier. Cela garantit un recyclage correct et dans les règles des appareils usagés et évite des retombées négatives sur l'environnement. C'est pourquoi les appareils électriques sont marqués du symbole indiqué ici.

Dépannage

Dysfonctionnement	Cause	Dépannage
Le projecteur n'indique aucune fonction.	L'alimentation électrique ou le câble ne fonctionnent pas.	Laissez un spécialiste contrôler l'appareil.
	Le projecteur est éteint.	Allumez le projecteur.
	Le projecteur est mal réglé.	Sélectionnez le bon réglage avec les boutons rotatifs.
	Le câblage est incorrect.	Laissez un spécialiste contrôler l'appareil.
Le projecteur ne s'éteint pas.	La zone de détection du détecteur de mouvement est mal réglée.	Réajustez la zone de détection du détecteur de mouvement.
		Contrôlez la zone de détection des mouvements.
Le projecteur s'allume et s'éteint sans arrêt.	Le projecteur détecte sans cesse des mouvements.	Contrôlez le réglage du projecteur.
		Réajustez la zone de détection du détecteur de mouvement.
		Ajustez la durée d'éclairage.
Le projecteur chauffe.	C'est normal, il ne s'agit pas d'un défaut.	Ajustez la sensibilité du capteur crépusculaire.
		Veillez à ce que le projecteur soit bien aéré.



REMARQUE ! Toute autre réparation doit être effectuée par un spécialiste.

Caractéristiques techniques

Modèle :	822-W / 822-A
Alimentation électrique :	220–240 V~, 50 Hz
Puissance :	Maximum 30 W
Dimensions :	env. 22,6 x 18 x 13,8 cm
Poids :	env. 0,62 kg
Température de couleur :	6500 Kelvin, tolérance max. +/- 5 % (blanc froid)
Flux lumineux :	max. 3000 lumens
Indice de rendu des couleurs :	(Ra) > 90
Classe d'efficacité énergétique :	A
Type de protection :	IP44 (protection contre les corps étrangers solides d'un diamètre $\geq 1,0$ mm, protégé contre les projections d'eau)
Détecteur de mouvement :	capteur 160°, portée max. 12 m
Matériau du boîtier :	PC
Température de calcul :	-21 °C – + 40 °C
Hauteur de montage maximale :	3 m
Section de câble adaptée pour borne de raccordement :	H05RN-F 3 x 1.0mm ²

Inhaltsverzeichnis

Einführung	23	Reinigung	29
Lieferumfang / Geräteteile	24	Aufbewahrung	30
Allgemeines	26	Konformitätserklärung	30
Bedienungsanleitung lesen und aufbewahren	26	Entsorgung	30
Zeichenerklärung	26	Verpackung entsorgen	30
Sicherheit	26	Strahler entsorgen	30
Bestimmungsgemäßer Gebrauch	26	Fehlersuche	31
Sicherheitshinweise	27	Technische Daten	31
Montage	28	Service	32
Montageort finden	28		
Strahler montieren	28		
Abstrahlwinkel einstellen	29		
Bedienung	29		
Einstellung für den Erfassungsbereich	29		
Einstellung für die Leuchtdauer	29		
Einstellung für die Sensitivität des Dämmerungssensors	29		

Einführung

Vielen Dank, dass Sie sich für den LED Strahler mit Bewegungssensor von Light Zone entschieden haben.

Sie haben damit ein qualitativ hochwertiges Produkt erworben, das höchste Leistungs- und Sicherheitsstandards erfüllt. Für den richtigen Umgang und eine lange Lebensdauer empfehlen wir Ihnen, die nachfolgenden Hinweise zu beachten.

Bitte lesen Sie die Anleitung und insbesondere die Sicherheitshinweise vor der Inbetriebnahme des Gerätes sorgfältig durch. Sie finden eine Reihe von wichtigen und nützlichen Hinweisen, die vor der Inbetriebnahme von jedem Benutzer verstanden und beachtet werden müssen. Bewahren Sie die Bedienungsanleitung auf und geben Sie diese bei Weitergabe des Gerätes mit. Diese Anleitung können Sie auch im Internet auf unserer Homepage als PDF-Datei herunterladen.

LED-Strahler mit Bewegungsmelder

Modell: 822-W / 822-A

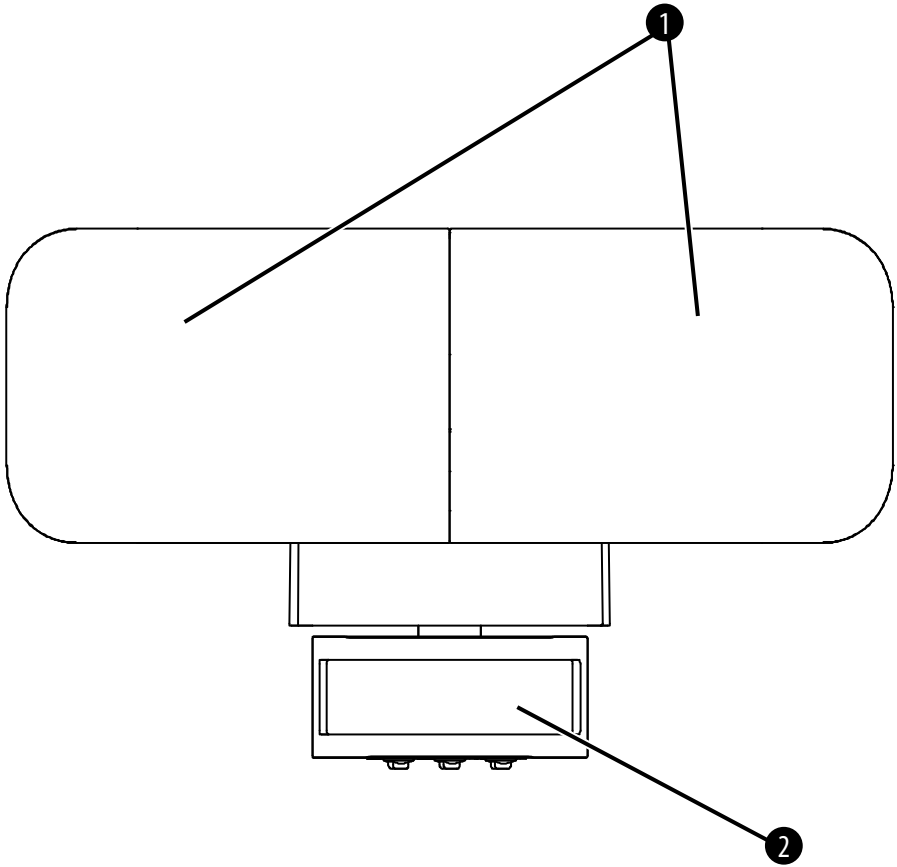
**IMPORTIERT DURCH:
AHG Wachsmuth & Krogmann mbH
Lange Mühren 1
20095 Hamburg
Deutschland**

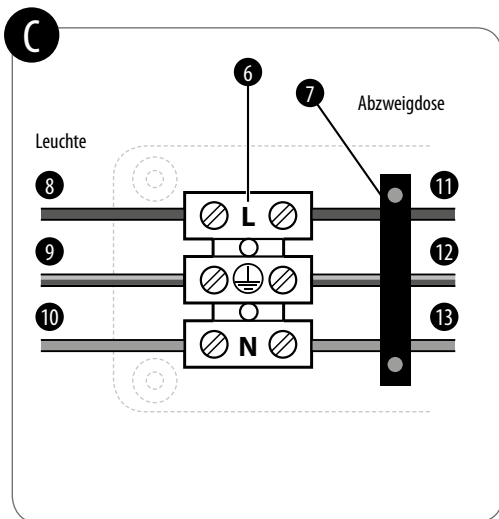
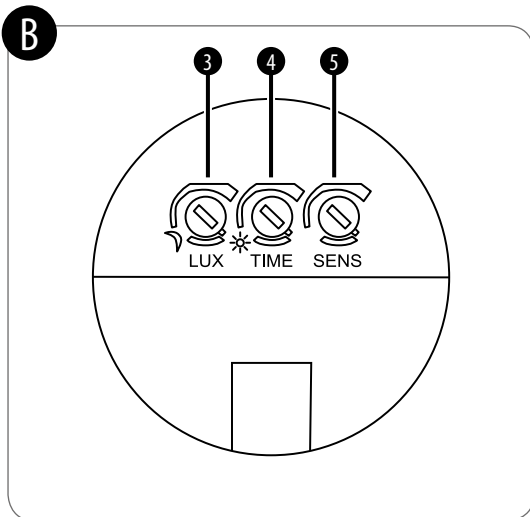
WKNF8840

www.wachsmuth-krogmann.com

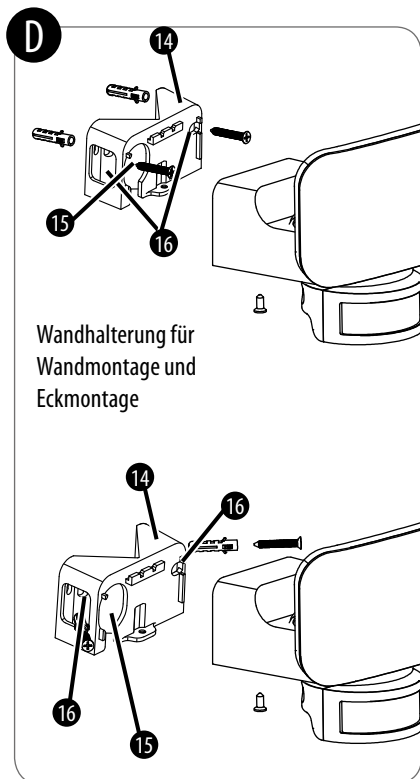
A

Lieferumfang / Geräteteile





- 1 LED-Module
- 2 Bewegungssensor + Dämmerungssensor
- 3 LUX (Einstellung für die Sensibilität des Dämmerungssensors)
- 4 TIME (Einstellung für die Leuchtdauer)
- 5 SENS (Einstellung für den Erfassungsbereich)
- 6 Lüsterklemme
- 7 Zugentlastung
- 8 Außenleiter L (braun)
- 9 Schutzleiter PE (gelb/grün)
- 10 Neutralleiter N (blau)
- 11 Außenleiter Hausanschluss L
- 12 Schutzleiter PE Hausanschluss (gelb/grün)
- 13 Neutralleiter N Hausanschluss
- 14 Wandhalterung für Ecke oder Wand
- 15 Kabeldurchlass
- 16 Führungslöcher für Befestigungsschrauben
2 x Dübel mit 2 x Schrauben



Allgemeines

Bedienungsanleitung lesen und aufbewahren



Diese Bedienungsanleitung gehört zum LED-Strahler mit Bewegungsmelder (kurz „Strahler“). Sie enthält wichtige Informationen zur Installation und Handhabung.

Lesen Sie die Bedienungsanleitung, insbesondere die Sicherheitshinweise, sorgfältig durch, bevor Sie den Strahler einsetzen. Die Nichtbeachtung dieser Bedienungsanleitung kann zu schweren Verletzungen oder zu Schäden an Personen oder dem Strahler führen.

Die Bedienungsanleitung basiert auf den in der Europäischen Union gültigen Normen und Regeln. Beachten Sie im Ausland auch landesspezifische Richtlinien und Gesetze. Bewahren Sie die Bedienungsanleitung für die weitere Nutzung auf. Wenn Sie den Strahler an Dritte weitergeben, geben Sie unbedingt diese Bedienungsanleitung mit.

Zeichenerklärung

Die folgenden Symbole und Signalworte werden in dieser Bedienungsanleitung, auf dem Strahler oder auf der Verpackung verwendet.



WARNUNG! Dieses Signalsymbol/-wort bezeichnet eine Gefährdung mit einem mittleren Risikograd, die, wenn sie nicht vermieden wird, den Tod oder eine schwere Verletzung zur Folge haben kann.



VORSICHT! Dieses Signalsymbol/-wort bezeichnet eine Gefährdung mit einem niedrigen Risikograd, die, wenn sie nicht vermieden wird, eine geringfügige oder mäßige Verletzung zur Folge haben kann.



HINWEIS! Dieses Signalwort warnt vor möglichen Sachschäden.

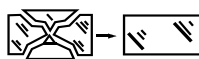
CE Mit der CE-Kennzeichnung bestätigt der Hersteller, dass dieses Elektrogerät den geltenden europäischen Richtlinien entspricht.

IP44 Geschützt gegen Spritzwasser und Eindringen von festen Körpern, deren Durchmesser größer ist als 1 mm



Das Symbol „GS“ steht für geprüfte Sicherheit. Produkte, die mit diesem Zeichen

gekennzeichnet sind, entsprechen den Anforderungen des deutschen Produktsicherheitsgesetzes (ProdSG).



Jede zersprungene Schutzabdeckung muss ersetzt werden. Nehmen Sie den Strahler im Falle einer Beschädigung umgehend außer Betrieb, und wenden Sie sich über die auf der Garantiekarte angegebene Serviceadresse an den Inverkehrbringer. Angaben zu Material und Größe der Schutzabdeckung finden Sie im Kapitel „Technische Daten“.

Sicherheit

Bestimmungsgemäßer Gebrauch

Der Strahler ist als Festinstallation an einem vor Regen geschützten Ort vorgesehen und dient ausschließlich zur temporären Beleuchtung im Außenbereich, zum Beispiel zum Ausleuchten von Hausgängen, Garagen oder Gehwegen sowie zur Abschreckung von unbefugten Personen. Der Strahler ist ausschließlich für den Privatgebrauch bestimmt und nicht für den gewerblichen Bereich geeignet. Verwenden Sie den Strahler nur wie in dieser Bedienungsanleitung beschrieben. Jede andere Verwendung gilt als nicht bestimmungsgemäß und kann zu Sachschäden oder sogar zu Personenschäden führen. Der Strahler ist kein Kinderspielzeug. Der Hersteller oder Händler übernimmt keine Haftung für Schäden, die durch nicht bestimmungsgemäßen oder falschen Gebrauch entstanden sind.

Sicherheitshinweise



WARNUNG!

Stromschlaggefahr!

Fehlerhafte Elektroinstallation oder zu hohe Netzspannung können zu elektrischem Stromschlag führen.

- Bei der Installation dieses Strahlers handelt es sich um eine Arbeit an der Netzspannung; sie muss daher von einer autorisierten Fachkraft nach den länderspezifischen Installationsvorschriften und Anschlussbedingungen durchgeführt werden.
- Manipulieren oder verändern Sie niemals den Strahler.
- Nehmen Sie den Strahler bei erkennbarem Defekt umgehend außer Betrieb.
- Öffnen Sie das Gehäuse nicht, sondern überlassen Sie die Reparatur Fachkräften. Wenden Sie sich dazu an eine Fachwerkstatt. Bei eigenständig durchgeführten Reparaturen, unsachgemäßem Anschluss oder falscher Bedienung sind Haftungs- und Garantieansprüche ausgeschlossen.
- Der Hersteller/Vertreiber dieses Strahlers übernimmt keine Verantwortung für Verletzungen oder Schäden, die als Folge unsachgemäßer Montage/unsachgemäßen Gebrauchs entstehen.
- Überschreiten Sie nicht die angegebene Netzspannung (siehe „Technische Daten“).

- Tauchen Sie den Strahler nicht in Wasser oder andere Flüssigkeiten.
- Halten Sie den Strahler von offenem Feuer und heißen Flächen fern.
- Die LED-Module ① sind nicht ersetzbar. Wenn die LED-Module das Ende ihrer Lebensdauer erreicht haben, ist der gesamte Strahler zu ersetzen.
- Montieren Sie den Strahler so, dass er vor Regen geschützt ist.
- Drehen Sie vor Beginn der Montage-, vor Reinigungs- und Wartungsarbeiten oder wenn eine Störung auftritt die Sicherung heraus bzw. schalten Sie den Sicherungsautomaten aus. Überprüfen Sie mit einem Spannungsprüfer ob der Strahler spannungsfrei ist.



WARNUNG!

Verletzungsgefahr!

Unsachgemäßer Umgang mit dem Strahler kann zu Verletzungen führen.

- Schauen Sie niemals direkt in das Licht des Strahlers.
- Richten Sie den Strahler nicht auf die Augen von anderen Menschen oder Tieren.



WARNUNG!

Erstickengefahr!

Halten Sie das Produkt, Verpackungs- und Schutzfolien sowie Kleinteile von Kindern fern. Kinder können Kleinteile oder Schutzfolien verschlucken und daran ersticken.

- Lassen Sie Kinder nicht mit dem Strahler spielen.



HINWEIS!

Beschädigungsgefahr!

Usachgemäßer Umgang mit der Leuchte kann zu Beschädigungen der Leuchte führen. Kontrollieren Sie in regelmäßigen Abständen die Schraubverbindungen.

Leuchte und Lieferumfang prüfen

1. Nehmen Sie den Strahler aus der Verpackung und entfernen Sie sämtliche Schutzfolien.
2. Prüfen Sie, ob die Lieferung vollständig ist.
3. Prüfen Sie, ob der Strahler oder die Einzelteile Schäden aufweisen. Ist dies der Fall, benutzen Sie den Strahler nicht. Wenden Sie sich über die auf der Garantiekarte angegebene Serviceadresse an den Inverkehrbringer.

Montage

Montageort finden

- Befestigen Sie den Strahler an einer stabilen und vibrationsfreien Wand in einer Höhe von 2 - 3 m.
- Installieren Sie den Strahler nur außerhalb des Handbereichs, um Berührungen zu vermeiden.
- Halten Sie einen Mindestabstand von etwa 20 cm zu anderen Objekten ein, um eine gute Belüftung sicherzustellen.
- Montieren Sie den Strahler an einem schmutz- und staubfreien Ort, geschützt vor Regen (z. B. unter einem Dachvorsprung), geschützt vor Sonne und anderen Witterungseinflüssen.
- Achten Sie darauf, dass der Strahler nicht von einer anderen Lichtquelle gestört wird.
- Richten Sie den Bewegungssensor **2** nicht auf Heizungslüfter, Klimaanlage, Pools und andere Objekte mit schnell wechselnden Temperaturen.
- Richten Sie den Bewegungssensor nicht auf Bäume,

Büsche oder Orte, an denen herumlaufende Tiere wahrgenommen werden könnten.

- Berücksichtigen Sie, dass der Bewegungssensor vor allem auf Quer-, und nicht so sehr auf Längsbewegungen reagiert.

Strahler montieren



WARNUNG!

Stromschlaggefahr!

Fehlerhafte Elektroinstallation oder zu hohe Netzspannung können zu elektrischem Stromschlag führen. Sie gefährden nicht nur sich, sondern auch andere Personen.

- Lassen Sie die Installation ausschließlich durch eine autorisierte Elektrofachkraft durchführen.
 - Achten Sie beim Bohren der Befestigungslöcher darauf, dass keine Leitungen, Kabel oder Rohre (z. B. Wasser- oder Gasleitungen) angebohrt werden.
 - Führen Sie die Installation im spannungsfreien Zustand durch. Schalten Sie den Sicherungsautomaten des Stromkreises aus. Sichern Sie ihn (z. B. mit einem Warnschild) vor Wiedereinschalten.
 - Bitte beachten Sie bei der Installation die korrekte Polung an der Lüsterklemme. Entnehmen Sie bitte der Abbildung C auf S. 25 die Information, wie die Leitung / Anschlussleitung anzuklemmen ist.
1. Stellen Sie sicher, dass der Strom abgeschaltet ist. Übertragen Sie die Positionen der Bohrungen die Wandhalterung **14** an der Montagestelle auf die Wand.

2. Stellen Sie sicher, dass sich keine Kabel oder Leitungen in diesem Bereich in der Wand befinden.
3. Bohren Sie zwei Löcher und setzen Sie passende Dübel ein.
4. Schrauben Sie die Wandhalterung (für Wand- oder Eckmontage) **14** mit den 2 Schrauben an die Wand und überprüfen Sie den festen Sitz.
5. Führen Sie das Anschlusskabel von außen durch den Kabeldurchlass/Kabeltülle **15**.
6. Klemmen Sie den Außenleiter **11**, den Neutralleiter **13** und den Schutzleiter **12** einer ordnungsgemäß installierten Abzweigdose an die Lüsterklemme **6**. Schließen Sie den Neutralleiter an die mit N gekennzeichnete Klemme und den Außenleiter L an die mit L gekennzeichnete Klemme an, um eine Fehlinstallation und somit eine Beschädigung des Produktes oder von Personen zu vermeiden. Beachten Sie, dass der Schutzleiteranschluss länger als die anderen Leiter zu arbeiten ist, damit dieser im Falle eines Abreißens des Strahlers als Letztes abreißt.
7. Fixieren Sie das Anschlusskabel mit der Zugentlastung **7**.
8. Schrauben Sie den Strahler an.

Abstrahlwinkel einstellen

1. Neigen Sie den Strahler in die gewünschte Position.

Bedienung

Den Strahler bedienen Sie über die 3 Drehknöpfe am unteren Ende des Strahlers (siehe Abb. B).

Einstellung für den Erfassungsbereich

Drehen Sie den Regler SENS **5** im Uhrzeigersinn, so nimmt der Erfassungsbereich zu und der Bewegungsmelder reagiert bereits ab einer Entfernung von ca. 12 m. Drehen Sie den Regler SENS **5** entgegen

dem Uhrzeigersinn, so nimmt der Erfassungsbereich ab und der Bewegungsmelder reagiert erst ab einer Entfernung von ca. 0,5 m.

Einstellung für die Leuchtdauer

Drehen Sie den Regler TIME **4** im Uhrzeigersinn, so nimmt die Leuchtdauer (max. 1 Minute) zu.

Drehen Sie den Regler TIME **4** entgegen dem Uhrzeigersinn, so nimmt die Leuchtdauer ab (minimum 10 Sekunden).

Einstellung für die Sensitivität des Dämmerungssensors

Drehen Sie den Regler LUX **3** im Uhrzeigersinn, so nimmt die Sensibilität zu und der Bewegungsmelder reagiert bereits in einer hellen Umgebung (z. B. bei Tageslicht) (Minimum 15 Lux).

Drehen Sie den Regler LUX **3** entgegen dem Uhrzeigersinn, so nimmt die Sensibilität ab und der Bewegungsmelder reagiert erst in einer dunkleren Umgebung (z. B. in der Nacht) (Maximal 1.000 Lux).

Reinigung



VORSICHT!

Verbrennungsgefahr!

Das Leuchtmittel wird im eingeschalteten Zustand heiß.

- Lassen Sie den Strahler vor jeder Reinigung vollständig abkühlen.



HINWEIS!

Kurzschlussgefahr!

In das Gehäuse eingedrungenes Wasser kann einen Kurzschluss verursachen.

- Drehen Sie vor der Reinigung die Sicherung heraus bzw. schalten Sie den Sicherungsautomaten aus und trennen Sie den Strahler vom Stromnetz. Überprüfen Sie mit einem Spannungsprüfer, ob der Strahler spannungsfrei ist.
- Tauchen Sie den Strahler nicht ins Wasser.
- Achten Sie darauf, dass kein Wasser in das Gehäuse gelangt.



HINWEIS!

Beschädigungsgefahr!

Unschlagmäßiges Reinigen des Strahlers kann zu Beschädigung führen.

- Verwenden Sie keine aggressiven Reinigungsmittel, Bürsten mit Metall- oder Nylonborsten sowie keine scharfen oder metallischen Reinigungsgegenstände, wie Messer, harte Spachtel und dergleichen. Diese können die Oberflächen beschädigen.
 - Nutzen Sie zur Reinigung keine Chemikalien.
1. Drehen Sie die Sicherung heraus bzw. schalten Sie den Sicherungsautomaten aus.
 2. Überprüfen Sie mit einem Spannungsprüfer, ob der Strahler spannungsfrei ist.
 3. Lassen Sie den Strahler vollständig abkühlen.
 4. Wischen Sie den Strahler mit einem leicht angefeuchteten Tuch ab.
 5. Lassen Sie danach alle Teile vollständig trocknen.

Aufbewahrung

Zum Aufbewahren den Strahler an einem trockenen, vor Kindern geschützten Ort lagern.

Konformitätserklärung



Wir, AHG Wachsmuth & Krogmann mbH, Lange Mühren 1, 20095 Hamburg, Deutschland erklären in alleiniger Verantwortung, dass das weiter oben genannte Produkt die grundlegenden Anforderungen der aufgeführten EU Richtlinien erfüllt.

Die EU-Konformitätserklärung kann bei der in der Garantiekarte angeführten Herstelleradresse angefordert werden.

Entsorgung

Verpackung entsorgen



Entsorgen Sie die Verpackung sortenrein. Geben Sie Pappe und Karton zum Altpapier, Folien in die Wertstoff-Sammlung.

Strahler entsorgen



Altgeräte dürfen nicht in den Hausmüll!

Sollte der Strahler einmal nicht mehr benutzt werden können, so ist jeder Verbraucher **gesetzlich verpflichtet, Altgeräte getrennt vom Hausmüll**, z. B. bei einer Sammelstelle seiner Gemeinde/seines Stadtteils, abzugeben. Damit wird gewährleistet, dass Altgeräte fachgerecht verwertet und negative Auswirkungen auf die Umwelt vermieden werden. Deswegen sind Elektrogeräte mit dem hier abgebildeten Symbol gekennzeichnet.

Fehlersuche

Störung	Ursache	Behebung
Der Strahler zeigt keine Funktion.	Die Stromversorgung oder die Anschlussleitung ist defekt.	Lassen Sie dies durch eine Fachkraft überprüfen.
	Der Strahler ist ausgeschaltet.	Schalten Sie den Strahler ein.
	Der Strahler ist falsch eingestellt.	Wählen Sie die richtige Einstellung über die Drehknöpfe.
	Die Verkabelung ist falsch.	Lassen Sie dies durch eine Fachkraft überprüfen.
	Der Erfassungsbereich des Bewegungssensors ist schlecht justiert.	Justieren Sie den Erfassungsbereich des Bewegungssensors nach.
Der Strahler schaltet sich nicht aus.	Der Strahler erfasst ständig Bewegungen.	Prüfen Sie den Erfassungsbereich auf Bewegungen.
Der Strahler schaltet sich ständig ein und aus.		Prüfen Sie die Einstellung des Strahlers.
		Justieren Sie den Erfassungsbereich des Bewegungssensors nach.
		Justieren Sie die Leuchtdauer.
		Justieren Sie die Sensitivität des Dämmerungssensors.
Der Strahler erwärmt sich.	Das ist ganz normal und kein Defekt.	Achten Sie darauf, dass der Strahler gut belüftet wird.



HINWEIS! Alle weiteren Reparaturen müssen von einer autorisierten Fachkraft vorgenommen werden.

Technische Daten

Modell:	822-W / 822-A
Stromversorgung:	220–240 V~, 50 Hz
Leistung:	maximal 30 W
Abmessungen:	ca. 22,6 x 18 x 13,8 cm
Gewicht:	ca. 0,62 kg
Farbtemperatur:	6.500 Kelvin, max. +/- 5 % Toleranz (kaltweiß)
Lichtstrom:	max. 3.000 lm
Farbwiedergabeindex:	(Ra) > 90
Energieeffizienzklasse:	A
Schutzart:	IP44 (Geschützt gegen feste Fremdkörper mit Durchmesser \geq 1,0 mm, geschützt gegen Spritzwasser)
Bewegungssensor:	160° Sensor, Reichweite max. 12 m
Materialgehäuse:	PC
Bemessungstemperatur ta:	-21°C – + 40°C
Maximale Montagehöhe:	3 m
Geeigneter Leiterquerschnitt für Anschlussklemme:	H05RN-F 3 x 1.0mm ²

U vindt de meest actuele versie van de gebruikshandleiding op onze homepage op **www.wachsmuth-krogmann.com**

Vous trouverez la version actuelle du mode d'emploi sur la page d'accueil de notre site **www.wachsmuth-krogmann.com**

Sie finden die aktuellste Version der Bedienungsanleitung auf unserer Homepage unter **www.wachsmuth-krogmann.com**

© Copyright

Nadruk of vermenigvuldiging (ook uittreksels) enkel met goedkeuring van:
AHG Wachsmuth & Krogmann mbH
Lange Mühren 1
20095 Hamburg
Germany

Deze gedrukte tekst, inclusief alle onderdelen heeft auteursrechten.

Elke beoordeling buiten de enge grenzen van het auteursrecht is zonder goedkeuring van AHG Wachsmuth & Krogmann mbH niet toegestaan en strafbaar.

Dit geldt in het bijzonder voor vermenigvuldigingen, vertalingen, microverfilmingen en de inpassing en verwerking in elektronische systemen.

Geïmporteerd door / Importé par / Importiert durch:

AHG Wachsmuth & Krogmann mbH
Lange Mühren 1
20095 Hamburg
Duitsland / Allemagne / Deutschland
WKNF8840
2021

© Copyright

La réimpression ou la reproduction (même sous forme d'extrait) n'est autorisée qu'avec le consentement de :
AHG Wachsmuth & Krogmann mbH
Lange Mühren 1
20095 Hamburg
Allemagne

Cet imprimé, y compris toutes ses parties, est protégé par le droit d'auteur.

Toute utilisation en dehors du cadre strict de la législation sur le droit d'auteur est interdite et punissable sans le consentement de AHG Wachsmuth & Krogmann mbH.

Cela vaut en particulier pour les reproductions, les traductions, les copies sur microfilms ainsi que pour l'enregistrement et le traitement dans des systèmes électroniques.

© Copyright

Nachdruck oder Vervielfältigung (auch auszugsweise) nur mit Genehmigung der:
AHG Wachsmuth & Krogmann mbH
Lange Mühren 1
20095 Hamburg
Deutschland

Diese Druckschrift, einschließlich aller ihrer Teile, ist urheberrechtlich geschützt.

Jede Verwertung außerhalb der engen Grenzen des Urheberrechtes ist ohne Zustimmung der AHG Wachsmuth & Krogmann mbH unzulässig und strafbar.

Das gilt insbesondere für Vervielfältigungen, Übersetzungen, Mikroverfilmungen und die Einspeisung und Verarbeitung in elektronischen Systemen.