

Campinglampe Dynamo

WS3



Akku Demontage



Diese Anleitung gehört zu diesem Produkt und enthält wichtige Hinweise zur Demontage und richtigen Entsorgung des Akkus. Beachten Sie immer alle Sicherheitshinweise. Sollten Sie Fragen haben, setzen Sie sich bitte mit Ihrem Händler oder der Servicestelle in Verbindung.

Sicherheitshinweise



WARNUNG!

Lesen und beachten Sie alle nachfolgend aufgeführten Sicherheitshinweise. Bei Nichtbeachten bestehen erhebliche Unfall- und Verletzungsrisiken sowie die Gefahr von Sach- und Geräteschäden.



Vorsicht! Explosionsgefahr!

Bei unsachgemäßer Handhabung von Akkus besteht Explosionsgefahr.

- Nicht kurzschließen, ins Feuer werfen oder auseinanderbauen.

Entsorgung

Defekte oder verbrauchte Akkus müssen gemäß Richtlinie 2013/56/EU und deren Änderungen recycelt werden. Geben Sie Akkus und/oder das Produkt über die angebotenen Sammeleinrichtungen zurück.

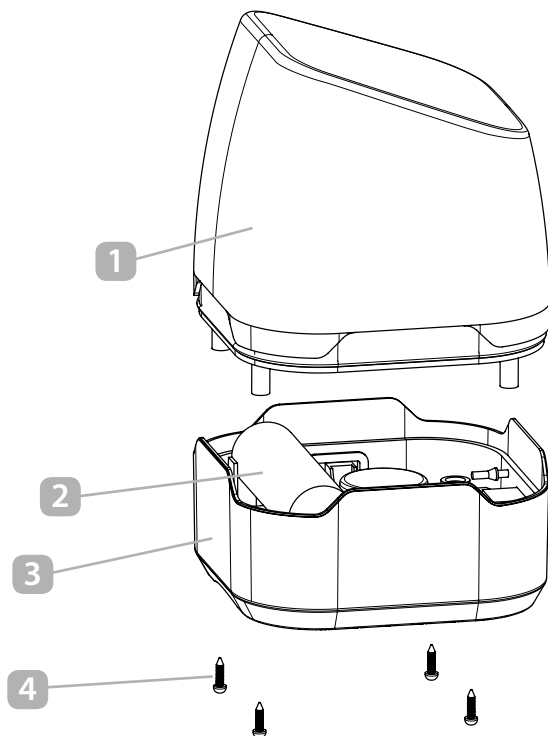


Batterien und Akkus dürfen nicht in den Hausmüll!

Das nebenstehende Symbol bedeutet, dass Batterien und Akkus nicht zusammen mit dem Hausmüll entsorgt werden dürfen. Verbraucher sind gesetzlich verpflichtet, alle Batterien und Akkus, egal, ob sie Schadstoffe*) enthalten oder nicht, bei einer Sammelstelle ihrer Gemeinde/ihrer Stadtteils oder im Handel abzugeben, damit sie einer umweltschonenden Entsorgung sowie einer Wiedergewinnung von wertvollen Rohstoffen wie z. B. Kobalt, Nickel oder Kupfer zugeführt werden können. Die Rückgabe von Batterien und Akkus ist unentgeltlich. Einige der möglichen Inhaltsstoffe wie Quecksilber, Cadmium und Blei sind giftig und gefährden bei einer unsachgemäßen Entsorgung die Umwelt. Schwermetalle z. B. können gesundheitsschädigende Wirkungen auf Menschen, Tiere und Pflanzen haben und sich in der Umwelt sowie in der Nahrungskette anreichern, um dann auf indirektem Weg über die Nahrung in den Körper zu gelangen. Bei lithiumhaltigen Altbatterien besteht hohe Brandgefahr. Daher muss auf die ordnungsgemäße Entsorgung von lithiumhaltigen Altbatterien und -akkus besonderes Augenmerk gelegt werden. Bei falscher Entsorgung kann es außerdem zu inneren und äußeren Kurzschlüssen durch thermische Einwirkungen (Hitze) oder mechanische Beschädigungen kommen. Ein Kurzschluss kann zu einem Brand oder einer Explosion führen und schwerwiegende Folgen für Mensch und Umwelt haben. Kleben Sie daher bei lithiumhaltigen Batterien und Akkus vor der Entsorgung die Pole ab, um einen äußeren Kurzschluss zu vermeiden. Batterien und Akkus, die nicht fest im Gerät verbaut sind, müssen vor der Entsorgung entfernt und separat entsorgt werden. Batterien und Akkus bitte nur in entladenen Zustand abgeben! Verwenden Sie wenn möglich Akkus anstelle von Einwegbatterien.

* gekennzeichnet mit: Cd = Cadmium, Li = Lithium, Hg = Quecksilber, Pb = Blei, Ni = Nickel

Demontage der Batterien / Akkus



- Lösen Sie die vier Schrauben **4** auf der Unterseite der Campinglampe.
- Entfernen Sie die Leuchteinheit **1** durch Heben vom Unterteil **3**.
- Entfernen Sie den Akku **2** aus dem Unterteil **3**.

Entsorgen Sie die Akkus sowie das Produkt nicht im Hausmüll, sondern geben Sie diese über die angebotenen Sammeleinrichtungen zurück (siehe „Entsorgung“).

© Copyright - Nachdruck oder Vervielfältigung (auch auszugsweise) nur mit Genehmigung der:
AHG Wachsmuth & Krogmann mbH, Lange Mühren 1, 20095 Hamburg, Deutschland

Diese Druckschrift, einschließlich aller ihrer Teile, ist urheberrechtlich geschützt. Jede Verwertung außerhalb der engen Grenzen des Urheberrechts ist ohne Zustimmung der AHG Wachsmuth & Krogmann mbH unzulässig und strafbar. Das gilt insbesondere für Vervielfältigungen, Übersetzungen, Mikroverfilmungen und die Einspeisung und Verarbeitung in elektronischen Systemen.