



Universalleuchte mit Powerbankfunktion

WS1



ORIGINAL BEDIENUNGSANLEITUNG



1008724
4047247203807
WKNF8748

Inhaltsverzeichnis

Einführung	3
Übersicht / Geräteteile	4
Lieferumfang / Geräteteile	5
Allgemeines	5
Bedienungsanleitung lesen und aufbewahren	5
Zeichenerklärung	5
Sicherheit	6
Bestimmungsgemäße Verwendung	6
Sicherheitshinweise	6
Erstinbetriebnahme	6
Artikel und Lieferumfang prüfen	6
Bedienhinweise	7
Akku aufladen	7
LED Warnhinweise	8
Lagerung	8
Reinigungshinweise	9
Technische Daten	9
Konformitätserklärung	10
Entsorgung	10
Verpackung entsorgen	10
Produkt entsorgen	10
Service	12

Einführung

Vielen Dank, dass Sie sich für die Universalleuchte mit Powerbankfunktion (im Folgenden „Artikel“ genannt) von Light Zone entschieden haben. Sie haben damit ein qualitativ hochwertiges Produkt erworben, das höchste Leistungs- und Sicherheitsstandards erfüllt. Für den richtigen Umgang und eine lange Lebensdauer empfehlen wir Ihnen, die nachfolgenden Hinweise zu beachten.

Bitte lesen Sie die Anleitung und insbesondere die Sicherheitshinweise vor der Inbetriebnahme des Gerätes sorgfältig durch. Sie finden eine Reihe von wichtigen und nützlichen Hinweisen, die vor der Inbetriebnahme von jedem Benutzer verstanden und beachtet werden müssen. Bewahren Sie die Bedienungsanleitung auf und geben Sie diese bei Weitergabe des Gerätes mit. Diese Anleitung können Sie auch im Internet auf unserer Homepage als PDF-Datei herunterladen.

Universalleuchte mit Powerbankfunktion

Modell:

WS1

IMPORTIERT DURCH:

AHG Wachsmuth & Krogmann mbH

Lange Mühren 1

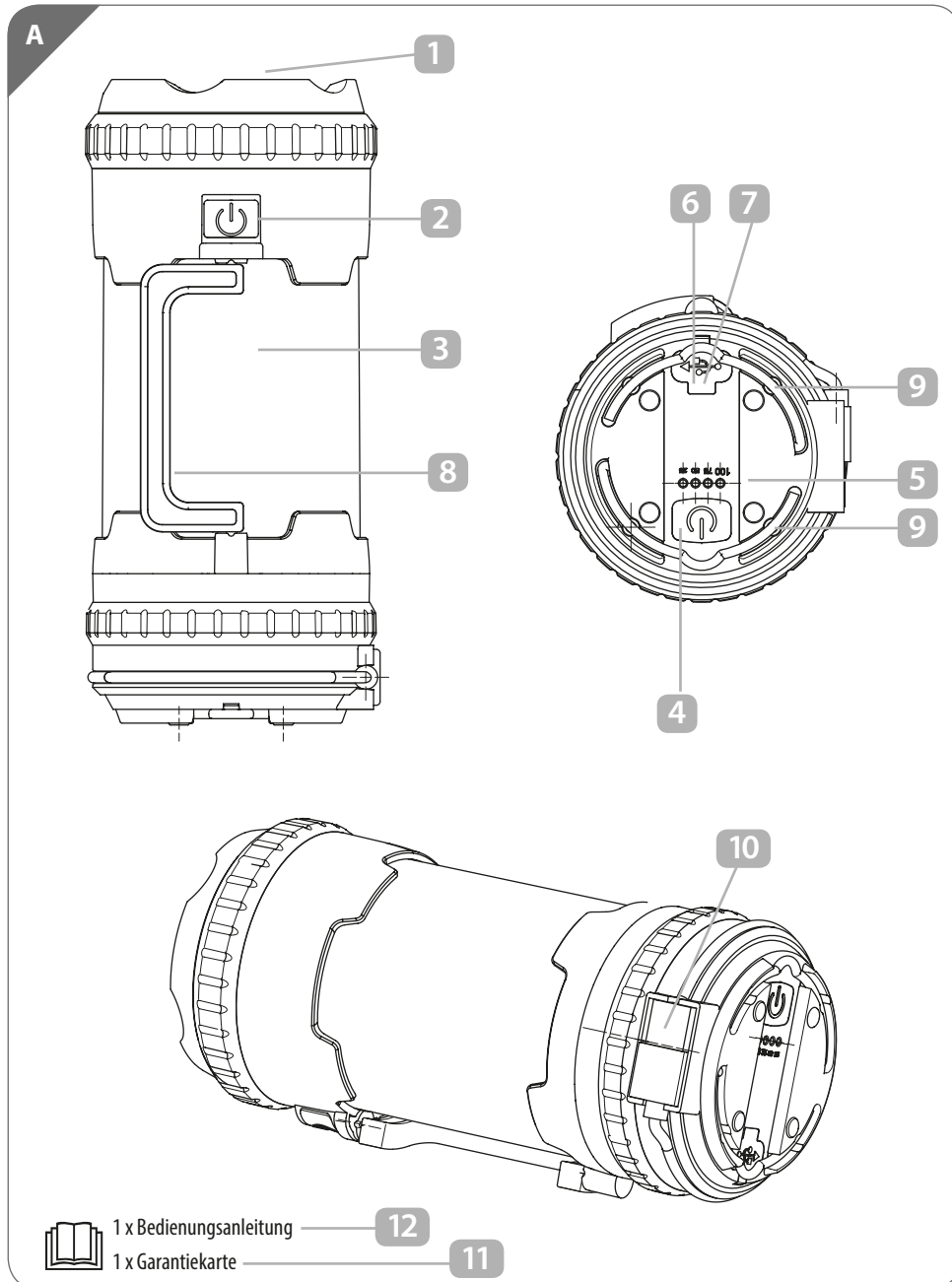
20095 Hamburg

Deutschland

WKNF8748

www.wachsmuth-krogmann.com

Übersicht / Geräteteile



Lieferumfang / Geräteteile

Prüfen Sie den Lieferumfang sofort nach dem Auspacken auf Vollständigkeit und einwandfreien Zustand.

- 1 Taschenlampe
- 2 Ein-/Aus-Schalter Taschenlampe
- 3 Laterne
- 4 Ein-/Aus-Schalter Laterne
- 5 Akku-Ladezustand/ Indikationsanzeige
- 6 USB-Ladebuchse
- 7 Verschlusskappe USB-Ladebuchse
- 8 Tragegriff
- 9 2 x Aufhänge-Bügel
- 10 Integriertes USB-Ladekabel
- 11 Garantiekarte
- 12 Bedienungsanleitung

Allgemeines

Bedienungsanleitung lesen und aufbewahren



Bitte vor Inbetriebnahme des Artikels die Anleitung, besonders aber die Anwendungs- und Warnhinweise lesen und beachten.

Bewahren Sie die Anleitung zum Nachlesen auf und geben Sie sie an einen möglichen nachfolgenden Eigentümer weiter.

Der Artikel darf nur mit dem mitgelieferten Zubehör benutzt werden und ist für die Nutzung im privaten Bereich ausgelegt.

Zeichenerklärung

Die folgenden Symbole und Signalwörter werden in dieser Bedienungsanleitung, auf dem Artikel oder auf der Verpackung verwendet.



WARNUNG! Dieses Signalsymbol/-wort bezeichnet eine Gefährdung mit einem mittleren Risikograd, die, wenn sie nicht vermieden wird, den Tod oder eine schwere Verletzung zur Folge haben kann.



VORSICHT! Dieses Signalsymbol/-wort bezeichnet eine Gefährdung mit einem niedrigen Risikograd, die, wenn sie nicht vermieden wird, eine geringfügige oder mäßige Verletzung zur Folge haben kann.



HINWEIS! Dieses Signalwort warnt vor möglichen Sachschäden.



Konformitätserklärung (siehe Kapitel „Konformitätserklärung“): Mit diesem Symbol gekennzeichnete Produkte erfüllen alle anzuwendenden Gemeinschaftsvorschriften des Europäischen Wirtschaftsraums.

IP20

Geschützt gegen feste Fremdkörper mit einem Durchmesser ab 12,5 mm.



Dieses Symbol bedeutet, dass das Produkt mit Schutzkleinspannung (SELV / PELV) arbeitet.



Universal Serial Bus (USB)

Sicherheit

Bestimmungsgemäße Verwendung

Die Universalleuchte mit Powerbank (im Folgenden „Artikel“ genannt) ist nur für den privaten Gebrauch und kein Kinderspielzeug. Der Artikel darf nicht modifiziert oder technisch verändert werden. Der Hersteller und der Verkäufer übernehmen keine Haftung für Verletzungen oder Schäden, die Folge eines unsachgemäßen Gebrauchs des Artikels sind. Kinder und Personen deren körperliche, geistige oder sonstige Fähigkeiten eingeschränkt sind und die dieses Gerät nicht sicher bedienen können sowie Unbefugte dürfen nicht unbeaufsichtigt an diesen Artikel gelangen.

Sicherheitshinweise **! WARNUNG!**

Lesen und beachten Sie alle nachfolgend aufgeführten Sicherheitshinweise. Bei Nichtbeachten bestehen erhebliche Unfall- und Verletzungsrisiken sowie die Gefahr von Sach- und Geräteschäden.

! Vorsicht! **Verletzungsgefahr!**

Bei Missachtung der Sicherheitshinweise besteht Verletzungsgefahr. Ein sicherer Betrieb des Artikels ist nur gewährleistet, wenn die folgenden Anweisungen beachtet werden.

- Der Artikel darf nicht modifiziert / technisch verändert werden.
- Es dürfen nur die vom Hersteller vorgesehenen Teile Verwendung finden.
- Bei Beschädigungen des Artikels darf dieser nicht weiter betrieben werden.
- Reparaturen dürfen nur durch den

- Hersteller, seinen Service oder einer vergleichbaren Elektrofachkraft durchgeführt werden.
- Kinder und Personen deren körperliche, geistige oder sonstige Fähigkeiten eingeschränkt sind und die dieses Gerät nicht sicher bedienen können sowie Unbefugte dürfen nicht unbeaufsichtigt an diesen Artikel gelangen.



Vorsicht! **Explosionsgefahr!**

Bei unsachgemäßer Handhabung von Akkus besteht Explosionsgefahr.

- Nicht kurzschließen, ins Feuer werfen oder auseinanderbauen.



Hinweis! **Beschädigungsgefahr!**

Die Akkus können durch unsachgemäße Lagerung Schaden nehmen.

- Bei übermäßiger Erwärmung können die Akkus auslaufen.
- Setzen Sie die Akkus keiner übermäßigen Erwärmung aus.

Erstinbetriebnahme

Artikel und Lieferumfang prüfen



HINWEIS! **Beschädigungsgefahr!**

- Wenn Sie die Verpackung unvorsichtig mit einem scharfen Messer oder anderen spitzen Gegenständen öffnen, kann der Artikel schnell beschädigt werden.
- Gehen Sie beim Öffnen sehr vorsichtig vor.
- Nehmen Sie den Artikel aus der

- Verpackung.
- Prüfen Sie, ob die Lieferung vollständig ist.
 - Kontrollieren Sie, ob der Artikel oder die Einzelteile Schäden aufweisen. Ist dies der Fall, benutzen Sie den Artikel nicht. Wenden Sie sich über die auf der Garantiekarte angegebene Serviceadresse an den Hersteller

Bedienhinweise

Die Leuchte verfügt über eine Taschenlampe sowie eine Laternenfunktion.

Taschenlampen-Funktion

- Die Taschenlampe besitzt zwei Leuchtstufen: 100% und 50%.
- Um die Taschenlampe 1 einzuschalten, drücken Sie den Ein-/Aus-Schalter 2 der Leuchte einmal.
- Die Lampe befindet sich jetzt bei 100% Leuchtkraft.
- Durch erneutes Drücken des Ein-/Aus-Schalters 2 wird die Leuchtkraft auf 50% reduziert.
- Um die Leuchte auszuschalten, drücken Sie den Ein-/Aus-Schalter 2 erneut.

Laternen-Funktion

- Die Laterne 3 besitzt zwei Leuchtstufen: 3 LED an / 1 LED an
- Drücken Sie den Ein-/Aus-Schalter 4 der Laternenfunktion zweimal und alle 3 LED leuchten.
- Durch erneutes Drücken des Ein-/Aus-Schalters 4 reduziert sich die Leuchtzahl der LED auf 1.
- Ein viertes Mal drücken des Ein-/Aus-Schalters 4 schaltet die Laterne aus.

Akku aufladen



WARNUNG! **STROMSCHLAGEFAHR!**

- Laden Sie die Leuchte nur in trockenen Innenräumen und mit einem SELV-sicherem Netzstecker auf.
- Bevor Sie die Leuchte das erste Mal verwenden, laden Sie bitte den Akku vollständig auf. Bitte benutzen Sie hierzu das ins Gehäuse integrierte USB-Ladekabel 10.
- Achten Sie drauf, dass Sie nicht zu kräftig am Kabel ziehen, um Beschädigungen zu vermeiden.
- Zum Aufladen das USB-Ladekabel 10 mit einem USB-Netzadapter (SELV - 5 V, max. 1 A - nicht im Lieferumfang enthalten) verbinden.
- Stecken Sie den USB-Netzadapter in die Steckdose.
- Die Ladezeit beträgt ca. 15 Stunden.
- Solange die Leuchte noch nicht vollständig geladen ist, blinkt die Ladeindikation 5 blau. Sobald die Leuchte vollständig geladen ist, leuchten alle 4 LED der Ladeindikation 5 permanent blau.
- Ziehen Sie dann den USB-Netzadapter aus der Steckdose und trennen Sie die Verbindung.
- Verstauen Sie das integrierte USB-Ladekabel 10 wieder in der dafür vorgesehenen Halterung.
- Den Ladezustand können Sie sich durch einmaliges Drücken des Ein-/Aus-Schalters 4 der Laterne anzeigen lassen.

Kontrolle des Akku-Ladezustandes

- Um den Ladezustand des Akkus festzustellen, drücken Sie den Ein-/Aus-Schalter **4** der Laterne einmal.
- Die 4 LED zeigen den Ladezustand **5** an (25%/ 50%/ 75%/ 100%).
- Der Akku ist zu 100% geladen, wenn alle 4 LED **5** leuchten.
- Die Anzeige **5** erlischt nach kurzer Zeit selbstständig.

Akku als Powerbank nutzen

- Sie haben die Möglichkeit, mittels der integrierten Powerbankfunktion diverse Geräte zu laden.
- Hierzu schließen Sie Ihr aufzuladendes Gerät an die USB-Buchse **6** der Leuchte an.
- Nach Beendigung des Ladevorgangs trennen Sie Ihr Gerät von der Leuchte und entfernen das USB-Kabel.

Aufhänge Bügel/ Tragegriff

Mittels der beiden Aufhänge-Bügel **9** können Sie die Leuchte an einem beliebigen, dafür geeigneten Platz aufhängen.



Hinweis! Beschädigungsgefahr!

Auf keinem Fall aber über offenem Feuer oder Hitzequellen aufhängen, da dieses zur Beschädigung der Lampe und zu Verletzungen führen können.

Der Tragegriff **8** ermöglicht es Ihnen, die Leuchte bequem als Taschenlampe zu tragen.

Lagerung



Hinweis! Beschädigungsgefahr!

Die Akkus können durch unsachgemäße Lagerung Schaden nehmen.

- Lagern Sie den Artikel trocken ein.

Zur Erhaltung der Ladungskapazität muss der Akku ca. alle 4 Monate für ca. 2 Stunden aufgeladen werden.



Hinweis! Zu den LEDs

Die in diesem Artikel verwendeten LEDs haben eine sehr hohe Lebensdauer und sind nicht austauschbar. Am Lebensdauerende der LEDs muss der Artikel ersetzt werden.

Reinigungshinweise



Hinweis! Beschädigungsgefahr!

Die Oberfläche des Artikels kann durch scheuernde / ätzende Reinigungsmittel beschädigt werden.

- Verwenden Sie zur Reinigung ein trockenes, weiches Tuch. Hartnäckige Flecken können mit einem leicht feuchten Tuch, ggf. unter Verwendung eines neutralen Reinigers, entfernt werden.

- Die USB-Ladebuchse und der USB-Stecker des Ladekabels darf auf keinen Fall beim Reinigen mit Feuchtigkeit in Berührung kommen, um einen Kurzschluss und Beschädigungen zu vermeiden.

Technische Daten

Modell:	WS1
Artikelnummer:	1008724
Leuchtmittel:	Taschenlampe, 5 W Laterne, 12 W
Akkutyp:	3,7V ; Li-Ion 4400 mAh
Betriebsspannung:	5V , 1 A
Ausgangsspannung Powerbank:	5V , 1 A
Lichtstrom	Taschenlampe: 310 lm +/- 10% Laterne: 310 lm +/- 10%
Farbtemperatur:	6500K +/- 10%
Ladezeit über Mikro-USB	ca. 15 Stunden
Schutzklasse:	III
Risikogruppe (gemäß EN 62471:2008):	I
Schutzart:	IP20

Konformitätserklärung



Wir, AHG Wachsmuth & Krogmann mbH, Lange Mühren 1, 20095 Hamburg, Deutschland erklären in alleiniger Verantwortung, dass das weiter oben genannte Produkt die grundlegenden Anforderungen der aufgeführten EU Richtlinien erfüllt.

Die EU-Konformitätserklärung kann bei der in der Garantiekarte angeführten Herstelleradresse angefordert werden.

Entsorgung

Verpackung entsorgen



Das Verpackungsmaterial ist teilweise wiederverwertbar. Entsorgen Sie die Verpackung umweltgerecht und führen Sie sie der Wertstoffsammlung zu. Entsorgen Sie sie an einer öffentlichen Sammelstelle.



Dieses Symbol zeigt, wie Sie die Verpackungsmaterialien zur Entsorgung richtig trennen. Entsorgen Sie Verpackungen aus Papier in die Altpapiertonne und Verpackungen aus Kunststoff, Metall oder Verbundmaterialien in die Gelbe Tonne.

Produkt entsorgen

(Anwendbar in der Europäischen Union und anderen europäischen Staaten mit Systemen zur getrennten Sammlung von Wertstoffen)



Altgeräte dürfen nicht in den Hausmüll! Sollte der Artikel einmal nicht mehr benutzt werden können, so ist jeder Verbraucher gesetzlich verpflichtet, Altgeräte getrennt vom Hausmüll, z. B. bei einer Sammelstelle seiner Gemeinde / seines Stadtteils, abzugeben. Damit wird gewährleistet, dass Altgeräte fachgerecht verwertet und negative Auswirkungen auf die Umwelt vermieden werden, deswegen sind Elektrogeräte mit dem hier abgebildeten Symbol gekennzeichnet.



Batterien und Akkus dürfen nicht in den Hausmüll! Das nebenstehende Symbol bedeutet, dass Batterien und Akkus nicht zusammen mit dem Hausmüll entsorgt werden dürfen. Verbraucher sind gesetzlich verpflichtet, alle Batterien und Akkus, egal, ob sie Schadstoffe*) enthalten oder nicht, bei einer Sammelstelle ihrer Gemeinde/ihrer Stadtteils oder im Handel abzugeben, damit sie einer umweltschonenden Entsorgung sowie einer Wiedergewinnung von wertvollen Rohstoffen wie z. B. Kobalt, Nickel oder Kupfer zugeführt werden können. Die Rückgabe von Batterien und Akkus ist unentgeltlich. Einige der möglichen Inhaltsstoffe wie Quecksilber, Cadmium und Blei sind giftig und gefährden bei einer unsachgemäßen Entsorgung die Umwelt. Schwermetalle z. B. können gesundheitsschädigende Wirkungen auf Menschen, Tiere und Pflanzen haben und sich in der Umwelt sowie in der Nahrungskette anreichern, um dann auf indirektem Weg über die Nahrung in den Körper zu gelangen. Bei lithiumhaltigen Altbatterien besteht hohe Brandgefahr. Daher muss auf die ordnungsgemäße Entsorgung von lithiumhaltigen Altbatterien und -akkus besonderes Augenmerk gelegt werden. Bei falscher Entsorgung kann es außerdem zu inneren und äußeren Kurzschlüssen durch thermische Einwirkungen (Hitze) oder mechanische Beschädigungen kommen. Ein Kurzschluss kann zu einem Brand oder einer Explosion führen und schwerwiegende Folgen für Mensch und Umwelt haben. Kleben Sie daher bei lithiumhaltigen Batterien und

Akkus vor der Entsorgung die Pole ab, um einen äußeren Kurzschluss zu vermeiden. Batterien und Akkus, die nicht fest im Gerät verbaut sind, müssen vor der Entsorgung entfernt und separat entsorgt werden. Batterien und Akkus bitte nur in entladenerem Zustand abgeben! Verwenden Sie wenn möglich Akkus anstelle von Einwegbatterien.

* gekennzeichnet mit: Cd = Cadmium, Li = Lithium, Hg = Quecksilber, Pb = Blei, Ni = Nickel



Hinweis!

Zur Demontage der Akkus finden Sie eine Bedienungsanleitung auf unserer Homepage www.wachsmuth-krogmann.com



Sie finden die aktuellste Version der Bedienungsanleitung auf unserer Homepage unter **www.wachsmuth-krogmann.com**

© Copyright

Nachdruck oder Vervielfältigung

(auch auszugsweise) nur mit Genehmigung der:

AHG Wachsmuth & Krogmann mbH

Lange Mühren 1, 20095 Hamburg, Deutschland

Diese Druckschrift, einschließlich aller ihrer Teile, ist urheberrechtlich geschützt. Jede Verwertung außerhalb der engen Grenzen des Urheberrechts ist ohne Zustimmung der AHG Wachsmuth & Krogmann mbH unzulässig und strafbar. Das gilt insbesondere für Vervielfältigungen, Übersetzungen, Mikroverfilmungen und die Einspeisung und Verarbeitung in elektronischen Systemen.

Importiert durch:

AHG Wachsmuth & Krogmann mbH

Lange Mühren 1

20095 Hamburg

Deutschland

WKNF8748