



Matschküche

984-M



ORIGINAL BETRIEBSANLEITUNG



29053117
CRKK/IMIK
WKNF8652

Inhaltsverzeichnis

Einführung	3
Inhalt	4
Allgemeines	10
Bedienungsanleitung lesen und aufbewahren	10
Zeichenerklärung	10
Sicherheit	10
Bestimmungsgemäße Verwendung	10
Sicherheitshinweise	10
Erstinbetriebnahme	10
Matschküche und Lieferumfang prüfen	10
Wartung, Reinigung und Pflege	11
Technische Daten	11
Konformitätserklärung	11
Entsorgung	11
Verpackung entsorgen	11
Service	12

Einführung

Vielen Dank, dass Sie sich für die Matschküche von Playland entschieden haben. Sie haben damit ein qualitativ hochwertiges Produkt erworben, das höchste Leistungs- und Sicherheitsstandards erfüllt.

Für den richtigen Umgang und eine lange Lebensdauer empfehlen wir Ihnen, die nachfolgenden Hinweise zu beachten.

Bitte lesen Sie die Anleitung und insbesondere die Sicherheitshinweise vor der Montage und Benutzung der Matschküche sorgfältig durch. Sie finden eine Reihe von wichtigen und nützlichen Hinweisen, die vor der Montage und Benutzung von jedem Benutzer verstanden und beachtet werden müssen. Bewahren Sie die Bedienungsanleitung auf und geben Sie diese bei Weitergabe der Matschküche mit. Diese Anleitung können Sie auch im Internet auf unserer Homepage als PDF-Datei herunterladen.

Matschküche

Modell:

984-M

IMPORTIERT DURCH:

AHG Wachsmuth & Krogmann mbH

Lange Mühren 1

20095 Hamburg

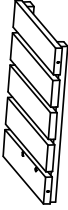
Deutschland

WKNF8652

www.wachsmuth-krogmann.com

Inhalt

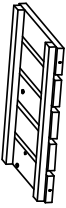
A 1x



B 1x



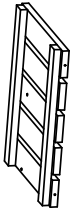
C 1x



D 2x



E 1x



F 1x



G 1x



H 1x



J 1x



K 1x



L 1x



M 1x



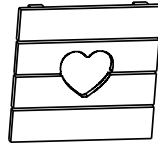
N 1x



O 1x



P 1x



Inhalt



Q 1x



R 1x



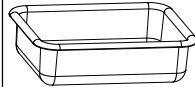
S 2x



1 1x



2 2x



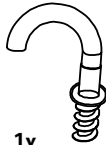
3 1x



4 2x



5 2x



6 1x



7 1x



8 2x



9 1x

M4 35mm



10 42x

M3 35mm



15 2x

M4 25mm



11 11x

M4 20mm



12 4x

M4 18mm



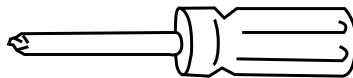
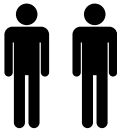
13 8x

M3 20mm



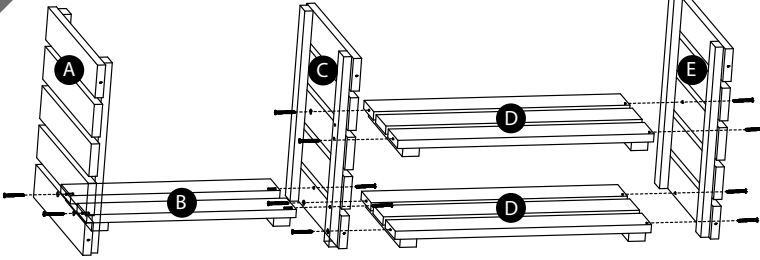
14 6x

Was benötigt wird:



Aufbau

1

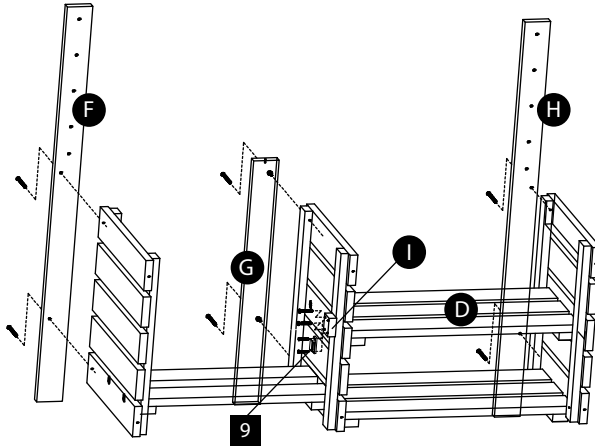


M4 35mm



10 | 12x

2



M4 35mm



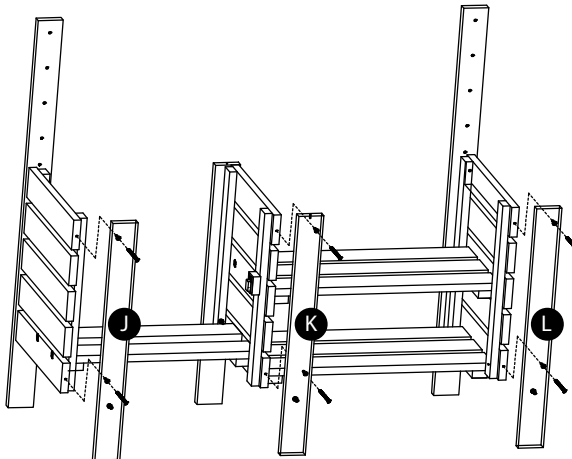
10 | 8x

M3 20mm



14 | 2x

3

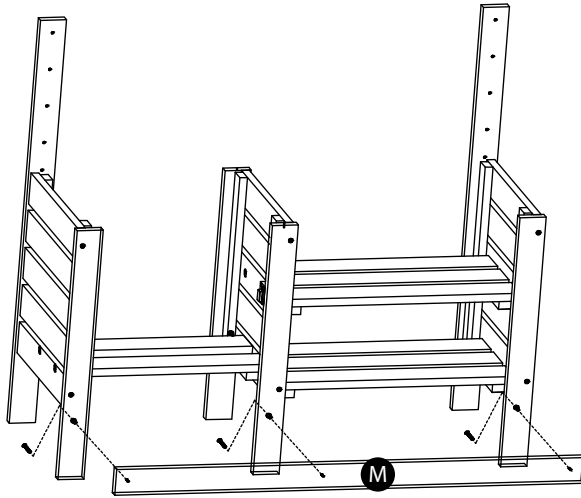


M4 35mm



10 | 6x

4

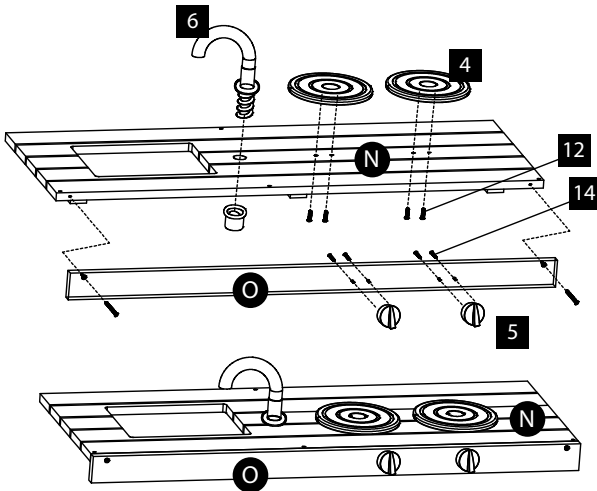


M4 25mm



11 | 3x

5



M4 20mm



12 | 4x

M3 20mm



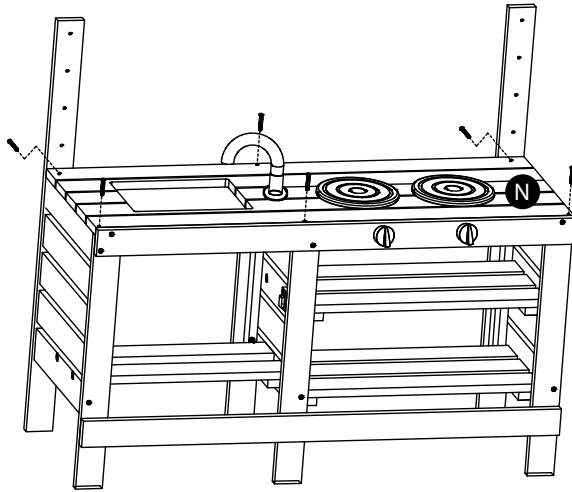
14 | 4x

M4 35mm



10 | 2x

6

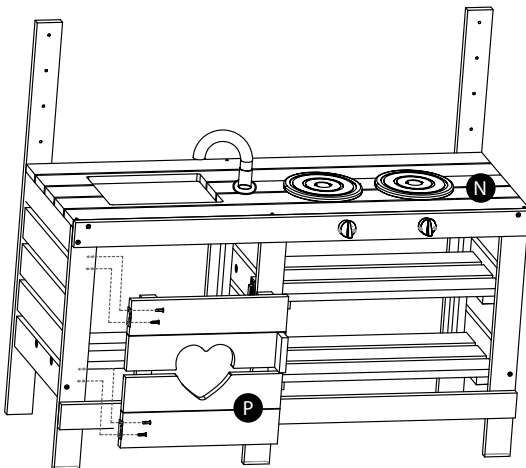


M4 35mm



10 | 6x

7



M4 18mm

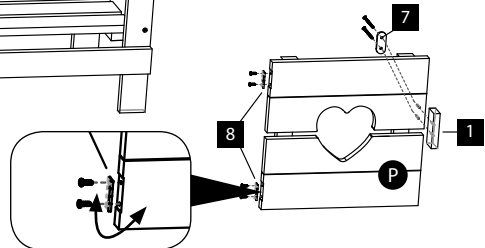


13 | 8x

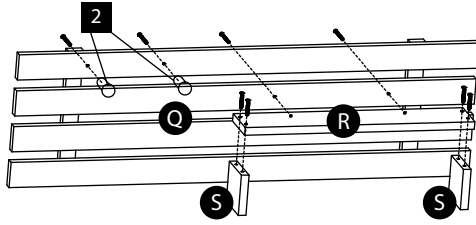
M3 35mm



15 | 2x



8

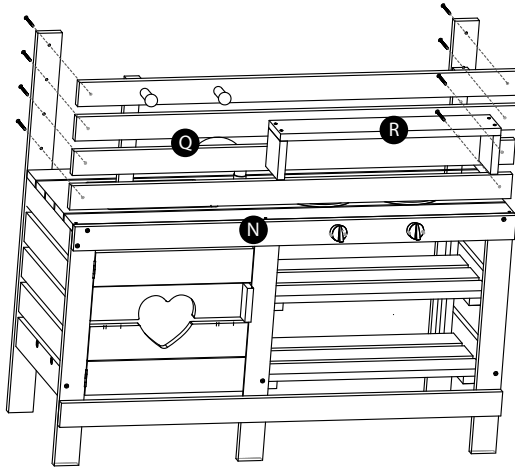


M4 35mm

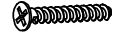


10 | 8x

9

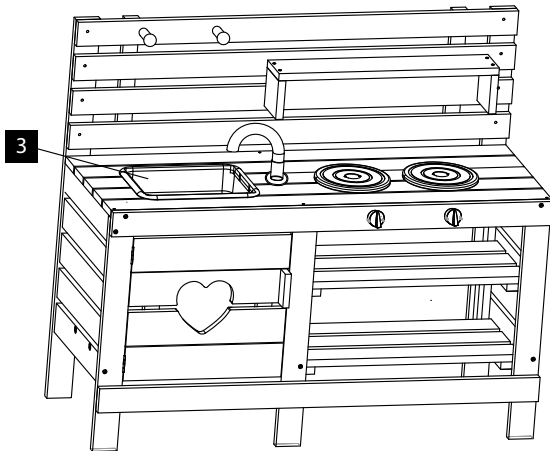


M4 25mm



11 | 8x

10



Allgemeines

Bedienungsanleitung lesen und aufbewahren



Bitte vor Montage und Benutzung der Matschküche die Anleitung, besonders aber die Anwendungs- und Warnhinweise lesen und beachten. Bewahren Sie die Anleitung zum Nachlesen auf und geben Sie sie an einen möglichen nachfolgenden Eigentümer weiter. Die Matschküche ist ausschließlich für die Nutzung im privaten Bereich ausgelegt.

Zeichenerklärung

Die folgenden Symbole und Signalwörter werden in dieser Bedienungsanleitung, auf der Matschküche oder auf der Verpackung verwendet.



WARNUNG! Dieses Symbolsymbol/-wort bezeichnet eine Gefährdung mit einem mittleren Risikograd, die, wenn sie nicht vermieden wird, den Tod oder eine schwere Verletzung zur Folge haben kann.



VORSICHT! Dieses Symbolsymbol/-wort bezeichnet eine Gefährdung mit einem niedrigen Risikograd, die, wenn sie nicht vermieden wird, eine geringfügige oder mäßige Verletzung zur Folge haben kann.



HINWEIS! Dieses Signalwort warnt vor möglichen Sachschäden.



Konformitätserklärung (siehe Kapitel „Konformitätserklärung“): Mit diesem Symbol gekennzeichnete Produkte erfüllen alle anzuwendenden Gemeinschaftsvorschriften des Europäischen Wirtschaftsraums.

Sicherheit

Bestimmungsgemäße Verwendung

Die Matschküche ist nicht für den gewerblichen Gebrauch bestimmt, sondern ausschließlich für die Benutzung im privaten Haushalt geeignet. Jede andere Verwendung oder Änderung der Matschküche ist nicht bestimmungsgemäß und ist grundsätzlich untersagt. Für Schäden, die durch nicht bestimmungsgemäßen Gebrauch oder falsche Bedienung entstanden sind, kann keine Haftung übernommen werden.

Sicherheitshinweise



WARNUNG!

Lesen und beachten Sie alle nachfolgend aufgeführten Sicherheitshinweise. Bei Nichtbeachten bestehen erhebliche Unfall- und Verletzungsrisiken sowie die Gefahr von Sach- und Geräteschäden.

Erstinbetriebnahme

Matschküche und Lieferumfang prüfen



HINWEIS!

Beschädigungsgefahr!

- Wenn Sie die Verpackung unvorsichtig mit einem scharfen Messer oder anderen spitzen Gegenständen öffnen, kann die Matschküche schnell beschädigt werden.
- Gehen Sie beim Öffnen sehr vorsichtig vor.
- Nehmen Sie die Matschküche aus der Verpackung.
- Prüfen Sie, ob die Lieferung vollständig ist (siehe **Inhalt**).
- Kontrollieren Sie, ob die Matschküche oder die Einzelteile Schäden aufweisen. Ist dies der Fall, benutzen Sie die Matschküche nicht. Wenden Sie sich an die auf der Verpackung / dem Artikel angegebene Herstelleradresse.



WARNUNG!

- Das Spielgerät eignet sich für Kinder ab 18 Monaten. Benutzung nur unter Aufsicht von Erwachsenen.
- Achtung. Nur für den Hausgebrauch.
- Nur für den Außenbereich geeignet.
- Aufbau, Montage und Bewegen der Matschküche darf nur von Erwachsenen durchgeführt werden.
- Achten Sie beim Aufbau auf einen Sicherheitsabstand zu anderen Aufbauten oder Hindernissen (z. B. Zaun, Garage, Haus, ausladende Zweige, Wäscheleinen oder elektrische Leitungen) von mindestens zwei Metern.
- Es sind keine selbstständigen Abänderungen der Montage und keine weiteren Anbauten erlaubt!
- Verpackung und Montageanleitung aufbewahren, da sie wichtige Informationen enthält!

Wartung, Reinigung und Pflege



WARNUNG!

Wartungshinweise

- Wartungen sind zu Beginn jeder Saison sowie regelmäßig während der Gebrauchssaison vorzunehmen.
- Es ist in regelmäßigen Abständen zu prüfen, ob alle Schrauben fest angezogen sind, und bei Bedarf sind sie nachzuziehen.
- Alle Schrauben sind regelmäßig auf scharfen Kanten zu überprüfen und bei Bedarf auszutauschen.
- Defekte Teile sind ausschließlich und unverzüglich durch Originalersatzteile lt. Stückliste dieser Montageanleitung auszutauschen.

- Bei fehlender Überprüfung kann das Spielgerät zur Gefahr werden.
- Dieses Produkt ist überwiegend aus Naturholz gefertigt. Durch extreme Witterungseinflüsse, vor allem nach längeren Wärmeperioden, können sich deshalb Trockenrisse bilden. Sie sind eine natürliche Erscheinung, keinesfalls ein Qualitätsmangel. Trockenrisse, die in Längsrichtung des Holzes auftreten, haben außerdem keinen Einfluss auf die Belastbarkeit und Festigkeit des Materials. Die Trockenrisse können abgeschliffen oder mit Silikon ausgefüllt werden, um einer eventuellen Verletzungsgefahr vorzubeugen.

Technische Daten

Modell: 984-M

Artikelnummer: 5311

Konformitätserklärung



Wir, AHG Wachsmuth & Krogmann mbH, Lange Mühren 1, 20095 Hamburg, Deutschland erklären in alleiniger Verantwortung, dass das weiter oben genannte Produkt die grundlegenden Anforderungen der aufgeführten EU Richtlinien erfüllt.

Die EU-Konformitätserklärung kann bei der Verpackung / dem Artikel angeführten Herstelleradresse angefordert werden.

Entsorgung

Verpackung entsorgen



Das Verpackungsmaterial ist teilweise wiederverwertbar. Entsorgen Sie die Verpackung umweltgerecht und führen Sie sie der Wertstoffsammlung zu. Entsorgen Sie sie an einer öffentlichen Sammelstelle.

Service



Sie finden die aktuellste Version der Bedienungsanleitung auf unserer Homepage unter **www.wachsmuth-krogmann.com**

© Copyright

Nachdruck oder Vervielfältigung

(auch auszugsweise) nur mit Genehmigung der:

AHG Wachsmuth & Krogmann mbH

Lange Mühren 1, 20095 Hamburg, Deutschland

Diese Druckschrift, einschließlich aller ihrer Teile, ist urheberrechtlich geschützt. Jede Verwertung außerhalb der engen Grenzen des Urheberrechts ist ohne Zustimmung der AHG Wachsmuth & Krogmann mbH unzulässig und strafbar. Das gilt insbesondere für Vervielfältigungen, Übersetzungen, Mikroverfilmungen und die Einspeisung und Verarbeitung in elektronischen Systemen.

Importiert durch:

AHG Wachsmuth & Krogmann mbH

Lange Mühren 1

20095 Hamburg

Deutschland

WKNF8652