

# KRONTALER Wecker Colour Time



Designbeispiele

**3 Jahre**  
HERSTELLER-GARANTIE

**KUNDENSERVICE**  
☎ 00800-09 34 85 67  
kostenfreie Telefonhotline  
✉ info@zeitlos-vertrieb.de

## ORIGINAL BEDIENUNGSANLEITUNG



29063673  
6367  
WKNF8767

### Sehr geehrte Kundin, sehr geehrter Kunde,

mit dem Kauf dieses hochwertigen Produkts haben Sie eine hervorragende Wahl getroffen. Damit haben Sie die Gewissheit, ein Produkt erworben zu haben, das nach den höchsten Leistungs- und Sicherheitsstandards gefertigt wurde und zusätzlich die hohen Qualitätsstandards von ALDI erfüllt.

Wir möchten, dass Sie mit Ihrem Kauf rundum zufrieden sind.

Deshalb erhalten Sie zu diesem Produkt eine umfassende Herstellergarantie von 3 Jahren sowie eine ausgezeichnete Kundenbetreuung über unsere spezielle Hotline.

Wir hoffen, dass Sie an dem erworbenen Produkt viele Jahre lang Freude haben werden.

Falls Sie technische Unterstützung benötigen oder das erworbene Produkt wider Erwarten einen Defekt aufweisen sollte, wenden Sie sich bitte umgehend an unsere Hotline. Defekte Produkte werden innerhalb des 3-jährigen Garantiezeitraums kostenlos repariert oder ersetzt, sofern Sie einen eindeutigen Kaufnachweis vorlegen können (bewahren Sie Ihren Kassenbon sicher auf!).

Ihre gesetzlichen Rechte bleiben hiervon unberührt. Denken Sie jedoch daran, dass die Garantie erlischt, wenn festgestellt wird, dass das Produkt absichtlich beschädigt, zweckentfremdet oder zerlegt wurde.

**Wecker Colour Time (Modelle: 823-21-01 bis -11)**

**IMPORTIERT DURCH: AHG Wachsmuth & Krogmann mbH**  
Lange Mühren 1, 20095 Hamburg, Deutschland  
WKNF8767 • [www.wachsmuth-krogmann.com](http://www.wachsmuth-krogmann.com)

## 1. Allgemeines

### Verwendung und Aufbewahrung des Handbuchs

Bitte lesen Sie diese Bedienungsanleitung aus Sicherheitsgründen sorgfältig und aufmerksam durch und bewahren Sie diese für die gesamte Lebensdauer des Produktes an einem leicht zugänglichen Ort auf.

Bitte geben Sie diese Bedienungsanleitung auch an jede Person weiter, die dieses Produkt zukünftig nutzen wird.

### Bestimmungsgemäßer Gebrauch

Dieser Wecker ist für die Uhrzeitanzeige und die beschriebenen zusätzlichen Funktion bestimmt. Der Artikel ist für den privaten Gebrauch, jedoch nicht für den gewerblichen Einsatz ausgelegt. Der Artikel darf nicht für einen anderen als den in dieser Bedienungsanleitung beschriebenen Zweck verwendet werden, da dies zu Beschädigungen oder Verletzungen führen kann. Für Schäden in Folge unsachgemäßer Verwendung wird keine Haftung übernommen. Weitere Anweisungen und Erläuterungen befinden sich in der Bedienungsanleitung.

## Lieferumfang / Technische Daten

### Lieferumfang

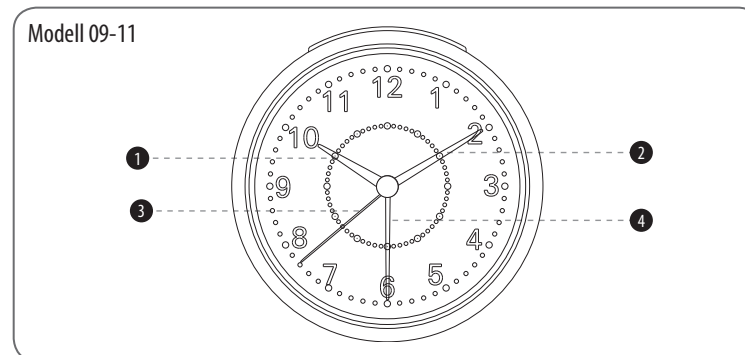
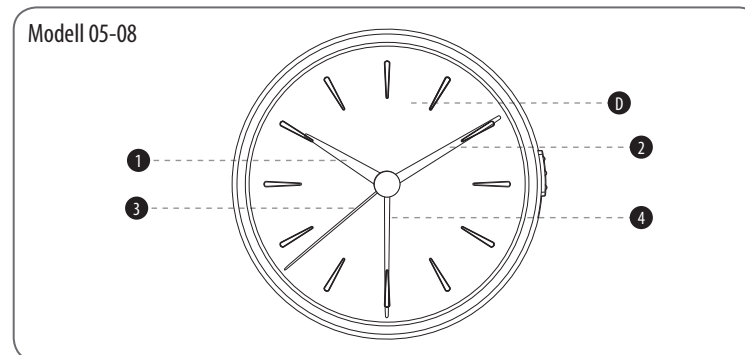
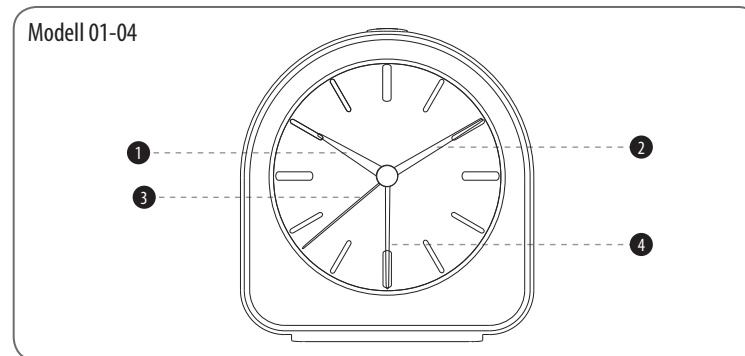
- Wecker Colour Time
- Batterie (1 LR 6 / R 6 / AA 1,5V )
- Bedienungsanleitung
- Garantiekarte

### Technische Daten

- Artikel Nr. 6367
- Batterie AA / LR6 1 x 1,5 V
- Betriebstemperatur: 0–40° C

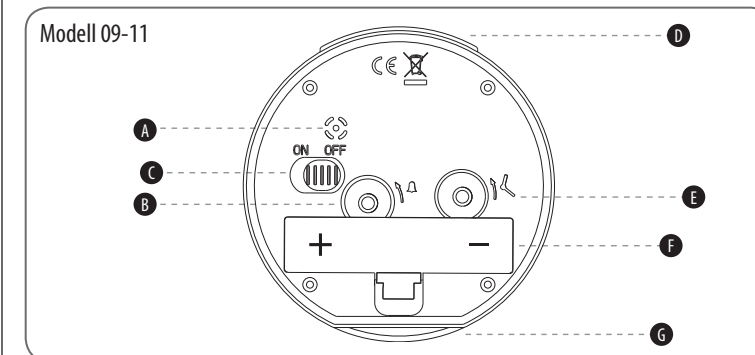
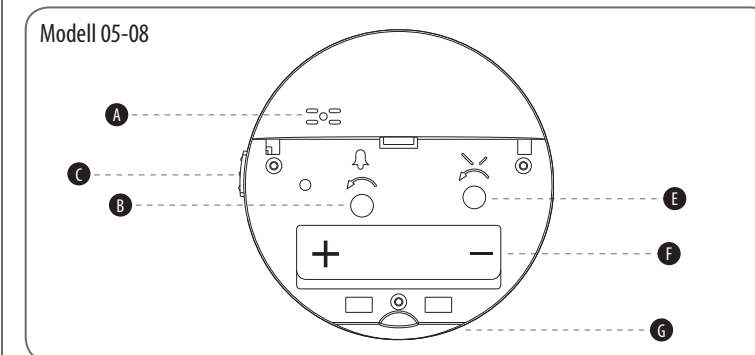
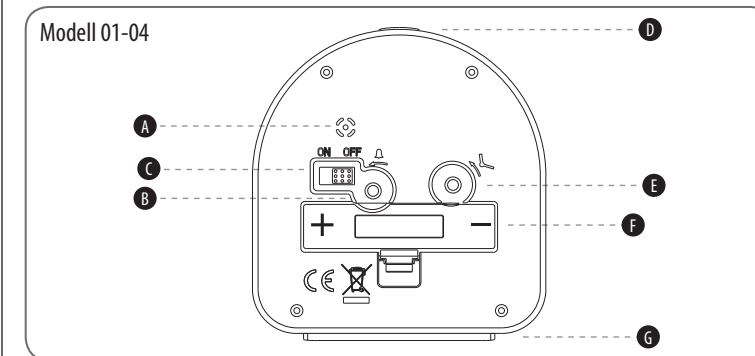
## Anzeige

- ① Stundenzeiger
- ③ Sekundenzeiger
- ② Minutenzeiger
- ④ Alarmzeiger



## Bedienelemente

- Ⓐ Lautsprecher
- Ⓑ Einstellrad: Weckzeit
- Ⓒ Alarmschalter An / Aus
- Ⓓ Alarmwiederholung / Licht
- Ⓔ Einstellrad: Uhrzeit
- Ⓕ Batteriefach
- Ⓖ Standfuß



## 2. Sicherheit und Wartung

### 2.1 Sicherheitshinweise

- Bitte lesen Sie dieses Kapitel aufmerksam durch und befolgen Sie alle angeführten Hinweise. So gewährleisten Sie einen zuverlässigen Betrieb. Bewahren Sie die Verpackung und die Bedienungsanleitung gut auf, um sie bei einer Veräußerung des Weckers dem neuen Besitzer weitergeben zu können.
- Öffnen Sie niemals das Gehäuse des Weckers, es beinhaltet keine zu wartenden Teile (ausgenommen ist das Entfernen der Batteriefachabdeckung zum Wechseln der Batterien, siehe Punkt 6 „Batteriewechsel“).

- Legen Sie keine Gegenstände auf den Wecker und üben Sie keinen Druck auf das Glas oder das Produkt aus.
- Berühren Sie das Glas nicht mit kantigen Gegenständen, um Beschädigungen zu vermeiden.
- Vermeiden Sie Stürze des Weckers – diese könnten zu Beschädigungen führen.

### 2.2 Reparatur

Im Falle einer notwendigen Reparatur oder eines technischen Problems wenden Sie sich bitte ausschließlich an unser Service-Center. Die Anschrift finden Sie in unserer Garantiekarte.

### 2.3 Bedingungen der Betriebsumgebung

- Achten Sie darauf, dass Ihr Wecker keiner hohen Luftfeuchtigkeit ausgesetzt ist (z. B. im Badezimmer) und vermeiden Sie Staub, Hitze, zu lange direkte Sonneneinstrahlung und zu große Kälte.
- Der Wecker ist nicht vor Sturz geschützt.

### 2.4 Umgebungstemperatur

Der Wecker kann dauerhaft bei einer optimalen Umgebungstemperatur von 0° C bis 40° C betrieben oder gut verpackt gelagert werden.

### 2.5 Batteriebetrieb

Ihr Wecker wird mit einer LR 6 / R 6 / AA 1,5 V  Batterie betrieben.

Nachstehend finden Sie einige Sicherheitshinweise zum Umgang mit der Batterie:

#### • ACHTUNG – EXPLOSIONSGEFAHR

bei unsachgemäßem Auswechseln der Batterie.

Ersatz nur durch denselben oder einen gleichwertigen Batterietyp.

• Batterien dürfen nicht übermäßiger Wärme wie Sonnenschein, Feuer oder ähnlichem ausgesetzt werden.

• Batterien dürfen nicht geladen oder mit anderen Mitteln reaktiviert, nicht auseinandergenommen, in Feuer geworfen oder kurzgeschlossen werden.

• Beachten Sie beim Einlegen der Batterie die richtige Polarität.

• Bewahren Sie die Batterien immer außerhalb der Reichweite von Kindern auf. Batterien können bei Verschlucken lebensgefährlich sein. Bewahren Sie die Batterien und den Wecker deshalb für Kleinkinder unerschwingbar auf. Wurde eine Batterie verschluckt, muss sofort medizinische Hilfe in Anspruch genommen werden.

• Erschöpfte Batterien sind wegen erhöhter Auslaufgefahr umgehend aus dem Gerät zu entfernen.

• Vermeiden Sie den Kontakt mit Haut, Augen und Schleimhäuten.

• Bei Kontakt mit Batteriesäure spülen Sie die betroffenen Stellen sofort mit reichlich klarem Wasser aus und suchen Sie bei unerwarteter Reaktion umgehend einen Arzt auf.

• Batterien vertragen keine Hitze. Vermeiden Sie, dass sich der Wecker und somit die eingelegte Batterie zu stark erhitzen. Die Missachtung dieser Hinweise kann zur Beschädigung und unter Umständen zur Explosion der Batterie führen.

• Bei Nichtbeachtung können Batterien über ihre Endspannung hinaus entladen werden und auslaufen. Entfernen Sie die Batterien sofort, um Schäden zu vermeiden. Reinigen Sie falls nötig Batteriekontakte und auch Gegenkontakte im Gerät.

Bewahren Sie die Bedienungsanleitung zum Nachschlagen auch von Batterieangaben auf. Informationen zum Wechseln der Batterie finden Sie unter Punkt 6 „Batteriewechsel“.

### 2.6 Reinigung und Pflege

- Reinigen Sie den Wecker nur mit einem weichen, angefeuchteten, fusselfreien Tuch.
- Verwenden Sie keine Lösungsmittel, ätzende oder gasförmige Reinigungsmittel.
- Achten Sie darauf, dass keine Wassertropfen auf dem Produkt zurückbleiben. Wasser kann dauerhafte Verfärbungen verursachen.
- Setzen Sie den Wecker weder grellem Sonnenlicht noch ultravioletter Strahlung aus.

### 2.7 Lagerung

Entfernen Sie die Batterie, wenn Sie den Wecker längere Zeit nicht benutzen. Zur Lagerung des Weckers beachten Sie bitte die Hinweise von Punkt 2.3 „Bedingungen der Betriebsumgebung“ und Punkt 2.4 „Umgebungstemperatur“. Der Wecker sollte sicher verstaut werden. Vermeiden Sie hohe Temperaturen (z. B. durch direkte Sonneneinstrahlung).

## 3. Funktionen des Produktes



Der Wecker ist für die Anzeige der Uhrzeit (Stunde, Minute und Sekunde) ausgelegt und verfügt über eine Alarmfunktion mit Nachweckfunktion (Alarmwiederholung) sowie

Beleuchtung des Zifferblatts. Es handelt sich um ein Quarzwerk mit fortlaufender Sekunde, d. h. der Sekundenzeiger macht keine einzelnen Schritte, sondern ist stets in Bewegung.

## 4. Inbetriebnahme / Einstellen der Uhrzeit und Weckzeit

Entnehmen Sie Wecker, Batterie und Bedienungsanleitung aus der Verpackung. Wir empfehlen Ihnen, die Bedienungsanleitung aufmerksam durchzulesen, bevor Sie den Wecker in Betrieb nehmen. Falls Sie Verpackungsmaterial entsorgen wollen, halten Sie sich an die gesetzlichen Bestimmungen (siehe Punkt 8 „Entsorgung“).

### VERPACKUNGSMATERIAL IST KEIN SPIELZEUG – HALTEN SIE ES DAHER STETS VON KINDERN FERN.


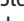
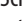

- Öffnen Sie das Batteriefach  auf der Rückseite des Weckers durch Abnehmen des Deckels.
- Die Batterie ist zur Isolation der Kontakte in Folie eingeschweißt. Bitte entfernen Sie die Folie und achten Sie darauf, die Batterie (LR 6 / R 6 / AA 1,5 V ) wieder polrichtig (-/+ ) einzulegen, da ein falsches Einlegen der Batterie zu einer Beschädigung des Weckers führen kann.
- Schließen Sie das Batteriefach mit dem Deckel.

### Der Wecker beginnt sofort nach dem Einlegen der Batterie zu laufen (durchgehend bewegender Sekundenzeiger ).

#### 4.1 Uhrzeit einstellen

Drehen Sie das Einstellrad  (markiert mit dem Zeigersymbol) entgegen dem Uhrzeigersinn, um die gewünschte Uhrzeit einzustellen.

#### 4.2 Weckzeit einstellen / Wecken

1. Stellen Sie die gewünschte Weckzeit  durch Drehen des Einstellrads  (markiert mit dem Alarmsymbol) im Uhrzeigersinn ein.
2. Schieben Sie den Alarmschalter  auf Position „AN“. Sobald die Weckzeit erreicht ist, ertönt das sich steigernde Wecksignal.
3. Um das Wecksignal dauerhaft auszustellen, schieben Sie den Alarmschalter  auf Position „AUS“.

#### 4.3 Alarmwiederholung

Um die Nachweckfunktion zu aktivieren, drücken Sie kurz die Taste „Alarmwiederholung / Licht“  sobald der Alarm ertönt. Die Nachweckfunktion ist aktiviert und der Alarm ertönt erneut nach 5 Minuten.



#### 4.4 Beleuchtung

Drücken und halten Sie die Taste „Alarmwiederholung / Licht“ , um die Beleuchtung einzuschalten.

## 5. Aufstellen des Weckers

Stellen Sie den Wecker so auf, dass er möglichst vor Stürzen geschützt ist.

## 6. Batteriewechsel

Sollte die Uhrzeit nicht mehr aktuell bleiben oder der Sekundenzeiger nachhängen, so tauschen Sie die Batterie gegen eine neue, frische Batterie des gleichen Typen aus. Öffnen Sie das Batteriefach  des Weckers wie in Punkt 4 „Inbetriebnahme“ beschrieben. Achten Sie darauf, die Batterie (LR 6 / R 6 / AA 1,5 V ) polrichtig einzulegen, da ein falsches Einlegen der Batterie zu einer Beschädigung des Uhrwerks führen kann. Nach dem Austauschen der Batterie schließen Sie bitte wieder das Batteriefach und stellen Sie die aktuelle Uhrzeit ein.

## 7. Konformitätserklärung

Wir, AHG Wachsmuth & Krogmann mbH, Lange Mühren 1, 20095 Hamburg, Deutschland erklären in alleiniger Verantwortung, dass das weiter oben genannte Produkt die grundlegenden Anforderungen der aufgeführten EU Richtlinien erfüllt. Die EU-Konformitätserklärung kann bei der in der Garantiekarte angeführten Herstelleradresse angefordert werden. Den kompletten Text der Konformitätserklärung können Sie auf unserer Homepage [wachs-muth-krogmann.com/produkte/electronics](http://wachs-muth-krogmann.com/produkte/electronics) abrufen. Technische Änderungen vorbehalten!

## 8. Entsorgung

### Verpackung entsorgen



Das Verpackungsmaterial ist teilweise wiederverwertbar. Entsorgen Sie die Verpackung umweltgerecht und führen Sie sie der Wertstoffsammlung zu. Entsorgen Sie sie an einer öffentlichen Sammelstelle.

## Sicherheitshinweis

- Verpackungsmaterial von Säuglingen und Kleinkindern fernhalten. Erstickungsgefahr durch Kunststofffolien.

### Kein Kinderspielzeug, Verletzungsgefahr!



**Altgeräte dürfen nicht in den Hausmüll!** Sollte der Wecker einmal nicht mehr benutzt werden können, so ist jeder Verbraucher **gesetzlich verpflichtet, Altgeräte getrennt vom Hausmüll**, z. B. bei einer Sammelstelle seiner Gemeinde/seines Stadtteils, abzugeben. Damit wird gewährleistet, dass Altgeräte fachgerecht verwertet und negative Auswirkungen auf die Umwelt vermieden werden. Deswegen sind Elektrogeräte mit dem hier abgebildeten Symbol gekennzeichnet.



### Batterien und Akkus dürfen nicht in den Hausmüll!

Das nebenstehende Symbol bedeutet, dass Batterien und Akkus nicht zusammen mit dem Hausmüll entsorgt werden dürfen. Verbraucher sind gesetzlich verpflichtet, alle Batterien und Akkus, egal, ob sie Schadstoffe\*) enthalten oder nicht, bei einer Sammelstelle ihrer Gemeinde/ihrer Stadtteils oder im Handel abzugeben, damit sie einer umweltschonenden Entsorgung sowie einer Wiedergewinnung von wertvollen Rohstoffen wie z. B. Kobalt, Nickel oder Kupfer zugeführt werden können. Die Rückgabe von Batterien und Akkus ist unentgeltlich. Einige der möglichen Inhaltsstoffe wie Quecksilber, Cadmium und Blei sind giftig und gefährden bei einer unsachgemäßen Entsorgung die Umwelt. Schwermetalle z. B. können gesundheitsschädigende Wirkungen auf Menschen, Tiere und Pflanzen haben und sich in der Umwelt sowie in der Nahrungskette anreichern, um dann auf indirektem Weg über die Nahrung in den Körper zu gelangen. Bei lithiumhaltigen Altbatterien besteht hohe Brandgefahr. Daher muss auf die ordnungsgemäße Entsorgung von lithiumhaltigen Altbatterien und -akkus besonderes Augenmerk gelegt werden. Bei falscher Entsorgung kann es außerdem zu inneren und äußeren Kurzschlüssen durch thermische Einwirkungen (Hitze) oder mechanische Beschädigungen kommen. Ein Kurzschluss kann zu einem Brand oder einer Explosion führen und schwerwiegende Folgen für Mensch und Umwelt haben. Kleben Sie daher bei lithiumhaltigen Batterien und Akkus vor der Entsorgung die Pole ab, um einen äußeren Kurzschluss zu vermeiden. Batterien und Akkus, die nicht fest im Gerät verbaut sind, müssen vor der Entsorgung entfernt und separat entsorgt werden. Batterien und Akkus bitte nur in entladenen Zustand abgeben! Verwenden Sie wenn möglich Akkus anstelle von Einwegbatterien.

\* gekennzeichnet mit: Cd = Cadmium, Hg = Quecksilber, Li= Lithium, Pb = Blei

## 9. Service



Sie finden die aktuellste Version der Bedienungsanleitung auf unserer Homepage unter [www.wachsmuth-krogmann.com](http://www.wachsmuth-krogmann.com)

© Copyright

Nachdruck oder Vervielfältigung (auch auszugsweise) nur mit Genehmigung der: AHG Wachsmuth & Krogmann mbH, Lange Mühren 1, 20095 Hamburg, Deutschland Diese Druckschrift, einschließlich aller ihrer Teile, ist urheberrechtlich geschützt.

Jede Verwertung außerhalb der engen Grenzen des Urheberrechtes ist ohne Zustimmung der AHG Wachsmuth & Krogmann mbH unzulässig und strafbar.

Das gilt insbesondere für Vervielfältigungen, Übersetzungen, Mikroverfilmungen und die Einspeisung und Verarbeitung in elektronischen Systemen.

Importiert von: AHG Wachsmuth & Krogmann mbH  
Lange Mühren 1, 20095 Hamburg, Deutschland

WKNF8767