

QUIGG

ELEKTRO-PUMPE



19164



19163



ORIGINAL BETRIEBSANLEITUNG



1008758
2009010087580
WKNF8784

Inhaltsverzeichnis

Einführung	3
Übersicht/Verwendung	3
Lieferumfang/Produktteile	4/5
Allgemeines	6
Verwendung und Aufbewahrung des Handbuchs	6
Zeichenerklärung	6
Bestimmungsgemäßer Gebrauch	6
Sicherheitshinweise	6
Erstinbetriebnahme	8
Pumpe und Lieferumfang prüfen	8
Bedienung	9
Aufpumpen	9
Luft ablassen	10
Reinigung	10
Technische Daten	11
Störungen beheben	11
Feinsicherung wechseln	11
Aufbewahrung	11
Hinweise zum Umweltschutz	12
Verpackung entsorgen	12
Altgeräte entsorgen	12
Konformitätserklärung	12
Service	16

Sehr geehrte Kundin, sehr geehrter Kunde,

mit dem Kauf dieses hochwertigen Produkts haben Sie eine hervorragende Wahl getroffen. Damit haben Sie die Gewissheit, ein Produkt erworben zu haben, das nach den höchsten Leistungs- und Sicherheitsstandards gefertigt wurde und zusätzlich die hohen Qualitätsstandards von ALDI erfüllt. Wir möchten, dass Sie mit Ihrem Kauf rundum zufrieden sind. Deshalb erhalten Sie zu diesem Produkt eine umfassende Herstellergarantie von 3 Jahren sowie eine ausgezeichnete Kundenbetreuung über unsere spezielle Hotline. Wir hoffen, dass Sie an dem erworbenen Produkt viele Jahre lang Freude haben werden.

Falls Sie technische Unterstützung benötigen oder das erworbene Produkt wider Erwarten einen Defekt aufweisen sollte, wenden Sie sich bitte umgehend an unsere Hotline. Defekte Produkte werden innerhalb des 3-jährigen Garantiezeitraums kostenlos repariert oder ersetzt, sofern Sie einen eindeutigen Kaufnachweis vorlegen können (bewahren Sie Ihren Kassenbon sicher auf!).

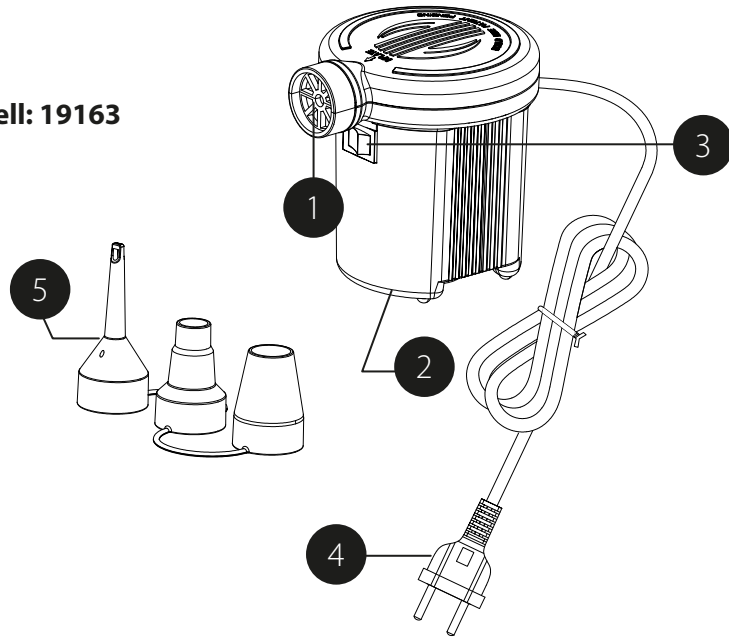
Ihre gesetzlichen Rechte bleiben hiervon unberührt. Denken Sie jedoch daran, dass die Garantie erlischt, wenn festgestellt wird, dass das Produkt absichtlich beschädigt, zweckentfremdet oder zerlegt wurde.

ELEKTRO-PUMPE
(Modelle: 19163/19164)

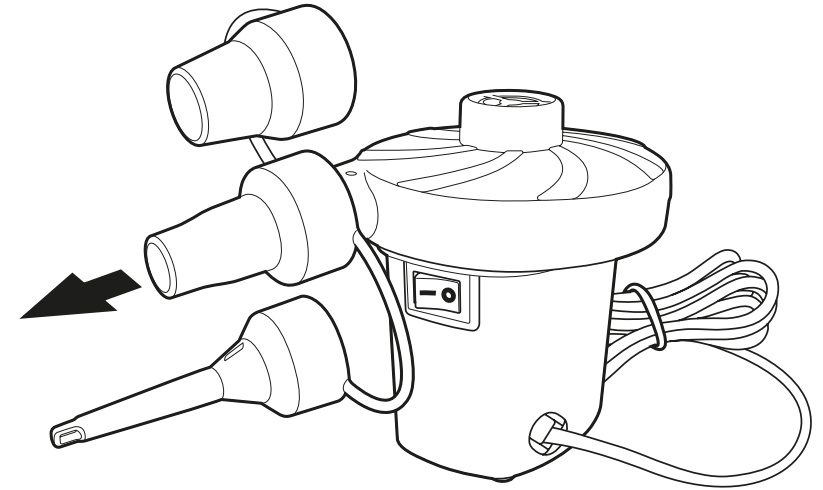
IMPORTIERT DURCH:
AHG Wachsmuth & Krogmann mbH
Lange Mühren 1, 20095 Hamburg, Deutschland
WKNF8784
www.wachsmuth-krogmann.com

A

Modell: 19163

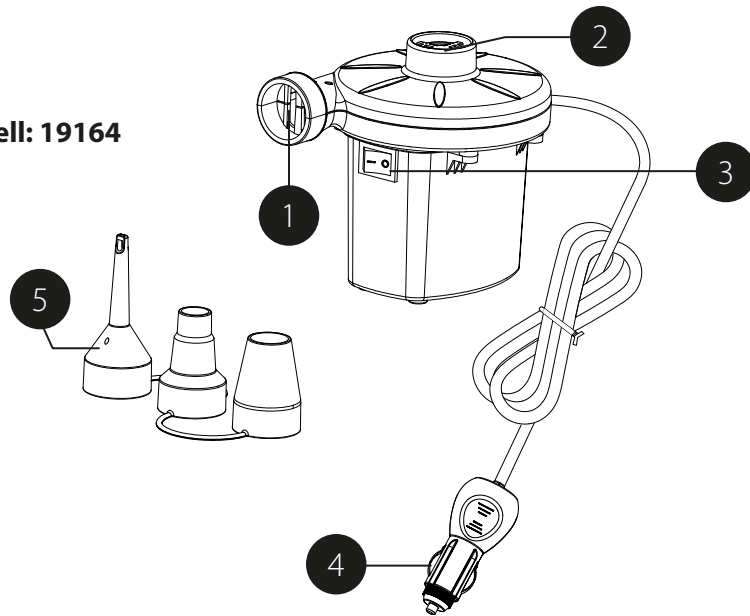


C

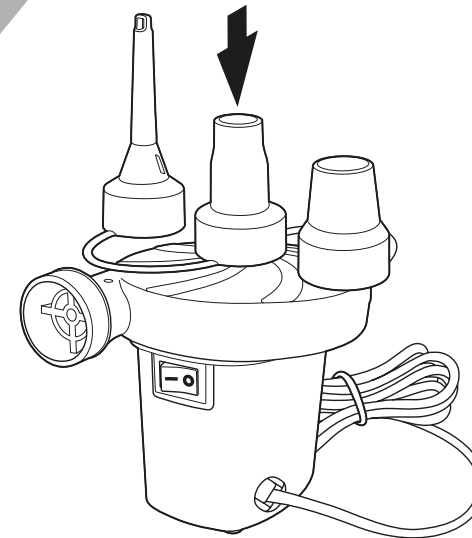


B

Modell: 19164



D



Lieferumfang/Produktteile

- 1 Luftauslass (Aufpumpen / Ausblasen)
- 2 Lufteinlass (Absaugen / Ansaugen)
- 3 Ein/Aus-Schalter
- 4 Stecker A) Netzstecker (Modell 19163)
B) Adapter Zigarettenanzünder (Modell 19164)
- 5 Ventiladapter

Allgemeines

Verwendung und Aufbewahrung des Handbuches



Diese Bedienungsanleitung gehört zu den ELEKTRO-PUMPEN 19163/19164 (im Folgenden nur „Pumpe“ genannt). Sie enthält wichtige Informationen zur Inbetriebnahme und Handhabung.

Lesen Sie die Bedienungsanleitung, insbesondere die Sicherheitshinweise, sorgfältig durch, bevor Sie die Pumpe einsetzen. Die Nichtbeachtung dieser Bedienungsanleitung kann zu schweren Verletzungen oder zu Schäden an der Pumpe führen.

Die Bedienungsanleitung basiert auf den in der Europäischen Union gültigen Normen und Regeln. Beachten Sie im Ausland auch landesspezifische Richtlinien und Gesetze.

Bewahren Sie die Bedienungsanleitung für die weitere Nutzung auf. Wenn Sie die Pumpe an Dritte weitergeben, geben Sie unbedingt diese Bedienungsanleitung mit.

Zeichenerklärung



WARNUNG – Allgemeines Warnzeichen



HINWEIS – Hebt Tipps und Informationen zum Umgang mit dem Gerät hervor.



Mit der CE-Kennzeichnung bestätigt der Hersteller, dass dieses Elektrogerät den geltenden europäischen Richtlinien entspricht.



ACHTUNG: Nur zur Verwendung in Innenräumen geeignet.



Dieses Symbol kennzeichnet elektrische Geräte, die ein doppelt schutzisoliertes Gehäuse haben und somit der Schutzklasse II entsprechen.



Dieses Symbol kennzeichnet elektrische Geräte, die mit Schutzkleinspannung (SELV / PELV) arbeiten und somit der Schutzklasse III entsprechen.

Bestimmungsgemäßer Gebrauch

Die Pumpe ist ausschließlich zum Aufpumpen und Entleeren von mit Luft gefüllten Artikeln wie Schlauchbooten, Gästebetten, Luftmatratzen und anderen aufblasbaren Artikeln mit hohem Volumen für den häuslichen Gebrauch konzipiert. Die Pumpe ist ausschließlich für den Privatgebrauch bestimmt und nicht für den gewerblichen Bereich geeignet. Verwenden Sie die Pumpe nicht zum Aufpumpen von Fahrrad- oder Autoreifen.

Zum Aufpumpen von SUPs, Kajaks, Schlauchbooten werden Hochdruckpumpen benötigt - diese Pumpe ist für diese Zwecke nicht geeignet.

Verwenden Sie die Pumpe nur wie in dieser Bedienungsanleitung beschrieben. Jede andere Verwendung gilt als nicht bestimmungsgemäß und kann zu Sachschäden oder sogar zu Personenschäden führen. Der Hersteller oder Händler übernimmt keine Haftung für Schäden, die durch nicht bestimmungsgemäßen oder falschen Gebrauch entstanden sind.

Sicherheitshinweise

- Halten Sie die Pumpe und Zubehör von Kindern fern. **Kein Kinderspielzeug.**



WARNUNG – **STROMSCHLAGEFAHR!**

Unsachgemäßer Gebrauch, fehlerhafte Elektroinstallation oder zu hohe Netzspannung können zu Stromschlägen führen.

- Schließen Sie die Pumpe nur an, wenn die Netzspannung der Steckdose mit der

Angabe auf dem Typenschild übereinstimmt.

- Schließen Sie die Pumpe nur an eine gut zugängliche Stromquelle an, damit Sie die Pumpe bei einem Störfall schnell vom Stromnetz trennen können.
- Betreiben Sie die Pumpe nicht, wenn diese oder das Zubehör sichtbare Schäden oder Defekte aufweist.

Zusätzliche Sicherheitshinweise für beide Modelle

- Öffnen Sie das Gehäuse nicht, sondern überlassen Sie die Reparatur Fachkräften. Wenden Sie sich dazu an eine Fachwerkstatt. Bei eigenständig durchgeführten Reparaturen, unsachgemäßem Anschluss oder falscher Bedienung sind Haftungs- und Garantieansprüche ausgeschlossen.
- Betreiben Sie die Pumpe nicht mit einer externen Zeitschaltuhr oder einem separaten Fernwirkssystem.
- Tauchen Sie weder die Pumpe noch das Kabel oder den Stecker in Wasser oder andere Flüssigkeiten.
- Fassen Sie den Stecker und das Kabel niemals mit feuchten Händen an.
- Ziehen Sie den Stecker nie am Kabel aus der Steckdose, sondern fassen Sie immer den Stecker an.
- Verwenden Sie das Kabel nie als Tragegriff.

- Halten Sie die Pumpe, den Stecker und das Kabel von offenem Feuer und heißen Flächen fern.
- Verlegen Sie das Kabel so, dass es nicht zur Stolperfalle wird.
- Knicken Sie das Kabel nicht und legen Sie es nicht über scharfe Kanten.
- Verwenden Sie die Pumpe nur in Innenräumen. Betreiben Sie sie nie in Feuchträumen oder im Regen.
- Lagern Sie die Pumpe nie so, dass sie in eine Wanne oder in ein Waschbecken fallen kann.
- Greifen Sie niemals nach der Pumpe, wenn sie ins Wasser gefallen ist. Ziehen Sie in einem solchen Fall sofort den Stecker aus der Anschlussdose.
- Sorgen Sie dafür, dass Kinder keine Gegenstände in die Pumpe hineinstecken.
- Wenn Sie die Pumpe nicht benutzen, sie reinigen oder wenn eine Störung auftritt, schalten Sie die Pumpe immer aus und ziehen Sie den Netzstecker aus der Anschlussdose.



WARNUNG – **BRANDGEFAHR!**

Decken Sie die Pumpe nicht ab, wenn diese ans Stromnetz angeschlossen ist.



WARNUNG – BESCHÄDIGUNGSGEFAHR!

- Unsachgemäßer Umgang mit der Pumpe kann zu Beschädigungen der Pumpe führen.
- Stellen Sie die Pumpe auf einer gut zugänglichen, ebenen, trockenen, hitzebeständigen und ausreichend stabilen Arbeitsfläche auf. Stellen Sie die Pumpe nicht an den Rand oder an die Kante der Arbeitsfläche.
- Vermeiden Sie einen Hitzestau, indem Sie die Pumpe nicht direkt an eine Wand oder unter Hängeschränke o. Ä. stellen.
- Durch den austretenden Dampf können Möbelstücke beschädigt werden.
- Stellen Sie die Pumpe nie auf oder in der Nähe von heißen Oberflächen ab (Herdplatten etc.).
- Bringen Sie das Kabel nicht mit heißen Teilen in Berührung.
- Setzen Sie die Pumpe niemals hoher Temperatur (Heizung etc.) oder Witterungseinflüssen (Regen etc.) aus.
- Füllen Sie niemals Flüssigkeit in die Pumpe.
- Tauchen Sie die Pumpe zum Reinigen niemals in Wasser und verwenden Sie zur Reinigung keinen Dampfreiniger. Die Pumpe kann sonst beschädigt werden.

- Geben Sie die Pumpe keinesfalls in die Spülmaschine. Sie würden sie dadurch zerstören.
- Verwenden Sie die Pumpe nicht mehr, wenn die Kunststoffbauteile der Pumpe Risse oder Sprünge haben oder sich verformt haben. Ersetzen Sie beschädigte Bauteile nur durch passende Originalersatzteile.



WARNUNG – VERLETZUNGSGEFAHR!

- Falsche Bedienung der Pumpe kann zu Verletzungen führen.
- Beachten Sie immer die Hinweise des mit Luft zu befüllenden Artikels.
- Blicken Sie niemals in den Luftauslass oder den Lufteinlass wenn die Pumpe in Betrieb ist.
- Fassen Sie niemals mit Ihrer Hand oder Ihren Fingern in den Luftauslass oder den Lufteinlass der Pumpe.

Erstinbetriebnahme Pumpe und Lieferumfang prüfen



WARNUNG – BESCHÄDIGUNGSGEFAHR!

- Wenn Sie die Verpackung unvorsichtig mit einem scharfen Messer oder anderen spitzen Gegenständen öffnen, kann die Pumpe schnell beschädigt werden.

- Gehen Sie beim Öffnen sehr vorsichtig vor.

1. Nehmen Sie die Pumpe aus der Verpackung.
2. Prüfen Sie, ob die Lieferung vollständig ist (**Abb. A / Abb. B**).
3. Kontrollieren Sie, ob die Pumpe oder die Einzelteile Schäden aufweisen. Ist dies der Fall, benutzen Sie die Pumpe nicht. Wenden Sie sich über die auf der Garantiekarte angegebene Serviceadresse an den Hersteller.

Sicherheitshinweis



Verpackungsmaterial von Säuglingen und Kleinkindern fernhalten.

Erstickungsgefahr durch Kunststofffolien.

Kein Kinderspielzeug, Verletzungsgefahr!

Bedienung



WARNUNG – GEFAHR VOR GEHÖRSCHÄDEN!

Die Pumpe kann während des Betriebs laut sein und zu Gehörschäden führen.

Verwenden Sie bei längerem Gebrauch einen Gehörschutz.



WARNUNG – BESCHÄDIGUNGSGEFAHR!

- Die Pumpe ist nicht für den Dauerbetrieb konzipiert und kann überhitzen.
- Decken Sie den nicht benutzten Luftauslass/ Lufteinlass während des Betriebs nicht ab.
- Benutzen Sie den Luftauslass und den Lufteinlass nicht gleichzeitig.
- Betreiben Sie die Pumpe mit dem großen

Ventiladapter nicht länger als 20 Minuten. Lassen Sie die Pumpe anschließend für 15 Minuten abkühlen.

- Betreiben Sie die Pumpe mit dem mittleren Ventiladapter nicht länger als 10 Minuten. Lassen Sie die Pumpe anschließend für 5 Minuten abkühlen.
- Betreiben Sie die Pumpe mit dem kleinen Ventiladapter nicht länger als 15 Minuten. Lassen Sie die Pumpe anschließend für 15 Minuten abkühlen.

Aufpumpen



Wählen Sie immer den passenden Ventiladapter für den mit Luft zu befüllenden Artikel.

1. Vergewissern Sie sich, dass der Ein/ Aus-Schalter (3) in Aus-Position 0 steht.
2. Stecken Sie den Netzstecker **4a/4b** in eine geeignete Anschlussdose.
3. Montieren Sie einen geeigneten Ventiladapter **5** am Luftauslass **1** der Pumpe (siehe Abb. C).
4. Entfernen Sie die Kappe vom Ventil des aufzupumpenden Artikels.
5. Stecken Sie den Ventiladapter in das Ventil des aufzupumpenden Artikels.
6. Schalten Sie die Pumpe ein (stellen Sie den Ein/ Aus-Schalter **3** auf die Stellung „I“).
7. Schalten Sie die Pumpe aus (stellen Sie den Ein/ Aus-Schalter auf die Stellung „0“), sobald der Artikel vollständig aufgepumpt ist.
8. Trennen Sie den Ventiladapter vom aufgepumpten Artikel.

9. Bringen Sie die Kappe wieder am Ventil des aufgepumpten Artikels an.
10. Trennen Sie den Stecker wieder von der Anschlussdose.

Luft ablassen



Bei kleineren Luftventilen müssen Sie das Ventil möglicherweise mit Ihren Fingern zusammendrücken, sodass die Sicherheitslasche des Ventils geöffnet wird und die Luft entweichen kann.

1. Stecken Sie den Netzstecker **4a/ 4b** in eine geeignete Anschlussdose.
2. Montieren Sie einen geeigneten Ventiladapter **5** am Lufteinlass **2** der Pumpe (siehe Abb. D).
3. Entfernen Sie die Kappe vom Ventil des Artikels, aus dem die Luft abgelassen werden soll.
4. Stecken Sie den Ventiladapter in das Ventil des Artikels, aus dem die Luft abgelassen werden soll.
5. Schalten Sie die Pumpe ein (stellen Sie den Ein/Aus-Schalter **3** auf die Stellung „I“).
6. Schalten Sie die Pumpe aus (stellen Sie den Ein/Aus-Schalter auf die Stellung „0“), sobald die Luft vollständig aus dem Artikel abgelassen wurde.
7. Trennen Sie den Ventiladapter von dem Artikel, von dem Sie die Luft abgelassen haben.
8. Bringen Sie die Kappe wieder am Ventil des Artikels an, von dem Sie die Luft abgelassen haben.

Reinigung



WARNUNG – KURZSCHLUSSGEFAHR!

In das Gehäuse eingedrungenes Wasser oder andere Flüssigkeiten können einen Kurzschluss verursachen.

- Tauchen Sie die Pumpe niemals in Wasser oder andere Flüssigkeiten.
- Achten Sie darauf, dass kein Wasser oder andere Flüssigkeiten in das Gehäuse gelangen.




WARNUNG – BESCHÄDIGUNGSGEFAHR!



Unsachgemäßer Umgang mit der Pumpe kann zu Beschädigungen führen.

- Verwenden Sie keine aggressiven Reinigungsmittel, Bürsten mit Metall- oder Nylonborsten sowie keine scharfen oder metallischen Reinigungsgegenstände wie Messer, harte Spachtel und dergleichen. Diese können die Oberflächen beschädigen.
- Geben Sie die Pumpe keinesfalls in die Spülmaschine. Sie würden sie dadurch zerstören.

1. Ziehen Sie vor der Reinigung den Stecker.
2. Lassen Sie die Pumpe vollständig abkühlen.
3. Wischen Sie die Pumpe mit einem trocknen Tuch ab. Wenn Sie das Gerät nicht benötigen, heben Sie es an einem trockenen und vor Hitze geschützten Ort auf.

Technische Daten

Modell:	19163
Versorgungsspannung:	220-240 V~; 50 Hz
Leistung:	150 W
Kabellänge:	ca. 2,5 m
Luftdruck maximal:	ca. 45 mbar
Luftvolumenstrom maximal:	bis zu ca. 400l /min
Rotation:	34.000 min ⁻¹
Schutzklasse:	
Material Gehäuse:	ABS
Material Adapter:	PE
Farbe:	Rot
Schmelzsicherung:	250V 2A Ø F 5 x 20

Modell:	19164
Versorgungsspannung:	12 V 
Leistung:	60 W
Kabellänge:	ca. 2,9 m
Luftdruck maximal:	ca. 24 mbar
Luftvolumenstrom maximal:	ca. 200 l/min
Rotation:	29.000 min ⁻¹
Schutzklasse:	
Material Gehäuse:	ABS
Material Adapter:	PE
Farbe:	Schwarz
Schmelzsicherung:	250 V 2A Ø F 5 x 20

Störungen beheben

Modell 19164: Die Pumpe zeigt keine Funktion.

- a) Die Schmelzsicherung im Adapter ist durchgebrannt.
 - Wechseln Sie die Schmelzsicherung wie beschrieben (siehe Kapitel „Wartung“. Ersatzsicherungen sind im gut sortierten Fachhandel erhältlich.
- b) An der Bordnetzsteckdose liegt keine Spannung an.
 - An den meisten Fahrzeugen muss die Zündung eingeschaltet sein, damit die Bordnetzsteckdose Spannung hat.

Feinsicherung wechseln

Ziehen Sie den Zigarettenanzünder-Adapter aus der Bordnetzsteckdose.

- Schrauben Sie die Kontaktspitze von dem Zigarettenanzünder-Adapter, indem Sie die Kontaktspitze gegen den Uhrzeigersinn drehen.
- Entnehmen Sie die Sicherung und setzen Sie eine neue, unbeschädigte Sicherung gleichen Typs ein (siehe Abschnitt „Technische Daten“).
- Schrauben Sie die Kontaktspitze auf den Zigarettenanzünder-Adapter. Achten Sie darauf, dass die Sicherung dabei in die Kontaktspitze gelangt.

Aufbewahrung

Alle Teile müssen vor dem Aufbewahren vollkommen trocken sein.

- Bewahren Sie die Pumpe stets an einem trockenen Ort auf.
- Schützen Sie die Pumpe vor direkter Sonneneinstrahlung.
- Lagern Sie die Pumpe für Kinder unzugänglich, sicher verschlossen und bei einer Lagertemperatur zwischen 5 °C und 20 °C (Zimmertemperatur).

Hinweise zum Umweltschutz Verpackung entsorgen



Das Verpackungsmaterial ist teilweise wiederverwertbar. Entsorgen Sie die Verpackung umweltgerecht und führen Sie sie der Wertstoffsammlung zu. Entsorgen Sie sie an einer öffentlichen Sammelstelle.

Altgerät entsorgen



Altgeräte dürfen nicht in den Hausmüll!

Sollte die Pumpe einmal nicht mehr benutzt werden können, so ist jeder Verbraucher **gesetzlich verpflichtet, Altgeräte getrennt vom Hausmüll**, z. B. bei einer Sammelstelle seiner Gemeinde/seines Stadtteils, abzugeben. Damit wird gewährleistet, dass Altgeräte fachgerecht verwertet und negative Auswirkungen auf die Umwelt vermieden werden. Deswegen sind Elektrogeräte mit dem hier abgebildeten Symbol gekennzeichnet.

Konformitätserklärung

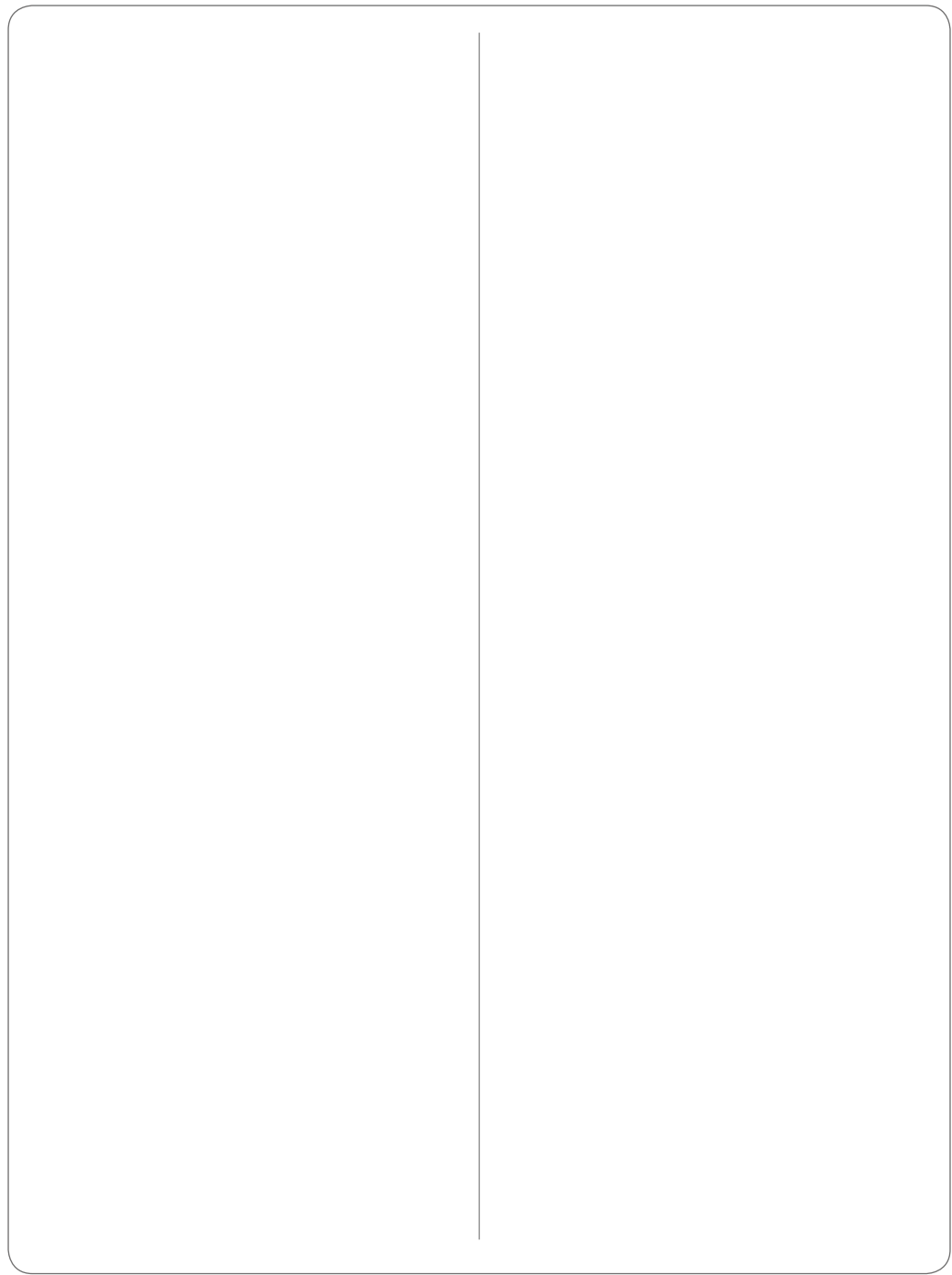
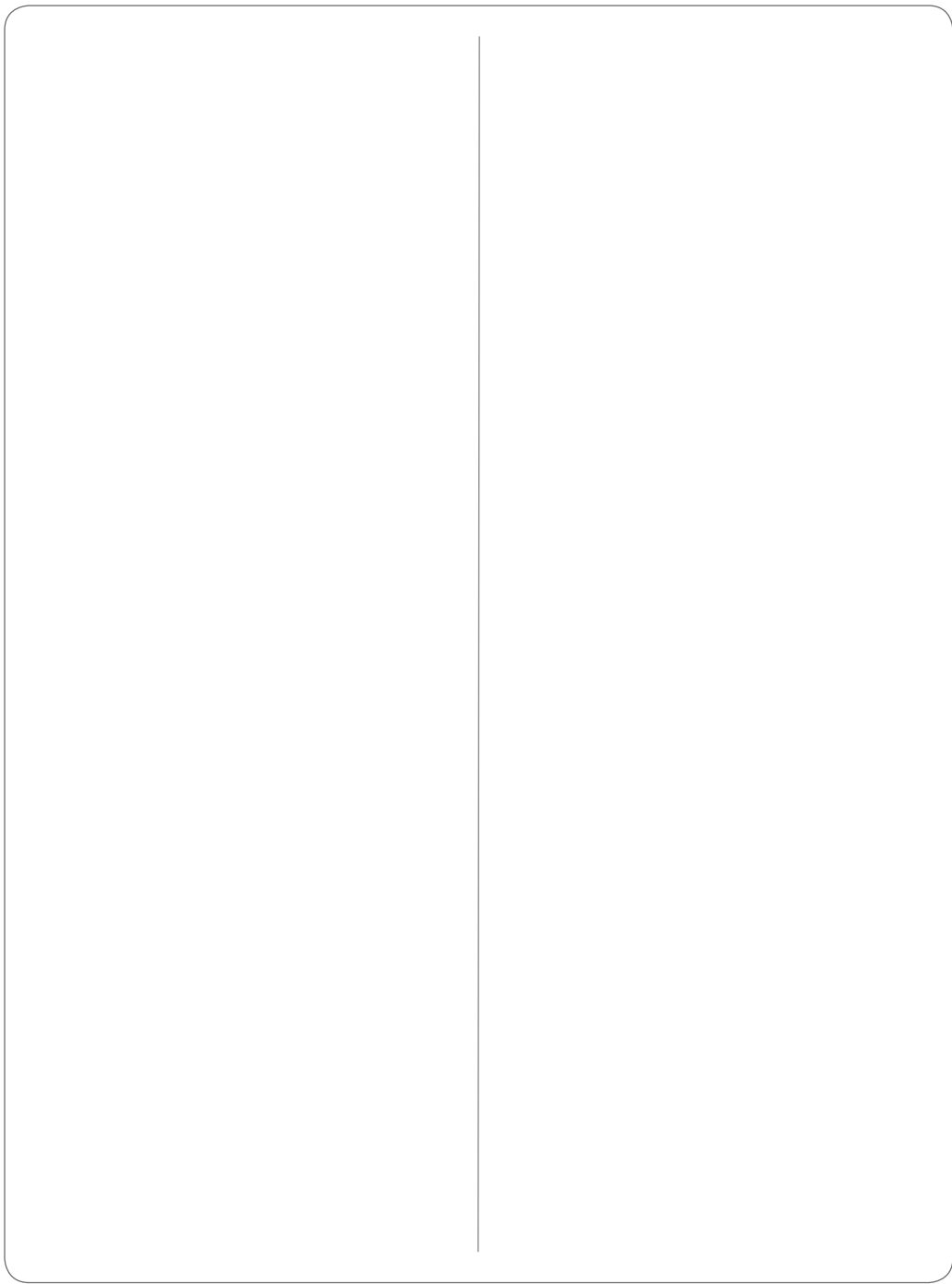
CE Die EU-Konformitätserklärung kann an der in der Garantiekarte angeführten Adresse angefordert werden.

Hiermit erklärt die Außenhandelsgesellschaft
Wachsmuth & Krogmann mbH
Lange Mühren 1
20095 Hamburg
Germany

dass sich der Artikel **ELEKTRO-PUMPE** in Übereinstimmung mit den grundlegenden Anforderungen und den übrigen einschlägigen Bestimmungen der Richtlinien 2014/53/EU, 2011/65/EU sowie 2012/19/EU befindet.

Den kompletten Text der Konformitätserklärung können Sie auf unserer Homepage **wachsmuth-krogmann.com/produkte/electronics** abrufen.

Technische Änderungen vorbehalten!



Service



Sie finden die aktuellste Version der Bedienungsanleitung auf unserer Homepage unter **www.wachsmuth-krogmann.com**

© Copyright
Nachdruck oder Vervielfältigung
(auch auszugsweise)
nur mit Genehmigung der:
AHG Wachsmuth & Krogmann mbH
Lange Mühren 1
20095 Hamburg
Deutschland

Diese Druckschrift, einschließlich aller ihrer Teile,
ist urheberrechtlich geschützt.

Jede Verwertung außerhalb der engen Grenzen
des Urheberrechtes ist ohne Zustimmung der
AHG Wachsmuth & Krogmann mbH unzulässig
und strafbar.

Das gilt insbesondere für Vervielfältigungen,
Übersetzungen, Mikroverfilmungen
und die Einspeisung und Verarbeitung in
elektronischen Systemen.

Hergestellt von:
AHG Wachsmuth & Krogmann mbH
Lange Mühren 1
20095 Hamburg
Deutschland
WKNF8784