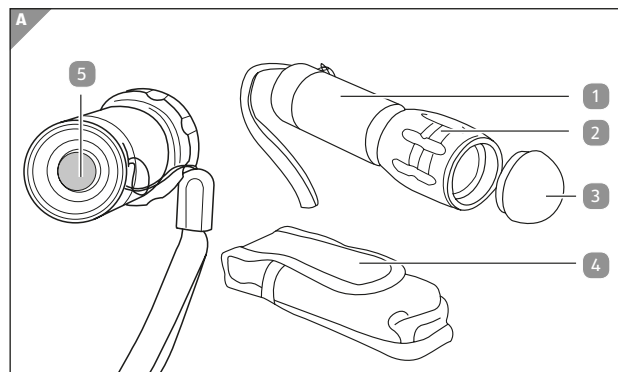


Gebruiksaanwijzing / Mode d'emploi / Bedienungsanleitung

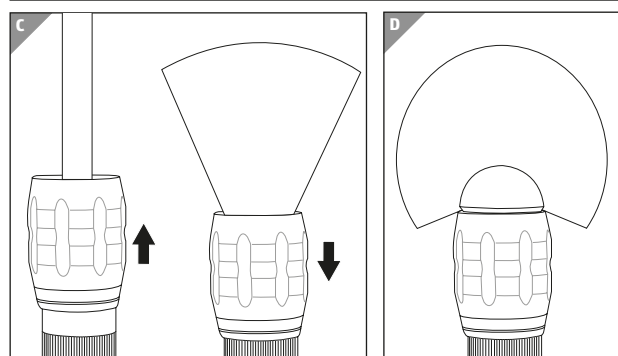
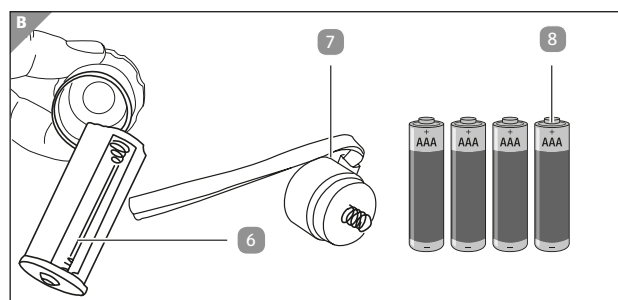


Inhoud verpakking / onderdelen van het apparaat

Contenu de livraison / Pièces de l'appareil

Lieferumfang / Geräteteile

- 1 Zaklamp / Lampe de poche / Taschenlampe
- 2 Lensopzetstuk / Insertion de lentille / Linsenaufsatz
- 3 Verspreider / Diffuseur / Diffusor
- 4 Tas / Pochette / Tasche
- 5 Aan/uit-schakelaar / Interrupteur marche/arrêt / Ein-/Ausschalter
- 6 Batterijhouder (in behuizing) / Support de piles / Batteriehalter
- 7 Deksel van batterijvak / Compartiment à piles / Batteriefachdeckel
- 8 Batterijen, 4 x / Piles, 4 x / Batterien, 4 x



De verpakking inhoud omvat vier 1,5 V batterijen van het type LR03.
L'étendue de la livraison comporte quatre piles de 1,5 V de type LR03.
Der Lieferumfang beinhaltet vier 1,5 V Batterien vom Typ LR03.

Deze gebruiksaanwijzing kan ook worden gedownload op www.wachsmuth-krogmann.com.
Ce mode d'emploi peut également être téléchargé sur www.wachsmuth-krogmann.com.
Diese Bedienungsanleitung steht auch zum Download unter www.wachsmuth-krogmann.com zur Verfügung.

Geïmporteerd door: / Importé par: / Importiert durch:
AHG Wachsmuth & Krogmann mbH
Lange Mühren 1
20095 Hamburg / Hamburg
Duitsland / Allemagne / Deutschland

Veiligheidsinstructies

WAARSCHUWING! Explosiegevaar!

Batterijen kunnen exploderen als ze tot een hoge temperatuur worden verwarmd.

- Verhit de batterijen niet en gooi ze niet in een open vuur.
- Stel de batterij en de zaklamp niet bloot aan overmatige hitte of direct zonlicht.
- De batterijen niet kortsluiten of demonteren.
- Probeer nooit niet-oplaadbare batterijen op te laden.

WAARSCHUWING!

Gevaarlijk voor kinderen en personen met een verminderd fysiek, zintuiglijk of mentaal vermogen (bijvoorbeeld gedeeltelijk invaliden, oudere personen met een beperkt fysiek en mentaal vermogen), of met een tekort aan ervaring en kennis (bijvoorbeeld oudere kinderen).

- Laat kinderen niet met de zaklamp spelen.
- Houd kinderen jonger dan 8 jaar uit de buurt van de zaklamp.
- Bewaar de batterijen steeds buiten het bereik van kinderen.
- Als kinderen of huisdieren batterijen inslikken, raadpleeg dan onmiddellijk een arts/dierenarts.
- Laat de zaklamp niet onbeheerd achter tijdens het gebruik.

INSTRUCTIE! Gevaar voor schade!

Een onjuist gebruik van de zaklamp kan leiden tot beschadiging.

- Dompel de zaklamp niet onder in water of andere vloeistoffen.
- Stel de zaklamp nooit bloot aan weersinvloeden (regen, enz.).
- Vul de zaklamp niet met vloeistof.
- Zorg ervoor dat kinderen geen voorwerpen in de behuizing steken.
- Houd de zaklamp uit de buurt van hete oppervlakken (bijv. kookplaat, verwarming).
- Laat indien mogelijk de zaklamp niet vallen.
- Gooi de zaklamp weg als deze beschadigd is of als de lichtbron het einde van zijn levensduur heeft bereikt. De LED kan niet worden vervangen.

Batterijen plaatsen / vervangen

WAARSCHUWING! Verbrandingsgevaar!

Lekkende batterijvloeistof kan tot brandwonden leiden.

- Vermijd het contact van de accuvloeistof met huid, ogen en slijmvliezen. Spoel, ingeval van contact met de accuvloeistof, de betreffende plekken onmiddellijk af met overvloedig schoon water en raadpleeg onmiddellijk een arts.
- Reinig indien nodig de batterij en de contacten van het apparaat voordat u deze plaatst.

Algemeen

Gebruiksaanwijzing lezen en bewaren



Deze gebruiksaanwijzing hoort bij deze LED-zaklamp. Het bevat belangrijke informatie over inbedrijfstelling en behandeling.

Om het begrijpelijker te maken, wordt de „LED-zaklamp“ hieronder „zaklamp“ genoemd. Lees en volg de gebruiksaanwijzing, in het bijzonder de veiligheidsinstructies, zorgvuldig door voordat u de zaklamp gebruikt. Het niet opvolgen van deze gebruiksaanwijzing kan leiden tot persoonlijk letsel of schade aan de zaklamp.

De gebruiksaanwijzing is gebaseerd op de in de Europese Unie geldende normen en voorschriften. Neem in het buitenland ook de landspecifieke richtlijnen en wetten in acht. Bewaar de gebruiksaanwijzing voor verder gebruik. Als u de zaklamp doorgeeft aan een derde partij, moet u deze gebruiksaanwijzing bijvoegen.

Verklaring van symbolen

De volgende symbolen en signaalwoorden worden in deze handleiding, op de zaklamp of op de verpakking gebruikt.

WAARSCHUWING!

Dit signaalsymbool /-woord duidt op een gevaar met een gemiddeld risiconiveau, dat, indien niet vermeden, de dood of ernstig letsel tot gevolg kan hebben.

INSTRUCTIE!

Dit signaalsymbool/woord waarschuwt voor mogelijke materiële schade.



Dit symbool geeft u nuttige aanvullende informatie over de montage of het gebruik.



Conformiteitsverklaring (zie hoofdstuk „Conformiteitsverklaring“): Producten met dit symbool voldoen aan alle van toepassing zijnde communautaire voorschriften van de Europese Economische Ruimte.



De „Groene Punt“ betekent dat u de zaklamp conform de bepalingen en wetten van uw land dient te verwijderen.



Dit symbool duidt op elektrische apparaten die op veiligheidslaagspanning (SELV/ PELV) werken.

Veiligheid

Beoogd gebruik

De zaklamp is uitsluitend ontworpen voor binnen- en buitenverlichting en is uitsluitend bedoeld voor privégebruik en is niet geschikt voor commercieel gebruik. Gebruik de zaklamp alleen zoals beschreven in deze gebruiksaanwijzing. Elk ander gebruik geldt als onjuist gebruik en kan leiden tot materiële schade. De fabrikant of verkoper is niet aansprakelijk voor schade veroorzaakt door oneigenlijk of onjuist gebruik.

- Vervang altijd alle batterijen tegelijkertijd.
- Zorg ervoor dat het apparaat na gebruik wordt uitgeschakeld.
- Reinig indien nodig de batterij en de contacten van het apparaat voordat u deze plaatst.
- Verwijder de accuvloeistof niet met blote handen. Gebruik huishoudelijke afwashandschoenen.
- Als u de zaklamp langer dan een maand niet gebruikt, verwijder dan de batterijen uit de zaklamp.
- Verwijder gebruikte batterijen.
- Houd batterijen uit de buurt van kinderen.

INSTRUCTIE! Gevaar voor schade!

Onjuist geplaatste batterijen kunnen de zaklamp beschadigen.

- Let op de polariteit +/- op de batterijhouder en op de batterij.
- Plaats de batterijen alleen met droge handen in de batterijhouder.
- Vervang de batterij enkel door gelijkwaardige batterijtypes.
- Gebruik geen oude en nieuwe batterijen samen of batterijen met verschillende laadniveaus.

Vervang de batterijen zodra de lichtintensiteit afneemt.

1. Schroef het batterijklepje 7 los en verwijder de batterijhouder 6.
2. Verwijder indien nodig de oude batterijen uit de batterijhouder en voer ze op de juiste wijze af.
3. Plaats de 4 batterijen 8 in de batterijhouder volgens de aangegeven polariteit.
4. Schuif de batterijhouder in de behuizing van de zaklamp. De negatieve pool (-) moet in contact staan met de contactvelden.



De batterijhouder kan slechts in één richting worden geplaatst. Schroef het deksel van het batterijvakje los.

Gebruik van een zaklamp

Zaklamp in-/uitschakelen

- Druk de aan/uit-schakelaar 5 op het batterijklepje helemaal tot aan de stop om de zaklamp aan en uit te zetten.

Bedrijfsmodus wijzigen

U kunt kiezen tussen 3 bedrijfsmodi voor de zaklamp.

1. Druk de aan/uit-schakelaar 5 helemaal tot aan de stop om de zaklamp in te schakelen. De maximale lichtsterkte (100%) is ingesteld.
2. Druk licht op de aan/uit-schakelaar om de lichtintensiteit te verlagen tot 25%.
3. Druk nogmaals licht op de aan/uit-schakelaar om de SOS-modus te activeren. De LED knippert in morsecode (3x kort, 3x lang, 3x kort).
4. Druk de aan/uit-schakelaar helemaal tot aan de stop om de zaklamp uit te schakelen.



De batterijhouder kan slechts in één richting worden geplaatst.

Lichtstraal vergroten / verkleinen

- Om de lichtstraal van breed naar punt te verplaatsen, schuift u de lensbevestiging van de zaklamp weg (zie **afb. C**).
- Om de lichtstraal van punt naar breed te veranderen, schuift u de lensbevestiging in de richting van de zaklamp (zie **afb. C**).

Verspreider gebruiken

De verspreider transformeert uw zaklamp in een tentlamp, een leeslamp of een aangenaam allround licht naar wens (zie **afb. D**).

- Plaats de verspreider op de lensbevestiging.
- Verwijder de verspreider van de lensbevestiging wanneer u deze niet meer nodig hebt.

Reiniging

INSTRUCTIE!

Gevaar door verkeerd gebruik!

Een onjuiste reiniging van de zaklamp kan leiden tot beschadiging.

- Gebruik geen agressieve reinigingsmiddelen, borstels met metalen of nylon borstels, maar ook geen scherpe of metalen reinigingsvoorwerpen zoals messen, harde spatels en dergelijke. Deze kunnen het oppervlak beschadigen.

Reiniging van de lens

- Schroef de bevestigingsring van de lensbevestiging los om de lens te verwijderen.
- Reinig de lens met een zachte doek om krassen te voorkomen.
- Gebruik voor hardnekkige vervuiling een glasreiniger of reinigingsalcohol.
- Let er bij de montage op dat u de bevestigingsring weer goed vastdraait.

Transport

- Gebruik de riem om de zaklamp bijvoorbeeld aan een riem of rugzak te bevestigen.
- Als de zaklamp lange tijd niet nodig is, verwijder dan de batterijen en bewaar de zaklamp op een droge plaats.

Fouten oplossen

Probleem

De zaklamp gaat niet branden.

Mogelijke oorzaken

De batterijen zijn onjuist, niet geplaatst of leeg.

- Plaats 4 LR03/AAA batterijen in de batterijhouder en zorg ervoor dat de polariteit (+/-) correct is zoals aangegeven op het etiket.

Conformiteitsverklaring

Wij, AHG Wachsmuth & Krogmann mbH, Lange Mühren 1, 20095 Hamburg, Duitsland, verklaren onder onze exclusieve verantwoordelijkheid dat het bovengenoemde product voldoet aan de essentiële eisen van de genoemde EU-richtlijnen. De EU-conformiteitsverklaring kan worden opgevraagd via het adres van de fabrikant dat op de garantiekaart staat vermeld.

FR

Généralités

Lire et conserver la notice d'utilisation



Cette notice d'utilisation fait partie de cette lampe de poche LED. Elle renferme d'importantes informations relatives à la mise en service et à la manipulation.

Afin de faciliter la compréhension, la « lampe de poche LED » sera désignée uniquement par « lampe de poche » ci-dessous.

Lire et conserver la notice d'utilisation, en particulier les consignes de sécurité avec soin avec d'utiliser la lampe de poche. Le non respect de cette notice d'utilisation peut entraîner le cas échéant des blessures ou une détérioration de la lampe de poche.

La notice d'utilisation se base sur les règles et normes en vigueur dans l'union européenne. Observez également les directives et législations spécifiques au pays à l'étranger.

Conservez la notice d'utilisation pour vous y reporter ultérieurement. Lorsque vous remettez la lampe de poche à un tiers, remettez-lui obligatoirement la notice d'utilisation.

Explication des symboles

Les symboles et termes de signalisation suivants sont utilisés dans cette notice d'utilisation, sur la lampe de poche ou sur l'emballage.



AVERTISSEMENT !

Ce symbole/terme de signalisation désigne un danger avec un niveau de risque modéré, qui, s'il n'est pas évité, peut entraîner la mort ou une blessure grave.

REMARQUE !

Ce symbole/terme de signalisation prévient d'éventuels dommages matériels.



Ce symbole vous fournit des informations supplémentaires utiles relatives au montage ou au fonctionnement.



Déclaration de conformité (voir chapitre « déclaration de conformité »)
Les produits désignés par ce symbole répondent à toutes les prescriptions communautaires applicables de l'espace économique européen.



Le « point vert » signifie que vous devez éliminer la lampe de poche selon les dispositions et les lois de votre pays.



Ce symbole indique que le produit fonctionne avec une très basse tension de protection (TBTS / TBTP).

Sécurité

Utilisation conforme

La lampe de poche est exclusivement destinée à éclairer les espaces intérieurs et extérieurs et est conçue pour une utilisation privée et non pas commerciale. Utilisez la lampe de poche uniquement de la manière décrite dans cette notice d'utilisation. Toute autre utilisation est considérée comme non conforme et peut entraîner des dommages matériels. Le fabricant ou le revendeur décline toute responsabilité en cas de dommages résultant d'une utilisation non conforme ou incorrecte.

Technische gegevens

Model:	WTE-490M-1
Artikelnummer:	1667
Batterijgebruik:	4 x 1,5 V AAA, LR03
LED:	5 Watt Osram P8 LED
Bereik:	ca. 120 m
Lichtkleur:	5.000 - 8.300 K
Lichtstroom:	max. 400 Lumen, +/- 10 %
Levensduur van de verlichting:	min. 50.000 uur
Materiaal:	Zaklamp: Aluminium Tas: Nylon Lens: PC Kunststof
Beschermingsgraad:	IP 65, bescherming tegen het binnendringen van stof (stofdicht, volledige bescherming tegen aanraking) en bescherming tegen waterstralen uit alle richtingen
Helderheidsniveaus:	100% en 25%
Kleuren:	antraciet (mat), zwart (glanzend) en blauw

Afvoer

Verpakking afvoeren



Sorteer de verpakking bij het afvoeren. Geef papier en karton mee met het papierafval, folie met de recycleerbare collectie.

Zaklamp afvoeren

(Van toepassing in de Europese Unie en andere Europese landen met gescheiden inzamelingsystemen voor recycleerbare producten)



Afgedankte apparaten mogen niet via het huisvuil worden verwijderd!
Indien de zaklamp niet meer bruikbaar is, is iedere consument **wettelijk verplicht om oude apparaten gescheiden van het huisvuil af te voeren**, bijvoorbeeld bij een inzamelpunt in zijn gemeente of gemeente. Dit zorgt ervoor dat oude apparaten professioneel worden gerecycleerd en negatieve effecten voor het milieu worden vermeden. Daarom zijn elektrische apparaten gemarkeerd met het hier afgebeelde symbool. Verwijder eerst de batterijen uit de zaklamp en gooi ze apart weg.



Batterijen en oplaadbare batterijen mogen niet met het huisvuil worden weggegooid!
Als consument bent u wettelijk verplicht om alle batterijen en accu's, of ze nu schadelijke stoffen* bevatten of niet, af te voeren bij een inzamelpunt in uw gemeente/gemeente of in de handel, zodat ze op een milieuvriendelijke manier kunnen worden afgevoerd.

aangegeven met *: Cd = Cadmium, Hg = Kwik, Pb = Lood

Consignes de sécurité



AVERTISSEMENT ! Risque d'explosion !

Les piles peuvent exploser si elles ont fortement chauffées.

- Ne faites pas chauffer les piles et ne les jetez pas dans une flamme nue.
- N'exposez pas les piles et la lampe de poche à une chaleur excessive, ou au rayonnement direct du soleil.
- Ne court-circuitez pas les piles, ne les démontez pas.
- N'essayez pas de charger des piles qui ne sont pas rechargeables.



AVERTISSEMENT !

Dangers pour les enfants et les personnes aux capacités physiques, sensorielles ou mentales restreintes (personnes par exemple avec un handicap partiel, personnes âgées restreintes dans leur capacités physiques et mentales) ou manquant d'expérience et de connaissances (par exemple enfants plus grands).

- Ne laissez pas les enfants jouer avec la lampe de poche.
- Tenez la lampe de poche hors de portée des enfants de moins de 8 ans.
- Gardez les piles hors de portée des enfants.
- Si des enfants ou des animaux domestiques ont avalé des piles, consultez immédiatement un médecin/vétérinaire.
- Ne laissez pas la lampe de poche sans surveillance durant le fonctionnement.

REMARQUE !

Risque de détérioration !

Une manipulation non conforme de la lampe de poche peut entraîner des détériorations.

- Ne plongez pas la lampe de poche dans de l'eau ni dans d'autres liquides.
- N'exposez jamais la lampe de poche aux influences météorologiques (pluie etc.).
- Ne versez pas de liquide dans la lampe de poche.
- Veillez à ce que les enfants n'introduisent pas d'objets dans le boîtier.
- Tenez la lampe éloignée de surfaces brûlantes (par ex. plaques de cuisson, chauffage).
- Ne laissez pas la lampe de poche tomber par terre.
- Jetez la lampe de poche une fois détériorée, ou lorsque la source lumineuse est arrivée en fin de vie. La LED ne peut pas être remplacée.

Mise en place /remplacement des piles



AVERTISSEMENT ! Risque de brûlure chimique !

La fuite de liquide des piles peut causer des brûlures chimiques.

- Évitez tout contact du liquide des piles avec la peau, les yeux et les muqueuses. En cas de contact avec le liquide des piles, rincez immédiatement les endroits concernés à l'eau claire courante et consultez sans attendre un médecin.

- Nettoyez les contacts de la pile et de l'appareil si nécessaire avant la mise en place.
- Remplacez toujours toutes les piles en même temps.
- Veillez à ce que l'appareil soit éteint après utilisation.
- Nettoyez les contacts de la pile et de l'appareil si nécessaire avant la mise en place.
- N'éliminez pas le liquide de piles les mains nues. Utilisez des gants ménagers pour la vaisselle.
- Lorsque vous n'utilisez pas la lampe de poche pendant plus d'un mois, retirez les piles de la lampe de poche.
- Éliminez les piles usées.
- Tenez les piles hors de portée des enfants.

REMARQUE !

Risque de détérioration !

Des piles mal positionnées risquent d'abîmer la lampe de poche.

- Veillez à la polarité +/- indiquée sur le support de piles et sur la pile.
- Mettez les piles en place dans le support de piles uniquement avec les mains sèches.
- Remplacez les piles uniquement avec des piles de même type.
- N'utilisez pas de piles anciennes et neuves ensemble, ou de piles avec un niveau de chargement différent.

Remplacez les piles dès que l'intensité lumineuse baisse.

- Dévissez le cache du compartiment à piles **7** et retirez le support à piles **6**.
- Si nécessaire, retirez les piles usées du support de piles et mettez-les au rebut de manière conforme.
- Placez les 4 piles **8** en respectant la polarité indiquée dans le support à piles.
- Poussez le support à piles dans le boîtier de la lampe de poche. Le pôle moins (-) doit se trouver sur les champs de contact.



Le support à piles ne peut être poussé que dans un sens. Revissez le cache du compartiment à piles.

Utilisation de la lampe de poche

Allumer / éteindre la lampe de poche

- Appuyez sur l'interrupteur marche/arrêt **5** sur le cache du compartiment à piles jusqu'en butée pour allumer et éteindre la lampe de poche.

Changer de mode d'utilisation

Vous pouvez choisir entre 3 modes d'utilisation sur la lampe de poche.

- Appuyez sur l'interrupteur marche/arrêt **5** jusqu'en butée pour allumer la lampe de poche. L'intensité lumineuse maximale (100%) est réglée.
- Appuyez légèrement seulement sur l'interrupteur marche/arrêt pour réduire l'intensité de la lumière sur 25%.
- Appuyez une fois de plus légèrement sur l'interrupteur marche/arrêt pour activer le mode SOS. La LED clignote en code morse (3x court, 3x long, 3x court).
- Appuyez sur l'interrupteur marche/arrêt jusqu'en butée pour éteindre la lampe de poche.



Le support à piles ne peut être poussé que dans un sens.

9

Déclaration de conformité

CE Nous, AHG Wachsmuth & Krogmann mbH, Lange Mühren 1, 20095 Hambourg, Allemagne, déclarons sous notre propre responsabilité que le produit cité ci-dessus est conforme aux exigences fondamentales des directives UE citées. La déclaration de conformité UE peut être demandée à l'adresse du fabricant indiquée sur la carte de garantie.

Caractéristiques techniques

Modèle :	WTE-490M-1
Référence article :	1667
Alimentation par piles :	4x 1,5V AAA, LR03
LED :	LED 5 watt Osram P8
Portée :	env. 120 m
Couleur de la lumière :	5000 - 8300 K
Flux lumineux :	max. 400 lumen, +/- 10%
Durée de vie de l'ampoule :	min. 50 000 heures
Matériel :	Lampe de poche : aluminium Pochette : nylon lentille : plastique PC
Type de protection :	IP65, protection contre la pénétration de poussière (étanche à la poussière, protection anti-contact intégrale)
Niveaux de luminosité :	100% et 25%
Couleurs :	anthracite (mat), noir (brillant) et bleu

Mise au rebut

Mise au rebut de l'emballage



Veillez mettre l'emballage au rebut par type. Jetez cartons et cartonnages avec le vieux papier, les films dans la collecte de matières recyclables.

Mise au rebut de la lampe de poche

(Applicable dans l'union européenne, et dans d'autres états disposant de systèmes de collecte triée de matières premières)



Ne pas jeter les appareils usés avec les ordures ménagères !

Lorsque la lampe de poche ne peut plus être utilisée, tout consommateur est **légalement dans l'obligation de jeter les appareils usés séparément des ordures ménagères**, en les apportant par ex. au point de collecte de sa commune/son quartier. Ceci permet de garantir que les appareils usés soient recyclés dans les règles et d'éviter tout effet négatif sur l'environnement. Les appareils électriques sont de ce fait identifiés par le symbole représenté ici. Retirez au préalable les piles de la lampe de poche et mettez-les séparément au rebut.



Ne pas jeter les piles et batteries avec les ordures ménagères !

En tant que consommateur, vous êtes dans l'obligation légale d'apporter piles et batteries, qu'elles contiennent des substances toxiques* ou pas, auprès d'un point de collecte de votre commune/quartier ou d'un commerce, afin qu'elles puissent être recyclées dans le respect de l'environnement.

*désigné par : Cd = cadmium, Hg = mercure, Pb = plomb

Agrandir / réduire le faisceau lumineux

- Pour passer le faisceau lumineux de large à ponctuel, repoussez la lentille **2** de la lampe de poche (voir **fig. C**)
- Pour passer le faisceau lumineux de ponctuel à large, tirez la lentille en direction de la lampe de poche (voir **fig. C**)

Utiliser le diffuseur

Le diffuseur transforme votre lampe de poche si nécessaire en une lampe de tente, une lampe de lecture ou bien en un éclairage agréable (voir **fig. D**).

- Placez le diffuseur **3** sur la lentille.
- Retirez à nouveau le diffuseur de la lentille lorsque vous n'en avez plus besoin.

Nettoyage

REMARQUE !

Danger en cas de manipulation incorrecte !

Un nettoyage non conforme de la lampe de poche peut entraîner des détériorations.

- N'utilisez pas de produits de nettoyage agressifs, de brosses avec des poils métalliques ou en nylon, ainsi que des ustensiles de nettoyage pointus ou métalliques comme un couteau, une spatule dure et similaire. Ils risquent d'entraver les surfaces.

Nettoyer la lentille

- Dévissez la bague de fixation **2a** de la lentille **2** pour retirer cette dernière.
- Nettoyez la lentille avec un chiffon doux, pour ne pas la rayer.
- Utilisez un nettoyeur pour vitres ou un peu d'alcool dénaturé en présence de salissures coriaces.
- Veillez lors de l'assemblage à ce revisser correctement la bague de fixation.

Transport

- Utilisez la dragonne pour attacher la lampe de poche par ex. à une ceinture ou à un sac à dos.
- Lorsque la lampe de poche n'est pas utilisée sur une longue période, retirez les piles et stockez-la dans un endroit sec.

Dépannage

Problème

La lampe de poche ne s'allume pas.

Causes possibles

Les piles sont mises en place de manière incorrecte, ne sont pas mises en place ou sont vides.

- Placez les 4 piles de type LR03/AAA dans le support à piles et veillez à la bonne polarité (+/-) conformément à l'inscription.

DE

Allgemeines

Bedienungsanleitung lesen und aufbewahren



Diese Bedienungsanleitung gehört zu dieser LED-Taschenlampe. Sie enthält wichtige Informationen zur Inbetriebnahme und Handhabung.

Um die Verständlichkeit zu erhöhen, wird die „LED-Taschenlampe“ im Folgenden nur „Taschenlampe“ genannt.

Lesen und beachten Sie die Bedienungsanleitung, insbesondere die Sicherheitshinweise, sorgfältig durch, bevor Sie die Taschenlampe einsetzen. Die Nichtbeachtung dieser Bedienungsanleitung kann ggf. zu Verletzungen oder Schäden an der Taschenlampe führen. Die Bedienungsanleitung basiert auf den in der Europäischen Union gültigen Normen und Regeln. Beachten Sie im Ausland auch landesspezifische Richtlinien und Gesetze. Bewahren Sie die Bedienungsanleitung für die weitere Nutzung auf. Wenn Sie die Taschenlampe an Dritte weitergeben, geben Sie unbedingt diese Bedienungsanleitung mit.

Zeichenerklärung

Die folgenden Symbole und Signalworte werden in dieser Bedienungsanleitung, auf der Taschenlampe oder auf der Verpackung verwendet.



WARNUNG!

Dieses Signalsymbol/-wort bezeichnet eine Gefährdung mit einem mittleren Risikograd, die, wenn sie nicht vermieden wird, den Tod oder eine schwere Verletzung zur Folge haben kann.

ACHTUNG!

Dieses Signalsymbol/-wort bezeichnet eine Gefährdung mit einem niedrigen Risikograd, die, wenn sie nicht vermieden wird, eine geringfügige oder mäßige Verletzung zur Folge haben kann.

HINWEIS!

Dieses Signalsymbol/-wort warnt vor möglichen Sachschäden.



Dieses Symbol gibt Ihnen nützliche Zusatzinformationen zum Zusammenbau oder zum Betrieb.



Konformitätserklärung (siehe Kapitel „Konformitätserklärung“): Mit diesem Symbol gekennzeichnete Produkte erfüllen alle anzuwendenden Gemeinschaftsvorschriften des Europäischen Wirtschaftsraums.



Der „Grüne Punkt“ bedeutet, dass Sie die Taschenlampe entsprechend der Bestimmungen und Gesetze Ihres Landes entsorgen müssen.



Dieses Symbol bedeutet, dass das Produkt mit Schutzkleinspannung (SELV / PELV) arbeitet.

Sicherheit

Bestimmungsgemäßer Gebrauch

Die Taschenlampe ist ausschließlich zur Beleuchtung für den Innen- und Außenbereich konzipiert und ist ausschließlich für den Privatgebrauch bestimmt und nicht für den gewerblichen Bereich geeignet. Verwenden Sie die Taschenlampe nur wie in dieser Bedienungsanleitung beschrieben.

Jede andere Verwendung gilt als nicht bestimmungsgemäß und kann zu Sachschäden führen. Der Hersteller oder Händler übernimmt keine Haftung für Schäden, die durch nicht bestimmungsgemäßen oder falschen Gebrauch entstanden sind.

Sicherheitshinweise

! WARNUNG! Explosionsgefahr!

Batterien können explodieren, wenn sie stark erhitzt werden.

- Erhitzen Sie die Batterien nicht und werfen Sie diese nicht ins offene Feuer.
- Setzen Sie Batterie und Taschenlampe nicht übermäßiger Wärme, oder direkter Sonne aus.
- Schließen Sie die Batterien nicht kurz, nehmen Sie sie nicht auseinander.
- Versuchen Sie niemals nicht aufladbare Batterien zu laden.

ACHTUNG! Verletzungsgefahr!

Die optische Strahlung der Taschenlampe kann die Augen schädigen.

- Schauen Sie nie direkt in die Taschenlampe.
- Schauen Sie nicht für längere Zeit in den Lichtstrahl der Taschenlampe.
- Blenden Sie nie andere Personen oder Lebewesen mit der Taschenlampe.

! WARNUNG!

Gefahren für Kinder und Personen mit verringerten physischen, sensorischen oder mentalen Fähigkeiten (beispielsweise teilweise Behinderte, ältere Personen mit Einschränkung ihrer physischen und mentalen Fähigkeiten) oder Mangel an Erfahrung und Wissen (beispielsweise ältere Kinder).

- Lassen Sie Kinder nicht mit der Taschenlampe spielen.
- Halten Sie Kinder jünger als 8 Jahre von der Taschenlampe fern.
- Bewahren Sie die Batterien außerhalb der Reichweite von Kindern auf.
- Wenn Kinder oder Haustiere Batterien verschlucken, suchen Sie sofort einen Arzt/Tierarzt auf.
- Lassen Sie die Taschenlampe während des Betriebs nicht unbeaufsichtigt.

HINWEIS! Beschädigungsgefahr!

Unsachgemäßer Umgang mit der Taschenlampe kann zu Beschädigungen führen.

- Tauchen Sie die Taschenlampe nicht in Wasser oder andere Flüssigkeiten.
- Setzen Sie die Taschenlampe niemals Witterungseinflüssen (Regen etc.) aus.
- Füllen Sie keine Flüssigkeit in die Taschenlampe.
- Sorgen Sie dafür, dass Kinder keine Gegenstände in das Gehäuse hineinstecken.
- Halten Sie die Taschenlampe von heißen Oberflächen fern (z. B. Kochfeld, Heizung).

13

Betriebsart wechseln

Sie können bei der Taschenlampe zwischen 3 Betriebsarten wählen.

1. Drücken Sie den Ein-/Ausschalter **5** bis zum Anschlag, um die Taschenlampe einzuschalten. Die maximale Lichtintensität (100%) ist eingestellt.
2. Drücken Sie den Ein-/Ausschalter nur leicht, um die Lichtintensität auf 25% zu reduzieren.
3. Drücken Sie den Ein-/Ausschalter ein weiteres Mal leicht, um den SOS-Modus zu aktivieren. Die LED blinkt im Morsecode (3x kurz, 3x lang, 3x kurz).
4. Drücken Sie den Ein-/Ausschalter bis zum Anschlag, um die Taschenlampe auszuschalten.

i Der Batteriehalter lässt sich nur in einer Richtung einschieben.

Lichtstrahl vergrößern / verkleinern

- Um den Lichtstrahl von breit auf punktuell umzustellen, schieben Sie den Linsenaufsatz **2** von der Taschenlampe weg (siehe **Abb. C**).
- Um den Lichtstrahl von punktuell auf breit umzustellen, ziehen Sie den Linsenaufsatz in Richtung Taschenlampe (siehe **Abb. C**).

Diffusor verwenden

Der Diffusor verwandelt Ihre Taschenlampe je nach Bedarf in eine Zeltlampe, eine Leselampe oder in eine angenehme Rundumbeleuchtung (siehe **Abb. D**).

1. Stecken Sie den Diffusor **3** auf den Linsenaufsatz.
2. Nehmen Sie den Diffusor wieder vom Linsenaufsatz ab, wenn Sie ihn nicht mehr benötigen.

Reinigung

HINWEIS! Gefahr durch Fehlbehandlung!

Unsachgemäße Reinigung der Taschenlampe kann zu Beschädigung führen.

- Verwenden Sie keine aggressiven Reinigungsmittel, Bürsten mit Metall- oder Nylonborsten, sowie scharfe oder metallische Reinigungsgegenstände wie Messer, harte Spachtel und dergleichen. Diese können die Oberflächen beschädigen.

Linse reinigen

1. Schrauben Sie den Befestigungsring **2a** vom Linsenaufsatz **2** ab, um die Linse zu entnehmen.
2. Reinigen Sie die Linse mit einem weichen Tuch, um die Linse nicht zu verkratzen.
3. Verwenden Sie bei hartnäckigen Verschmutzungen etwas Glasreiniger oder Reinigungsalkohol.
4. Achten Sie beim Zusammensetzen darauf, dass Sie den Befestigungsring wieder richtig aufschrauben.

Transport

- Verwenden Sie die Trageschleife, um die Taschenlampe z. B. an einem Gürtel oder einem Rucksack anzubringen.
- Wenn die Taschenlampe längere Zeit nicht benötigte wird, entnehmen Sie die Batterien und lagern Sie die Lampe an einem trockenen Ort.

Fehlerbehebung

Problem

Die Taschenlampe leuchtet nicht.

Mögliche Ursachen

Die Batterien sind falsch, nicht eingelegt oder leer.

- Legen Sie 4 Batterien des Typs LR03/AAA in den Batteriehalter und achten Sie auf die korrekte Polarität (+/-) gemäß Aufdruck.

- Lassen Sie die Taschenlampe möglichst nicht fallen.
- Entsorgen Sie die Taschenlampe bei Beschädigung oder wenn die Lichtquelle ihr Lebensdauerende erreicht hat. Die LED kann nicht ausgetauscht werden.

Batterien einsetzen / wechseln

! WARNUNG! Verätzungsgefahr!

Ausgelaufene Batterieflüssigkeit kann zu Verätzungen führen.

- Vermeiden Sie den Kontakt von Batterieflüssigkeit mit Haut, Augen und Schleimhäuten. Bei Kontakt mit Batterieflüssigkeit die betroffenen Stellen sofort mit reichlich klarem Wasser spülen und umgehend einen Arzt aufsuchen.
- Reinigen Sie Batterie- und Gerätekontakte vor dem Einlegen bei Bedarf.
- Tauschen Sie immer alle Batterien gleichzeitig aus.
- Stellen Sie sicher, dass das Gerät nach Gebrauch abgeschaltet ist.
- Reinigen Sie Batterie- und Gerätekontakte vor dem Einlegen bei Bedarf.
- Entfernen Sie Batterieflüssigkeit nicht mit bloßen Händen. Nutzen Sie haushaltsübliche Spülhandschuhe.
- Wenn Sie die Taschenlampe länger als einen Monat nicht benutzen, nehmen Sie die Batterien aus der Taschenlampe heraus.
- Entfernen Sie verbrauchte Batterien.
- Halten Sie Batterien von Kindern fern.

HINWEIS! Beschädigungsgefahr!

Falsch eingelegte Batterien können die Taschenlampe beschädigen.

- Achten Sie auf die aufgedruckte Polarität +/- auf dem Batteriehalter und auf der Batterie.
- Legen Sie die Batterien nur mit trockenen Händen in den Batteriehalter ein.
- Ersetzen Sie die Batterien nur durch denselben Batterietyp.
- Verwenden Sie keine alten und neue Batterien zusammen, bzw. Batterien mit unterschiedlichem Ladezustand.

Wechseln Sie die Batterien aus, sobald die Lichtintensität nachlässt.

1. Schrauben Sie den Batteriefachdeckel **7** ab und entnehmen Sie den Batteriehalter **6**.
2. Entfernen Sie ggf. die alten Batterien aus dem Batteriehalter und entsorgen Sie sie ordnungsgemäß.
3. Legen Sie die 4 Batterien **8** gemäß der aufgedruckten Polarität in den Batteriehalter ein.
4. Schieben Sie den Batteriehalter in das Gehäuse der Taschenlampe. Der Minuspol (-) muss an den Kontaktfeldern anliegen.

i Der Batteriehalter lässt sich nur in einer Richtung einschieben. Schrauben Sie die Batteriefachdeckel wieder auf.

Taschenlampe benutzen

Taschenlampe ein- / ausschalten

- Drücken Sie den Ein-/ Ausschalter **5** auf dem Batteriefachdeckel bis zum Anschlag, um die Taschenlampe ein- und auszuschalten.

14

Konformitätserklärung

CE Wir, AHG Wachsmuth & Krogmann mbH, Lange Mühren 1, 20095 Hamburg, Deutschland erklären in alleiniger Verantwortung, dass das weiter oben genannte Produkt die grundlegenden Anforderungen der aufgeführten EU Richtlinien erfüllt. Die EU-Konformitätserklärung kann bei der in der Garantiekarte angeführten Herstelleradresse angefordert werden

Technische Daten

Modell:	WTE-490M-1
Artikelnummer:	1667
Batteriebetrieb:	4 x 1,5V AAA, LR03
LED:	5 Watt Osram P8 LED
Reichweite:	ca. 120 m
Lichtfarbe:	5.000 - 8.300 K
Lichtstrom:	max. 400 Lumen, +/- 10%
Lebensdauer Leuchtmittel:	min. 50.000 Stunden
Material:	Taschenlampe: Aluminium Tasche: Nylon Linse: PC Kunststoff
Schutzart:	IP 65, Schutz gegen Eindringen von Staub (staubdicht, vollständiger Berührungsschutz) und Schutz gegen Strahlwasser aus allen Richtungen
Helligkeitsstufen:	100% und 25%
Farben:	anthrazit (matt), schwarz (glänzend) und blau

Entsorgung

Verpackung entsorgen



Entsorgen Sie die Verpackung sortenrein. Geben Sie Pappe und Karton zum Altpapier, Folien in die Wertstoff-Sammlung.

Taschenlampe entsorgen

(Anwendbar in der Europäischen Union und anderen europäischen Staaten mit Systemen zur getrennten Sammlung von Wertstoffen)



Altgeräte dürfen nicht in den Hausmüll!

Sollte die Taschenlampe einmal nicht mehr benutzt werden können, so ist jeder Verbraucher **gesetzlich verpflichtet, Altgeräte getrennt vom Hausmüll**, z. B. bei einer Sammelstelle seiner Gemeinde/seines Stadtteils, abzugeben. Damit wird gewährleistet, dass Altgeräte fachgerecht verwertet und negative Auswirkungen auf die Umwelt vermieden werden. Deswegen sind Elektrogeräte mit dem hier abgebildeten Symbol gekennzeichnet. Entnehmen Sie zuvor die Batterien aus der Taschenlampe und entsorgen Sie diese separat.



Batterien und Akkus dürfen nicht in den Hausmüll!

Als Verbraucher sind Sie gesetzlich verpflichtet, alle Batterien und Akkus, egal ob sie Schadstoffe* enthalten oder nicht, bei einer Sammelstelle in Ihrer Gemeinde/ Ihrem Stadtteil oder im Handel abzugeben, damit sie einer umweltschonenden Entsorgung zugeführt werden können.

* gekennzeichnet mit: Cd = Cadmi-um, Hg = Quecksilber, Pb = Blei