



# Balkonblende

WK964-AC / WK964-TA



ORIGINAL BEDIENUNGSANLEITUNG



Art-Nr. 1008440  
2009010084404  
WKNF8622

# Inhaltsverzeichnis

<b>Einführung</b>	<b>3</b>
<b>Übersicht / Geräteteile</b>	<b>4</b>
<b>Lieferumfang / Geräteteile</b>	<b>4</b>
<b>Allgemeines</b>	<b>5</b>
Bedienungsanleitung lesen und aufbewahren	5
Zeichenerklärung	5
<b>Sicherheit</b>	<b>6</b>
Bestimmungsgemäße Verwendung	6
Sicherheitshinweise	6
<b>Verwendung</b>	<b>7</b>
Lieferumfang prüfen	7
<b>Grundreinigung</b>	<b>7</b>
<b>Montage</b>	<b>7</b>
Montageschritte	8
<b>Produkt montieren</b>	<b>8</b>
1. Blende ausbreiten	8
2. Querstrebe einsetzen (1/3)	8
3. Querstrebe einsetzen (2/3)	9
4. Querstrebe einsetzen (3/3)	9
<b>Produkt einstellen</b>	<b>10</b>
1. Höhe und Drehung einstellen	10
2. Blende horizontal ausrichten	11
3. Blende neigen	12
4. Blende drehen	12
<b>Reinigung</b>	<b>13</b>
<b>Wartung</b>	<b>13</b>
<b>Aufbewahrung</b>	<b>13</b>
<b>Technische Daten</b>	<b>14</b>
<b>Entsorgung</b>	<b>15</b>
Verpackung entsorgen	15
Produkt entsorgen	15
<b>Service</b>	<b>16</b>

## **Einführung**

Vielen Dank, dass Sie sich für die Balkonblende von belavi entschieden haben.

Sie haben damit ein qualitativ hochwertiges Produkt erworben,  
das höchste Leistungs- und Sicherheitsstandards erfüllt.

Für den richtigen Umgang und eine lange Lebensdauer empfehlen wir Ihnen,  
die nachfolgenden Hinweise zu beachten.

Bitte lesen Sie die Anleitung und insbesondere die Sicherheitshinweise vor der Inbetriebnahme des Gerätes sorgfältig durch. Sie finden eine Reihe von wichtigen und nützlichen Hinweisen, die vor der Inbetriebnahme von jedem Benutzer verstanden und beachtet werden müssen. Bewahren Sie die Bedienungsanleitung auf und geben Sie diese bei Weitergabe des Gerätes mit. Diese Anleitung können Sie auch im Internet auf unserer Homepage als PDF-Datei herunterladen.

**Balkonblende**

**Modell:**

**WK964-AC / WK964-TA**

**IMPORTIERT DURCH:**

**AHG Wachsmuth & Krogmann mbH**

**Lange Mühren 1**

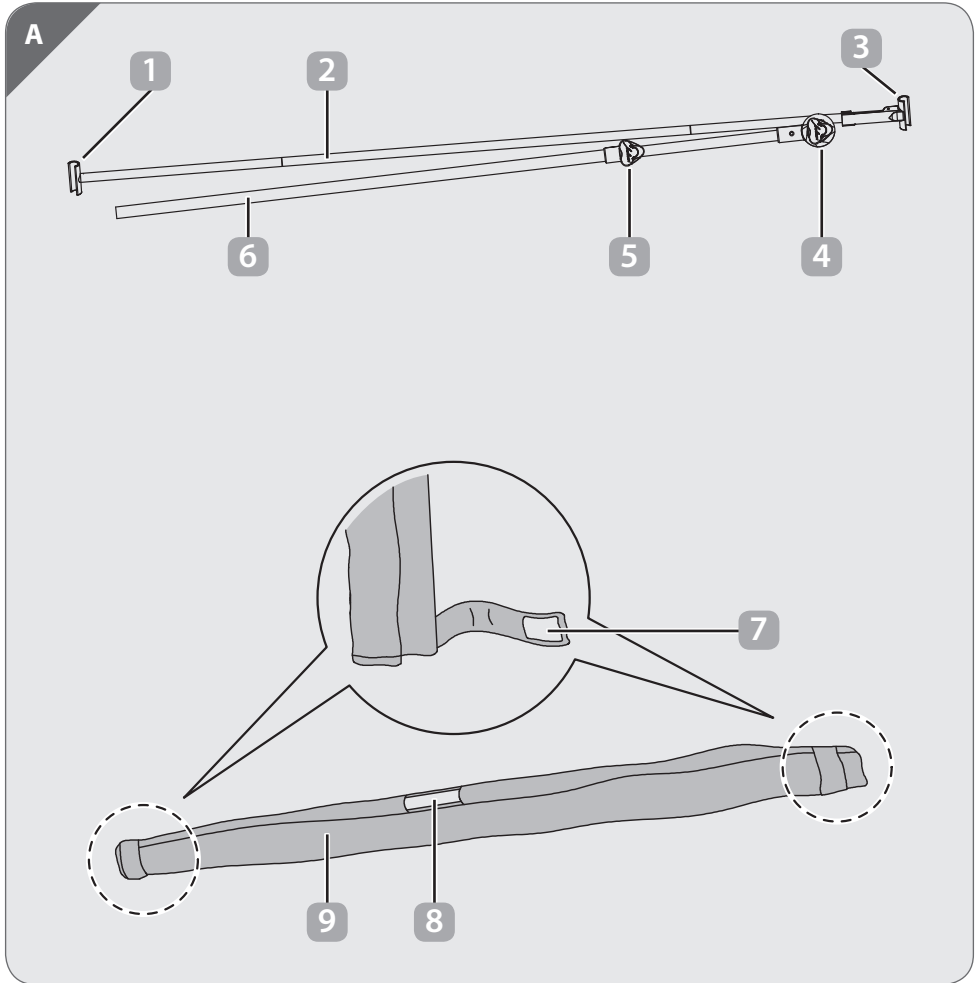
**20095 Hamburg**

**Deutschland**

**WKNF8622**

**[www.wachsmuth-krogmann.com](http://www.wachsmuth-krogmann.com)**

## Übersicht / Geräteteile



## Lieferumfang / Geräteteile

- |   |                           |   |                      |
|---|---------------------------|---|----------------------|
| 1 | Aufnahme                  | 6 | Standrohr            |
| 2 | Querstrebe                | 7 | Klettverschluss, 2 x |
| 3 | Aufnahme mit Hebel        | 8 | Gestell, 2 x         |
| 4 | Schraube                  | 9 | Blende               |
| 5 | Höhenverstellungsschraube |   |                      |

## Allgemeines

### Bedienungsanleitung lesen und aufbewahren



Bitte vor Inbetriebnahme der Balkonblende (im Folgenden nur Produkt genannt) die Anleitung, besonders aber die Anwendungs- und Warnhinweise lesen und beachten.

Bewahren Sie die Anleitung zum Nachlesen auf und geben Sie sie an einen möglichen nachfolgenden Eigentümer weiter.

Das Produkt darf nur mit dem mitgelieferten Zubehör benutzt werden und ist für die Nutzung im privaten Bereich ausgelegt.

### Zeichenerklärung

Die folgenden Symbole und Signalwörter werden in dieser Bedienungsanleitung, auf der Balkonblende oder auf der Verpackung verwendet.



**WARNUNG!** Dieses Signalsymbol/-wort bezeichnet eine Gefährdung mit einem mittleren Risikograd, die, wenn sie nicht vermieden wird, den Tod oder eine schwere Verletzung zur Folge haben kann.



**VORSICHT!** Dieses Signalsymbol/-wort bezeichnet eine Gefährdung mit einem niedrigen Risikograd, die, wenn sie nicht vermieden wird, eine geringfügige oder mäßige Verletzung zur Folge haben kann.



**HINWEIS!** Dieses Signalwort warnt vor möglichen Sachschäden.



Das Produkt bietet einen UV-Schutz von 50+.



Die Schirmgröße des Produkts beträgt ca. 180 x 130 cm.



Die Lichtechtheit des Produkts beträgt Stufe 5.



Das Produkt verwendet einen Polyesterbezug mit einem Gewicht von 180 g/m<sup>2</sup>.



Lesen Sie vor der Montage des Produkts sorgfältig die Montageanleitung.



Der optimale Schirmständer für das Produkt hat ein Gewicht von mindestens 40 kg und einen Durchmesser von ca. 25 mm.



Sorgen Sie für ausreichend Abstand zwischen dem Produkt und Hindernissen.



Nicht gewaltsam verstellen.



Demontieren Sie das Produkt bei Wind.

## Sicherheit

### Bestimmungsgemäße Verwendung

Die Balkonblende ist nicht für den gewerblichen Gebrauch bestimmt, sondern ausschließlich für die Benutzung im privaten Haushalt geeignet. Jede andere Verwendung oder Änderung des Produkts ist nicht bestimmungsgemäß und ist grundsätzlich untersagt. Für Schäden, die durch nicht bestimmungsgemäßen Gebrauch oder falsche Bedienung entstanden sind, kann keine Haftung übernommen werden.

### Sicherheitshinweise



#### **WARNUNG! Verletzungs- und Erstickungsgefahr!**

Wenn Kinder mit der Verpackungsfolie oder Kleinteilen spielen, können Sie sich darin verfangen oder sie verschlucken und daran ersticken.

- Lassen Sie Kinder nicht mit der Verpackungsfolie spielen. Kinder können sich beim Spielen darin verfangen und ersticken.
- Halten Sie beim Auspacken und während der Montage des Produkts Kinder vom Produkt und der Verpackungsfolie fern.
- Lassen Sie Kinder nicht mit dem Produkt spielen, es ist kein Kinderspielzeug.



#### **Verletzungsgefahr!**

Unsachgemäßer Umgang mit dem Produkt sowie fehlerhafte Montage können zu Verletzungen führen.

- Bauen Sie das Produkt sorgfältig zusammen und halten Sie sich an diese Montageanleitung.
- Verwenden Sie das Produkt nicht mehr, wenn sich Schraubverbindungen gelockert

haben oder die Metall- oder Kunststoffteile des Produkts Verformungen, Risse oder andere Beschädigungen aufweisen.

- Kunststoff und Metall reagieren auf Belastungen und Temperatureinflüsse, indem sie sich ausdehnen und zusammenziehen. Prüfen Sie regelmäßig alle Schraubverbindungen und ziehen Sie sie ggf. nach. Lose Schraubverbindungen können zu Verletzungen führen.
- Lassen Sie Kinder nicht mit dem Produkt spielen. Kinder können sich Hände und Füße quetschen.
- Hängen Sie sich nicht an das Produkt und ziehen Sie sich nicht daran hoch.
- Das Produkt kann Ihre Haut vor direkter UV-Strahlung, aber nicht vor reflektierenden Sonnenstrahlen schützen. Verwenden Sie zusätzlichen Sonnenschutz.
- Achten Sie bei der Montage und bei der Verwendung des Produkts darauf, dass Sie Ihre Finger nicht quetschen.
- Fällt das Produkt um, kann dies zu Verletzungen führen. Lassen Sie daher das Produkt während Sie es verwenden nicht unbeaufsichtigt.
- Achten Sie beim Aufstellen des Produkts auf eine ebene und stabile Oberfläche.
- Nehmen Sie keinerlei Veränderungen am Produkt vor. Schweißen Sie beispielsweise keine externen Stangen an und bringen Sie keine elektrischen Gerät am Produkt und den Einzelteilen an.



### **Beschädigungsgefahr!**

Unsachgemäßer Umgang mit dem Produkt kann zu Beschädigungen des Produkts führen.

- Verwenden Sie zur Reinigung keinen Dampfreiniger. Das Produkt kann sonst beschädigt werden.
- Verwenden Sie das Produkt nicht mehr, wenn die Bauteile des Produkts Risse oder Sprünge haben oder sich verformt haben. Ersetzen Sie beschädigte Bauteile nur durch passende Originalersatzteile.
- Verwenden Sie einen für das Produkt geeigneten Schirmständer. Beachten Sie hierbei die Angaben des Schirmständerherstellers.
- Demontieren Sie das Produkt bei aufkommendem Wind oder Gewitter.
- Demontieren Sie das Produkt bei Regen oder Schnee, um es vor übermäßiger Beanspruchung zu schützen.
- Hängen Sie keine Gegenstände am Produkt auf.
- Verwenden Sie das Produkt nur mit ausreichender Ballastierung.
- Entfachen Sie niemals offenes Feuer in der Nähe oder unterhalb des Produkt. Halten Sie das Produkt von Hitzequellen fern.

## **Verwendung**

### **Lieferumfang prüfen**



#### **HINWEIS!**

### **Beschädigungsgefahr!**

Wenn Sie die Verpackung unvorsichtig mit einem scharfen Messer oder anderen spitzen Gegenständen öffnen, kann das Produkt schnell beschädigt werden.

- Gehen Sie beim Öffnen sehr vorsichtig vor.
- Nehmen Sie das Produkt aus der Verpackung.
- Prüfen Sie, ob die Lieferung vollständig ist (siehe **Abb. A** auf Seite 4).
- Kontrollieren Sie, ob das Produkt oder die Einzelteile Schäden aufweisen. Ist dies der Fall, benutzen Sie das Produkt nicht. Wenden Sie sich über die auf der Garantiekarte angegebene Serviceadresse an den Hersteller.

## **Grundreinigung**

1. Entfernen Sie das Verpackungsmaterial und sämtliche Schutzfolien.
2. Reinigen Sie vor der erstmaligen Benutzung alle Teile des Produkts wie im Kapitel „Reinigung“ beschrieben.

## **Montage**



#### **HINWEIS!**

### **Beschädigungsgefahr!**

Unsachgemäßer Umgang mit dem Produkt kann zu Beschädigungen des Produkts oder zu Sachschäden führen.

- Gehen Sie bei der Montage des Produkts sorgfältig vor und halten Sie sich an die Montageanleitung.

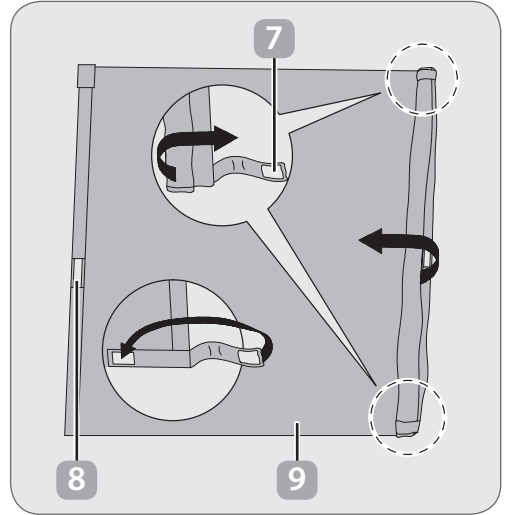
## Montageschritte

Montieren Sie das Produkt mithilfe der folgenden Anweisungen und grafischen Darstellungen.

## Produkt montieren

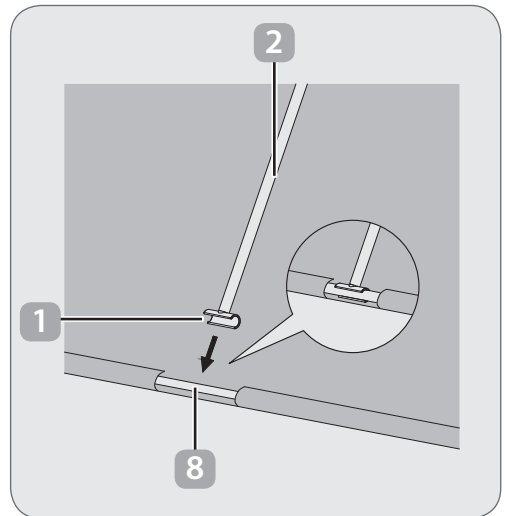
### 1. Blende ausbreiten

1. Legen Sie die Blende **9** auf eine saubere und ebene Fläche.
2. Öffnen Sie die Klettverschlüsse **7**.
3. Rollen Sie die Blende ab, so dass diese vollständig geöffnet flach auf dem Boden liegt. Stellen Sie sicher, dass das Gestell **8** nach oben zeigt.
4. Schließen Sie die Klettverschlüsse.



### 2. Querstrebe einsetzen (1/3)

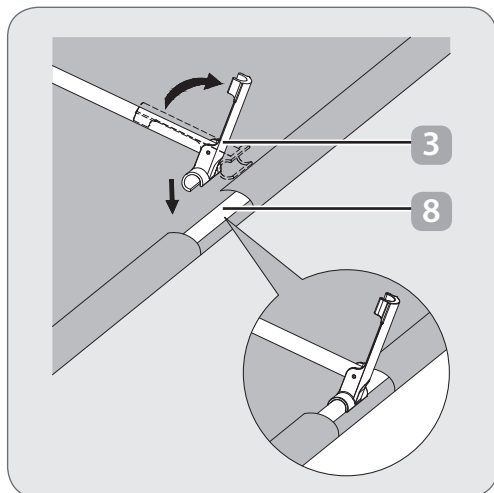
1. Stecken Sie die Aufnahme **1** der Querstrebe **2** mittig auf Höhe der Aussparung auf eine Seite des Gestells **8**. Diese muss hörbar einrasten.
2. Überprüfen Sie den festen Sitz der Querstrebe.





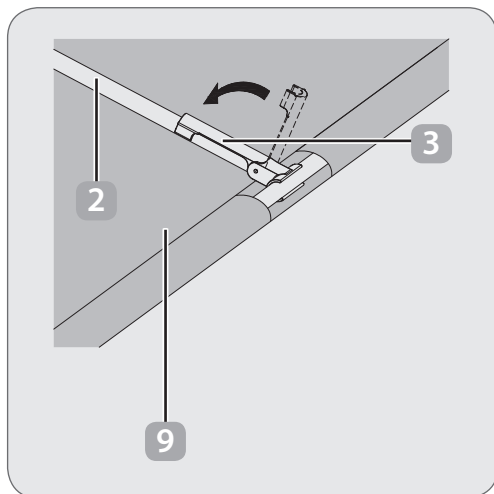
### 3. Querstrebe einsetzen (2/3)

1. Öffnen Sie die Aufnahme mit Hebel **3**.
2. Stecken Sie die Aufnahme mit Hebel mittig auf Höhe der Aussparung auf die gegenüberliegende Seite des Gestells **8**. Diese muss hörbar einrasten.



### 4. Querstrebe einsetzen (3/3)

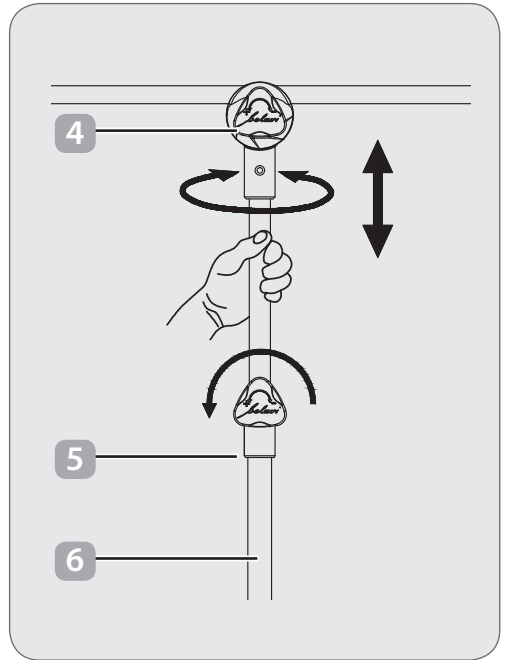
1. Schließen Sie die Aufnahme mit Hebel **3** durch Herunterdrücken des Hebels. Die Blende **9** wird nun gespannt.
2. Überprüfen Sie den festen Sitz der Querstrebe **2**.



# Produkt einstellen

## 1. Höhe und Drehung einstellen

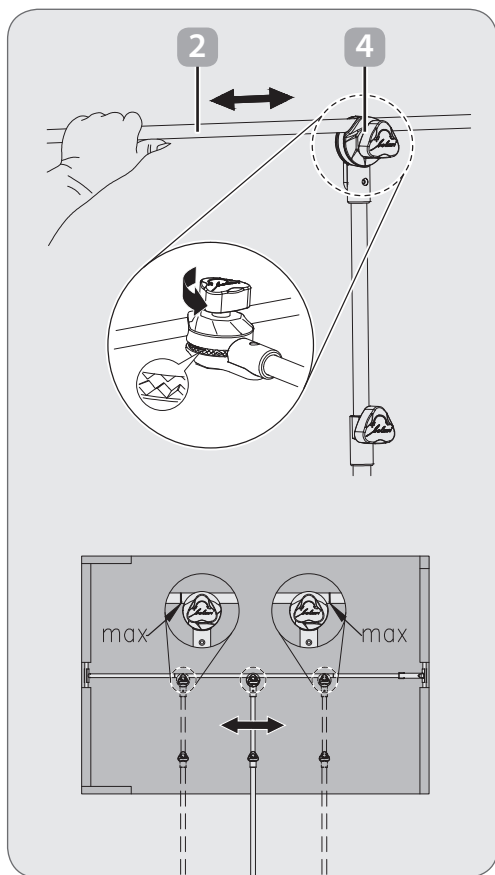
1. Stellen Sie einen geeigneten Schirmständer (nicht im Lieferumfang enthalten) an die gewünschte Position.
2. Fixieren Sie das Standrohr **6** im Schirmständer wie in der Bedienungsanleitung des Schirmständerherstellers beschrieben.
3. Überprüfen Sie den festen Sitz.
4. Drehen Sie die Höhenverstellungsschraube **5** gegen den Uhrzeigersinn in Richtung „+“ auf.
5. Umgreifen Sie das Standrohr zwischen Höhenverstellungsschraube und Schraube **4** und positionieren Sie es wie gewünscht. Sie können sowohl die Höhe einstellen, sowie durch Drehung des Standrohrs auch einen anderen Winkel einstellen.
6. Fixieren Sie die gewünschte Ausrichtung, indem Sie die Höhenverstellungsschraube im Uhrzeigersinn in Richtung „-“ fest zudrehen.
7. Kontrollieren Sie den festen Sitz.



Stellen Sie beim Einstellen der Höhe sicher, dass Sie das Standrohr **6** höchstens ca. 95 cm herausziehen, da das Produkt andernfalls instabil ist.

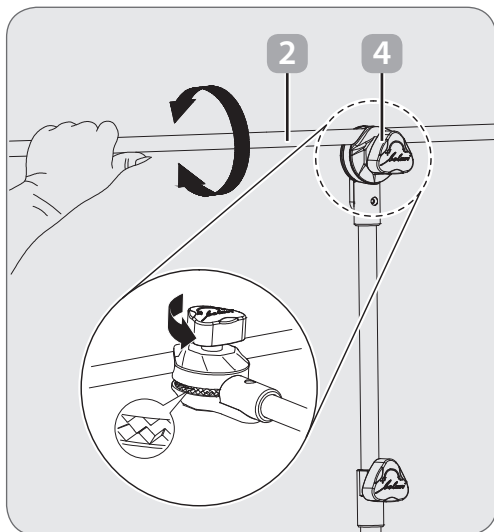
## 2. Blende horizontal ausrichten

1. Drehen Sie die Schraube 4 gegen den Uhrzeigersinn in Richtung „+“ auf. Stellen Sie sicher, dass sich die Verzahnung löst.
2. Verschieben Sie die Querstrebe 4 nach links oder nach rechts. Stellen Sie sicher, dass Sie sich innerhalb der beiden Markierungen befindet.
3. Fixieren Sie die gewünschte Ausrichtung, indem Sie die Schraube im Uhrzeigersinn in Richtung „-“ fest zudrehen.
4. Kontrollieren Sie den festen Sitz.



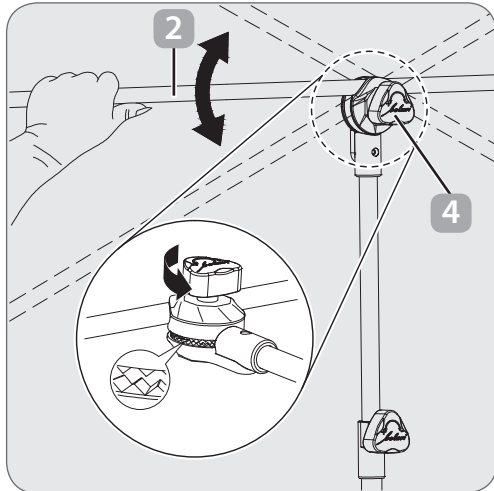
### 3. Blende neigen

1. Drehen Sie die Schraube **4** gegen den Uhrzeigersinn in Richtung „+“ auf. Stellen Sie sicher, dass sich die Verzahnung löst.
2. Drehen Sie die Querstrebe **2** nach vorne oder nach hinten, bis das Produkt wie gewünscht ausgerichtet ist.
3. Fixieren Sie die gewünschte Ausrichtung, indem Sie die Schraube im Uhrzeigersinn in Richtung „-“ fest zudrehen.
4. Kontrollieren Sie den festen Sitz.



### 4. Blende drehen

1. Drehen Sie die Schraube **4** gegen den Uhrzeigersinn in Richtung „+“ auf. Stellen Sie sicher, dass sich die Verzahnung löst.
2. Drehen Sie die Querstrebe **2** nach oben oder nach unten, bis das Produkt wie gewünscht ausgerichtet ist.
3. Fixieren Sie die gewünschte Ausrichtung, indem Sie die Schraube im Uhrzeigersinn in Richtung „-“ fest zudrehen.
4. Kontrollieren Sie den festen Sitz.



## Reinigung



### **HINWEIS!** **Beschädigungsgefahr!**

Unsachgemäßer Umgang mit dem Produkt kann zu Beschädigungen des Produkts führen.

- Verwenden Sie keine aggressiven Reinigungsmittel, Bürsten mit Metall- oder Nylonborsten sowie keine scharfen oder metallischen Reinigungsgegenstände wie Messer, harte Spachtel und dergleichen. Diese können die Oberflächen beschädigen.
- Geben Sie das Produkt keinesfalls in die Spülmaschine. Sie würden es dadurch zerstören.

1. Entfernen Sie Verunreinigungen mit einem leicht angefeuchteten Tuch und ggf. etwas mildem Reiniger.
2. Wischen Sie das Produkt danach mit einem fusselfreien Tuch trocken.

## Wartung

Prüfen Sie regelmäßig alle Schraubverbindungen und ziehen Sie sie ggf. nach. Lose Schraubverbindungen führen zur Beeinträchtigung der Sicherheit und es besteht Verletzungsgefahr.

## Aufbewahrung

Alle Teile müssen vor dem Aufbewahren vollkommen trocken sein.

- Bewahren Sie das Produkt stets an einem trockenen Ort auf.

## Technische Daten

Modell:	WK964-AC / WK964-TA
Artikelnummer:	1008440
Material (Rahmen):	Stahl, pulverbeschichtet
Maße (Blende):	ca. 1,80 x 1,30 m
Höhe (Blende):	ca. 1,30 – 2,23 m
Durchmesser (unteres Standrohr):	25 mm

## Entsorgung

### Verpackung entsorgen



Entsorgen Sie die Verpackung sortenrein.  
Geben Sie Pappe und Karton zum Altpapier,  
Folien in die Wertstoffsammlung.



Das Verpackungsmaterial ist teilweise  
wiederverwertbar. Entsorgen Sie die  
Verpackung umweltgerecht und führen Sie  
sie der Wertstoffsammlung zu. Entsorgen  
Sie sie an einer öffentlichen Sammelstelle.

### Produkt entsorgen

Entsorgen Sie das Produkt entsprechend den in Ihrem  
Land gültigen Gesetzen und Bestimmungen.



Sie finden die aktuellste Version der Bedienungsanleitung auf unserer Homepage unter **[www.wachsmuth-krogmann.com](http://www.wachsmuth-krogmann.com)**

© Copyright

Nachdruck oder Vervielfältigung

(auch auszugsweise) nur mit Genehmigung der:

AHG Wachsmuth & Krogmann mbH

Lange Mühren 1, 20095 Hamburg, Deutschland

Diese Druckschrift, einschließlich aller ihrer Teile, ist urheberrechtlich geschützt. Jede Verwertung außerhalb der engen Grenzen des Urheberrechts ist ohne Zustimmung der AHG Wachsmuth & Krogmann mbH unzulässig und strafbar. Das gilt insbesondere für Vervielfältigungen, Übersetzungen, Mikroverfilmungen und die Einspeisung und Verarbeitung in elektronischen Systemen.

Importiert durch:

AHG Wachsmuth & Krogmann mbH

Lange Mühren 1

20095 Hamburg

Deutschland

WKNF8622