

QUIGG

SKANDI Eierkocher

946-G, 946-W, 946-M



3 Jahre
**HERSTELLER-
GARANTIE**

KUNDENSERVICE
☎ **00800-09 34 85 67**
kostenfreie Telefonhotline
💻 info@zeitlos-vertrieb.de

ORIGINAL BEDIENUNGSANLEITUNG



1007630
2009010076300
WKNF8565

Inhaltsverzeichnis

Einführung	3
Übersicht / Geräteteile	4
Lieferumfang / Geräteteile	6
Allgemeines	7
Bedienungsanleitung lesen und aufbewahren	7
Zeichenerklärung	7
Sicherheit	8
Bestimmungsgemäßer Verwendung	8
Sicherheitshinweise	8
Allgemeine Sicherheitshinweise	8
Aufbau und Montage	12
Erstinbetriebnahme	12
Grundreinigung	12
Bedienung	12
Reinigung und Pflege	14
Produkt reinigen	15
Produkt entkalken	15
Aufbewahrung	16
Störung und Behebung	17
Technische Daten	18
Konformitätserklärung	19
Entsorgung	19
Verpackung entsorgen	19
Produkt entsorgen	19
Service	20

Einführung

Vielen Dank, dass Sie sich für den SKANDI Eierkocher von QUIGG entschieden haben. Sie haben damit ein qualitativ hochwertiges Produkt erworben, das höchste Leistungs- und Sicherheitsstandards erfüllt.

Für den richtigen Umgang und eine lange Lebensdauer empfehlen wir Ihnen, die nachfolgenden Hinweise zu beachten.

Bitte lesen Sie die Anleitung und insbesondere die Sicherheitshinweise vor der Inbetriebnahme des Gerätes sorgfältig durch. Sie finden eine Reihe von wichtigen und nützlichen Hinweisen, die vor der Inbetriebnahme von jedem Benutzer verstanden und beachtet werden müssen. Bewahren Sie die Bedienungsanleitung auf und geben Sie diese bei Weitergabe des Gerätes mit. Diese Anleitung können Sie auch im Internet auf unserer Homepage als PDF-Datei herunterladen.

SKANDI Eierkocher

Modell:

946-G, 946-W, 946-M

IMPORTIERT DURCH:

AHG Wachsmuth & Krogmann mbH

Lange Mühren 1

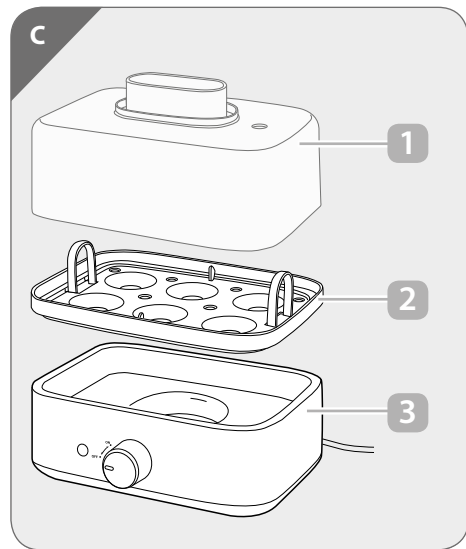
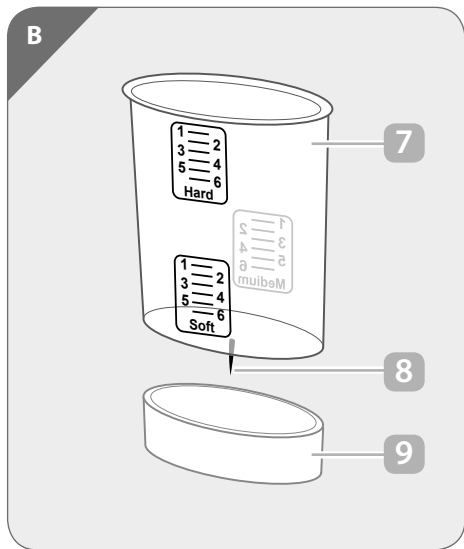
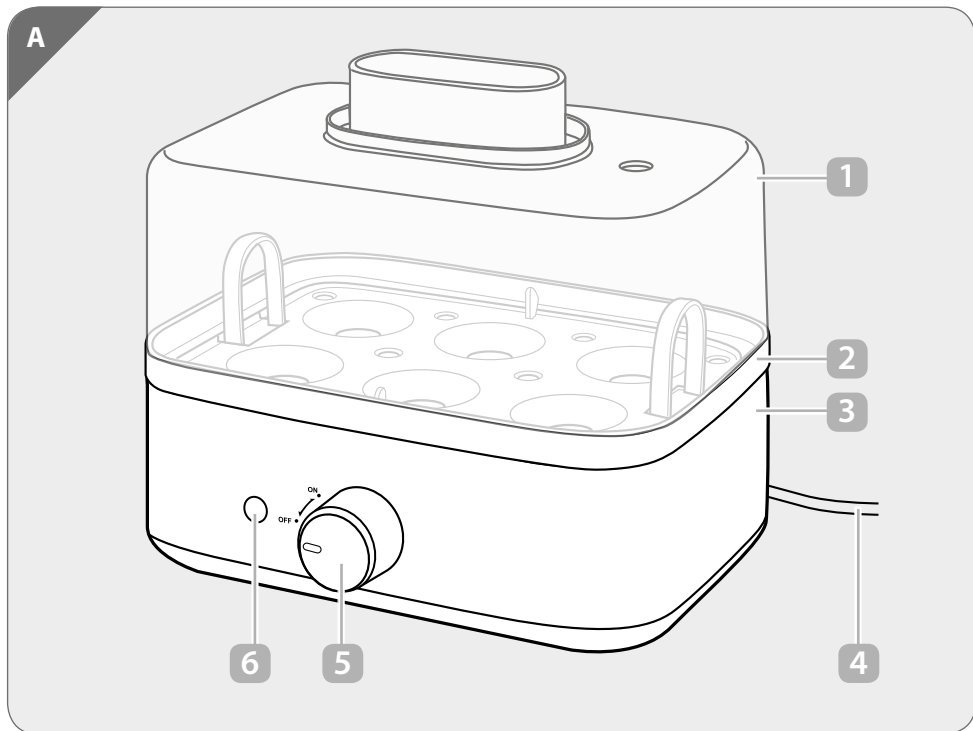
20095 Hamburg

Deutschland

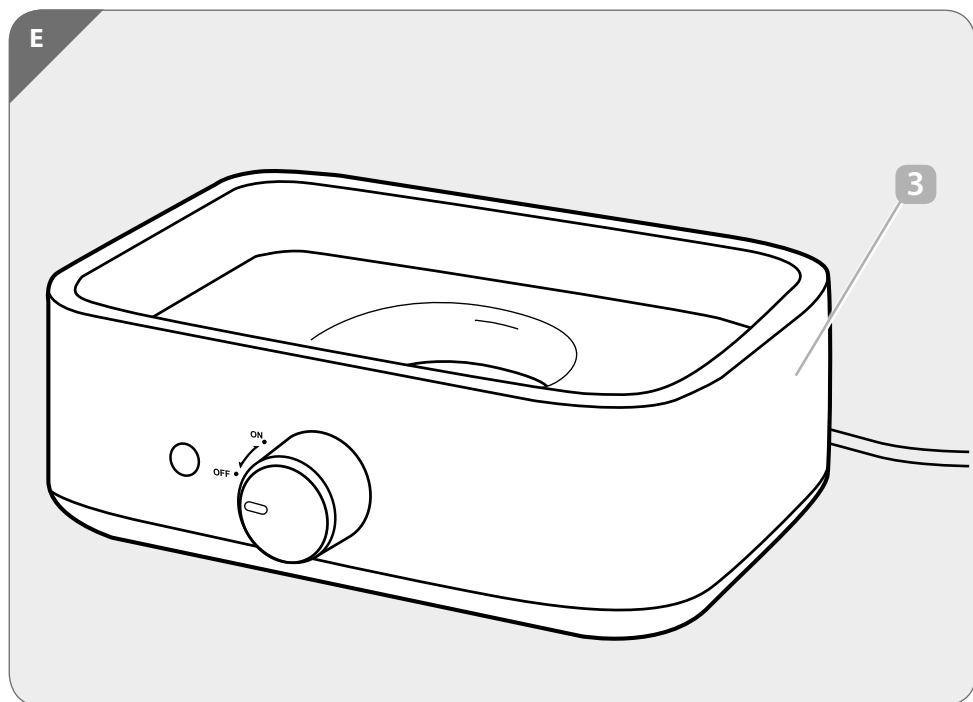
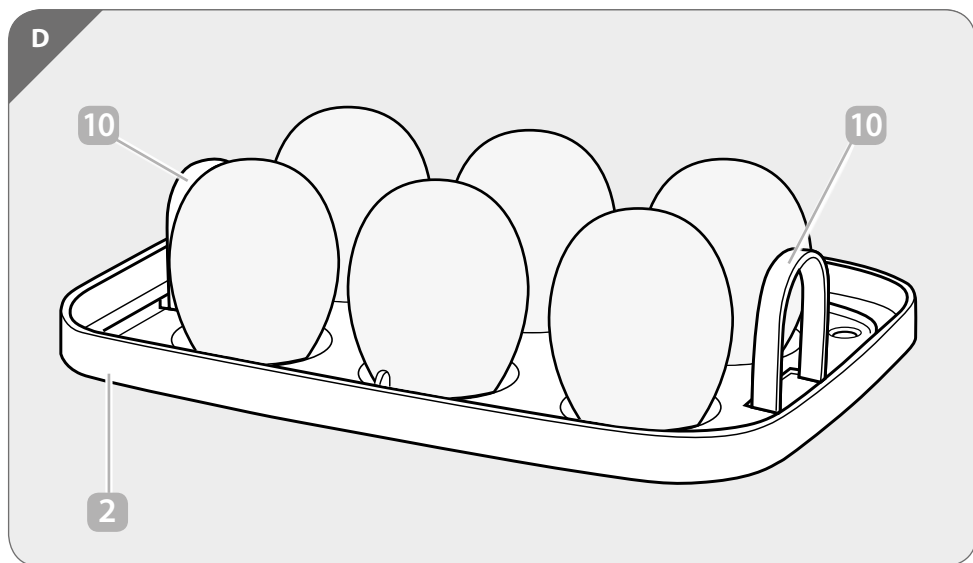
WKNF8565

www.wachsmuth-krogmann.com

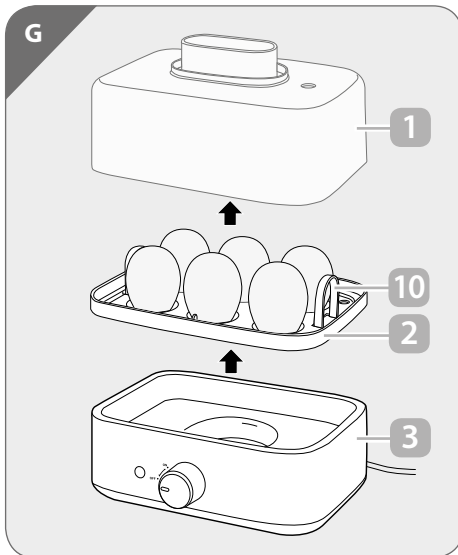
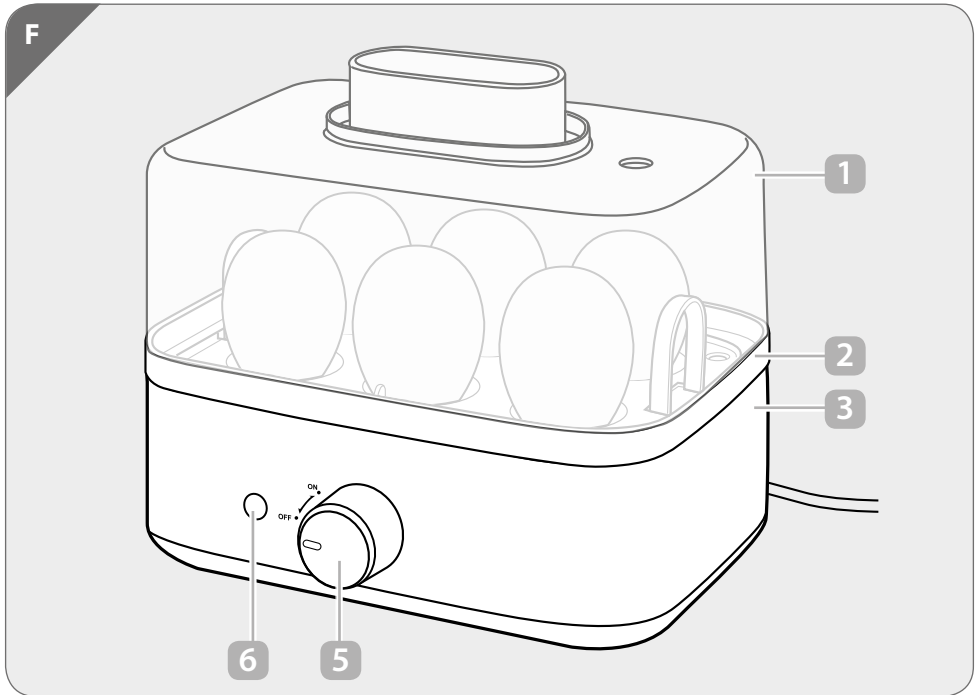
Übersicht / Geräteteile



Übersicht / Geräteteile



Übersicht / Geräteteile



Lieferumfang / Geräteteile

- 1 Deckelhaube
- 2 Eierträger
- 3 Heizschale
- 4 Anschlusskabel (mit Netzstecker)
- 5 Ein-/Ausschalter
- 6 Betriebsindikationsleuchte
- 7 Messbecher
- 8 Eieranstechnadel
- 9 Schutzkappe
- 10 Griff, 2x

Allgemeines

Bedienungsanleitung lesen und aufbewahren



Diese Bedienungsanleitung gehört zu diesem SKANDI Eierkocher (im Folgenden nur „Produkt“ genannt). Sie enthält wichtige Informationen zur Inbetriebnahme und Handhabung. Lesen Sie die Bedienungsanleitung, insbesondere die Sicherheitshinweise, sorgfältig durch, bevor Sie das Produkt einsetzen. Die Nichtbeachtung dieser Bedienungsanleitung kann zu schweren Verletzungen oder zu Schäden am Produkt führen. Die Bedienungsanleitung basiert auf den in der Europäischen Union gültigen Normen und Regeln. Beachten Sie im Ausland auch landesspezifische Richtlinien und Gesetze. Bewahren Sie die Bedienungsanleitung für die weitere Nutzung auf. Wenn Sie das Produkt an Dritte weitergeben, geben Sie unbedingt diese Bedienungsanleitung mit.

Zeichenerklärung

Die folgenden Symbole werden in dieser Bedienungsanleitung, auf dem Produkt oder auf der Verpackung verwendet.



WARNUNG! Dieses Symbolsymbol/-wort bezeichnet eine Gefährdung mit einem mittleren Risikograd, die, wenn sie nicht vermieden wird, den Tod oder eine schwere Verletzung zur Folge haben kann.



VORSICHT! Dieses Symbolsymbol/-wort bezeichnet eine Gefährdung mit einem niedrigen Risikograd, die, wenn sie nicht vermieden wird, eine geringfügige oder mäßige Verletzung zur Folge haben kann.



HINWEIS! Dieses Signalwort warnt vor möglichen Sachschäden.



Konformitätserklärung (siehe Kapitel „Konformitätserklärung“): Mit diesem Symbol gekennzeichnete Produkte erfüllen alle anzuwendenden Gemeinschaftsvorschriften des Europäischen Wirtschaftsraums.



Das Siegel bestätigt, dass das Produkt bei bestimmungsgemäßem Gebrauch sicher ist. Das Prüfsiegel GS (Geprüfte Sicherheit) bestätigt die Konformität des Produkts mit dem deutschen Produktsicherheitsgesetz (ProdSG).



Dieses Symbol kennzeichnet Produkte, die lebensmittelecht sind. Dadurch werden Geschmacks- und Geruchseigenschaften nicht beeinträchtigt.



Dieses Symbol kennzeichnet elektrische Geräte, die ein doppelt schutzisoliertes Gehäuse haben und somit der Schutzklasse II entsprechen.

Sicherheit

Bestimmungsgemäßer Verwendung

Das Produkt ist ausschließlich zum Kochen von Eiern konzipiert. Es ist ausschließlich für den Privatgebrauch bestimmt. Ein Einsatz im gewerblichen Bereich ist nicht vorgesehen. Darunter fallen auch haushaltsähnliche Anwendungen wie beispielsweise:

- in Küchen für Mitarbeiter in Läden, Büros und anderen gewerblichen Bereichen;
- in landwirtschaftlichen Betrieben;
- durch Kunden von Hotels, Motels oder ähnlichen Wohneinrichtungen;
- in Frühstückspensionen.

Verwenden Sie das Produkt nur wie in dieser Bedienungsanleitung beschrieben. Jede andere Verwendung gilt als nicht bestimmungsgemäß und kann zu Sachschäden oder sogar zu Personenschäden führen. Das Produkt ist kein Kinderspielzeug. Der Hersteller oder Händler übernimmt keine Haftung für Schäden, die durch nicht bestimmungsgemäßen oder falschen Gebrauch entstanden sind.

Sicherheitshinweise



WARNUNG!

Lesen und beachten Sie alle nachfolgend aufgeführten Sicherheitshinweise. Bei Nichtbeachten bestehen erhebliche Unfall- und Verletzungsrisiken sowie die Gefahr von Sach- und Geräteschäden.

Allgemeine Sicherheitshinweise



STROMSCHLAGGEFAHR!

Fehlerhafte Elektroinstallation oder zu hohe Netzspannung können zu elektrischem Stromschlag führen.

- Schließen Sie das Produkt nur an, wenn die Netzspannung der Steckdose mit der Angabe auf dem Typenschild übereinstimmt. Schließen Sie das Produkt nur an eine gut zugängliche Steckdose an, damit Sie das Produkt bei einem Störfall schnell vom Stromnetz trennen können.
- Betreiben Sie das Produkt nicht, wenn es sichtbare Schäden aufweist oder das Anschlusskabel bzw. der Netzstecker defekt ist.
- Wenn das Anschlusskabel des Produkts beschädigt ist, muss es durch den Hersteller oder seinen Kundendienst oder eine ähnlich qualifizierte Person ersetzt werden, um Gefährdungen zu vermeiden.
- Betreiben Sie das Produkt nicht mit einer externen Zeitschaltuhr oder einem separaten Fernwirkssystem.
- Tauchen Sie weder die Heizschale noch das Anschlusskabel oder den Netzstecker in Wasser oder andere Flüssigkeiten.
- Fassen Sie den Netzstecker niemals mit feuchten Händen an.
- Ziehen Sie den Netzstecker nie am Anschlusskabel aus der Steckdose, sondern fassen Sie immer den Netzstecker an.
- Verwenden Sie das Anschlusskabel nie als Tragegriff.
- Halten Sie das Produkt, den Netzstecker und das Anschlusskabel von offenem Feuer und

heißen Flächen fern.

- Verlegen Sie das Anschlusskabel so, dass es nicht zur Stolperfalle wird.
- Knicken Sie das Anschlusskabel nicht und legen Sie es nicht über scharfe Kanten.
- Verwenden Sie das Produkt nur in Innenräumen. Betreiben Sie es nie in Feuchträumen oder im Regen.
- Lagern Sie das Produkt nie so, dass es in eine Wanne oder in ein Waschbecken fallen kann.
- Greifen Sie niemals nach einem Elektrogerät, wenn es ins Wasser gefallen ist. Ziehen Sie in einem solchen Fall sofort den Netzstecker aus der Steckdose.
- Sorgen Sie dafür, dass Kinder keine Gegenstände in das Produkt hineinstecken.
- Wenn Sie das Produkt nicht benutzen, es reinigen oder wenn eine Störung auftritt, ziehen Sie den Netzstecker aus der Steckdose.



STROMSCHLAG- ODER BRANDGEFAHR!

Nicht fachgerechte Modifikationen oder eine unsachgemäße Instandsetzung können die Betriebssicherheit des Produkts beeinträchtigen, was zu einem Stromschlag oder zu einem Kurzschluss und in der Folge zu einem Brand führen kann.

- Nehmen Sie keine Modifikationen am Produkt vor.
- Nehmen Sie keine eigenständigen Reparaturarbeiten am Produkt vor.
- Lassen Sie eine Instandsetzung nur von geschultem Fachpersonal vornehmen.
- Bei Reparaturen dürfen nur Teile verwendet werden, die den ursprünglichen Gerätedaten entsprechen. In dem Produkt

- befinden sich elektrische und mechanische Teile, die zum Schutz gegen Gefahrenquellen unerlässlich sind.
- Bei eigenständig durchgeführten Reparaturen, unsachgemäßem Anschluss oder falscher Bedienung sind Haftungs- und Garantieansprüche ausgeschlossen.



WARNUNG!

Gefahren für Kinder und Personen mit verringerten physischen, sensorischen oder mentalen Fähigkeiten (beispielsweise teilweise Behinderte, ältere Personen mit Einschränkung ihrer physischen und mentalen Fähigkeiten) oder Mangel an Erfahrung und Wissen (beispielsweise ältere Kinder).

- Dieses Produkt kann von Kindern ab acht Jahren und darüber sowie von Personen mit verringerten physischen, sensorischen oder mentalen Fähigkeiten oder Mangel an Erfahrung und Wissen benutzt werden, wenn sie beaufsichtigt oder bezüglich des sicheren Gebrauchs des Produkts unterwiesen wurden und die daraus resultierenden Gefahren verstehen. Kinder dürfen nicht mit dem Produkt spielen. Reinigung und Benutzer-Wartung dürfen nicht von Kindern ohne Beaufsichtigung durchgeführt werden.
- Halten Sie Kinder jünger als acht Jahre vom Produkt und der Anschlussleitung fern.
- Lassen Sie das Produkt während des Betriebs nicht unbeaufsichtigt.
- Lassen Sie Kinder nicht mit der

Verpackungsfolie spielen. Kinder können sich beim Spielen darin verfangen und ersticken.



VERBRENNUNGSGEFAHR!

Teile des Produkts werden während des Betriebs heiß. Auch nach dem Betrieb verfügen einzelne Teile noch über Restwärme. Das gilt insbesondere für die Heizschale.

- Berühren Sie die heißen Teile des Produkts während des Betriebs nicht mit bloßen Händen. Benutzen Sie stets wärmeisolierte Kochhandschuhe oder Topflappen zum Anfassen des Produkts. Weisen Sie auch andere Benutzer auf die Gefahren hin!
- Lassen Sie das Produkt nach dem Betrieb abkühlen, bevor Sie es mit bloßen Händen berühren.



VERBRÜHUNGSGEFAHR!

Kochendes Wasser ist sehr heiß. Dies kann bei Hautkontakt zu Verbrühungen führen.

- Vermeiden Sie unbedingt einen Hautkontakt mit kochendem Wasser.
- Betreiben Sie das Produkt nur mit aufgesetzter Deckelhaube. Bei einem Betrieb ohne Deckelhaube kann heißes Wasser aus der Heizschale schwappen oder spritzen.
- Nehmen Sie die Deckelhaube während des Betriebs nicht ab.
- Bewegen Sie das Produkt während des Betriebs nicht.
- Beachten Sie die Maximalanzeige des

Messbechers. Füllen Sie nicht mehr Wasser in die Heizschale. Bei einem zu hohen Füllstand kann während des Erhitzens heißes Wasser austreten.

- Platzieren Sie das Produkt auf einer ebenen und ausreichend stabilen Fläche, um zu verhindern, dass das Produkt umkippt



VERBRENNUNGSGEFAHR!

Frisch gekochte Eier sind sehr heiß.

- Benutzen Sie stets wärmeisolierte Kochhandschuhe oder Topflappen zum Anfassen von frisch gekochten Eiern.
- Lassen Sie frisch gekochte Eier etwas abkühlen, bevor Sie sie mit bloßen Händen berühren.



VERBRÜHUNGSGEFAHR!

Während des Gebrauchs tritt heißer Dampf aus dem Produkt aus. Dieser kann bei Hautkontakt zu Verbrühungen führen.

- Vermeiden Sie einen Hautkontakt mit heißem Dampf.
- Beachten Sie, dass auch nach dem Abschalten heißer Dampf aus dem Produkt entweichen kann. Das gilt insbesondere, wenn Sie die Deckelhaube abheben, um die gekochten Eier zu entnehmen.
- Meiden Sie den Bereich oberhalb der Dampfaustrittsöffnung.
- Sorgen Sie für einen ausreichenden Sicherheitsabstand zu allen leicht brennbaren Gegenständen, z. B. Gardinen und Vorhängen.



VERLETZUNGSGEFAHR!

Der Messbecher besitzt an der Unterseite eine Nadel zum Anstechen von Eiern. Die Nadel ist sehr spitz. Versehentliches Berühren kann zu einer Stichverletzung führen.

- Handhaben Sie den Messbecher mit erhöhter Vorsicht.
- Setzen Sie die Schutzkappe auf die Unterseite des Messbechers.



HINWEIS!

Beschädigungsgefahr!

Unschlagmäßiger Umgang mit dem Produkt kann zu Beschädigungen des Produkts führen.

- Stellen Sie das Produkt auf einer gut zugänglichen, ebenen, trockenen, hitzebeständigen und ausreichend stabilen Fläche auf. Stellen Sie das Produkt nicht an den Rand oder an die Kante der Fläche.
- Betreiben Sie das Produkt nicht ohne Wasser.
- Verwenden Sie das Produkt ausschließlich zum Kochen von Eiern.
- Wenn Sie mehrere aufeinanderfolgende Garvorgänge ausführen, lassen Sie das Produkt zwischen den einzelnen Garvorgängen etwas abkühlen.
- Vermeiden Sie einen Hitzestau, indem Sie das Produkt nicht direkt an eine Wand oder unter Hängeschränke o. Ä. stellen. Durch den austretenden Dampf können Möbelstücke beschädigt werden.
- Stellen Sie das Produkt nie auf oder in der Nähe von heißen Oberflächen ab (Herdplatten etc.).
- Bringen Sie das Anschlusskabel nicht mit heißen Teilen in Berührung.

- Setzen Sie das Produkt niemals Witterungseinflüssen (Regen etc.) aus.
- Tauchen Sie die Heizschale zum Reinigen niemals in Wasser. Verwenden Sie zur Reinigung keinen Dampfreiniger. Das Produkt kann sonst beschädigt werden.
- Geben Sie die Heizschale Produkt keinesfalls in die Spülmaschine. Sie würden sie dadurch zerstören.
- Verwenden Sie das Produkt nicht mehr, wenn die Kunststoffbauteile des Produkts Risse oder Sprünge haben oder sich verformt haben. Stellen Sie sicher, dass beschädigte Bauteile nur durch passende Originalersatzteile ersetzt werden.

Aufbau und Montage

Erstinbetriebnahme

Produkt und Lieferumfang prüfen



HINWEIS!

Beschädigungsgefahr!

Wenn Sie die Verpackung unvorsichtig mit einem scharfen Messer oder anderen spitzen Gegenständen öffnen, kann das Produkt schnell beschädigt werden.

- Gehen Sie beim Öffnen sehr vorsichtig vor.

1. Nehmen Sie das Produkt aus der Verpackung.
2. Prüfen Sie, ob die Lieferung vollständig ist (siehe **Abb. A** und **B**).
3. Kontrollieren Sie, ob das Produkt oder die Einzelteile Schäden aufweisen. Ist dies der Fall, benutzen Sie das Produkt nicht.

Wenden Sie sich über die auf der Garantiekarte angegebene Serviceadresse an den Hersteller.

Grundreinigung

1. Entfernen Sie das Verpackungsmaterial und sämtliche Schutzfolien.
2. Reinigen Sie vor der erstmaligen Benutzung alle Teile des Produkts wie im Kapitel „Reinigung und Pflege“ beschrieben. Das gilt insbesondere für alle Teile, die mit Lebensmitteln in Kontakt kommen.

Bedienung



VERBRENNUNGSGEFAHR!

Teile des Produkts werden während des Betriebs heiß. Auch nach dem Betrieb verfügen einzelne Teile noch über Restwärme. Das gilt insbesondere für die Heizschale.

- Berühren Sie die heißen Teile des Produkts während des Betriebs nicht mit bloßen Händen. Benutzen Sie stets wärmeisolierte Kochhandschuhe oder Topflappen zum Anfassen des Produkts. Weisen Sie auch andere Benutzer auf die Gefahren hin!
- Lassen Sie das Produkt nach dem Betrieb abkühlen, bevor Sie es mit bloßen Händen berühren.



VERBRÜHUNGSGEFAHR!

Kochendes Wasser ist sehr heiß. Dies kann bei Hautkontakt zu Verbrühungen führen.

- Vermeiden Sie unbedingt einen Hautkontakt mit kochendem Wasser.
- Betreiben Sie das Produkt nur mit aufgesetzter Deckelhaube. Bei einem Betrieb ohne Deckelhaube kann heißes Wasser aus der Heizschale schwappen oder spritzen.
- Nehmen Sie die Deckelhaube während des Betriebs nicht ab.
- Bewegen Sie das Produkt während des Betriebs nicht.
- Beachten Sie die Maximalanzeige des Messbechers. Füllen Sie nicht mehr Wasser

in die Heizschale. Bei einem zu hohen Füllstand kann während des Erhitzens heißes Wasser austreten.



VERBRENNUNGSGEFAHR!

Frisch gekochte Eier sind sehr heiß.

- Benutzen Sie stets wärmeisolierte Kochhandschuhe oder Topflappen zum Anfassen von frisch gekochten Eiern.
- Lassen Sie frisch gekochte Eier etwas abkühlen, bevor Sie sie mit bloßen Händen berühren.



VERBRÜHUNGSGEFAHR!

Während des Gebrauchs tritt heißer Dampf aus dem Produkt aus. Dieser kann bei Hautkontakt zu Verbrühungen führen.

- Vermeiden Sie einen Hautkontakt mit heißem Dampf.
- Beachten Sie, dass auch nach dem Abschalten heißer Dampf aus dem Produkt entweichen kann. Das gilt insbesondere, wenn Sie die Deckelhaube abheben, um die gekochten Eier zu entnehmen.
- Meiden Sie den Bereich oberhalb der Dampfaustrittsöffnung.



VERLETZUNGSGEFAHR!

Der Messbecher besitzt an der Unterseite eine Nadel zum Anstechen von Eiern. Die Nadel ist sehr spitz. Versehentliches Berühren kann zu einer Stichverletzung führen.

- Handhaben Sie den Messbecher mit erhöhter Vorsicht.



HINWEIS!

Beschädigungsgefahr!

Unsachgemäßer Umgang mit dem Produkt kann zu Beschädigungen des Produkts führen.

- Betreiben Sie das Produkt nicht ohne Wasser.
 - Wischen Sie die Heizschale nach jedem Gebrauch mit einem leicht angefeuchteten Tuch aus. Lassen Sie die Heizschale vorher vollständig abkühlen. Lassen Sie die Heizschale nach dem Auswischen vollständig abtrocknen.
1. Platzieren Sie das Produkt auf einer ebenen, trockenen, ausreichend stabilen und für Kinder unzugänglichen Fläche. Achten Sie dabei darauf, dass sich eine ordnungsgemäß installierte Steckdose in ausreichender Nähe befindet.
 2. Schließen Sie den Netzstecker des Anschlusskabels **4** an die Steckdose an.
 3. Nehmen Sie die Deckelhaube **1** und den Eierträger **2** von der Heizschale **3** ab (siehe **Abb. C**).
 4. Nehmen Sie die Schutzkappe **9** vom Messbecher **7** ab und stechen Sie die gewünschte Anzahl Eier mithilfe der Eieranstechnadel **8** an der stumpfen Seite an. Setzen Sie die Schutzkappe danach wieder auf den Messbecher (siehe **Abb. B**).
 5. Setzen Sie die Eier mit der Spitze nach unten in die entsprechenden Aussparungen des Eierträgers ein (siehe **Abb. D**).
 6. Füllen Sie die gewünschte Wassermenge in den Messbecher. Richten Sie sich dabei nach der Skala des Messbechers, um die für die jeweilige Eieranzahl und den

- gewünschten Härtegrad passende Wassermenge einzufüllen. Beachten Sie die Maximalanzahl des Messbechers.
7. Füllen Sie das Wasser aus dem Messbecher in die Heizschale (siehe **Abb. E**).
 8. Setzen Sie den Eierträger mit den Eiern auf die Heizschale (siehe **Abb. F**).
 9. Setzen Sie die Deckelhaube auf den Eierträger.
 10. Drehen Sie den Ein-/Ausschalter **5** in die Position „ON“, um das Produkt einzuschalten und um den Garvorgang zu starten. Die Betriebsindikationsleuchte **6** beginnt nun zu leuchten.
 11. Warten Sie den Garvorgang ab. Sobald der Garvorgang beendet ist, ertönt ein Signalton und die Betriebsindikationsleuchte erlischt.
 12. Drehen Sie den Ein-/Ausschalter in die Position „OFF“, um das Produkt auszuschalten.
 13. Nehmen Sie die Deckelhaube ab. Passen Sie dabei auf, dass Sie nicht mit heißem Dampf in Berührung kommen (siehe **Abb. G**).
 14. Entnehmen Sie den Eierträger mit den gekochten Eiern. Fassen Sie den Eierträger dabei an den Griffen **10** an.
 15. Schrecken Sie die Eier mit kaltem Wasser ab.

Die Eier können nun aus dem Eierträger entnommen und serviert werden.



HINWEIS!

- Sie können maximal sechs Eier kochen.
- Der Härtegrad hängt von der Wassermenge sowie von der Anzahl, der

Größe und der Frische der Eier ab.

- Kochen Sie möglichst gleich große Eier, um einen gleichmäßigen Härtegrad zu erzielen.
- Das Anstechen der Eier verhindert, dass diese während des Garvorgangs platzen.
- Durch das Abschrecken der Eier wird ein Nachgaren verhindert. Außerdem lässt sich die Eierschale leichter ablösen.

Reinigung und Pflege



VERBRENNUNGSGEFAHR!

Teile des Produkts werden während des Betriebs heiß. Auch nach dem Betrieb verfügen einzelne Teile noch über Restwärme. Das gilt insbesondere für die Heizschale.

- Berühren Sie die heißen Teile des Produkts während des Betriebs nicht mit bloßen Händen. Benutzen Sie stets wärmeisolierte Kochhandschuhe oder Topflappen zum Anfassen des Produkts. Weisen Sie auch andere Benutzer auf die Gefahren hin!
- Lassen Sie das Produkt nach dem Betrieb abkühlen, bevor Sie es mit bloßen Händen berühren.



VERBRÜHUNGSGEFAHR!

Kochendes Wasser ist sehr heiß. Dies kann bei Hautkontakt zu Verbrühungen führen.

- Vermeiden Sie unbedingt einen Hautkontakt mit kochendem Wasser.
- Betreiben Sie das Produkt nur mit aufgesetzter Deckelhaube. Bei einem

Betrieb ohne Deckelhaube kann heißes Wasser aus der Heizschale schwappen oder spritzen.

- Nehmen Sie die Deckelhaube während des Betriebs nicht ab.
- Bewegen Sie das Produkt während des Betriebs nicht.
- Beachten Sie die Maximalanzeige des Messbechers. Füllen Sie nicht mehr Wasser in die Heizschale. Bei einem zu hohen Füllstand kann während des Erhitzens heißes Wasser austreten.



VERBRÜHUNGSGEFAHR!

Während des Gebrauchs tritt heißer Dampf aus dem Produkt aus. Dieser kann bei Hautkontakt zu Verbrühungen führen.

- Vermeiden Sie einen Hautkontakt mit heißem Dampf.
- Beachten Sie, dass auch nach dem Abschalten heißer Dampf aus dem Produkt entweichen kann. Das gilt insbesondere, wenn Sie die Deckelhaube abheben, um die gekochten Eier zu entnehmen.
- Meiden Sie den Bereich oberhalb der Dampfaustrittsöffnung.



HINWEIS! Kurzschlussgefahr!

In das Gehäuse eingedrungenes Wasser oder andere Flüssigkeiten können einen Kurzschluss verursachen.

- Tauchen Sie die Heizschale niemals in Wasser oder andere Flüssigkeiten.
- Achten Sie darauf, dass kein Wasser oder andere Flüssigkeiten in das Gehäuse gelangen.



HINWEIS! Beschädigungsgefahr!

Unsachgemäßer Umgang mit dem Produkt kann zu Beschädigungen des Produkts führen.

- Verwenden Sie keine aggressiven Reinigungsmittel, Bürsten mit Metall- oder Nylonborsten sowie keine scharfen oder metallischen Reinigungsgegenstände wie Messer, harte Spachtel und dergleichen. Diese können die Oberflächen beschädigen.
- Geben Sie die Heizschale keinesfalls in die Spülmaschine. Sie würden sie dadurch zerstören.

Produkt reinigen

1. Ziehen Sie vor der Reinigung den Netzstecker.
2. Lassen Sie das Produkt vollständig abkühlen.
3. Nehmen Sie die Deckelhaube und den Eierträger ab.
4. Spülen Sie die Deckelhaube, den Eierträger und den Messbecher mit warmem Wasser und gegebenenfalls etwas Spülmittel ab.
5. Wischen Sie die Heizschale mit einem leicht angefeuchteten Tuch ab.
6. Lassen Sie alle Teile danach vollständig trocknen.



HINWEIS!

Die Deckelhaube, der Eierträger und der Messbecher sind spülmaschinentauglich. Die Heizschale darf nicht in die Spülmaschine.

Produkt entkalken

Mit zunehmender Nutzungsdauer lagert sich Kalk im Produkt ab. Der Grad der Verkalkung ist abhängig von der Härte des verwendeten Wassers und der Häufigkeit der Nutzung. Insbesondere die Verkalkung der

Heizschale mindert die Effizienz und erhöht den Stromverbrauch des Produkts. Das Produkt sollte daher regelmäßig entkalkt werden.

1. Nehmen Sie die Deckelhaube **1** und den Eierträger **2** von der Heizschale **3** ab.
2. Füllen Sie den Messbecher **7** bis zur Maximalanzeige mit Wasser.
3. Gießen Sie das Wasser in die Heizschale.
4. Geben Sie ein Entkalkungsmittel hinzu. Die korrekte Dosierung erfahren Sie aus der Gebrauchsanweisung des Entkalkungsmittels.
5. Setzen Sie den Eierträger und die Deckelhaube auf die Heizschale.
6. Kochen Sie das Gemisch auf und lassen Sie es anschließend einige Zeit einwirken. Gießen Sie das Gemisch nach dem Einwirken weg.
7. Entfernen Sie die gelösten Kalkablagerungen mithilfe einer Abwaschbürste.
8. Wischen Sie die Heizschale mit einem weichen, angefeuchteten Tuch aus, um die Reste des Entkalkungsmittels zu entfernen.
9. Lassen Sie alle Teile vollständig trocknen.



HINWEIS!

- Die in Ihrer Umgebung vorliegende Wasserhärte erfahren Sie bei Ihrem Wasserversorger.
- Bei starker Verkalkung kann es erforderlich sein, mehrere Entkalkungsdurchläufe vorzunehmen.
- Alternativ zu einem Entkalkungsmittel können Sie auch herkömmlichen Haushaltsessig, Essigessenz oder Zitronensäure zum Entkalken verwenden.

Aufbewahrung

Alle Teile müssen vor dem Aufbewahren vollkommen trocken sein.

- Bewahren Sie das Produkt stets an einem trockenen Ort auf.
- Schützen Sie das Produkt vor direkter Sonneneinstrahlung.
- Lagern Sie das Produkt für Kinder unzugänglich, sicher verschlossen und bei einer Lagertemperatur zwischen 5 °C und 20 °C (Zimmertemperatur).

Störung und Behebung

Störung	Ursache	Behebung
Das Produkt funktioniert nicht.	Der Ein-/Ausschalter 5 befindet sich nicht in der Position „ON“.	Drehen Sie den Ein-/Ausschalter in die Position „ON“.
	Das Produkt ist nicht an eine Steckdose angeschlossen.	Schließen Sie das Produkt an eine Steckdose an.
	Das Produkt ist an eine Steckdose angeschlossen, die keinen Strom führt, z. B. an eine ausgeschaltete Mehrfachsteckdose.	Prüfen Sie, ob die Steckdose eingeschaltet ist. Schalten Sie die Steckdose gegebenenfalls ein.
		Testen Sie das Produkt an einer anderen Steckdose.
	Testen Sie ein anderes Gerät an der Steckdose.	
	Das Produkt ist defekt.	Bei einem Defekt ist das gesamte Produkt zu ersetzen.
Die Eier platzen während des Garvorgangs.	Die Eier wurden nicht angestochen.	Stechen Sie die Eier vor dem Garvorgang mithilfe der Eieranstechnadel 8 an.
Die Eier werden nicht gar.	Es wurde kein Wasser in die Heizschale eingefüllt.	Füllen Sie vor dem Garvorgang Wasser in die Heizschale 3 .
Der Garvorgang dauert sehr lange.	Die Heizschale ist verkalkt.	Entkalken Sie die Heizschale wie im Abschnitt „Produkt entkalken“ beschrieben.

Technische Daten

Modell:	946-G / 946-W / 946-M
Versorgungsspannung:	220–240 V~, 50/60 Hz
Leistung:	400 W
Kabellänge inkl. Stecker:	ca. 80 cm
Artikelnummer:	1007630
Schutzklasse:	II

Konformitätserklärung



Wir, AHG Wachsmuth & Krogmann mbH, Lange Mühren 1, 20095 Hamburg, Deutschland erklären in alleiniger Verantwortung, dass das weiter oben genannte Produkt die grundlegenden Anforderungen der aufgeführten EU Richtlinien erfüllt.
Die EU-Konformitätserklärung kann bei der in der Garantiekarte angeführten Herstelleradresse angefordert werden.

Entsorgung

Verpackung entsorgen



Entsorgen Sie die Verpackung sortenrein. Geben Sie Pappe und Karton zum Altpapier, Folien in die Wertstoffsammlung.



Dieses Symbol zeigt, wie Sie die Verpackungsmaterialien zur Entsorgung richtig trennen. Entsorgen Sie Verpackungen aus Papier in die Altpapiertonne und Verpackungen aus Kunststoff, Metall oder Verbundmaterialien in die Gelbe Tonne.

Produkt entsorgen

(Anwendbar in der Europäischen Union und anderen europäischen Staaten mit Systemen zur getrennten Sammlung von Wertstoffen)



Altgeräte dürfen nicht in den Hausmüll! Sollte der Artikel einmal nicht mehr benutzt werden können, so ist jeder Verbraucher gesetzlich verpflichtet, Altgeräte getrennt vom Hausmüll, z. B. bei einer Sammelstelle seiner Gemeinde / seines Stadtteils, abzugeben. Damit wird gewährleistet, dass Altgeräte fachgerecht verwertet und negative Auswirkungen auf die Umwelt vermieden werden, deswegen sind Elektrogeräte mit dem hier abgebildeten Symbol gekennzeichnet.



Sie finden die aktuellste Version der Bedienungsanleitung auf unserer Homepage unter **www.wachsmuth-krogmann.com**

© Copyright

Nachdruck oder Vervielfältigung

(auch auszugsweise) nur mit Genehmigung der:

AHG Wachsmuth & Krogmann mbH

Lange Mühren 1, 20095 Hamburg, Deutschland

Diese Druckschrift, einschließlich aller ihrer Teile, ist urheberrechtlich geschützt. Jede Verwertung außerhalb der engen Grenzen des Urheberrechts ist ohne Zustimmung der AHG Wachsmuth & Krogmann mbH unzulässig und strafbar. Das gilt insbesondere für Vervielfältigungen, Übersetzungen, Mikroverfilmungen und die Einspeisung und Verarbeitung in elektronischen Systemen.

Importiert durch:

AHG Wachsmuth & Krogmann mbH

Lange Mühren 1

20095 Hamburg

Deutschland

WKNF8565