

XL-KONSTRUKTIONS-SET

Gebrauchsanweisung

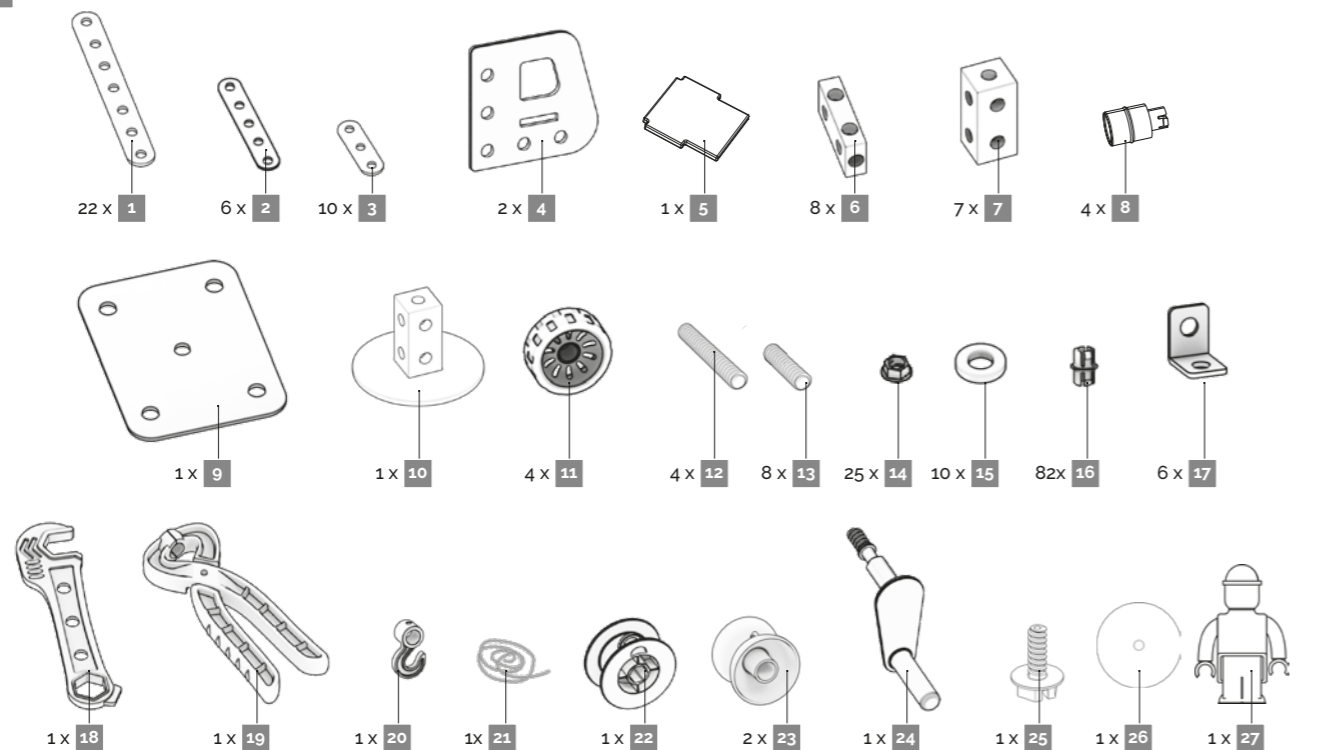


Artikel Nr.:

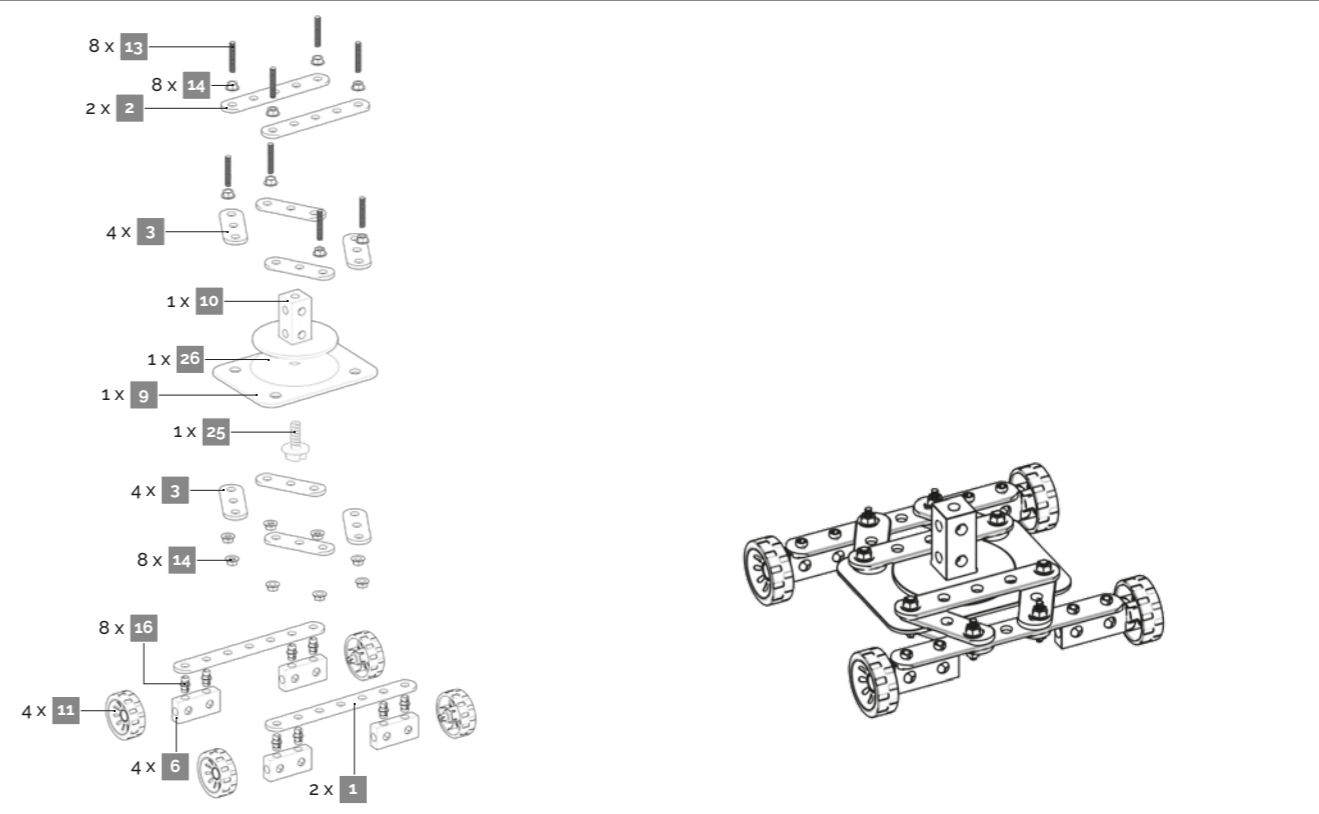
1002455

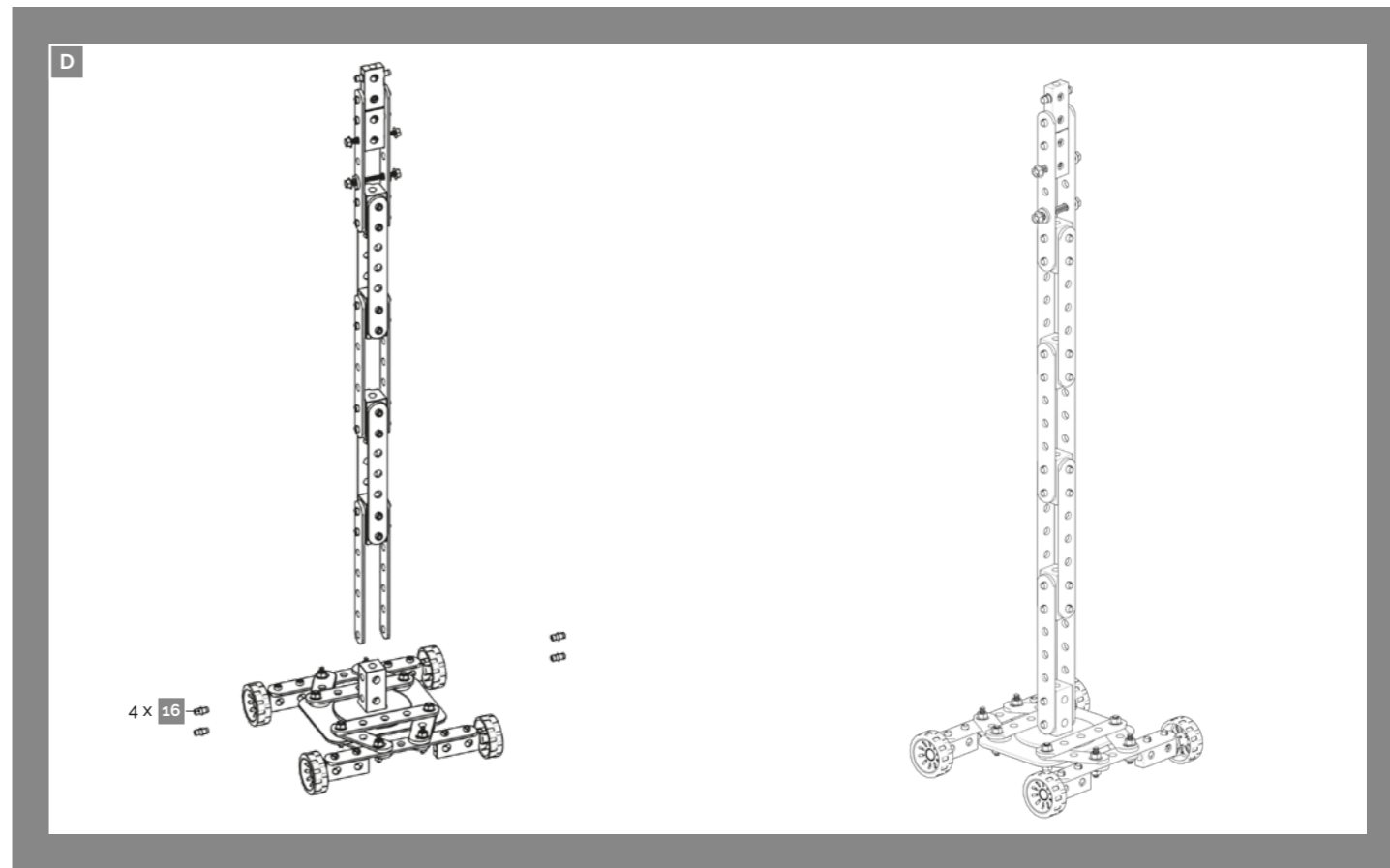
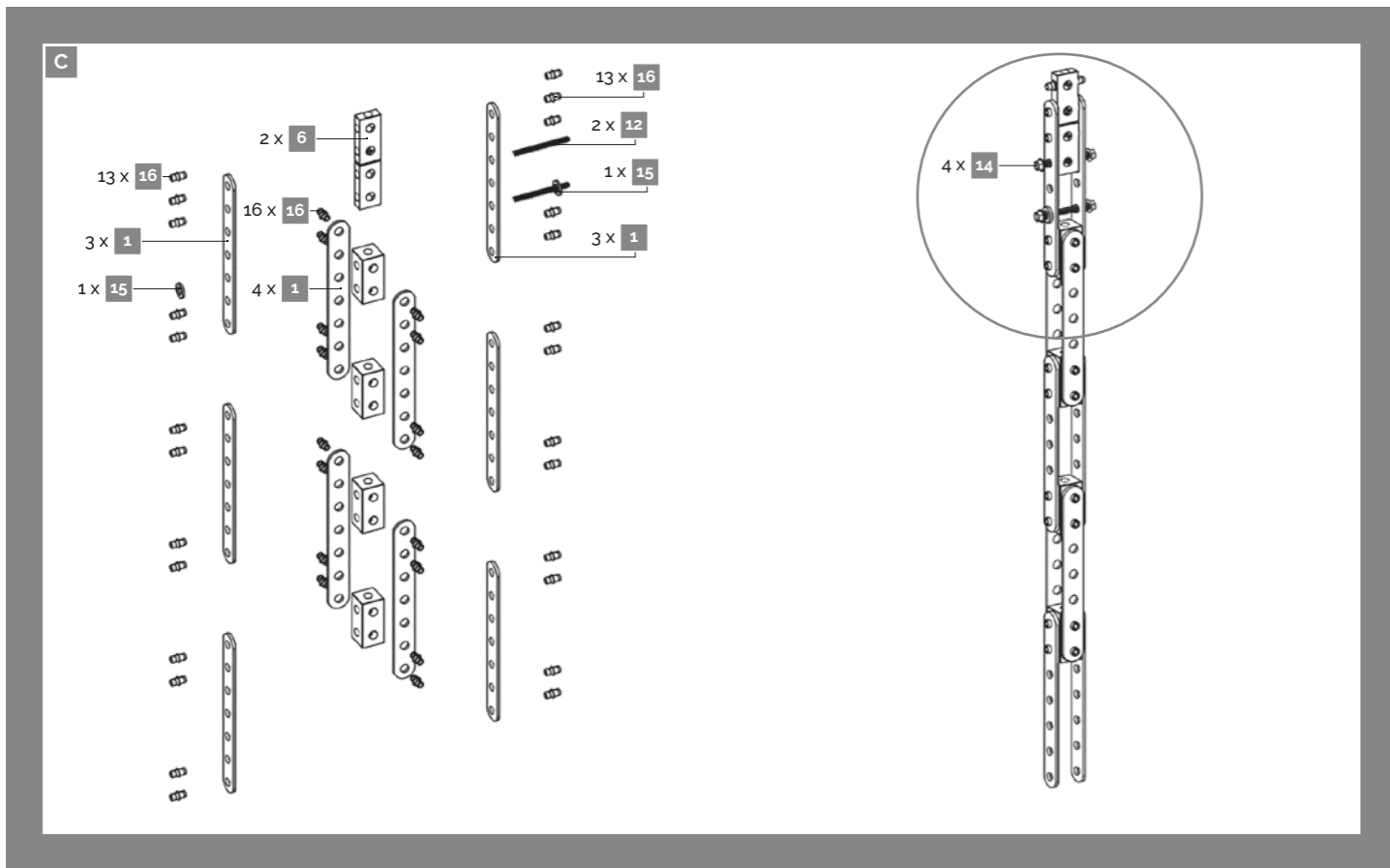


A

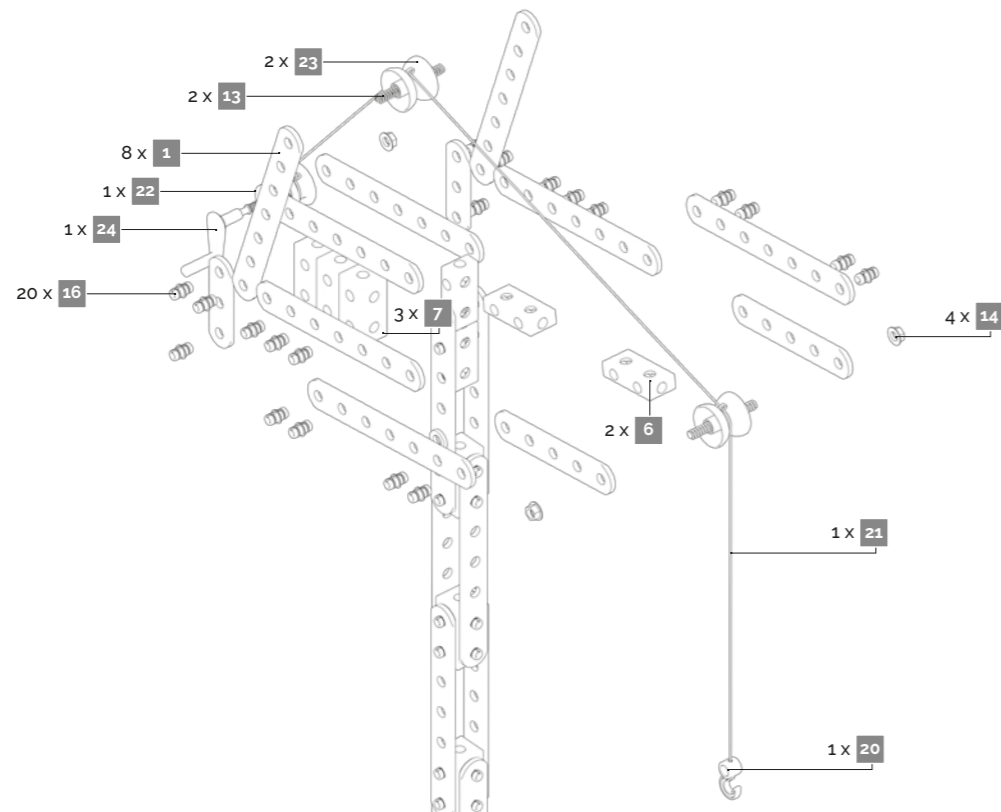


B

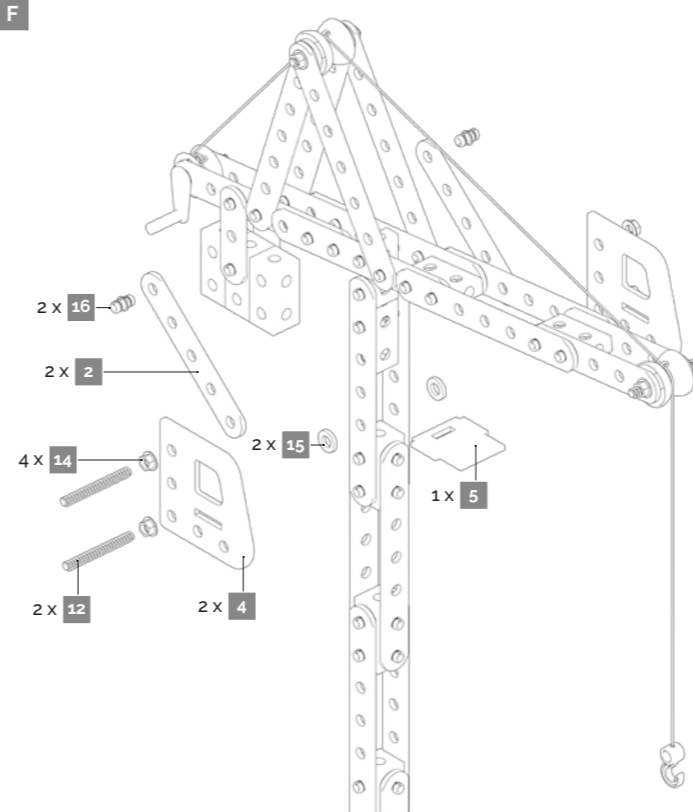




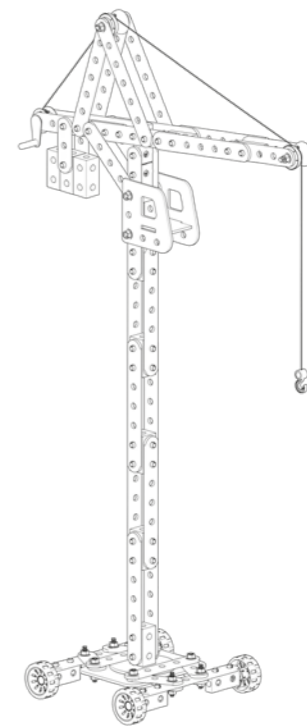
E

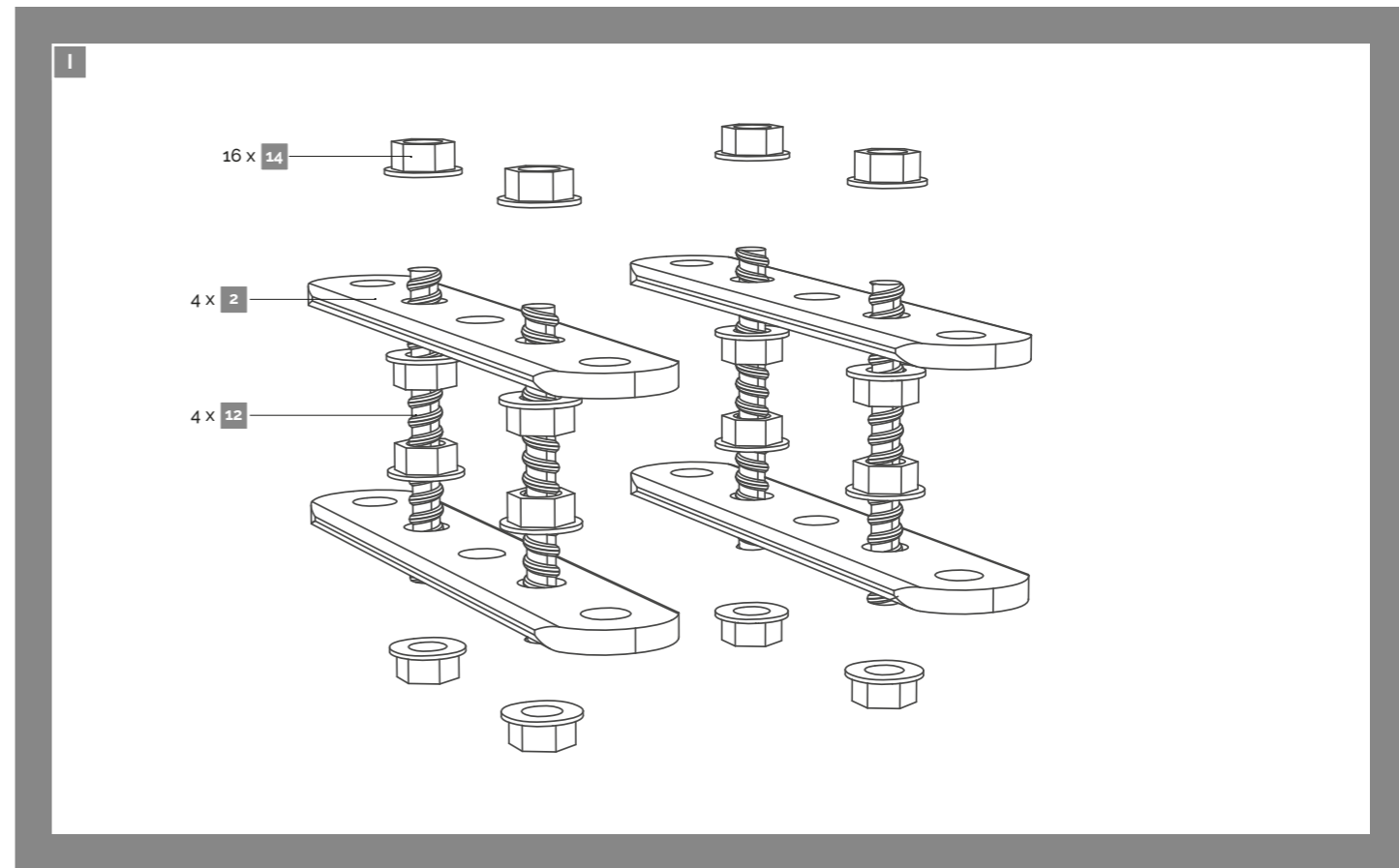
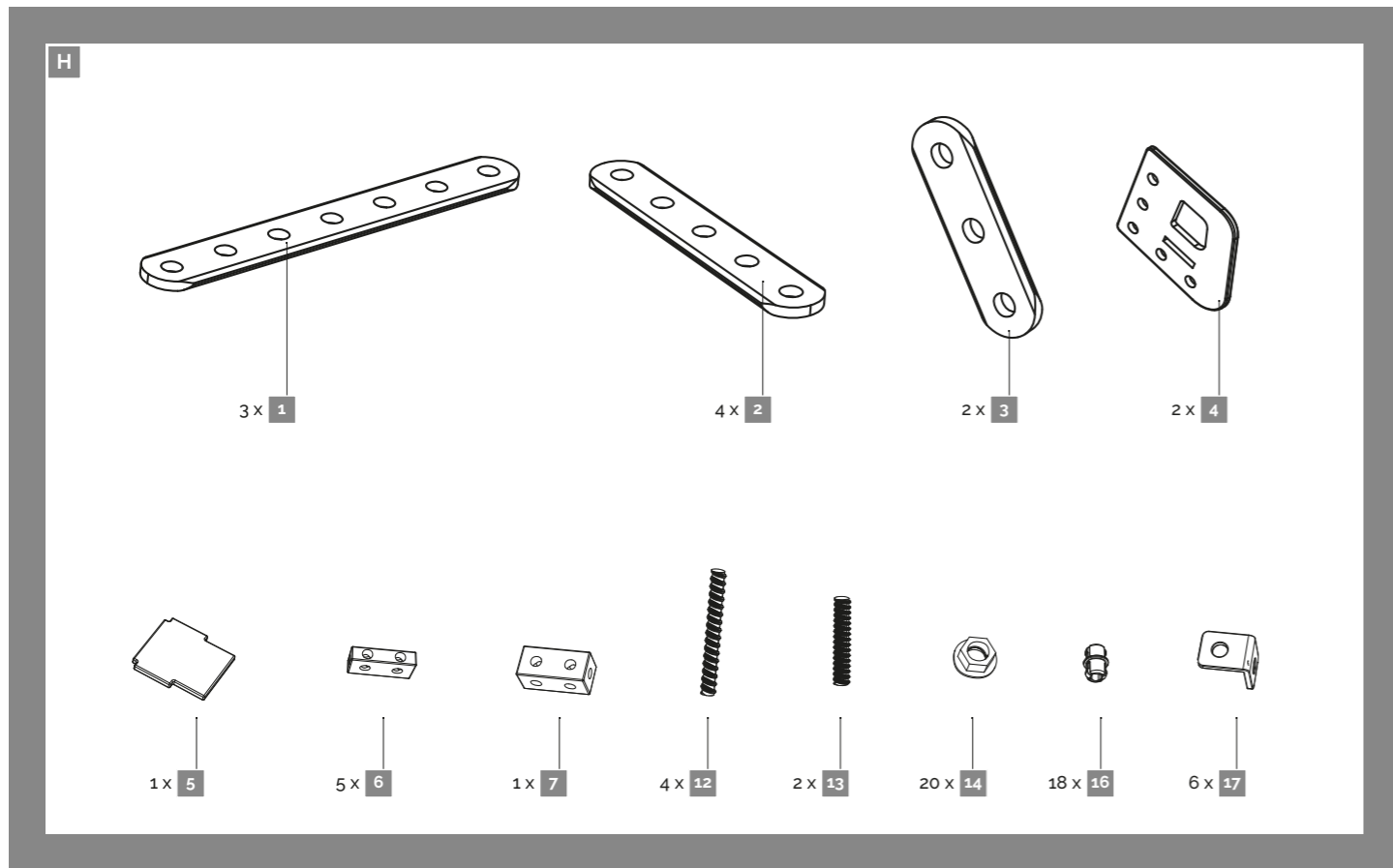


F

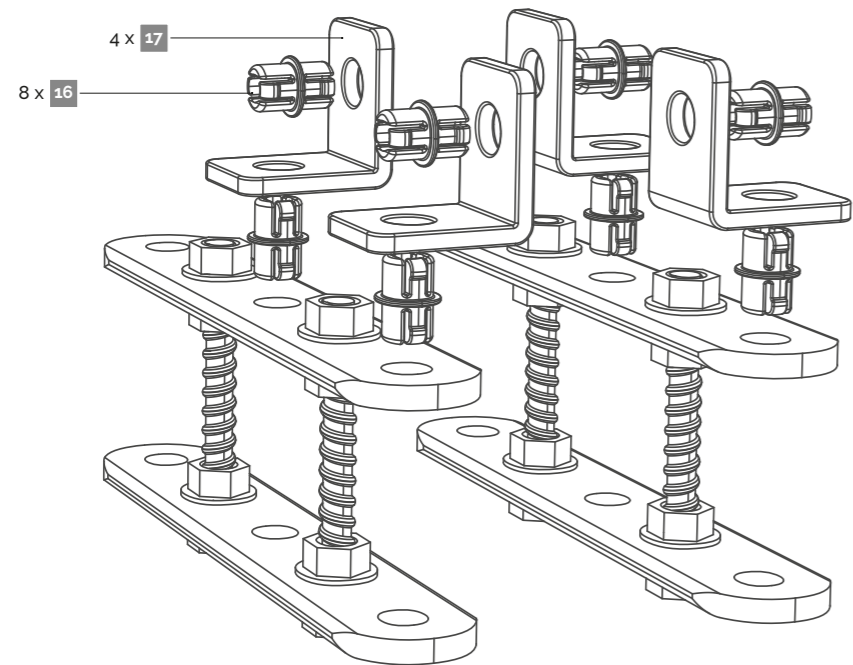


G

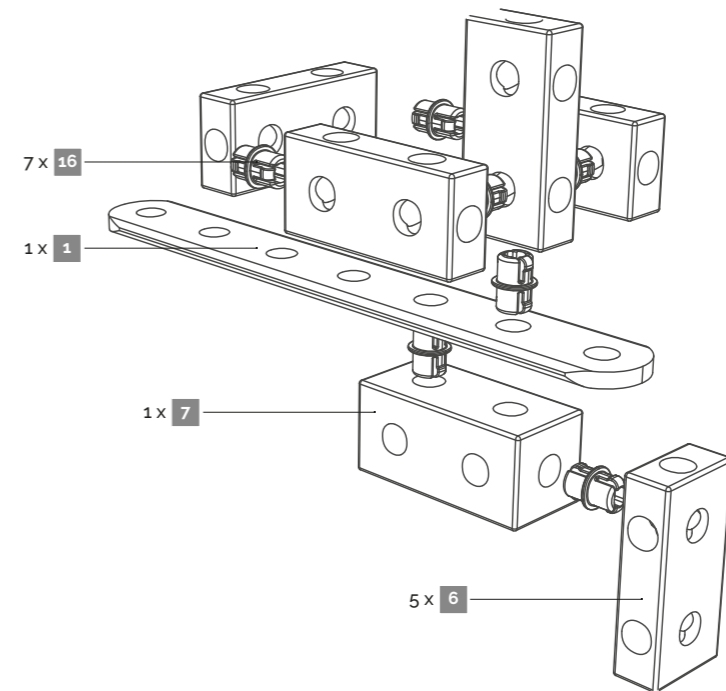


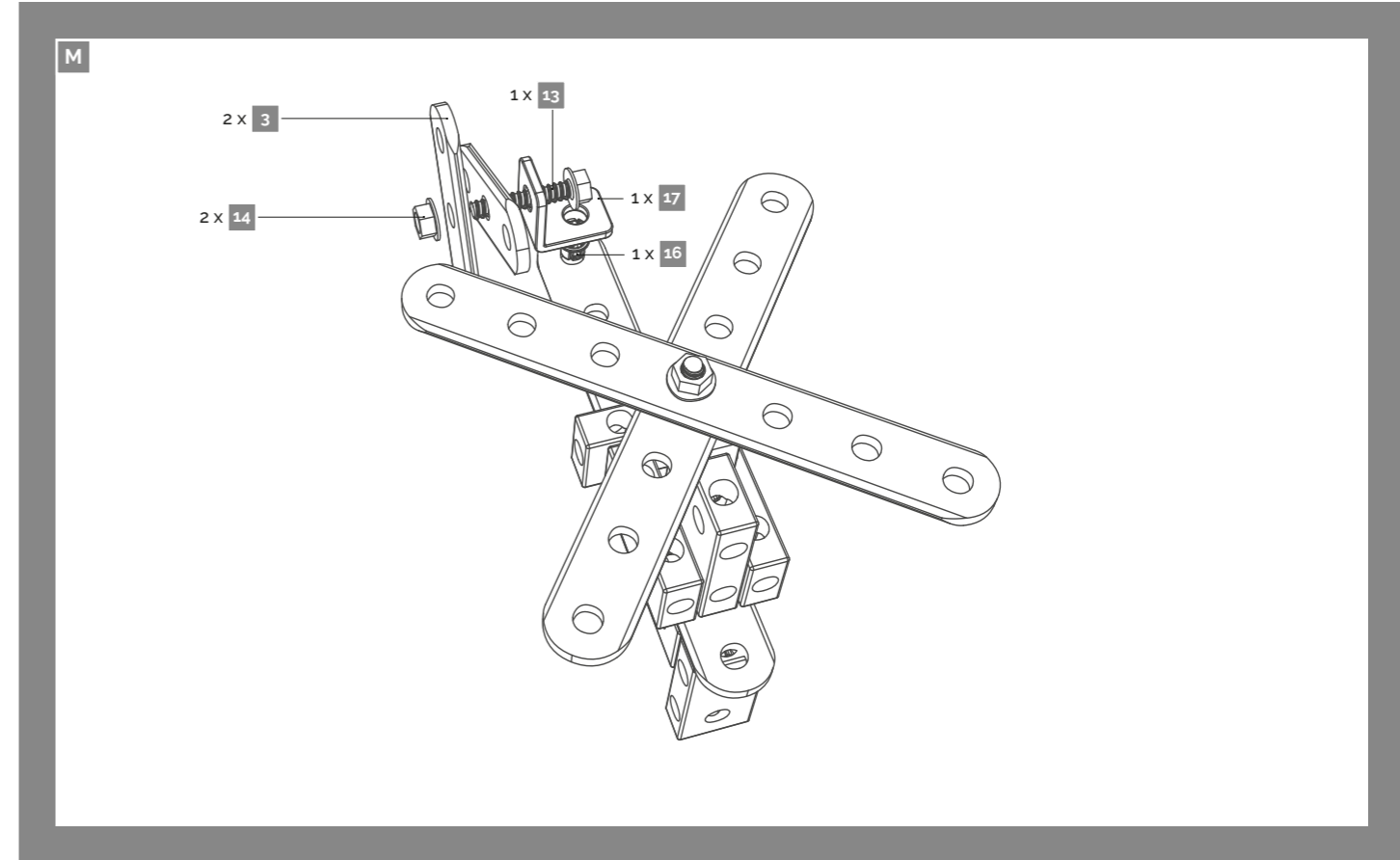
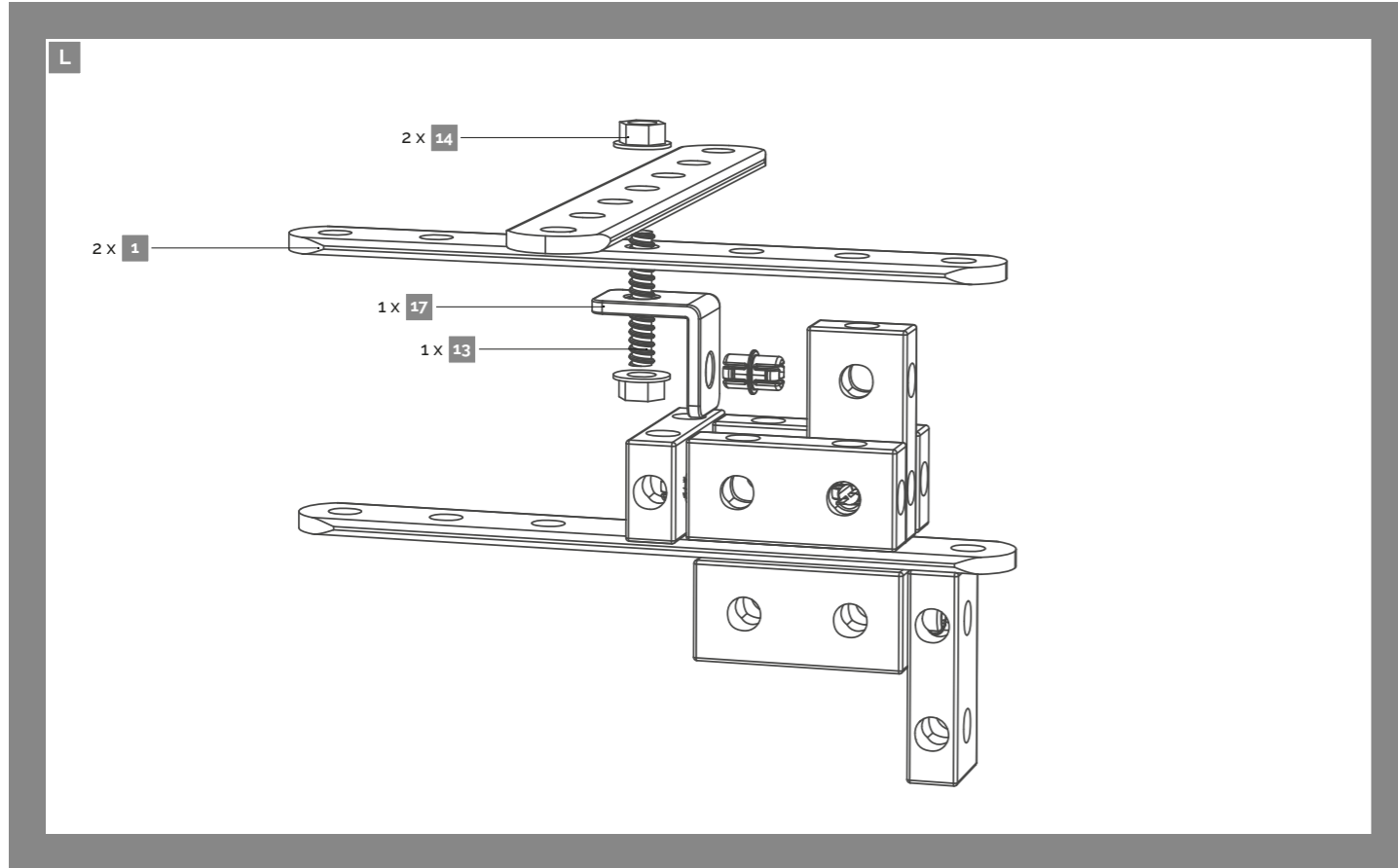


J

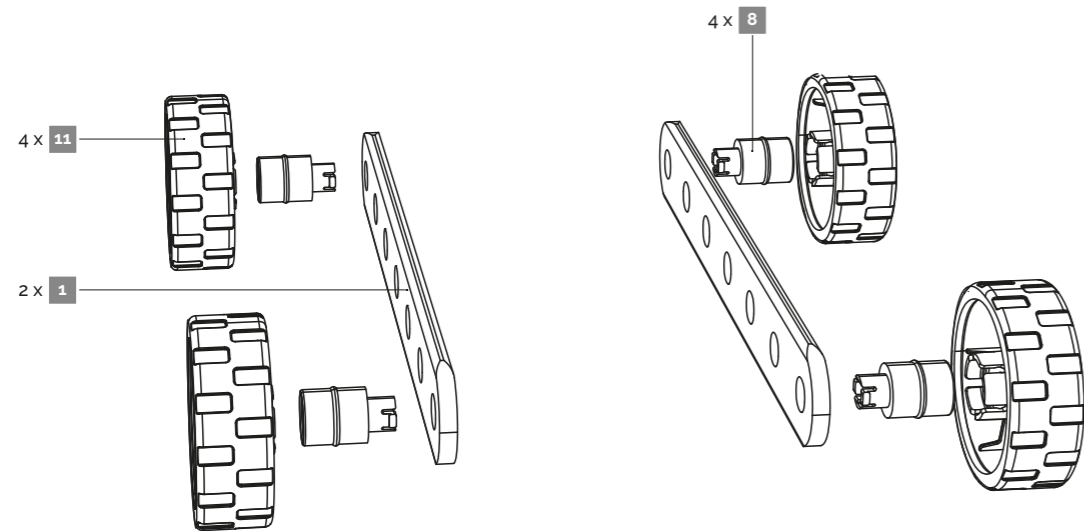


K

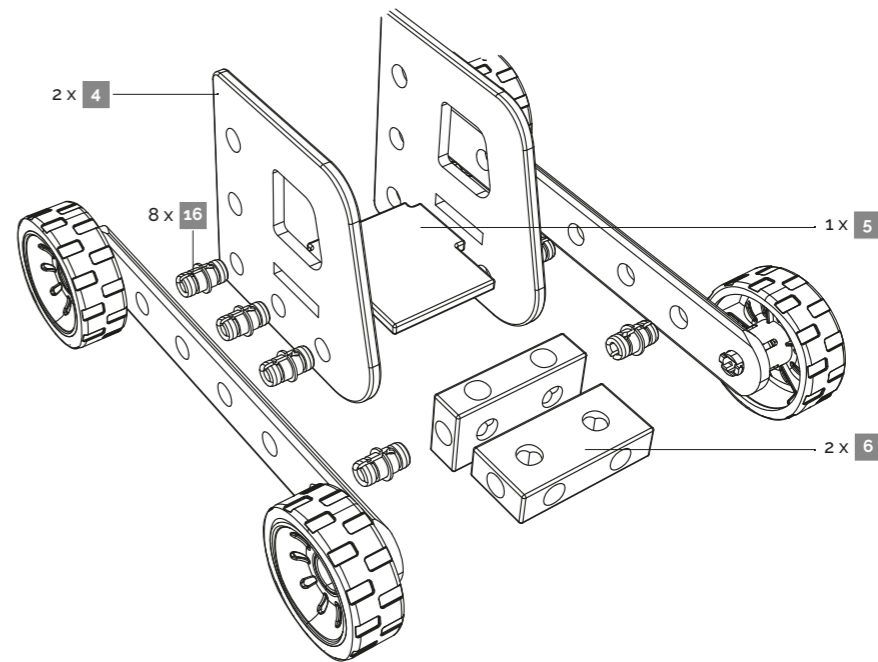




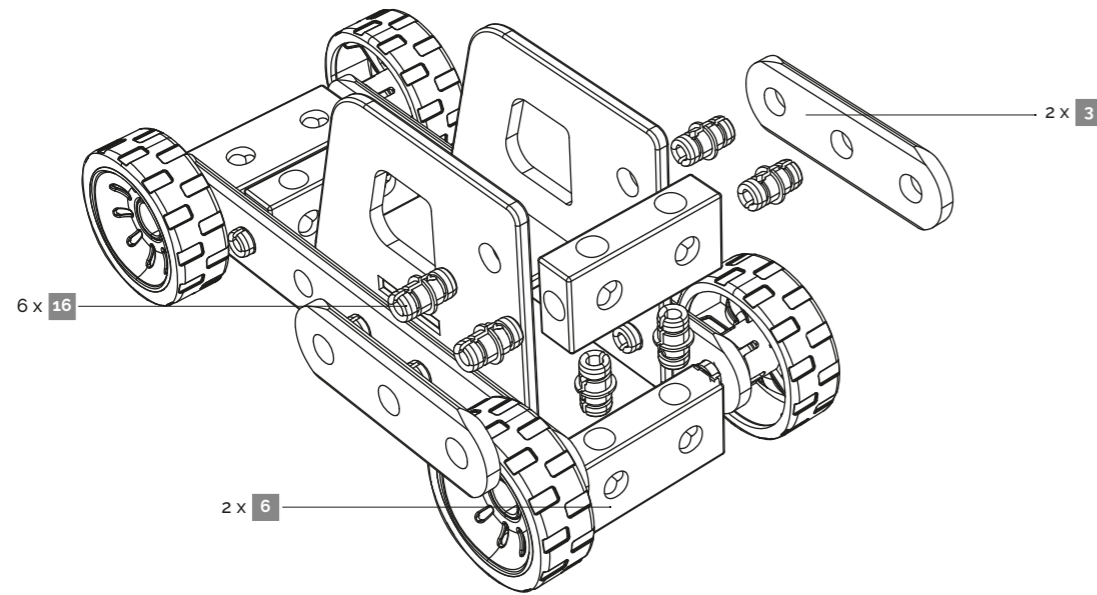
P



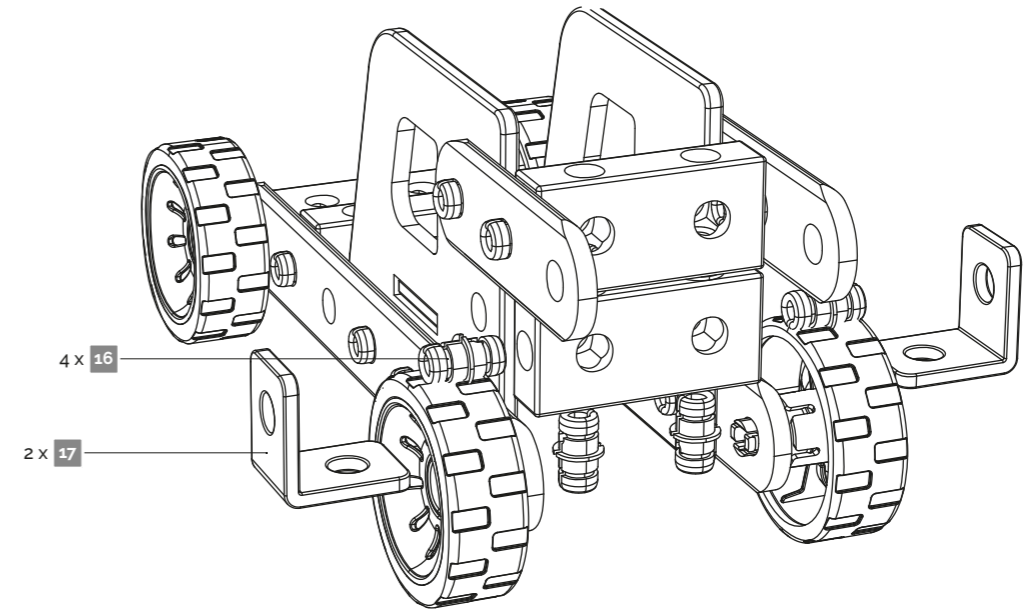
Q



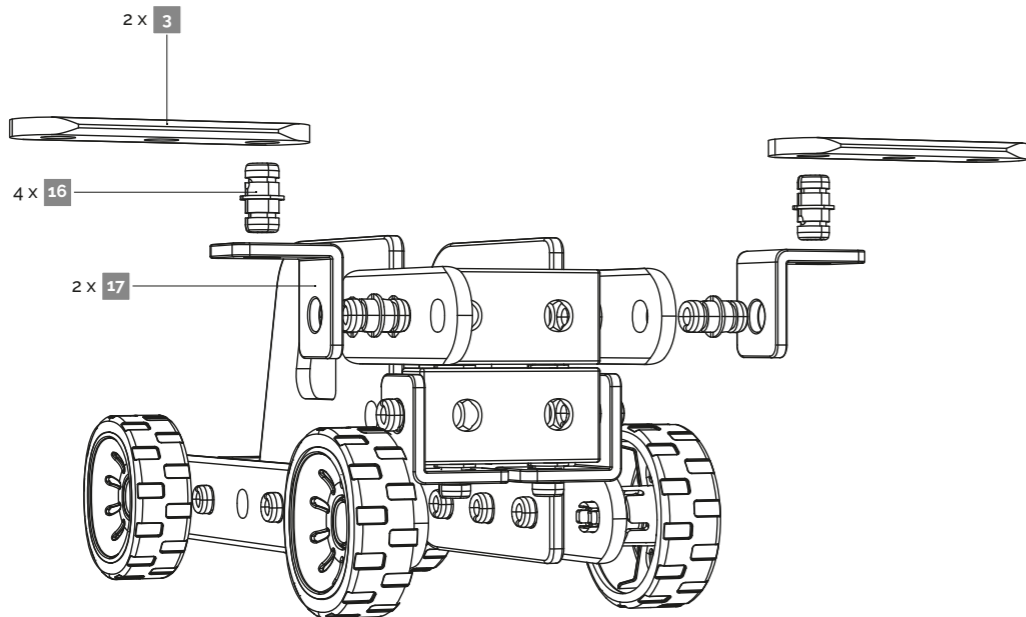
R



S



T



Legende der verwendeten Piktogramme

	Gebrauchsanweisung lesen!
	WARNUNG! Das Signalwort bezeichnet eine Gefährdung mit einem mittleren Risikograd, die, wenn Sie nicht vermieden wird, den Tod oder eine schwere Verletzung zur Folge haben kann.
	Europäische Union - Rechtlicher Hinweis: Produkte mit CE-Kennzeichnung entsprechen den geltenden EU-Richtlinien und den dazugehörigen europäischen harmonisierten Normen.

Herzlichen Glückwunsch!

Mit Ihrem Kauf haben Sie sich für ein hochwertigen Artikel entschieden. Bevor Sie den Artikel einsetzen lesen Sie die Gebrauchsanweisung, insbesondere die Sicherheitshinweise, sorgfältig durch. Benutzen Sie den Artikel nur wie beschrieben und für die angegebenen Einsatzbereiche. Bewahren Sie die Gebrauchsanweisung für die weitere Nutzung unbedingt auf und händigen Sie alle Unterlagen bei Weitergabe des Artikels an Dritte ebenfalls mit aus.

Lieferumfang (Abb. A)

- 1 x Gebrauchsanweisung
- XL-Konstruktions-SET**
- Einzelteile [1-27]

Technische Daten

Maße: ca. 113 cm hoch (Kran)

Bestimmungsgemäße Verwendung

Dieser Artikel ist ausschließlich für die private Verwendung in Innenräumen bestimmt. Dieser Artikel ist nicht für den gewerblichen Einsatz bestimmt. Dieser Artikel ist ein Spielzeug für Kinder ab 3 Jahren.

WARNUNG! Sicherheitshinweise

BEWAHREN SIE ALLE SICHERHEITSHINWEISE UND GEBRAUCHSANWEISUNGEN SOWIE DIE VERPACKUNG FÜR DIE ZUKUNFT AUF!

- **Achtung.** Nicht für Kinder unter 36 Monaten geeignet. Erstickungsgefahr, da Kleinteile verschluckt oder eingeatmet werden können.
- **Achtung.** Kinder sollten bei der Verwendung des Artikels stets von Erwachsenen beaufsichtigt werden.

Aufbauvariante (Abb. B - T)

Bauen Sie den Kran wie in Abbildung B bis F dargestellt auf. Weitere Aufbauvarianten sind möglich. Weitere Aufbauvarianten (Abb. H - N) Helikopter / (Abb. O - T) Auto

Reinigung, Pflege und Lagerung

Den Artikel immer trocken und sauber in einem temperierten Raum lagern. Nie mit scharfen Pflegemitteln reinigen, nur mit einem trockenen Reinigungstuch sauber wischen.

Hinweise zur Entsorgung

Verpackung und Artikel bitte umweltgerecht und sortenrein entsorgen! Entsorgen Sie den Artikel über einen zugelassenen Entsorgungsbetrieb oder über Ihre kommunale Gemeindeverwaltung. Beachten Sie die aktuell geltenden Vorschriften.

Sie finden die aktuellste Version der Gebrauchsanweisung auf unserer Homepage unter:

www.wachsmuth-krogmann.com

Modell: WK849-C
Art.-Nr.: 1002455 /2020 • WKNF8304

IMPORTIERT DURCH:
AHG Wachsmuth & Krogmann mbH
Lange Mühren 1
20095 Hamburg, Deutschland

Artikel Nr.:

1002455

