



LED Strahler mit Bewegungsmelder



BEDIENUNGSANLEITUNG



8362
29083626
WKNF8179

Inhaltsverzeichnis

Einführung	3	Technische Daten	13
Lieferumfang / Geräteteile	4	Konformitätserklärung	14
Allgemeines	6	Entsorgung	14
Bedienungsanleitung lesen und aufbewahren	6	Verpackung entsorgen	14
Zeichenerklärung	6	Strahler entsorgen	14
Sicherheit	7	Service	16
Bestimmungsgemäßer Gebrauch	7		
Sicherheitshinweise	7		
Montage	9		
Montageort finden	9		
Strahler montieren	9		
Abstrahlwinkel einstellen	10		
Bedienung	10		
Einstellung für den Erfassungsbereich	10		
Einstellung für die Leuchtdauer	10		
Einstellung für die Sensitivität des Dämmerungssensors	10		
Reinigung	11		
Aufbewahrung	11		
Fehlersuche	12		

Einführung

Vielen Dank, dass Sie sich für den LED Strahler mit Bewegungsmelder von Light Zone entschieden haben. Sie haben damit ein qualitativ hochwertiges Produkt erworben, das höchste Leistungs- und Sicherheitsstandards erfüllt. Für den richtigen Umgang und eine lange Lebensdauer empfehlen wir Ihnen, die nachfolgenden Hinweise zu beachten.

Bitte lesen Sie die Anleitung und insbesondere die Sicherheitshinweise vor der Inbetriebnahme des Gerätes sorgfältig durch. Sie finden eine Reihe von wichtigen und nützlichen Hinweisen, die vor der Inbetriebnahme von jedem Benutzer verstanden und beachtet werden müssen. Bewahren Sie die Bedienungsanleitung auf und geben Sie diese bei Weitergabe des Gerätes mit. Diese Anleitung können Sie auch im Internet auf unserer Homepage als PDF-Datei herunterladen.

LED-Strahler mit Bewegungsmelder
Modell: 822-W / 822-A

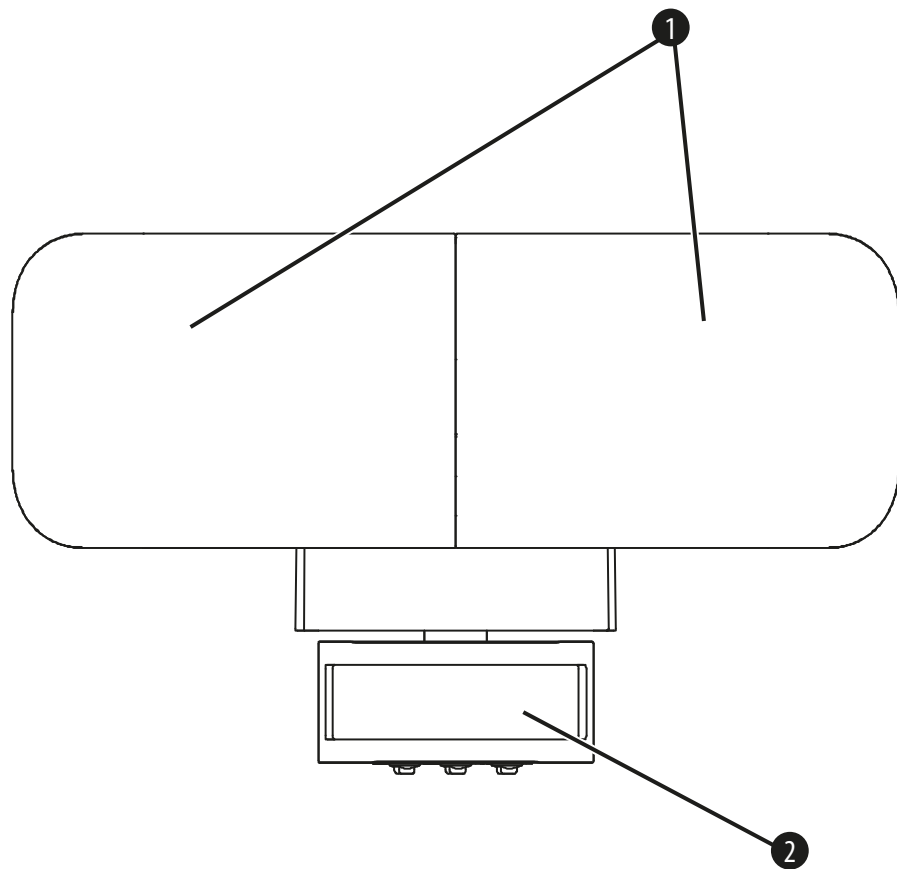
IMPORTIERT DURCH:
AHG Wachsmuth & Krogmann mbH
Lange Mühren 1
20095 Hamburg
Deutschland

WKNF8179

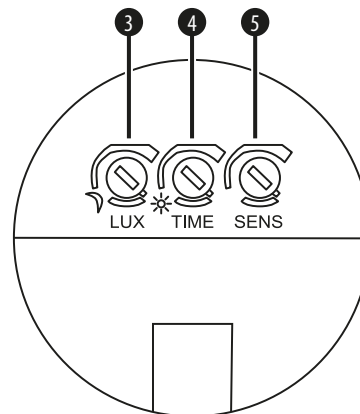
<http://www.wachsmuth-krogmann.com>

A

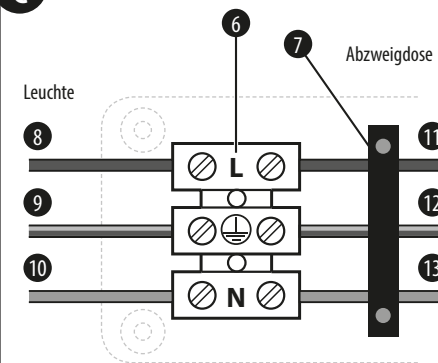
Lieferumfang / Geräteteile



B

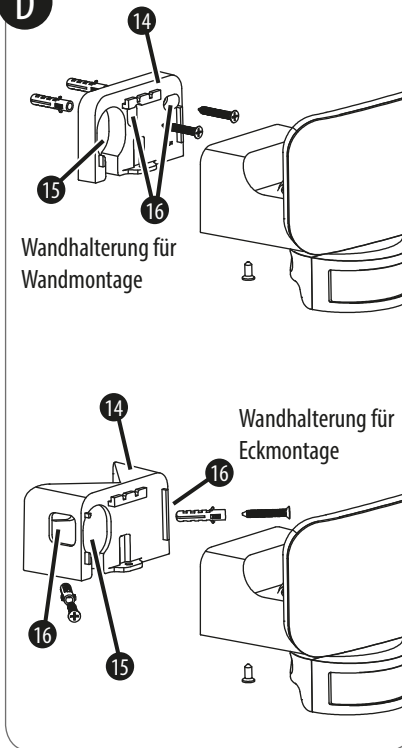


C



- 1 LED-Module
- 2 Bewegungssensor + Dämmerungssensor
- 3 LUX (Einstellung für die Sensibilität des Dämmerungssensors)
- 4 TIME (Einstellung für die Leuchtdauer)
- 5 SENS (Einstellung für den Erfassungsbereich)
- 6 Lüsterklemme
- 7 Zugentlastung
- 8 Außenleiter L (braun)
- 9 Schutzleiter PE (gelb/grün)
- 10 Neutralleiter N (blau)
- 11 Außenleiter Hausanschluss L
- 12 Schutzleiter PE Hausanschluss (gelb/grün)
- 13 Neutralleiter N Hausanschluss
- 14 Wandhalterung für Ecke oder Wand
- 15 Kabeldurchlass
- 16 Führungslöcher für Befestigungsschrauben
2 x Dübel mit 2 x Schrauben

D



Allgemeines Bedienungsanleitung lesen und aufbewahren



Diese Bedienungsanleitung gehört zum LED-Strahler mit Bewegungsmelder (kurz „Strahler“). Sie enthält wichtige Informationen zur Installation und Handhabung.

Lesen Sie die Bedienungsanleitung, insbesondere die Sicherheitshinweise, sorgfältig durch, bevor Sie den Strahler einsetzen. Die Nichtbeachtung dieser Bedienungsanleitung kann zu schweren Verletzungen oder zu Schäden an Personen oder dem Strahler führen. Die Bedienungsanleitung basiert auf den in der Europäischen Union gültigen Normen und Regeln. Beachten Sie im Ausland auch landesspezifische Richtlinien und Gesetze. Bewahren Sie die Bedienungsanleitung für die weitere Nutzung auf. Wenn Sie den Strahler an Dritte weitergeben, geben Sie unbedingt diese Bedienungsanleitung mit.

Zeichenerklärung

Die folgenden Symbole und Signalworte werden in dieser Bedienungsanleitung, auf dem Strahler oder auf der Verpackung verwendet.



WARNUNG! Dieses Symbolsymbol/-wort bezeichnet eine Gefährdung mit einem mittleren Risikograd, die, wenn sie nicht vermieden wird, den Tod oder eine schwere Verletzung zur Folge haben kann.



VORSICHT! Dieses Symbolsymbol/-wort bezeichnet eine Gefährdung mit einem niedrigen Risikograd, die, wenn sie nicht vermieden wird, eine geringfügige oder mäßige Verletzung zur Folge haben kann.



HINWEIS!

Dieses Signalwort warnt vor möglichen Sachschäden.



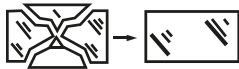
Mit der CE-Kennzeichnung bestätigt der Hersteller, dass dieses Elektrogerät den geltenden europäischen Richtlinien entspricht.

IP44

Geschützt gegen Spritzwasser und Eindringen von festen Körpern, deren Durchmesser größer ist als 1 mm



Das Symbol „GS“ steht für geprüfte Sicherheit. Produkte, die mit diesem Zeichen gekennzeichnet sind, entsprechen den Anforderungen des deutschen Produktsicherheitsgesetzes (ProdSG).



Jede zersprungene Schutzabdeckung muss ersetzt werden. Nehmen Sie den Strahler im Falle einer Beschädigung umgehend außer Betrieb, und wenden Sie sich über die auf der Garantiekarte angegebene Serviceadresse an den Inverkehrbringer. Angaben zu Material und Größe der Schutzabdeckung finden Sie im Kapitel „Technische Daten“.

Sicherheit Bestimmungsgemäßer Gebrauch

Der Strahler ist als Festinstallation an einem vor Regen geschützten Ort vorgesehen und dient ausschließlich zur temporären Beleuchtung im Außenbereich, zum Beispiel zum Ausleuchten von Hausgängen, Garagen oder Gehwegen sowie zur Abschreckung vor unbefugten Personen. Der Strahler ist ausschließlich für den Privatgebrauch bestimmt und nicht für den gewerblichen Bereich geeignet.

Verwenden Sie den Strahler nur wie in dieser Bedienungsanleitung beschrieben. Jede andere Verwendung gilt als nicht bestimmungsgemäß und kann zu Sachschäden oder sogar zu Personenschäden führen. Der Strahler ist kein Kinderspielzeug. Der Hersteller oder Händler übernimmt keine Haftung für Schäden, die durch nicht bestimmungsgemäßen oder falschen Gebrauch entstanden sind.

Sicherheitshinweise



WARNUNG!

Stromschlaggefahr!

Fehlerhafte Elektroinstallation oder zu hohe Netzspannung können zu elektrischem Stromschlag führen.

- Bei der Installation dieses Strahlers handelt es sich um eine Arbeit an der Netzspannung; sie muss daher von einer autorisierten Fachkraft nach den länderspezifischen Installationsvorschriften und Anschlussbedingungen durchgeführt werden.

- Manipulieren oder verändern Sie niemals den Strahler.
- Nehmen Sie den Strahler bei erkennbarem Defekt umgehend außer Betrieb.
- Öffnen Sie das Gehäuse nicht, sondern überlassen Sie die Reparatur Fachkräften. Wenden Sie sich dazu an eine Fachwerkstatt. Bei eigenständig durchgeführten Reparaturen, unsachgemäßem Anschluss oder falscher Bedienung sind Haftungs- und Garantieansprüche ausgeschlossen.
- Der Hersteller/Vertreiber dieses Strahlers übernimmt keine Verantwortung für Verletzungen oder Schäden, die als Folge unsachgemäßer Montage/unsachgemäßen Gebrauchs entstehen.
- Überschreiten Sie nicht die angegebene Netzspannung (siehe „Technische Daten“).
- Tauchen Sie den Strahler nicht in Wasser oder andere Flüssigkeiten.
- Halten Sie den Strahler von offenem Feuer und heißen Flächen fern.
- Die LED-Module ① sind nicht ersetzbar. Wenn die LED-Module das Ende ihrer Lebensdauer erreicht haben, ist der gesamte Strahler zu ersetzen.
- Montieren Sie den Strahler so, dass er vor Regen geschützt ist.

- Drehen Sie vor Beginn der Montage-, vor Reinigungs- und Wartungsarbeiten oder wenn eine Störung auftritt die Sicherung heraus bzw. schalten Sie den Sicherungsautomaten aus. Überprüfen Sie mit einem Spannungsprüfer ob der Strahler spannungsfrei ist.

 **WARNUNG!**
Verletzungsgefahr!

Unsachgemäßer Umgang mit dem Strahler kann zu Verletzungen führen.

- Schauen Sie niemals direkt in das Licht des Strahlers.
- Richten Sie den Strahler nicht auf die Augen von anderen Menschen oder Tieren.

 **WARNUNG!**
Erstickungsgefahr!

Halten Sie das Produkt, Verpackungs- und Schutzfolien sowie Kleinteile von Kindern fern. Kinder können Kleinteile oder Schutzfolien verschlucken und daran ersticken.

- Lassen Sie Kinder nicht mit dem Strahler spielen.



HINWEIS!
Beschädigungsgefahr!

Unsachgemäßer Umgang mit der Leuchte kann zu Beschädigungen der Leuchte führen. Kontrollieren Sie in regelmäßigen Abständen die Schraubverbindungen.

Leuchte und Lieferumfang prüfen

1. Nehmen Sie den Strahler aus der Verpackung und entfernen Sie sämtliche Schutzfolien.
2. Prüfen Sie, ob die Lieferung vollständig ist.
3. Prüfen Sie, ob der Strahler oder die Einzelteile Schäden aufweisen. Ist dies der Fall, benutzen Sie den Strahler nicht. Wenden Sie sich über die auf der Garantiekarte angegebene Serviceadresse an den Inverkehrbringer.

Montage
Montageort finden

- Befestigen Sie den Strahler an einer stabilen und vibrationsfreien Wand in einer Höhe von 2 – 3 m.
- Installieren Sie den Strahler nur außerhalb des Handbereichs, um Berührungen zu vermeiden.
- Halten Sie einen Mindestabstand von etwa 20 cm zu anderen Objekten ein, um eine gute Belüftung sicherzustellen.
- Montieren Sie den Strahler an einem schmutz- und staubfreien Ort, geschützt vor Regen (z. B. unter einem Dachvorsprung), geschützt vor Sonne und anderen Witterungseinflüssen.
- Achten Sie darauf, dass der Strahler nicht von einer anderen Lichtquelle gestört wird.
- Richten Sie den Bewegungssensor ② nicht auf Heizungslüfter, Klimaanlage, Pools und andere Objekte mit schnell wechselnden Temperaturen.
- Richten Sie den Bewegungssensor nicht auf Bäume, Büsche oder Orte, an denen herumlaufende Tiere wahrgenommen werden könnten.
- Berücksichtigen Sie, dass der Bewegungssensor vor allem auf Quer-, und nicht so sehr auf Längsbewegungen reagiert.

Strahler montieren

 **WARNUNG!**
Stromschlaggefahr!

Fehlerhafte Elektroinstallation oder zu hohe Netzspannung können zu elektrischem Stromschlag führen. Sie gefährden nicht nur sich, sondern auch andere Personen.

- Lassen Sie die Installation ausschließlich durch eine autorisierte Elektrofachkraft durchführen.

- Achten Sie beim Bohren der Befestigungslöcher darauf, dass keine Leitungen, Kabel oder Rohre (z. B. Wasser- oder Gasleitungen) angebohrt werden.
- Führen Sie die Installation im spannungsfreien Zustand durch. Schalten Sie den Sicherungsautomaten des Stromkreises aus. Sichern Sie ihn (z. B. mit einem Warnschild) vor Wiedereinschalten.
- Bitte beachten Sie bei der Installation die korrekte Polung an der Lüsterklemme. Entnehmen Sie bitte der Abbildung C auf S. 5 die Information, wie die Leitung / Anschlussleitung anzuklemmen ist.

1. Stellen Sie sicher, dass der Strom abgeschaltet ist. Übertragen Sie die Positionen der Bohrungen die Wandhalterung ⑭ an der Montagestelle auf die Wand.
2. Stellen Sie sicher, dass sich keine Kabel oder Leitungen in diesem Bereich in der Wand befinden.
3. Bohren Sie zwei Löcher und setzen Sie passende Dübel ein.
4. Schrauben Sie die Wandhalterung (für Wand- oder Eckmontage) ⑭ mit den 2 Schrauben an die Wand und überprüfen Sie den festen Sitz.
5. Durchstoßen Sie den Kabeldurchlass ⑮ mit einem spitzen Gegenstand (siehe Abbildung D.).
6. Führen Sie das Anschlusskabel von außen durch den Kabeldurchlass/Kabeltülle ⑮.
7. Klemmen Sie den Außenleiter ⑪, den Neutralleiter ⑬ und den Schutzleiter ⑫ einer ordnungsgemäß installierten Abzweigdose an die Lüsterklemme ⑥. Schließen Sie den Neutralleiter an die mit N gekennzeichnete Klemme und den Außenleiter L an die mit L gekennzeichnete

Klemme an, um eine Fehlinstallation und somit eine Beschädigung des Produktes oder von Personen zu vermeiden. Beachten Sie, dass der Schutzleiteranschluss länger als die anderen Leiter zu arbeiten ist, damit dieser im Falle eines Abreißens des Strahlers als Letztes abreißt.

8. Fixieren Sie das Anschlusskabel mit der Zugentlastung 7.
9. Drehen Sie den Kabeldurchlass 15 handfest zu.
10. Schrauben Sie den Strahler an.

Abstrahlwinkel einstellen

1. Neigen Sie den Strahler in die gewünschte Position.

Bedienung

Den Strahler bedienen Sie über die 3 Drehknöpfe am unteren Ende des Strahlers (siehe Abb. B).

Einstellung für den Erfassungsbereich

Drehen Sie den Regler SENS 5 im Uhrzeigersinn, so nimmt der Erfassungsbereich zu und der Bewegungsmelder reagiert bereits ab einer Entfernung von ca. 12 m.

Drehen Sie den Regler SENS 5 entgegen dem Uhrzeigersinn, so nimmt der Erfassungsbereich ab und der Bewegungsmelder reagiert erst ab einer Entfernung von ca. 0,5 m.

Einstellung für die Leuchtdauer

Drehen Sie den Regler TIME 4 im Uhrzeigersinn, so nimmt die Leuchtdauer (max. 1 Minute) zu.

Drehen Sie den Regler TIME 4 entgegen dem Uhrzeigersinn, so nimmt die Leuchtdauer ab (minimum 10 Sekunden).

Einstellung für die Sensitivität des Dämmerungssensors

Drehen Sie den Regler LUX 3 im Uhrzeigersinn, so nimmt die Sensibilität zu und der Bewegungsmelder reagiert bereits in einer hellen Umgebung (z. B. bei Tageslicht) (Minimum 15 Lux).

Drehen Sie den Regler LUX 3 entgegen dem Uhrzeigersinn, so nimmt die Sensibilität ab und der Bewegungsmelder reagiert erst in einer dunkleren Umgebung (z. B. in der Nacht) (Maximal 1.000 Lux).

Reinigung



Das Leuchtmittel wird im eingeschalteten Zustand heiß.

- Lassen Sie den Strahler vor jeder Reinigung vollständig abkühlen.



In das Gehäuse eingedrungenes Wasser kann einen Kurzschluss verursachen.

- Drehen Sie vor der Reinigung die Sicherung heraus bzw. schalten Sie den Sicherungsautomaten aus und trennen Sie den Strahler vom Stromnetz. Überprüfen Sie mit einem Spannungsprüfer, ob der Strahler spannungsfrei ist.
- Tauchen Sie den Strahler nicht ins Wasser.
- Achten Sie darauf, dass kein Wasser in das Gehäuse gelangt.



Unsachgemäßes Reinigen des Strahlers kann zu Beschädigung führen.

- Verwenden Sie keine aggressiven Reinigungsmittel, Bürsten mit Metall- oder Nylonborsten sowie keine scharfen oder metallischen Reinigungsgegenstände, wie Messer, harte Spachtel und dergleichen. Diese können die Oberflächen beschädigen.
 - Nutzen Sie zur Reinigung keine Chemikalien.
1. Drehen Sie die Sicherung heraus bzw. schalten Sie den Sicherungsautomaten aus.
 2. Überprüfen Sie mit einem Spannungsprüfer, ob der Strahler spannungsfrei ist.
 3. Lassen Sie den Strahler vollständig abkühlen.
 4. Wischen Sie den Strahler mit einem leicht angefeuchteten Tuch ab.
 5. Lassen Sie danach alle Teile vollständig trocknen.

Aufbewahrung

Zum Aufbewahren den Strahler an einem trockenen, vor Kindern geschützten Ort lagern.

Fehlersuche

Störung	Ursache	Behebung
Der Strahler zeigt keine Funktion.	Die Stromversorgung oder die Anschlussleitung ist defekt.	Lassen Sie dies durch eine Fachkraft überprüfen.
	Der Strahler ist ausgeschaltet.	Schalten Sie den Strahler ein.
	Der Strahler ist falsch eingestellt.	Wählen Sie die richtige Einstellung über die Drehknöpfe.
	Die Verkabelung ist falsch.	Lassen Sie dies durch eine Fachkraft überprüfen.
	Der Erfassungsbereich des Bewegungssensors ist schlecht justiert.	Justieren Sie den Erfassungsbereich des Bewegungssensors nach.
Der Strahler schaltet sich nicht aus.	Der Strahler erfasst ständig Bewegungen.	Prüfen Sie den Erfassungsbereich auf Bewegungen.
Der Strahler schaltet sich ständig ein und aus.		Prüfen Sie die Einstellung des Strahlers.
		Justieren Sie den Erfassungsbereich des Bewegungssensors nach.
		Justieren Sie die Leuchtdauer.
Der Strahler erwärmt sich.	Das ist ganz normal und kein Defekt.	Justieren Sie die Sensitivität des Dämmerungssensors.
		Achten Sie darauf, dass der Strahler gut belüftet wird.




HINWEIS! Alle weiteren Reparaturen müssen von einer autorisierten Fachkraft vorgenommen werden.

Technische Daten

Strahler

Modell:	822-W / 822-A
Stromversorgung:	220–240 V~, 50 Hz
Leistung:	maximal 30 W, Osram
Abmessungen:	ca. 22.6 x 13.8 x 19.1 cm
Gewicht:	ca. 0,65 kg
Farbtemperatur:	6.500 Kelvin, max. +/- 5 % Toleranz (kaltweiß)
Lichtstrom:	max. 3000 lm
Abstrahlwinkel:	> 120°
Farbwiedergabeindex:	(Ra) > 90
Energieeffizienzklasse:	A
Schutzart:	IP44 (Geschützt gegen feste Fremdkörper mit Durchmesser ≥ 1,0 mm, geschützt gegen Spritzwasser)
Bewegungssensor:	160° Sensor, Reichweite max. 12 m
Materialgehäuse:	PC
Bemessungstemperatur ta:	-20°C – + 40°C
Maximale Montagehöhe:	3 m
Geeigneter Leiterquerschnitt für Anschlussklemme:	1,5 mm ²

Konformitätserklärung

 Wir, AHG Wachsmuth & Krogmann mbH, Lange Mühren 1, 20095 Hamburg, Deutschland erklären in alleiniger Verantwortung, dass das weiter oben genannte Produkt die grundlegenden Anforderungen der aufgeführten EU Richtlinien erfüllt.
Die EU-Konformitätserklärung kann bei der in der Garantiekarte angeführten Herstelleradresse angefordert werden.

Entsorgung Verpackung entsorgen



Entsorgen Sie die Verpackung sortenrein. Geben Sie Pappe und Karton zum Altpapier, Folien in die Wertstoff-Sammlung.

Strahler entsorgen



Altgeräte dürfen nicht in den Hausmüll!

Sollte der Strahler einmal nicht mehr benutzt werden können, so ist jeder Verbraucher **gesetzlich verpflichtet, Altgeräte getrennt vom Hausmüll**, z. B. bei einer Sammelstelle seiner Gemeinde/seines Stadtteils, abzugeben. Damit wird gewährleistet, dass Altgeräte fachgerecht verwertet und negative Auswirkungen auf die Umwelt vermieden werden. Deswegen sind Elektrogeräte mit dem hier abgebildeten Symbol gekennzeichnet.

KUNDENSERVICE

 **07667 833399***
(*Zum regulären Festnetztarif Ihres Telefonanbieters)

 **info@zeitlos-vertrieb.de**

MODELL: 822-W / 822-A 14/09/2020

Sie finden die aktuellste Version der Bedienungsanleitung auf unserer Homepage unter **www.wachsmuth-krogmann.com**.

© Copyright
Nachdruck oder Vervielfältigung
(auch auszugsweise)
nur mit Genehmigung der:
AHG Wachsmuth & Krogmann mbH
Lange Mühren 1
20095 Hamburg
Deutschland

Diese Druckschrift, einschließlich aller ihrer Teile,
ist urheberrechtlich geschützt.

Jede Verwertung außerhalb der engen Grenzen
des Urheberrechtes ist ohne Zustimmung der
AHG Wachsmuth & Krogmann mbH unzulässig
und strafbar.

Das gilt insbesondere für Vervielfältigungen,
Übersetzungen, Mikroverfilmungen
und die Einspeisung und Verarbeitung in
elektronischen Systemen.

Importiert durch:
AHG Wachsmuth & Krogmann mbH
Lange Mühren 1
20095 Hamburg
Deutschland

WKNF8179