

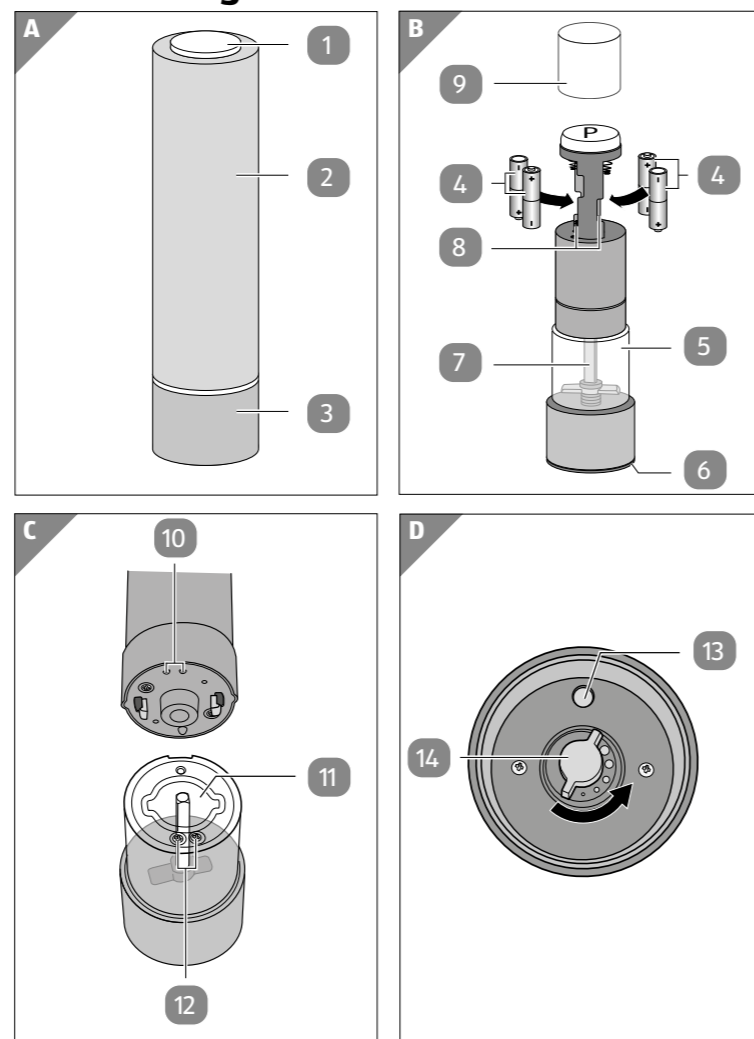


# Bedienungsanleitung

## SKANDI SALZ- UND PFEFFERMÜHLE



### Lieferumfang



### Komponenten

- 1 Ein-/Ausschalter
- 2 Außengehäuse
- 3 Getriebegehäuse
- 4 Batterie (AA/LR6), 4x
- 5 Mahlgutbehälter
- 6 Schutzkappe
- 7 Mahlstab
- 8 Batteriefach, 2x
- 9 Batterieaufnahme
- 10 Kontakt, 2x
- 11 Behälteröffnung
- 12 Metallschraube, 2x
- 13 LED-Licht
- 14 Einstellrad (fein/grob)



Der Lieferumfang beinhaltet vier 1,5-V-Batterien vom Typ LR6 (AA).

### Allgemeines

#### Bedienungsanleitung lesen und aufbewahren



Diese Bedienungsanleitung gehört zu dieser Skandi Salz- und Pfeffermühle (im Folgenden nur „Produkt“ genannt). Sie enthält wichtige Informationen zur Handhabung.

Lesen Sie die Bedienungsanleitung, insbesondere die Sicherheitshinweise, sorgfältig durch, bevor Sie das Produkt einsetzen. Die Nichtbeachtung dieser Bedienungsanleitung kann zu schweren Verletzungen oder zu Schäden am Produkt führen. Die Bedienungsanleitung basiert auf den in der Europäischen Union gültigen Normen und Regeln. Beachten Sie im Ausland auch landesspezifische Richtlinien und Gesetze.

Bewahren Sie die Bedienungsanleitung für die weitere Nutzung auf. Wenn Sie das Produkt an Dritte weitergeben, geben Sie unbedingt diese Bedienungsanleitung mit.

#### Bestimmungsgemäßer Gebrauch

Das Produkt ist ausschließlich zum Mahlen von Salz und Pfeffer konzipiert.

Es ist ausschließlich für den Privatgebrauch bestimmt und nicht für den gewerblichen Bereich geeignet.

Verwenden Sie das Produkt nur wie in dieser Bedienungsanleitung beschrieben. Jede andere Verwendung gilt als nicht bestimmungsgemäß und kann zu Sachschäden oder sogar zu Personenschäden führen. Das Produkt ist kein Kinderspielzeug.

Der Hersteller oder Händler übernimmt keine Haftung für Schäden, die durch nicht bestimmungsgemäßen oder falschen Gebrauch entstanden sind.

#### Zeichenerklärung

Die folgenden Symbole werden in dieser Bedienungsanleitung, auf dem Produkt oder auf der Verpackung verwendet.



Dieses Symbol gibt Ihnen nützliche Zusatzinformationen zum Betrieb.



Konformitätserklärung (siehe Kapitel „Konformitätserklärung“): Mit diesem Symbol gekennzeichnete Produkte erfüllen alle anzuwendenden Gemeinschaftsvorschriften des Europäischen Wirtschaftsraums.



Das vorliegende TÜV Rheinland Prüfzeichen wird für Produkte auf freiwilliger Basis vergeben. Es bedeutet, dass das Produkt durch die unabhängige Sachverständigen Organisation TÜV Rheinland LGA Products geprüft und zertifiziert wurde.

#### Sicherheit Hinweiserklärung

Die folgenden Symbole und Signalwörter werden in dieser Bedienungsanleitung verwendet.



Dieses Signalsymbol/-wort bezeichnet eine Gefährdung mit einem mittleren Risikograd, die, wenn sie nicht vermieden wird, den Tod oder eine schwere Verletzung zur Folge haben kann.

#### HINWEIS!

Dieses Signalwort warnt vor möglichen Sachschäden.

#### Allgemeine Sicherheitshinweise



**Gefahren für Kinder und Personen mit verringerten physischen, sensorischen oder mentalen Fähigkeiten (beispielsweise teilweise Behinderte, ältere Personen mit Einschränkung ihrer physischen und mentalen Fähigkeiten) oder Mangel an Erfahrung und Wissen.**

- Kinder dürfen nicht mit dem Produkt spielen.
- Lassen Sie das Produkt während des Betriebs nicht unbeaufsichtigt.
- Lassen Sie Kinder nicht mit der Verpackungsfolie spielen. Kinder können sich beim Spielen darin verfangen und ersticken.
- Das Produkt darf nicht von Kindern benutzt werden.
- Das Produkt ist von Kindern fernzuhalten.

#### HINWEIS!

#### Beschädigungsfahr!

Unsachgemäßer Umgang mit dem Produkt kann zu Beschädigungen des Produkts führen.

- Das Produkt ist für einen Kurzzeitbetrieb von max. 10 Sekunden ausgelegt. Betreiben Sie das Produkt nie länger als 10 Sekunden.
- Stellen Sie das Produkt auf einer gut zugänglichen, ebenen, trockenen, hitzebeständigen und ausreichend stabilen Arbeitsfläche auf. Stellen Sie das Produkt nicht an den Rand oder an die Kante der Arbeitsfläche.
- Stellen Sie das Produkt nie auf oder in der Nähe von heißen Oberflächen ab (Herdplatten etc.).
- Setzen Sie das Produkt niemals hoher Temperatur (Heizung etc.) oder Witterungseinflüssen (Regen etc.) aus.

- Füllen Sie niemals Flüssigkeit in das Produkt.
- Tauchen Sie das Produkt zum Reinigen niemals in Wasser und verwenden Sie zur Reinigung keinen Dampfreiniger. Das Produkt kann sonst beschädigt werden.
- Geben Sie das Produkt keinesfalls in die Spülmaschine. Sie würden es dadurch zerstören.
- Vor dem Auswechseln von Zubehör oder Zusatzeilen, die im Betrieb bewegt werden, muss das Gerät ausgeschaltet werden.
- Verwenden Sie das Produkt nicht mehr, wenn die Kunststoffbauteile des Produkts Risse oder Sprünge haben oder sich verformt haben. Ersetzen Sie beschädigte Bauteile nur durch passende Originalersatzteile.

#### Batteriehinweise



#### Verletzungsfahr!

Eine unsachgemäße Handhabung der mitgelieferten Batterien kann zum Entweichen von Gas, zum Austreten von Batteriefülligkeit oder zu einer Explosion führen, was Verletzungen nach sich ziehen kann.

- Schließen Sie Batterien nicht kurz.
- Bewahren Sie ausgepackte Batterien so auf, dass sich die Batteriekontakte nicht berühren, um Kurzschlüsse zu vermeiden.
- Bewahren Sie die Batterien am besten in der Originalverpackung auf.
- Halten Sie ausgepackte Batterien von Metallgegenständen fern, um Kurzschlüsse zu vermeiden. Nehmen Sie die Batterien nicht auseinander.



#### Importiert durch:

AHG WACHSMUTH & KROGMANN MBH  
LANGE MÜHREN 1  
20095 HAMBURG  
DEUTSCHLAND

#### SERVICECENTER

☎ DE 008000 9348567

🌐 www.zeitlos-vertrieb.de

MODELL:  
947-G/947-M/947-W

803994

V/10/2021

**3**  
JAHRE  
GARANTIE

- Nehmen Sie keine Modifikationen an den Batterien vor.
- Quetschen oder deformieren Sie die Batterien nicht und bohren Sie die Batterien nicht an.
- Werfen Sie die Batterien nicht in offenes Feuer.
- Erhitzen Sie die Batterien nicht und schweißen oder löten Sie nicht direkt an den Batterien.
- Verwenden Sie die Batterien nicht weiter, falls sie beschädigt sind.
- Versuchen Sie nicht, die Batterien aufzuladen.
- Vermeiden Sie ein Überentladen der Batterien.
- Setzen Sie nur Batterien der gleichen Marke und des gleichen Typs in das Produkt ein.
- Mischen Sie keine neuen und alten Batterien.



**WARNUNG!**

**Erstickungs- und Gesundheitsgefahr!**

Das Verschlucken von Batterien kann zum Ersticken führen. Ferner kann es zu Vergiftungen oder Verätzungen kommen, falls eine verschluckte Batterie ausläuft.

- Lassen Sie Kinder nicht mit den Batterien spielen.
- Lassen Sie Kinder einen Batteriewechsel nur unter Aufsicht vornehmen.
- Bewahren Sie die Batterien an einem für Kinder unzugänglichen Ort auf.
- Suchen Sie sofort einen Arzt auf, falls eine Batterie verschluckt wurde.



**WARNUNG!**

**Verätzungsgefahr!**

Im Fall einer Fehlfunktion oder einer Beschädigung kann Elektrolyt (Batterieflüssigkeit) aus den Batterien auslaufen, was bei Berührung zu Verätzungen führen kann.

- Fassen Sie ausgelaufene Batterien nicht an.
- Vermeiden Sie jeden Kontakt mit ausgelaufenem Elektrolyt.
- Spülen Sie bei Kontakt mit ausgelaufenem Elektrolyt die Stelle mit klarem Wasser ab.
- Suchen Sie bei Augenkontakt sofort einen Arzt auf.



**HINWEIS!**

**Beschädigungsgefahr!**

Wenn entladene Batterien lange in einem Gerät verbleiben, kann es zum Austreten von

Elektrolyt kommen, was zu einer Beschädigung des Produkts führen kann.

- Entfernen Sie erschöpfte Batterien aus dem Produkt.

**Erstinbetriebnahme**

**Produkt und Lieferumfang prüfen**



**HINWEIS!**

**Beschädigungsgefahr!**

Wenn Sie die Verpackung unvorsichtig mit einem scharfen Messer oder anderen spitzen Gegenständen öffnen, kann das Produkt schnell beschädigt werden.

- Gehen Sie beim Öffnen sehr vorsichtig vor.

1. Nehmen Sie das Produkt aus der Verpackung.
2. Prüfen Sie, ob die Lieferung vollständig ist (siehe **Abb. A** und **B**).
3. Kontrollieren Sie, ob das Produkt oder die Einzelteile Schäden aufweisen. Ist dies der Fall, benutzen Sie das Produkt nicht.

Wenden Sie sich, wie in der Garantiekarte angegeben, an den Garantiegeber.

**Grundreinigung**

- Reinigen Sie vor der erstmaligen Benutzung alle Teile des Produkts wie im Kapitel "Reinigung" beschrieben.

**Batterien einsetzen oder wechseln**

1. Halten Sie das Getriebegehäuse **3** fest.
2. Drehen Sie mit der anderen Hand das Außengehäuse **2** bis zum Anschlag gegen den Uhrzeigersinn und nehmen Sie es ab.
3. Ziehen Sie die Batterieaufnahme **9** nach oben ab.
4. Legen Sie vier Batterien (AA/LR6) **4** in die Batterie-fächer **8** ein (siehe **Abb. B**). Achten Sie beim Einlegen der Batterien auf die korrekte Polarität.
5. Schieben Sie die Batterieaufnahme wieder auf das Batteriefach.
6. Setzen Sie das Außengehäuse mit der Öffnung nach oben auf das Getriebegehäuse und drehen Sie es bis zum Anschlag im Uhrzeigersinn fest.



Das LED-Licht **13** kann nicht ausgetauscht werden.

**Mahlgut einfüllen**

1. Halten Sie das Getriebegehäuse **3** fest.
2. Drehen Sie mit der anderen Hand das Außengehäuse **2** bis zum Anschlag gegen den Uhrzeigersinn und nehmen Sie es ab.
3. Ziehen Sie den Mahlgutbehälter **5** nach unten ab.
4. Füllen Sie Salz- bzw. Pfefferkörner in die Behälteröffnung **11** (siehe **Abb. C**).



Befüllen Sie den Mahlgutbehälter maximal zu 3/4 mit Salz- bzw. Pfefferkörnern, da das Mahlwerk sonst verstopfen kann.

5. Setzen Sie den Mahlgutbehälter wieder von unten auf. Achten Sie darauf, dass die Kontakte **10** beim Aufsetzen genau über den Metallschrauben **12** liegen.
6. Schieben Sie das Außengehäuse mit der Öffnung nach oben auf den Mahlgutbehälter und drehen Sie es bis zum Anschlag im Uhrzeigersinn fest. Das Produkt ist einsatzbereit.

**Gebrauch**

1. Ziehen Sie die Schutzkappe **6** ab.
2. Halten Sie das Produkt über die zu würzende Speise und drücken Sie den Ein-/Ausschalter **1**.



Das LED-Licht **13** schaltet sich automatisch ein, solange Sie den Ein-/Ausschalter gedrückt halten.

3. Stecken Sie die Schutzkappe nach Gebrauch wieder auf das Produkt.

**Mahlgrad einstellen**

1. Ziehen Sie die Schutzkappe **6** ab.
2. Drehen Sie das Produkt auf den Kopf, sodass das Produkt mit dem Ein-/Ausschalter **1** nach unten zeigt.
3. Drehen Sie das Einstellrad **14** auf der Unterseite des Mahlgutbehälters **5** auf den gewünschten Mahlgrad (siehe **Abb. D**).

**Grober Mahlgrad:**

- Drehen Sie das Einstellrad gegen den Uhrzeigersinn.

**Feiner Mahlgrad:**

- Drehen Sie das Einstellrad im Uhrzeigersinn.



Wenn sich der Mahlstab **7** bei sehr feiner Einstellung nicht dreht, wählen Sie einen gröberen Mahlgrad aus (siehe Kapitel „Fehlersuche“).

**Fehlersuche**

Problem	Lösung
Das Produkt schaltet sich nicht ein.	Legen Sie die Batterien <b>4</b> korrekt in das Batteriefach <b>8</b> ein und achten Sie beim Einlegen der Batterien auf die korrekte Polarität.
Das Produkt mahlt, aber es kommt kein Salz bzw. Pfeffer heraus.	Entfernen Sie die Schutzkappe <b>6</b> . Drehen Sie das Einstellrad <b>14</b> für den Mahlgrad nicht bis zum Anschlag.
Das LED-Licht <b>13</b> funktioniert nicht.	Überprüfen Sie, ob das Produkt richtig zusammgebaut wurde (siehe Kapitel „Mahlgut einfüllen“).

**Reinigung**



**HINWEIS!**

**Kurzschlussgefahr!**

In das Gehäuse eingedrungenes Wasser oder andere Flüssigkeiten können einen Kurzschluss verursachen.

- Tauchen Sie das Produkt niemals in Wasser oder andere Flüssigkeiten.
- Achten Sie darauf, dass kein Wasser oder andere Flüssigkeiten in das Gehäuse gelangen.



**HINWEIS!**

**Beschädigungsgefahr!**

Unsachgemäßer Umgang mit dem Produkt kann zu Beschädigungen des Produkts führen.

- Verwenden Sie keine aggressiven Reinigungsmittel, Bürsten mit Metall- oder Nylonborsten sowie keine scharfen oder metallischen Reinigungsgegenstände wie

Messer, harte Spachtel und dergleichen. Diese können die Oberflächen beschädigen.

- Geben Sie das Produkt keinesfalls in die Spülmaschine. Sie würden es dadurch zerstören.

**Außenseite reinigen**

1. Entfernen Sie Speisereste und andere Verschmutzungen an der Außenseite des Produkts mit einem weichen, leicht angefeuchteten Tuch.
2. Wischen Sie das Produkt mit einem fusselfreien Tuch trocken.

**Mahlgutbehälter reinigen**

1. Entfernen Sie die Schutzkappe **6**.
2. Drehen Sie das Einstellrad **14** gegen den Uhrzeigersinn ab.
3. Entnehmen Sie den Mahlgut-Konus und die Feder.
4. Entleeren Sie den Mahlgutbehälter **5**.
5. Entfernen Sie verbliebene Mahlgutreste mithilfe eines Pinsels aus dem Mahlgutbehälter.
6. Setzen Sie den Mahlgut-Konus und die Feder wieder auf. Drehen Sie das Einstellrad fest.



Es kann Feuchtigkeit in das Mahlwerk gelangen, wodurch Gewürzreste verkleben und das Mahlwerk verstopfen können. Um eventuelle Verstopfungen zu lösen, drehen Sie das Produkt auf den Kopf, betätigen Sie kurz den Ein-/Ausschalter **1** und schütteln Sie das Produkt ein wenig.

**Aufbewahrung**

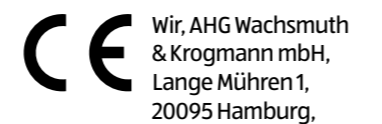
Alle Teile müssen vor dem Aufbewahren vollkommen trocken sein.

- Bewahren Sie das Produkt stets an einem trockenen Ort auf.
- Schützen Sie das Produkt vor direkter Sonneneinstrahlung.
- Lagern Sie das Produkt für Kinder unzugänglich, sicher verschlossen und bei einer Lagertemperatur zwischen 5 °C und 20 °C (Zimmertemperatur).

**Technische Daten**

Modell:	947-G/947-M/ 947-W
Max. Füllmenge:	65 g
Batterien:	4x 1,5 V AA/LR6 (Activ Energy)
Schutzklasse:	III
Max. Betriebszeit:	10 Sekunden
Artikelnummer:	803994

**Konformitätserklärung**



Wir, AHG Wachsmuth & Krogmann mbH, Lange Mühren 1, 20095 Hamburg,

Deutschland, erklären in alleiniger Verantwortung, dass das weiter oben genannte Produkt die grundlegenden Anforderungen der aufgeführten EU-Richtlinien erfüllt. Die EU-Konformitätserklärung kann bei der in der Garantiekarte angeführten Herstelleradresse angefordert werden.

**Entsorgung**

**Verpackung entsorgen**



Entsorgen Sie die Verpackung sortenrein. Geben Sie Pappe und Karton zum Altpapier, Folien in die Wertstoffsammlung.



Dieses Symbol zeigt, dass die Verpackung in die Gelbe Tonne entsorgt werden muss.

**Produkt entsorgen**

(Anwendbar in der Europäischen Union und anderen europäischen Staaten mit Systemen zur getrennten Sammlung von Wertstoffen)



**Altgeräte dürfen nicht in den Hausmüll!** Sollte das Produkt einmal nicht mehr benutzt werden können, so ist jeder

Verbraucher **gesetzlich verpflichtet, Altgeräte getrennt vom Hausmüll**, z. B. bei einer Sammelstelle seiner Gemeinde/seines Stadtteils, abzugeben. Damit wird gewährleistet, dass Altgeräte fachgerecht verwertet und negative Auswirkungen auf die Umwelt vermieden werden. Deswegen sind Elektrogeräte mit dem hier abgebildeten Symbol gekennzeichnet.



**Batterien und Akkus dürfen nicht in den Hausmüll!**

Das nebenstehende Symbol bedeutet, dass Batterien und Akkus nicht zusammen mit dem Hausmüll entsorgt werden dürfen. Verbraucher sind gesetzlich verpflichtet, alle Batterien und Akkus, egal, ob sie Schadstoffe\* enthalten oder nicht, bei einer Sammelstelle ihrer Gemeinde/ihrer Stadtteils oder im Handel abzugeben, damit sie einer umweltschonenden Entsorgung sowie einer Wiedergewinnung von wertvollen Rohstoffen wie z. B. Kobalt, Nickel oder Kupfer zugeführt werden können.

Die Rückgabe von Batterien und Akkus ist unentgeltlich. Einige der möglichen Inhaltsstoffe wie Quecksilber, Cadmium und Blei sind giftig und gefährden bei einer unsachgemäßen Entsorgung die Umwelt. Schwermetalle z. B. können gesundheitsschädigende Wirkungen auf Menschen, Tiere und Pflanzen haben und sich in der Nahrungskette anreichern, um dann auf indirektem Weg über die Nahrung in den Körper zu gelangen.

Bei lithiumhaltigen Altbatterien besteht hohe Brandgefahr. Daher muss auf die ordnungsgemäße Entsorgung von lithiumhaltigen Altbatterien und -akkus besonderes Augenmerk gelegt werden. Bei falscher Entsorgung kann es außerdem zu inneren und äußeren Kurzschlüssen durch thermische Einwirkungen (Hitze) oder mechanische Beschädigungen kommen.

Ein Kurzschluss kann zu einem Brand oder einer Explosion führen und schwerwiegende Folgen für Mensch und Umwelt haben. Kleben Sie daher bei lithiumhaltigen Batterien und Akkus vor der Entsorgung die Pole ab, um einen äußeren Kurzschluss zu vermeiden.

Batterien und Akkus, die nicht fest im Gerät verbaut sind, müssen vor der Entsorgung entfernt und separat entsorgt werden.

Batterien und Akkus bitte nur in entladenerem Zustand abgeben!

Verwenden Sie wenn möglich Akkus anstelle von Einwegbatterien.

\*gekennzeichnet mit: Cd = Cadmium, Hg = Quecksilber, Pb = Blei