



# Bedienungs- anleitung

**AMBIANO**

**TOASTER**

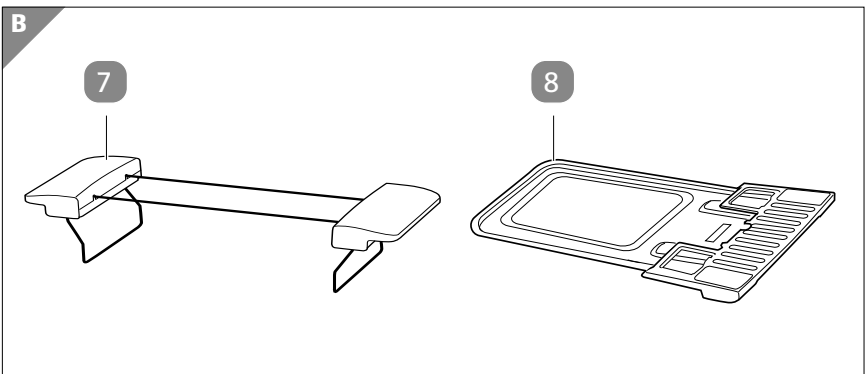
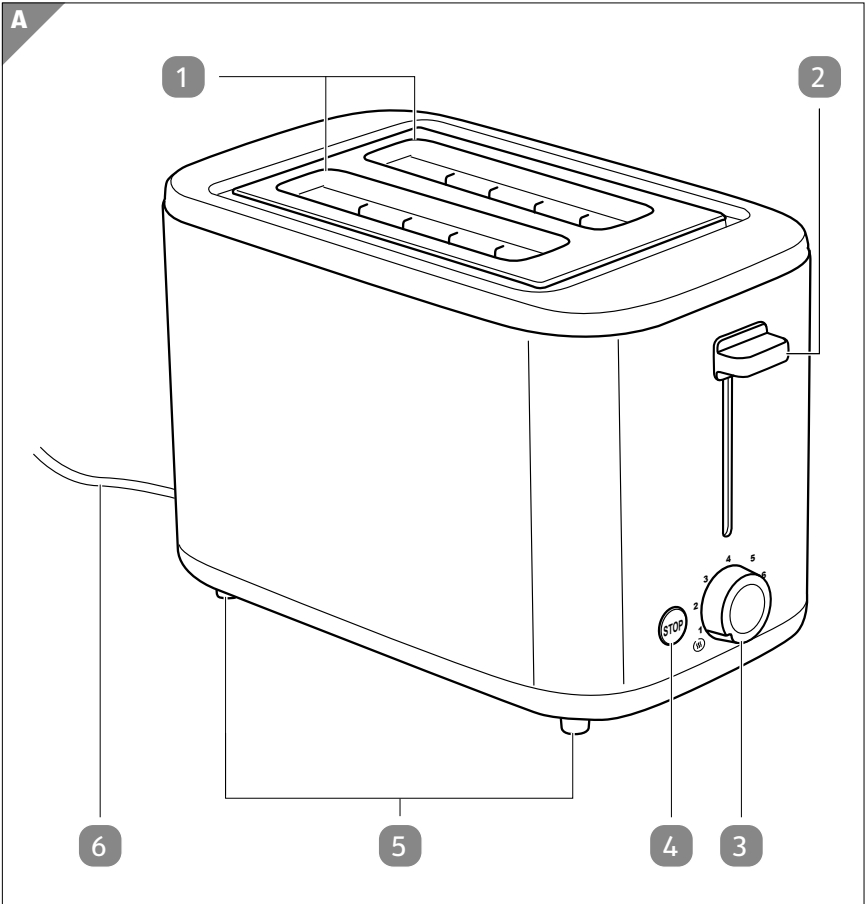
**URBAN INDUSTRIAL**

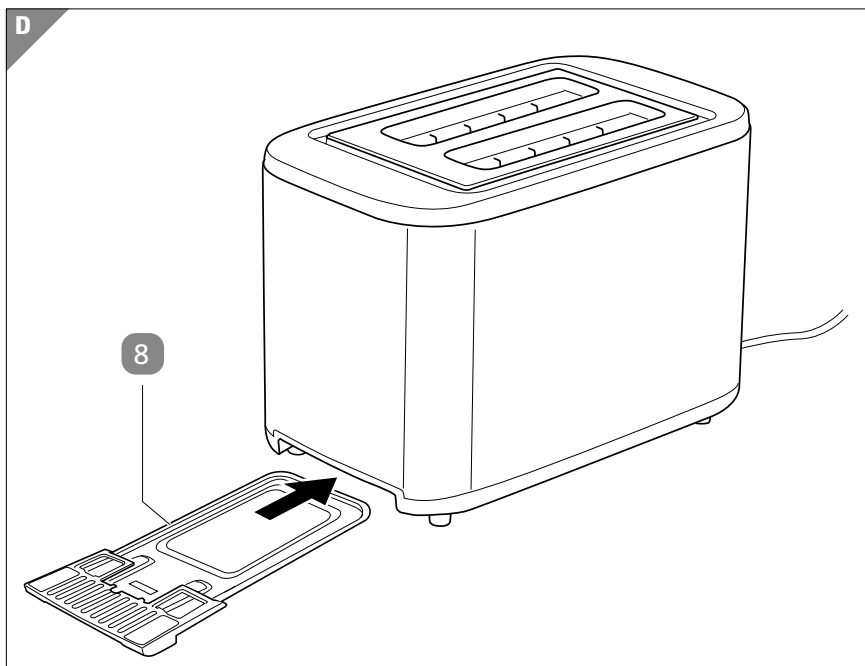
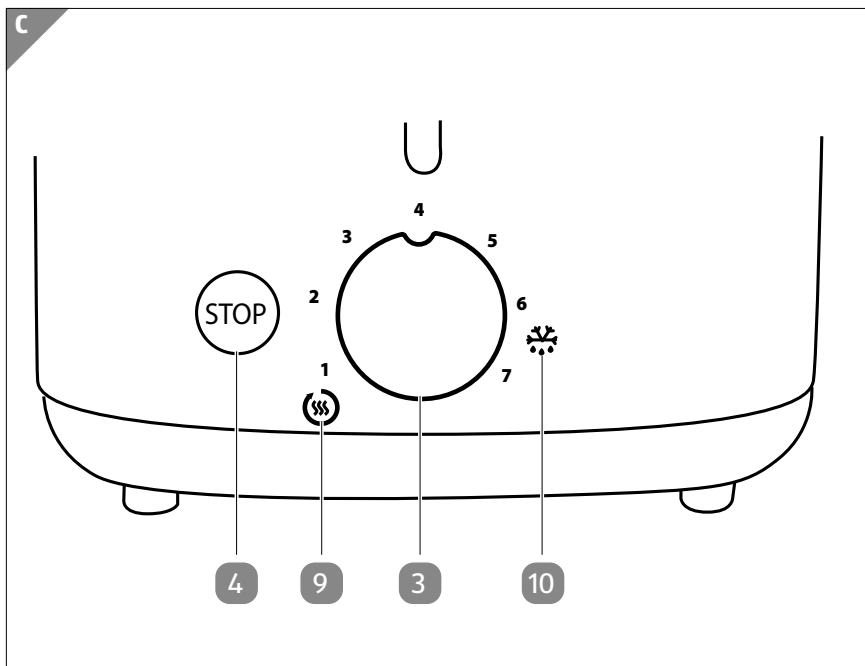


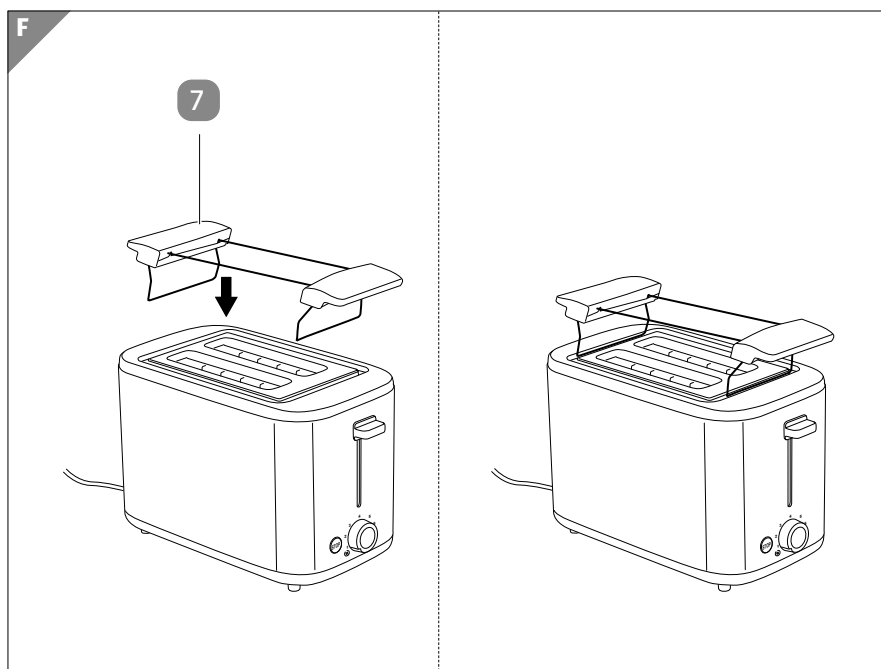
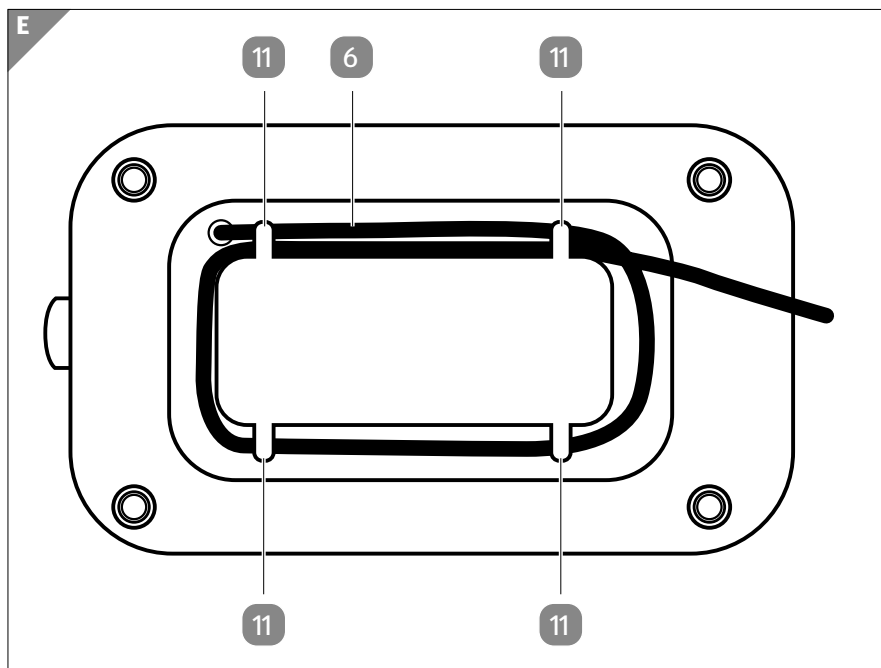
# Inhaltsverzeichnis

|   |           |
|---|-----------|
| <b>Lieferumfang</b> .....                       | <b>3</b>  |
| Komponenten .....                               | 6         |
| <b>Allgemeines</b> .....                        | <b>7</b>  |
| Bedienungsanleitung lesen und aufbewahren ..... | 7         |
| Bestimmungsgemäßer Gebrauch .....               | 7         |
| Zeichenerklärung.....                           | 7         |
| <b>Sicherheit</b> .....                         | <b>8</b>  |
| Hinweiserklärung.....                           | 8         |
| Allgemeine Sicherheitshinweise .....            | 8         |
| <b>Erstinbetriebnahme</b> .....                 | <b>14</b> |
| Produkt und Lieferumfang prüfen .....           | 14        |
| Grundreinigung .....                            | 14        |
| Inbetriebnahme vorbereiten .....                | 15        |
| Krümelschublade einsetzen/entfernen .....       | 15        |
| <b>Bedienung</b> .....                          | <b>15</b> |
| Brot rösten .....                               | 17        |
| Brot aufwärmen.....                             | 18        |
| Gefrorenes Brot rösten.....                     | 18        |
| Brötchen aufbacken.....                         | 19        |
| Röstvorgang abbrechen .....                     | 19        |
| Verkeilte Brotscheiben entfernen .....          | 20        |
| <b>Fehlersuche</b> .....                        | <b>21</b> |
| <b>Reinigung und Pflege</b> .....               | <b>22</b> |
| <b>Aufbewahrung</b> .....                       | <b>23</b> |
| <b>Technische Daten</b> .....                   | <b>23</b> |
| Allgemein.....                                  | 23        |
| <b>Konformitätserklärung</b> .....              | <b>23</b> |
| <b>Entsorgung</b> .....                         | <b>24</b> |
| Verpackung entsorgen.....                       | 24        |
| Produkt entsorgen .....                         | 24        |

# Lieferumfang







## Komponenten

- 1 Brotschacht, 2×
- 2 Absenktaste
- 3 Röstgradregler
- 4 Stop-Taste
- 5 Standfuß, 4×
- 6 Anschlusskabel
- 7 Brötchenaufsatz
- 8 Krümelschublade
- 9 Aufwärm-Symbol (☉)
- 10 Auftau-Symbol (☉)
- 11 Kabelhalter

# Allgemeines

## Bedienungsanleitung lesen und aufbewahren



Diese Bedienungsanleitung gehört zu diesem Toaster Urban Industrial (im Folgenden nur „Produkt“ genannt). Sie enthält wichtige Informationen zur Inbetriebnahme und Handhabung.

Lesen Sie die Bedienungsanleitung, insbesondere die Sicherheitshinweise, sorgfältig durch, bevor Sie das Produkt einsetzen. Die Nichtbeachtung dieser Bedienungsanleitung kann zu schweren Verletzungen oder zu Schäden am Produkt führen.

Die Bedienungsanleitung basiert auf den in der Europäischen Union gültigen Normen und Regeln. Beachten Sie im Ausland auch landesspezifische Richtlinien und Gesetze.

Bewahren Sie die Bedienungsanleitung für die weitere Nutzung auf. Wenn Sie das Produkt an Dritte weitergeben, geben Sie unbedingt diese Bedienungsanleitung mit.

## Bestimmungsgemäßer Gebrauch

Das Produkt ist ausschließlich zum Rösten von Brot sowie zum Aufbacken von Brötchen konzipiert. Es ist ausschließlich für den Privatgebrauch bestimmt und nicht für den gewerblichen Bereich geeignet.

Verwenden Sie das Produkt nur wie in dieser Bedienungsanleitung beschrieben. Jede andere Verwendung gilt als nicht bestimmungsgemäß und kann zu Sachschäden oder sogar zu Personenschäden führen. Das Produkt ist kein Kinderspielzeug. Der Hersteller oder Händler übernimmt keine Haftung für Schäden, die durch nicht bestimmungsgemäßen oder falschen Gebrauch entstanden sind.

## Zeichenerklärung

Die folgenden Symbole werden in dieser Bedienungsanleitung, auf dem Produkt oder auf der Verpackung verwendet.



Dieses Symbol gibt Ihnen nützliche Zusatzinformationen zum Zusammenbau oder zum Betrieb.



Konformitätserklärung (siehe Kapitel „Konformitätserklärung“): Mit diesem Symbol gekennzeichnete Produkte erfüllen alle anzuwendenden Gemeinschaftsvorschriften des Europäischen Wirtschaftsraums.



Das Siegel „Geprüfte Sicherheit“ (GS-Zeichen) bestätigt: Das Produkt ist mit dem Produktsicherheitsgesetz (ProdSG) konform und bei bestimmungsgemäßem und vorhersehbarem Gebrauch sicher.



Das Glas-Gabel-Symbol kennzeichnet Materialien und Gegenstände, die für einen Kontakt mit Lebensmitteln geeignet sind, und die bei sachgemäßer Verwendung keine Schadstoffe an die Lebensmittel abgeben.

## Sicherheit

### Hinweiserklärung

Die folgenden Symbole und Signalwörter werden in dieser Bedienungsanleitung verwendet.



Dieses Signalsymbol/-wort bezeichnet eine Gefährdung mit einem mittleren Risikograd, die, wenn sie nicht vermieden wird, den Tod oder eine schwere Verletzung zur Folge haben kann.



Dieses Signalsymbol/-wort bezeichnet eine Gefährdung mit einem niedrigen Risikograd, die, wenn sie nicht vermieden wird, eine geringfügige oder mäßige Verletzung zur Folge haben kann.



Dieses Signalwort warnt vor möglichen Sachschäden.

### Allgemeine Sicherheitshinweise



#### Stromschlaggefahr!

Fehlerhafte Elektroinstallation oder zu hohe Netzspannung können zu elektrischem Stromschlag führen.

- Schließen Sie das Produkt nur an, wenn die Netzspannung der Steckdose mit der Angabe auf dem Typenschild übereinstimmt.
- Schließen Sie das Produkt nur an eine gut zugängliche Steckdose an, damit Sie das Produkt bei einem Störfall schnell vom Stromnetz trennen können.



- 
- Betreiben Sie das Produkt nicht, wenn es sichtbare Schäden aufweist oder das Netzkabel bzw. der Netzstecker defekt ist.
  - Wenn das Netzkabel des Produkts beschädigt ist, muss es durch den Hersteller oder seinen Kundendienst oder eine ähnlich qualifizierte Person ersetzt werden, um Gefährdungen zu vermeiden.
  - Betreiben Sie das Produkt nicht mit einer externen Zeitschaltuhr oder einem separaten Fernwirkssystem.
  - Tauchen Sie weder das Produkt noch das Netzkabel oder den Netzstecker in Wasser oder andere Flüssigkeiten.
  - Fassen Sie den Netzstecker niemals mit feuchten Händen an.
  - Ziehen Sie den Netzstecker nie am Netzkabel aus der Steckdose, sondern fassen Sie immer den Netzstecker an.
  - Verwenden Sie das Netzkabel nie als Tragegriff.
  - Halten Sie das Produkt, den Netzstecker und das Netzkabel von offenem Feuer und heißen Flächen fern.
  - Verlegen Sie das Netzkabel so, dass es nicht zur Stolperfalle wird.
  - Knicken Sie das Netzkabel nicht und legen Sie es nicht über scharfe Kanten.
  - Verwenden Sie das Produkt nur in Innenräumen. Betreiben Sie es nie in Feuchträumen oder im Regen.
  - Lagern Sie das Produkt nie so, dass es in eine Wanne oder in ein Waschbecken fallen kann.
  - Greifen Sie niemals nach einem Elektrogerät, wenn es ins Wasser gefallen ist. Ziehen Sie in einem solchen Fall sofort den Netzstecker aus der Steckdose.
  - Stecken Sie keine metallenen Gegenstände (z. B. Messer) in die Brotschächte.
  - Sorgen Sie dafür, dass Kinder keine Gegenstände in das Produkt hineinstecken.
  - Wenn Sie das Produkt nicht benutzen, es reinigen oder wenn eine Störung auftritt, ziehen Sie den Netzstecker aus der Steckdose.



### **Stromschlag- oder Brandgefahr!**

Nicht fachgerechte Modifikationen oder eine unsachgemäße Instandsetzung können die Betriebssicherheit des Produkts beeinträchtigen, was zu einem Stromschlag oder zu einem Kurzschluss und in der Folge zu einem Brand führen kann.

- Nehmen Sie keine Modifikationen am Produkt vor.
- Nehmen Sie keine eigenständigen Reparaturarbeiten am Produkt vor.
- Lassen Sie eine Instandsetzung nur von geschultem Fachpersonal vornehmen.
- Bei Reparaturen dürfen nur Teile verwendet werden, die den ursprünglichen Gerätedaten entsprechen. In dem Produkt befinden sich elektrische und mechanische Teile, die zum Schutz gegen Gefahrenquellen unerlässlich sind.
- Bei eigenständig durchgeführten Reparaturen, unsachgemäßem Anschluss oder falscher Bedienung sind Haftungs- und Garantieansprüche ausgeschlossen.



### **Gefahren für Kinder und Personen mit verringerten physischen, sensorischen oder mentalen Fähigkeiten (beispielsweise teilweise Behinderte, ältere Personen mit Einschränkung ihrer physischen und mentalen Fähigkeiten) oder Mangel an Erfahrung und Wissen (beispielsweise ältere Kinder).**

- Dieses Produkt kann von Kindern ab acht Jahren und darüber sowie von Personen mit verringerten physischen, sensorischen oder mentalen Fähigkeiten oder Mangel an Erfahrung und Wissen benutzt werden, wenn sie beaufsichtigt oder bezüglich des sicheren Gebrauchs des Produkts unterwiesen wurden und die daraus resultierenden Gefahren verstehen. Kinder dürfen nicht mit dem Produkt spielen. Reinigung und

Benutzer-Wartung dürfen nicht von Kindern ohne Beaufsichtigung durchgeführt werden.

- Halten Sie Kinder jünger als acht Jahre vom Produkt und der Anschlussleitung fern.
- Lassen Sie das Produkt während des Betriebs nicht unbeaufsichtigt.
- Lassen Sie Kinder nicht mit der Verpackungsfolie spielen. Kinder können sich beim Spielen darin verfangen und ersticken.



### **Brandgefahr!**

Brot kann bei starker und länger andauernder Erhitzung in Brand geraten. Das Feuer kann auf umliegende Gegenstände überspringen. Außerdem kann bei unsachgemäßer Verwendung ein Brand entstehen, z. B. durch einen Hitzestau im Produkt.

- Betreiben Sie das Produkt nicht in der Nähe oder unterhalb von brennbaren Materialien wie z. B. Gardinen.
- Legen Sie während des Betriebs keine brennbaren Gegenstände auf das Produkt.
- Beaufsichtigen das Produkt während des Betriebs.
- Decken Sie das Produkt während des Betriebs nicht ab.
- Leeren Sie die Krümelschublade regelmäßig.
- Legen Sie Brötchen nicht direkt auf die Brotschächte. Verwenden Sie den mitgelieferten Brötchenaufsatz.
- Decken Sie den Brötchenaufsatz nicht ab, z. B. mit Alufolie.
- Rösten Sie keine Brotscheiben während Sie gleichzeitig Brötchen aufbacken.
- Rösten Sie kein bereits geröstetes Brot. Verwenden Sie dafür die Aufwärmstufe.
- Rösten Sie kein Knäckebrot, Zwieback, mit Butter bzw. anderen Fetten bestrichenes Brot oder in Folie verpacktes Brot.

- Sofern sich das Produkt nach dem abgeschlossenen Röstvorgang nicht selbstständig abschaltet, drücken Sie die Stop-Taste und ziehen Sie den Netzstecker aus der Steckdose.
- Beenden Sie bei Rauchentwicklung umgehend den Röstvorgang. Drücken Sie dazu die Stop-Taste oder ziehen Sie den Netzstecker aus der Steckdose.



### **Verbrennungsgefahr!**

Einzelne Oberflächen des Produkts werden während des Betriebs sehr heiß. Das gilt vor allem für metallene Oberflächen und insbesondere für die Heizdrähte in den Brotschächten. Versehentliches Berühren heißer Elemente kann zu Verbrennungen führen.

- Fassen Sie niemals in die Brotschächte. Das gilt insbesondere während des Röstvorgangs und kurz danach.
- Berühren Sie die entsprechenden Oberflächen während des Röstvorgangs und während der Abkühlphase nicht mit bloßen Händen. Verwenden Sie wärmeisolierte Kochhandschuhe oder Topflappen zum Anfassen heißer Oberflächen sowie der Zubehörteile.  
Weisen Sie auch andere Benutzer auf die Gefahren hin!
- Lassen Sie das Produkt abkühlen, bevor Sie es mit bloßen Händen berühren.



### **Verbrennungsgefahr!**

Geröstetes Brot kann abhängig von der verwendeten Röststufe sehr heiß sein. Das Berühren mit bloßen Händen kann zu Verbrennungen führen.

- Lassen Sie das geröstete Brot abkühlen, bevor Sie es aus den Brotschächten nehmen.

- Verwenden Sie zum Schutz Ihrer Hände Topflappen oder Ähnliches, um heiße Brotscheiben aus den Brotschächten zu nehmen.



### **Gesundheitsgefahr!**

In verbrannten oder verkohlten Brotstücken enthaltene Acrylamide können Krebs verursachen.

- Rösten Sie Brot nicht zu dunkel, rösten Sie das Brot stattdessen auf einer niedrigeren Bräunungsstufe hell oder goldgelb.
- Entfernen Sie verbrannte Brotstellen.
- Reinigen Sie das Produkt regelmäßig und entfernen Sie verkohlte Brotkrümel.

### **HINWEIS!**

### **Beschädigungsgefahr!**

Unsachgemäßer Umgang mit dem Produkt kann zu Beschädigungen des Produkts führen.

- Stellen Sie das Produkt auf einer gut zugänglichen, ebenen, trockenen, hitzebeständigen und ausreichend stabilen Fläche auf. Stellen Sie das Produkt nicht an den Rand oder an die Kante der Fläche.
- Vermeiden Sie einen Hitzestau, indem Sie das Produkt nicht direkt an eine Wand oder unter Hängeschränke oder Ähnliches stellen. Durch die austretende Hitze können Möbelstücke beschädigt werden.
- Stellen Sie das Produkt nie auf oder in der Nähe von heißen Oberflächen ab (Herdplatten etc.).
- Bringen Sie das Netzkabel nicht mit heißen Teilen in Berührung.
- Setzen Sie das Produkt niemals Witterungseinflüssen (Regen etc.) aus.

- Stecken Sie keine metallenen Gegenstände (z. B. Messer) in die Brotschächte, da dies die Heizdrähte beschädigen kann.
- Füllen Sie niemals Flüssigkeit in das Produkt.
- Tauchen Sie das Produkt zum Reinigen niemals in Wasser und verwenden Sie zur Reinigung keinen Dampfreiniger. Das Produkt kann sonst beschädigt werden.
- Geben Sie das Produkt keinesfalls in die Spülmaschine. Sie würden es dadurch zerstören.
- Verwenden Sie das Produkt nicht mehr, wenn die Kunststoffbauteile des Produkts Risse oder Sprünge haben oder sich verformt haben. Stellen Sie sicher, dass beschädigte Bauteile nur durch passende Originalersatzteile ersetzt werden.

## Erstinbetriebnahme

### Produkt und Lieferumfang prüfen

#### HINWEIS!

#### Beschädigungsgefahr!

Wenn Sie die Verpackung unvorsichtig mit einem scharfen Messer oder anderen spitzen Gegenständen öffnen, kann das Produkt schnell beschädigt werden.

- Gehen Sie beim Öffnen sehr vorsichtig vor.
  1. Nehmen Sie das Produkt aus der Verpackung.
  2. Prüfen Sie, ob die Lieferung vollständig ist (siehe **Abb. A** und **B**).
  3. Kontrollieren Sie, ob das Produkt oder die Einzelteile Schäden aufweisen. Ist dies der Fall, benutzen Sie das Produkt nicht. Wenden Sie sich über die auf der Garantiekarte angegebene Serviceadresse an den Hersteller.

### Grundreinigung

1. Entfernen Sie das Verpackungsmaterial und sämtliche Schutzfolien.
2. Reinigen Sie vor der erstmaligen Benutzung alle Teile des Produkts wie im Kapitel „Reinigung und Pflege“ beschrieben:
  - Außenflächen, insbesondere den Bereich um die Brotschächte
  - Krümelschublade **8**

## Inbetriebnahme vorbereiten

1. Stellen Sie sicher, dass die Krümelschublade **8** in das Produkt eingesetzt ist. Setzen Sie die Krümelschublade gegebenenfalls in das Produkt ein (siehe Abschnitt „Krümelschublade einsetzen/entfernen“).
2. Wickeln Sie das Anschlusskabel **6** soweit wie nötig von den Kabelhaltern **11** an der Unterseite des Produkts ab (siehe **Abb. E**).
3. Stellen Sie das Produkt auf einer stabilen, ebenen, hitzebeständigen, gut belüfteten und für Kinder unzugänglichen Fläche auf. Stellen Sie sicher, dass die Standfüße **5** einen festen Halt auf dem Untergrund haben.
4. Schließen den Netzstecker des Anschlusskabels an eine ordnungsgemäß installierte Steckdose an.
5. Führen Sie 3–4 Röstvorgänge ohne eingelegtes Brot durch, um das Produkt von Fertigungsrückständen zu befreien (siehe Abschnitt „Brot rösten“).

## Krümelschublade einsetzen/entfernen

- Um die Krümelschublade einzusetzen, schieben Sie Krümelschublade in das Krümelschubladenfach im unteren Bereich des Produkts. Stellen Sie dabei sicher, dass die Mulde der Krümelschublade nach oben zeigt (siehe **Abb. D**).
- Um die Krümelschublade zu entnehmen, ziehen Sie sie aus dem Krümelschubladenfach.

## Bedienung



### Brandgefahr!

Brot kann bei starker und länger andauernder Erhitzung in Brand geraten. Das Feuer kann auf umliegende Gegenstände überspringen.

- Beaufsichtigen das Produkt während des Betriebs.
- Rösten Sie kein bereits geröstetes Brot. Verwenden Sie dafür die Aufwärmfunktion.
- Rösten Sie kein Knäckebrot, Zwieback, mit Butter bzw. anderen Fetten bestrichenes Brot oder in Folie verpacktes Brot.
- Beenden Sie bei Rauchentwicklung umgehend den Röstvorgang. Drücken Sie dazu die Stop-Taste oder ziehen Sie den Netzstecker aus der Steckdose.



**WARNUNG!**

### **Verbrennungsgefahr!**

Einzelne Oberflächen des Produkts werden während des Betriebs sehr heiß. Das gilt vor allem für metallene Oberflächen und insbesondere für die Heizdrähte in den Brotschächten. Versehentliches Berühren heißer Elemente kann zu Verbrennungen führen.

- Fassen Sie niemals in die Brotschächte. Das gilt insbesondere während des Röstvorgangs und kurz danach.
- Berühren Sie das Produkt während des Röstvorgangs und während der Abkühlphase nicht mit bloßen Händen. Falls Sie das Produkt dennoch berühren müssen, verwenden Sie stets wärmeisolierte Kochhandschuhe oder Topflappen zum Anfassen des Produkts sowie der Zubehörteile.  
Weisen Sie auch andere Benutzer auf die Gefahren hin!
- Lassen Sie das Produkt abkühlen, bevor Sie es mit bloßen Händen berühren.



**WARNUNG!**

### **Verbrennungsgefahr!**

Geröstetes Brot kann abhängig von der verwendeten Röststufe sehr heiß sein. Das Berühren mit bloßen Händen kann zu Verbrennungen führen.

- Lassen Sie das geröstete Brot abkühlen, bevor Sie es aus den Brotschächten entnehmen.
- Verwenden Sie zum Schutz Ihrer Hände Topflappen oder Ähnliches, um heiße Brotscheiben aus den Brotschächten zu entnehmen.

Das Produkt erlaubt das Rösten, Auftauen und Aufwärmen von Brot sowie das Aufbacken von Brötchen. Für Letzteres wird der mitgelieferte Brötchenaufsatz **7** benötigt.



## Brot rösten

1. Schieben Sie wahlweise eine Brotscheibe in einen der beiden Brotschächte **1** oder jeweils eine Brotscheibe in jeden Brotschacht (siehe **Abb. A**).
2. Stellen Sie über den Röstgradregler **3** den gewünschten Röstgrad ein. Der Röstgradregler verfügt über 7 Stufen (siehe **Abb. C**). Die Stufen reichen von
  - 1 für leicht geröstetes Brot bis
  - 7 für stark geröstetes Brot.
3. Drücken Sie die Absenktaste **2** nach unten, bis sie hörbar einrastet. Der Röstvorgang wird nun gestartet.
4. Warten Sie das Ende des Röstvorgangs ab. Nach dem Abschluss des Röstvorgangs bewegt sich die Absenktaste wieder in ihre ursprüngliche Position, die eingelegten Brotscheiben werden automatisch angehoben und das Produkt schaltet sich ab.
5. Entnehmen Sie die Brotscheibe bzw. die Brotscheiben.



- Wählen Sie zu Anfang eine niedrigere Röstgradeinstellung, um sich mit dem Produkt vertraut zu machen.
- Wenn Sie eine einzelne Brotscheibe rösten, fällt die Röstung stärker aus, als wenn Sie bei gleicher Röstgradeinstellung zwei Brotscheiben rösten. Stellen Sie daher beim Rösten einer einzelnen Brotscheibe eine niedrigere Stufe als beim Rösten zweier Brotscheiben ein.
- Trockenes Brot bräunt schneller als frisches Brot. Verwenden Sie daher zum Rösten von trockenem Brot eine niedrigere Röstgradeinstellung als bei frischem Brot.
- Lassen Sie das Produkt zwischen zwei Röstvorgängen etwas abkühlen. Auf diese Weise erzielen Sie eine gleichmäßigere Bräunung. Außerdem wird ein Überhitzen des Produkts verhindert.
- Die Brotsorte, die Feuchte und die Scheibenstärke bedingen den Röstgrad. Dunkleres Brot erfordert eine höhere Röstgradeinstellung als helles Brot (z. B. Weißbrot). Ebenso erfordern dickere Brotscheiben eine höhere Röstgradeinstellung als dünnere Brotscheiben.
- Verwenden Sie das Produkt nicht ohne eingesetzte Krümelschublade.

## Brot aufwärmen

„Aufwärmen“ ist eine niedrige Stufe, auf der Sie bereits geröstetes aber wieder erkaltes Brot erneut aufwärmen können.

1. Schieben Sie wahlweise eine Brotscheibe in einen der beiden Brotschächte **1** oder jeweils eine Brotscheibe in jeden Brotschacht (siehe **Abb. A**).
2. Drehen Sie den Röstgradregler in die „Aufwärmen“-Position. Diese ist durch das Aufwärm-Symbol **9** gekennzeichnet (siehe **Abb. C**).
3. Drücken Sie die Absenktaste **2** nach unten, bis sie hörbar einrastet. Der Aufwärmvorgang wird nun gestartet.
4. Warten Sie das Ende des Aufwärmvorgangs ab. Nach dem Abschluss des Aufwärmvorgangs bewegt sich die Absenktaste wieder in ihre ursprüngliche Position, die eingelegten Brotscheiben werden automatisch angehoben und das Produkt schaltet sich ab.
5. Entnehmen Sie die Brotscheibe bzw. die Brotscheiben.

## Gefrorenes Brot rösten

Auf der „Auftauen“-Stufe können Sie gefrorenes Brot auftauen und im gleichen Schritt rösten.

1. Schieben Sie wahlweise eine Brotscheibe in einen der beiden Brotschächte **1** oder jeweils eine Brotscheibe in jeden Brotschacht (siehe **Abb. A**).
2. Drehen Sie den Röstgradregler in die „Auftauen“-Position. Diese ist durch das Auftau-Symbol **10** gekennzeichnet (siehe **Abb. C**).
3. Drücken Sie die Absenktaste **2** nach unten, bis sie hörbar einrastet. Der Auftauvorgang wird nun gestartet.
4. Warten Sie das Ende des Auftauvorgangs ab. Nach dem Abschluss des Auftauvorgangs bewegt sich die Absenktaste wieder in ihre ursprüngliche Position, die eingelegten Brotscheiben werden automatisch angehoben und das Produkt schaltet sich ab.
5. Entnehmen Sie die Brotscheibe bzw. die Brotscheiben.

## Brötchen aufbacken



### Brandgefahr!

Bei unsachgemäßer Anwendung kann ein Brand entstehen, z. B. durch einen Hitzestau im Produkt.

- Legen Sie die aufzubackenden Brötchen nicht direkt auf die Brotschächte, da durch das Abdecken der Brotschächte die Hitze nicht entweichen kann, was zu einem Hitzestau im Produkt führt. Verwenden Sie unbedingt den mitgelieferten Brötchenaufsatz.
- Decken Sie den Brötchenaufsatz nicht ab, z. B. mit Alufolie.
- Rösten Sie keine Brotscheiben während Sie gleichzeitig Brötchen aufbacken.
  1. Setzen Sie den Brötchenaufsatz **7** auf das Produkt (siehe **Abb. F**). Achten Sie dabei darauf, dass der Brötchenaufsatz korrekt in die entsprechenden Vertiefungen an der Oberseite des Produkts eingesetzt ist.
  2. Legen Sie die aufzubackenden Brötchen auf den Brötchenaufsatz.
  3. Wählen Sie über den Röstgradregler **3** die gewünschte Stufe.
  4. Um den Aufbackvorgang zu starten, drücken Sie die Absenktaste **2** nach unten, bis sie hörbar einrastet.
  5. Warten Sie das Ende des Aufbackvorgangs ab. Nach dem Abschluss des Aufbackvorgangs bewegt sich die Absenktaste wieder in ihre ursprüngliche Position und das Produkt schaltet sich ab.
  6. Lassen Sie die aufgelegten Brötchen etwas abkühlen und nehmen Sie sie vom Brötchenaufsatz.



Um Brötchen gleichmäßig aufzubacken, vollführen Sie zwei aufeinander folgende Aufbackvorgänge, wobei Sie die Brötchen bei einer niedrigeren Röstgradeinstellung jeweils von der Unterseite und der Oberseite erhitzen.

## Röstvorgang abbrechen

- Um einen laufenden Röstvorgang abzubrechen, drücken Sie die Stop-Taste **4**.

## Verkeilte Brotscheiben entfernen



### **Stromschlaggefahr!**

Wenn das Produkt angeschlossen ist, kann das Berühren der Heizdrähte mit metallischen Gegenständen zu einem Stromschlag führen.

- Ziehen Sie den Netzstecker aus der Steckdose, bevor Sie verkeilte Brotscheiben aus den Brotschächten entfernen.
- Verwenden Sie nur nicht-metallische Gegenstände, um verkeilte Brotscheiben aus den Brotschächten entfernen.
- Vermeiden Sie ein Berühren der Heizdrähte.

### **HINWEIS!**

### **Beschädigungsgefahr!**

Das Berühren der Heizdrähte mit metallischen Gegenständen kann zu einer Beschädigung der Heizdrähte führen.

- Verwenden Sie nur nicht-metallische Gegenstände, um verkeilte Brotscheiben aus den Brotschächten zu entfernen.
- Vermeiden Sie ein Berühren der Heizdrähte.

Hin und wieder kann es vorkommen, dass eine Brotscheibe nach dem abgeschlossenen Röstvorgang nicht aus dem Brotschacht **1** gehoben wird, da sie sich im Brotschacht verkeilt hat. Gehen Sie wie folgt vor, um eine verkeilte Brotscheibe aus dem Brotschacht zu entfernen:

1. Ziehen Sie den Netzstecker aus der Steckdose.
2. Legen Sie das Produkt auf die Seite.
3. Entfernen Sie die Brotscheibe vorsichtig aus dem Brotschacht. Verwenden Sie dazu gegebenenfalls ein nicht-metallisches Werkzeug wie z. B. einen Kochlöffel oder einen Pfannenwender aus Holz.
4. Stellen Sie das Produkt wieder aufrecht hin.
5. Schließen Sie den Netzstecker wieder an die Steckdose an.

# Fehlersuche

| Problem   | Mögliche Ursache  | Lösung  |
|---|---|---|
| Das Produkt funktioniert nicht.   | Das Produkt ist nicht an eine Steckdose angeschlossen.  | Schließen Sie das Produkt an eine Steckdose an.   |
|   | Das Produkt ist an eine Steckdose angeschlossen, die keinen Strom führt, z. B. an eine ausgeschaltete Mehrfachsteckdose.              | Prüfen Sie, ob die Steckdose eingeschaltet ist. Schalten Sie die Steckdose gegebenenfalls ein.  |
|   |   | Testen Sie das Produkt an einer anderen Steckdose.  |
|   | Das Produkt ist defekt.   | Testen Sie ein anderes Gerät an der Steckdose.  |
| Bei einem Defekt ist das gesamte Produkt zu ersetzen.   |   |   |
| Der Röstvorgang beginnt nicht, obwohl die Absenktaste  betätigt wurde. | Die Absenktaste ist nicht eingerastet.  | Drücken Sie die Absenktaste nach unten, bis sie hörbar einrastet.   |
| Die Absenktaste rastet nicht ein.   | Das Produkt ist nicht angeschlossen.  | Schließen Sie das Produkt an eine Steckdose an.   |
|   | Die Brotscheiben sind zu dick.  | Verwenden Sie dünnere Brotscheiben.   |
| Eine eingelegte Brotscheibe wird nach dem Röstvorgang nicht angehoben.  | Die Brotscheibe hat sich im Brotschacht  verkeilt. | Ziehen Sie den Netzstecker aus der Steckdose und entfernen Sie die Brotscheibe wie im Abschnitt „Verkeilte Brotscheiben entfernen“ beschrieben. |
| Das geröstete Brot ist zu hell.   | Die eingestellte Röststufe ist zu niedrig.  | Stellen Sie eine höhere Röststufe ein.  |
| Das geröstete Brot ist zu dunkel.   | Die eingestellte Röststufe ist zu hoch.   | Stellen Sie eine niedrigere Röststufe ein.  |

## Reinigung und Pflege

### HINWEIS!

#### Kurzschlussgefahr!

In das Gehäuse eingedrungenes Wasser oder andere Flüssigkeiten können einen Kurzschluss verursachen.

- Tauchen Sie das Produkt niemals in Wasser oder andere Flüssigkeiten.
- Achten Sie darauf, dass kein Wasser oder andere Flüssigkeiten in das Gehäuse gelangen.

### HINWEIS!

#### Beschädigungsgefahr!

Unsachgemäßer Umgang mit dem Produkt kann zu Beschädigungen des Produkts führen.

- Verwenden Sie keine aggressiven Reinigungsmittel, Bürsten mit Metall- oder Nylonborsten sowie keine scharfen oder metallischen Reinigungsgegenstände wie Messer, harte Spachtel und dergleichen. Diese können die Oberflächen beschädigen.
- Geben Sie das Produkt keinesfalls in die Spülmaschine. Sie würden es dadurch zerstören.
  1. Ziehen Sie vor der Reinigung den Netzstecker aus der Steckdose.
  2. Lassen Sie das Produkt vollständig abkühlen.
  3. Entnehmen Sie die Krümelschublade **8** und leeren Sie sie aus.
  4. Wischen Sie das Gehäuse, die Krümelschublade und den Brötchenaufsatz **7** mit einem leicht angefeuchteten Tuch ab. Reinigen Sie dabei insbesondere den Bereich um die Brotschächte **1**, da dieser beim Einlegen von Brotscheiben mit diesen in Berührung kommt. Das Gleiche gilt auch für die Auflagefläche des Brötchenaufsatzes
  5. Lassen Sie alle Teile vollständig trocknen.
  6. Setzen Sie die Krümelschublade wieder in das Krümelschubladenfach ein.

## Aufbewahrung

Alle Teile müssen vor dem Aufbewahren vollkommen trocken sein.

- Bewahren Sie das Produkt stets an einem trockenen Ort auf.
- Schützen Sie das Produkt vor direkter Sonneneinstrahlung.
- Lagern Sie das Produkt für Kinder unzugänglich, sicher verschlossen und bei einer Lagertemperatur zwischen 5 °C und 20 °C (Zimmertemperatur).

## Technische Daten

### Allgemein

|                      |                                   |
|----------------------|-----------------------------------|
| Modell:              | 22925A0-B / 22925A0-G / 22925A0-W |
| Versorgungsspannung: | 220–240 V~, 50/60 Hz              |
| Leistung:            | 900 W                             |
| Kabellänge:          | ca. 80 cm                         |
| Artikelnummer:       | 705640                            |

## Konformitätserklärung



Wir, AHG Wachsmuth & Krogmann mbH, Lange Mühren 1, 20095 Hamburg, Deutschland erklären in alleiniger Verantwortung, dass das weiter oben genannte Produkt die grundlegenden Anforderungen der aufgeführten EU Richtlinien erfüllt. Die EU-Konformitätserklärung kann bei der auf der Garantiekarte angeführten Herstelleradresse angefordert werden.

# Entsorgung

## Verpackung entsorgen



Entsorgen Sie die Verpackung sortenrein. Geben Sie Pappe und Karton zum Altpapier, Folien in die Wertstoffsammlung.



Dieses Symbol zeigt, wie Sie die Verpackungsmaterialien zur Entsorgung richtig trennen.

Entsorgen Sie Verpackungen aus Papier in die Altpapiertonne und Verpackungen aus Kunststoff, Metall oder Verbundmaterialien in die Gelbe Tonne.

## Produkt entsorgen

(Anwendbar in der Europäischen Union und anderen europäischen Staaten mit Systemen zur getrennten Sammlung von Wertstoffen)



### **Altgeräte dürfen nicht in den Hausmüll!**

Sollte das Produkt einmal nicht mehr benutzt werden können, so ist jeder Verbraucher **gesetzlich verpflichtet, Altgeräte getrennt vom Hausmüll**, z. B. bei einer Sammelstelle seiner Gemeinde/seines Stadtteils, abzugeben. Damit wird gewährleistet, dass Altgeräte fachgerecht verwertet und negative Auswirkungen auf die Umwelt vermieden werden. Deswegen sind Elektrogeräte mit dem hier abgebildeten Symbol gekennzeichnet.





**Importiert durch:**

AHG WACHSMUTH & KROGMANN MBH  
LANGE MÜHREN 1  
20095 HAMBURG  
DEUTSCHLAND

**SERVICECENTER**

705640



DE 008000 9348567



[garantie.aldi-sued.de](http://garantie.aldi-sued.de)

**MODELL:**

22925A0-B / 22925A0-G / 22925A0-W

II/25/2021

**3**  
**JAHRE**  
**GARANTIE**