



Bedienungs- anleitung

AMBIANO

WASSERKOCHER

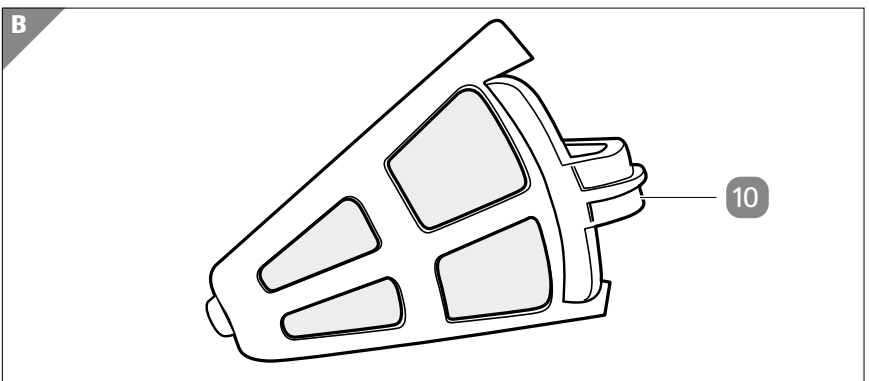
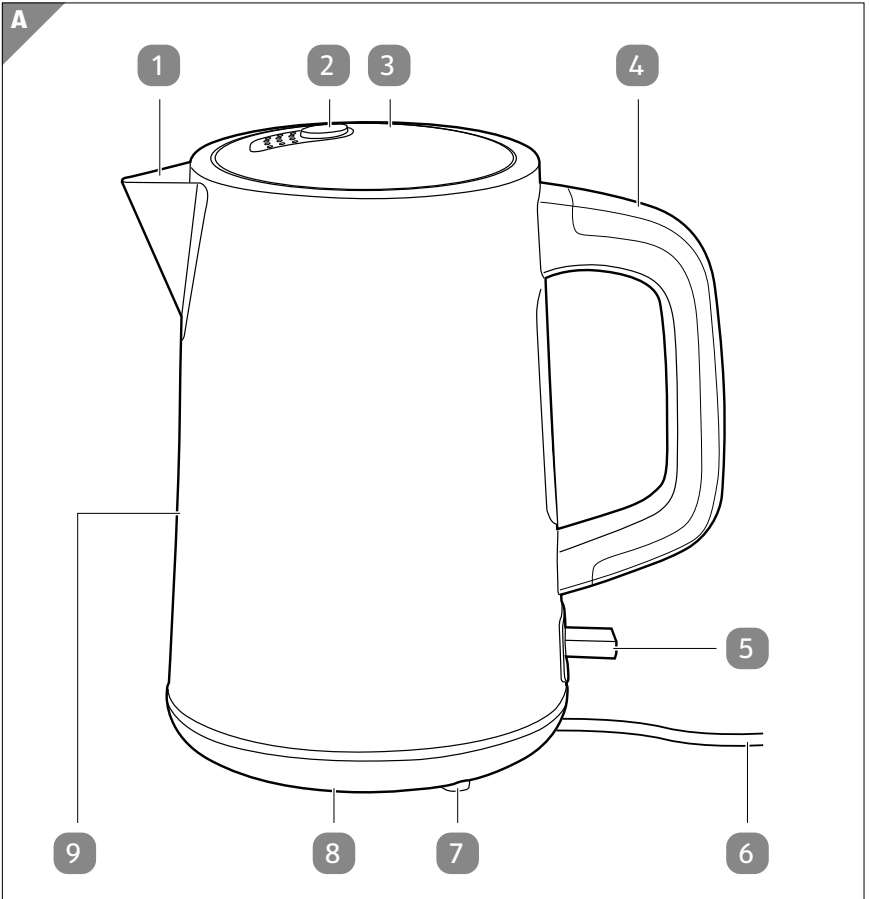
URBAN INDUSTRIAL

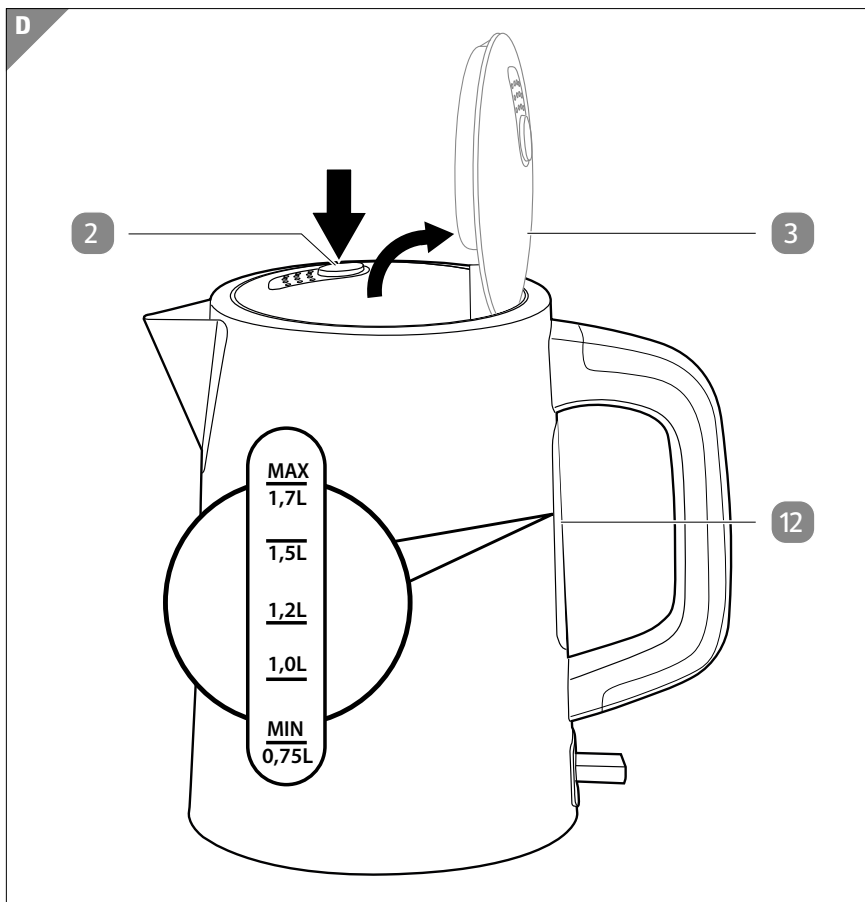
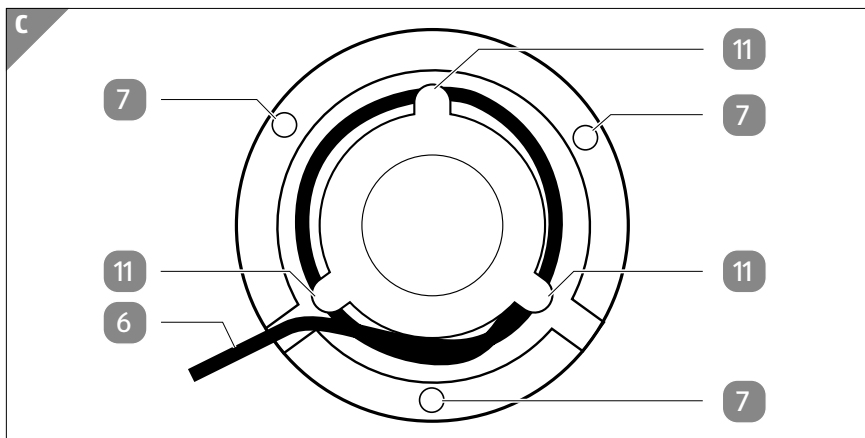


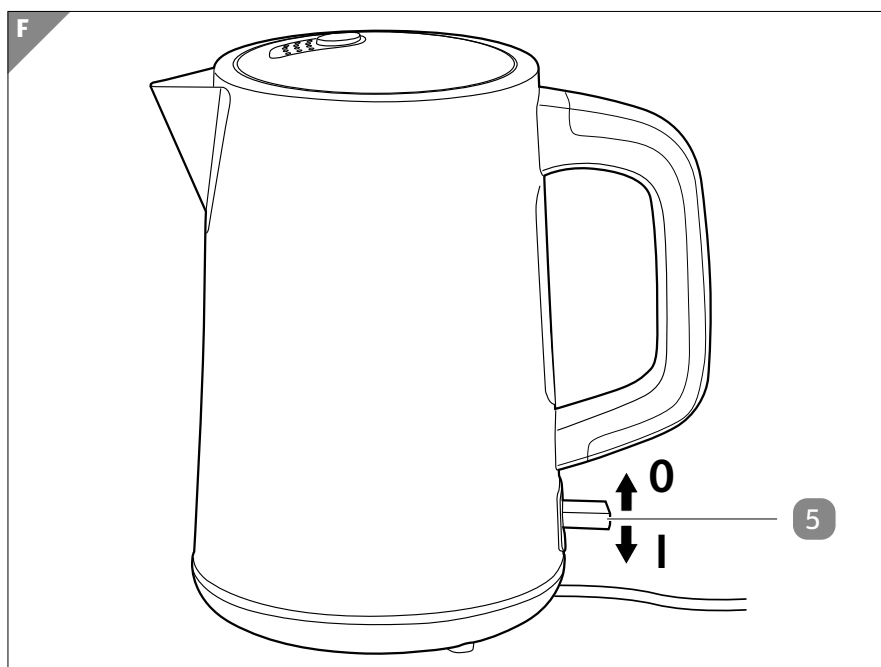
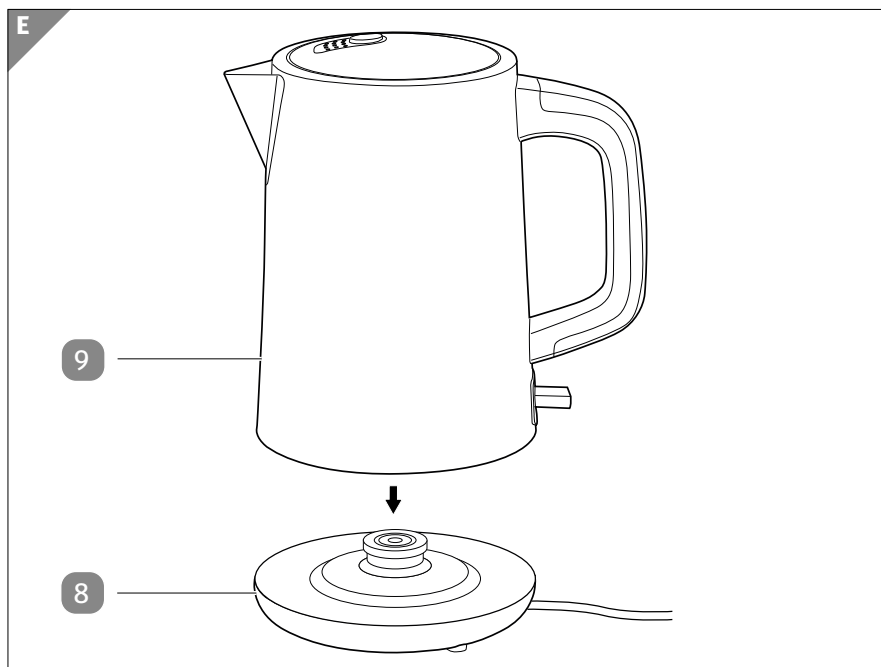
Inhaltsverzeichnis

| | |
|---|-----------|
| Lieferumfang | 3 |
| Komponenten | 6 |
| Allgemeines | 7 |
| Bedienungsanleitung lesen und aufbewahren | 7 |
| Bestimmungsgemäßer Gebrauch | 7 |
| Zeichenerklärung..... | 7 |
| Sicherheit | 8 |
| Hinweiserklärung..... | 8 |
| Allgemeine Sicherheitshinweise | 8 |
| Erstinbetriebnahme | 14 |
| Produkt und Lieferumfang prüfen | 14 |
| Grundreinigung | 14 |
| Produkt anschließen..... | 14 |
| Bedienung | 15 |
| Fehlersuche | 17 |
| Reinigung und Pflege | 18 |
| Produkt reinigen | 18 |
| Wasserbehälter entkalken | 19 |
| Aufbewahrung | 19 |
| Technische Daten | 20 |
| Allgemein..... | 20 |
| Konformitätserklärung | 20 |
| Entsorgung | 20 |
| Verpackung entsorgen..... | 20 |
| Produkt entsorgen | 21 |

Lieferumfang







Komponenten

- 1 Ausguss (mit herausnehmbarem Kalkfilter)
- 2 Deckelriegelungstaste
- 3 Deckel
- 4 Handgriff
- 5 Ein-/Ausschalter
- 6 Anschlusskabel
- 7 Standfuß, 3×
- 8 Sockel
- 9 Wasserbehälter
- 10 Kalkfilter
- 11 Kabelhalter, 3×
- 12 Füllstandsskala

Allgemeines

Bedienungsanleitung lesen und aufbewahren



Diese Bedienungsanleitung gehört zu diesem Wasserkocher Urban Industrial (im Folgenden nur „Produkt“ genannt). Sie enthält wichtige Informationen zur Inbetriebnahme und Handhabung.

Lesen Sie die Bedienungsanleitung, insbesondere die Sicherheitshinweise, sorgfältig durch, bevor Sie das Produkt einsetzen. Die Nichtbeachtung dieser Bedienungsanleitung kann zu schweren Verletzungen oder zu Schäden am Produkt führen. Die Bedienungsanleitung basiert auf den in der Europäischen Union gültigen Normen und Regeln. Beachten Sie im Ausland auch landesspezifische Richtlinien und Gesetze. Bewahren Sie die Bedienungsanleitung für die weitere Nutzung auf. Wenn Sie das Produkt an Dritte weitergeben, geben Sie unbedingt diese Bedienungsanleitung mit.

Bestimmungsgemäßer Gebrauch

Das Produkt ist ausschließlich zum Erhitzen von Wasser konzipiert. Es ist ausschließlich für den Privatgebrauch bestimmt. Ein Einsatz im gewerblichen Bereich ist nicht vorgesehen. Darunter fallen auch haushaltsähnliche Anwendungen wie beispielsweise:

- in Küchen für Mitarbeiter in Läden, Büros und anderen gewerblichen Bereichen;
- in landwirtschaftliche Betrieben;
- durch Kunden von Hotels, Motels oder ähnlichen Wohneinrichtungen;
- in Frühstückspensionen.

Verwenden Sie das Produkt nur wie in dieser Bedienungsanleitung beschrieben. Jede andere Verwendung gilt als nicht bestimmungsgemäß und kann zu Sachschäden oder sogar zu Personenschäden führen. Das Produkt ist kein Kinderspielzeug. Der Hersteller oder Händler übernimmt keine Haftung für Schäden, die durch nicht bestimmungsgemäßen oder falschen Gebrauch entstanden sind.

Zeichenerklärung

Die folgenden Symbole werden in dieser Bedienungsanleitung, auf dem Produkt oder auf der Verpackung verwendet.



Dieses Symbol gibt Ihnen nützliche Zusatzinformationen zum Zusammenbau oder zum Betrieb.



Konformitätserklärung (siehe Kapitel „Konformitätserklärung“):
Mit diesem Symbol gekennzeichnete Produkte erfüllen alle anzuwendenden Gemeinschaftsvorschriften des Europäischen Wirtschaftsraums.



Das Siegel „Geprüfte Sicherheit“ (GS-Zeichen) bestätigt: Das Produkt ist mit dem Produktsicherheitsgesetz (ProdSG) konform und bei bestimmungsgemäßem und vorhersehbarem Gebrauch sicher.



Das Glas-Gabel-Symbol kennzeichnet Materialien und Gegenstände, die für einen Kontakt mit Lebensmitteln geeignet sind, und die bei sachgemäßer Verwendung keine Schadstoffe an die Lebensmittel abgeben.

Sicherheit

Hinweiserklärung

Die folgenden Symbole und Signalwörter werden in dieser Bedienungsanleitung verwendet.



Dieses Signalsymbol/-wort bezeichnet eine Gefährdung mit einem mittleren Risikograd, die, wenn sie nicht vermieden wird, den Tod oder eine schwere Verletzung zur Folge haben kann.



Dieses Signalsymbol/-wort bezeichnet eine Gefährdung mit einem niedrigen Risikograd, die, wenn sie nicht vermieden wird, eine geringfügige oder mäßige Verletzung zur Folge haben kann.



Dieses Signalwort warnt vor möglichen Sachschäden.

Allgemeine Sicherheitshinweise



Stromschlaggefahr!

Fehlerhafte Elektroinstallation oder zu hohe Netzspannung können zu elektrischem Stromschlag führen.

- Schließen Sie das Produkt nur an, wenn die Netzspannung der Steckdose mit der Angabe auf dem Typenschild übereinstimmt.

-
- Schließen Sie das Produkt nur an eine gut zugängliche Steckdose an, damit Sie das Produkt bei einem Störfall schnell vom Stromnetz trennen können.
 - Betreiben Sie das Produkt nicht, wenn es sichtbare Schäden aufweist oder das Netzkabel bzw. der Netzstecker defekt ist.
 - Wenn das Netzkabel des Produkts beschädigt ist, muss es durch den Hersteller oder seinen Kundendienst oder eine ähnlich qualifizierte Person ersetzt werden, um Gefährdungen zu vermeiden.
 - Betreiben Sie das Produkt nicht mit einer externen Zeitschaltuhr oder einem separaten Fernwirksystem.
 - Tauchen Sie weder das Produkt noch das Netzkabel oder den Netzstecker in Wasser oder andere Flüssigkeiten.
 - Fassen Sie den Netzstecker niemals mit feuchten Händen an.
 - Ziehen Sie den Netzstecker nie am Netzkabel aus der Steckdose, sondern fassen Sie immer den Netzstecker an.
 - Verwenden Sie das Netzkabel nie als Tragegriff.
 - Halten Sie das Produkt, den Netzstecker und das Netzkabel von offenem Feuer und heißen Flächen fern.
 - Verlegen Sie das Netzkabel so, dass es nicht zur Stolperfalle wird.
 - Knicken Sie das Netzkabel nicht und legen Sie es nicht über scharfe Kanten.
 - Verwenden Sie das Produkt nur in Innenräumen. Betreiben Sie es nie in Feuchträumen oder im Regen.
 - Lagern Sie das Produkt nie so, dass es in eine Wanne oder in ein Waschbecken fallen kann.
 - Greifen Sie niemals nach einem Elektrogerät, wenn es ins Wasser gefallen ist. Ziehen Sie in einem solchen Fall sofort den Netzstecker aus der Steckdose.
 - Sorgen Sie dafür, dass Kinder keine Gegenstände in das Produkt hineinstecken.
 - Wenn Sie das Produkt nicht benutzen, es reinigen oder wenn eine Störung auftritt, ziehen Sie den Netzstecker aus der Steckdose.



Stromschlag- oder Brandgefahr!

Nicht fachgerechte Modifikationen oder eine unsachgemäße Instandsetzung können die Betriebssicherheit des Produkts beeinträchtigen, was zu einem Stromschlag oder zu einem Kurzschluss und in der Folge zu einem Brand führen kann.

- Nehmen Sie keine Modifikationen am Produkt vor.
- Nehmen Sie keine eigenständigen Reparaturarbeiten am Produkt vor.
- Lassen Sie eine Instandsetzung nur von geschultem Fachpersonal vornehmen.
- Bei Reparaturen dürfen nur Teile verwendet werden, die den ursprünglichen Gerätedaten entsprechen. In dem Produkt befinden sich elektrische und mechanische Teile, die zum Schutz gegen Gefahrenquellen unerlässlich sind.
- Bei eigenständig durchgeführten Reparaturen, unsachgemäßem Anschluss oder falscher Bedienung sind Haftungs- und Garantieansprüche ausgeschlossen.



Gefahren für Kinder und Personen mit verringerten physischen, sensorischen oder mentalen Fähigkeiten (beispielsweise teilweise Behinderte, ältere Personen mit Einschränkung ihrer physischen und mentalen Fähigkeiten) oder Mangel an Erfahrung und Wissen (beispielsweise ältere Kinder).

- Dieses Produkt kann von Kindern ab acht Jahren und darüber sowie von Personen mit verringerten physischen, sensorischen oder mentalen Fähigkeiten oder Mangel an Erfahrung und Wissen benutzt werden, wenn sie beaufsichtigt oder bezüglich des sicheren Gebrauchs des Produkts unterwiesen wurden und die daraus resultierenden Gefahren verstehen. Kinder dürfen nicht mit dem Produkt spielen. Reinigung und

Benutzer-Wartung dürfen nicht von Kindern ohne Beaufsichtigung durchgeführt werden.

- Halten Sie Kinder jünger als acht Jahre vom Produkt und der Anschlussleitung fern.
- Lassen Sie das Produkt während des Betriebs nicht unbeaufsichtigt.
- Lassen Sie Kinder nicht mit der Verpackungsfolie spielen. Kinder können sich beim Spielen darin verfangen und ersticken.



WARNUNG!

Verbrennungsgefahr!

Teile des Produkts werden während des Betriebs heiß.

- Berühren Sie die heißen Teile des Produkts während des Betriebs nicht mit bloßen Fingern.
Weisen Sie auch andere Benutzer auf die Gefahren hin!
- Fassen Sie das Produkt grundsätzlich am Handgriff an, wenn Sie das erhitzte Wasser in andere Behälter umfüllen.



WARNUNG!

Verbrühungsgefahr!

Während des Gebrauchs tritt heißer Dampf aus dem Produkt aus. Dieser kann bei Hautkontakt zu Verbrühungen führen.

- Vermeiden Sie einen Hautkontakt mit heißem Dampf.
- Benutzen Sie stets wärmeisolierte Kochhandschuhe oder Topflappen zum Anfassen des Produkts.
Weisen Sie auch andere Benutzer auf die Gefahren hin!
- Beachten Sie, dass aus dem Produkt auch nach dem Abschalten heißer Dampf entweichen kann.
- Sorgen Sie für einen ausreichenden Sicherheitsabstand zu allen leicht brennbaren Gegenständen, z. B. Gardinen und Vorhängen.



Verbrühungsgefahr!

Kochendes bzw. frisch aufgekochtes Wasser ist sehr heiß. Dies kann bei Hautkontakt oder Kontakt mit dem Mundraum zu Verbrühungen führen.

- Vermeiden Sie unbedingt einen Hautkontakt mit kochendem oder frisch aufgekochtem Wasser.
- Betreiben Sie das Produkt nur mit geschlossenem Deckel. Bei einem Betrieb mit aufgeklapptem Deckel kann heißes Wasser aus dem Wasserbehälter schwappen oder spritzen.
- Öffnen Sie den Deckel nicht während des Betriebs.
- Beachten Sie die maximal zulässige Wassermenge. Bei einem zu hohen Füllstand kann während des Erhitzens heißes Wasser aus dem Wasserbehälter schwappen.
- Platzieren Sie das Produkt auf einer ebenen und ausreichend stabilen Fläche, um zu verhindern, dass das Produkt umkippt.
- Stellen Sie den Wasserbehälter mit darin befindlichem heißem Wasser nur auf einer ebenen und ausreichend stabilen Fläche ab, um zu verhindern, dass der Wasserbehälter umkippt.
- Sofern sich das Produkt nach dem abgeschlossenen Aufkochen des eingefüllten Wassers nicht selbstständig abschaltet, bewegen Sie den Ein-/Ausschalter in die Position „0“ und ziehen Sie den Netzstecker aus der Steckdose.
- Handhaben Sie den Wasserbehälter mit erhöhter Vorsicht, wenn Sie das erhitzte Wasser in andere Behälter (z. B. Tassen) umfüllen.
- Füllen Sie kochendes Wasser nur in hitzebeständige Behälter. Nicht hitzebeständige Behälter können bei Kontakt mit kochendem Wasser zerspringen.
- Lassen Sie das Wasser bzw. daraus zubereitete Getränke ausreichend abkühlen, bevor Sie diese trinken.

HINWEIS!**Beschädigungsgefahr!**

Unsachgemäßer Umgang mit dem Produkt kann zu Beschädigungen des Produkts führen.

- Stellen Sie das Produkt auf einer gut zugänglichen, ebenen, trockenen, hitzebeständigen und ausreichend stabilen Fläche auf. Stellen Sie das Produkt nicht an den Rand oder an die Kante der Fläche.
- Vermeiden Sie einen Hitzestau, indem Sie das Produkt nicht direkt an eine Wand oder unter Hängeschränke o. Ä. stellen. Durch den austretenden Dampf können Möbelstücke beschädigt werden.
- Stellen Sie das Produkt nie auf oder in der Nähe von heißen Oberflächen ab (Herdplatten etc.).
- Bringen Sie das Netzkabel nicht mit heißen Teilen in Berührung.
- Setzen Sie das Produkt niemals Witterungseinflüssen (Regen etc.) aus.
- Tauchen Sie den Sockel zum Reinigen niemals in Wasser. Verwenden Sie zur Reinigung keinen Dampfreiniger. Das Produkt kann sonst beschädigt werden.
- Geben Sie das Produkt keinesfalls in die Spülmaschine. Sie würden es dadurch zerstören.
- Verwenden Sie den Wasserbehälter nur in Kombination mit dem dafür vorgesehenen Sockel.
- Verwenden Sie das Produkt ausschließlich zum Erhitzen von Leitungswasser oder stillem Mineralwasser. Verwenden Sie es nicht für kohlensäurehaltiges Wasser oder andere Flüssigkeiten wie z. B. Milch.
- Geben Sie keine Teebeutel oder Ähnliches in den Wasserbehälter.
- Verwenden Sie das Produkt nicht mehr, wenn die Kunststoffbauteile des Produkts Risse oder Sprünge haben oder sich verformt haben. Stellen Sie sicher, das beschädigte Bauteile nur durch passende Originalersatzteile ersetzt werden.

Erstinbetriebnahme

Produkt und Lieferumfang prüfen

HINWEIS!

Beschädigungsgefahr!

Wenn Sie die Verpackung unvorsichtig mit einem scharfen Messer oder anderen spitzen Gegenständen öffnen, kann das Produkt schnell beschädigt werden.

– Gehen Sie beim Öffnen sehr vorsichtig vor.

1. Nehmen Sie das Produkt aus der Verpackung.
2. Prüfen Sie, ob die Lieferung vollständig ist (siehe **Abb. A** und **B**).
3. Kontrollieren Sie, ob das Produkt oder die Einzelteile Schäden aufweisen. Ist dies der Fall, benutzen Sie das Produkt nicht. Wenden Sie sich über die auf der Garantiekarte angegebene Serviceadresse an den Hersteller.

Grundreinigung

1. Entfernen Sie das Verpackungsmaterial und sämtliche Schutzfolien.
2. Reinigen Sie vor der erstmaligen Benutzung alle Teile des Produkts wie im Kapitel „Reinigung und Pflege“ beschrieben.

Produkt anschließen

1. Wickeln Sie das Anschlusskabel soweit wie nötig von den Kabelhaltern **11** an der Unterseite des Produkts ab (siehe **Abb. C**).
2. Stellen Sie das Produkt auf einer stabilen, ebenen, hitzebeständigen, gut belüfteten und für Kinder zugänglichen Fläche auf. Stellen Sie sicher, dass die Standfüße **7** einen festen Halt auf dem Untergrund haben.
3. Schließen den Netzstecker des Anschlusskabels **6** an eine ordnungsgemäß installierte Steckdose an.

Bedienung



WARNUNG!

Verbrennungsgefahr!

Teile des Produkts werden während des Betriebs heiß.

- Berühren Sie die heißen Teile des Produkts während des Betriebs nicht mit bloßen Fingern.
Weisen Sie auch andere Benutzer auf die Gefahren hin!
- Fassen Sie das Produkt grundsätzlich am Handgriff an, wenn Sie das erhitzte Wasser in andere Behälter umfüllen.



WARNUNG!

Verbrühungsgefahr!

Kochendes bzw. aufgekochtes Wasser ist sehr heiß. Dies kann bei Hautkontakt oder Kontakt mit dem Mundraum zu Verbrühungen führen.

- Vermeiden Sie unbedingt einen Hautkontakt mit kochendem oder frisch aufgekochtem Wasser.
- Betreiben Sie das Produkt nur mit geschlossenem Deckel. Bei einem Betrieb mit aufgeklapptem Deckel kann heißes Wasser aus dem Wasserbehälter schwappen oder spritzen.
- Beachten Sie die maximal zulässige Wassermenge. Bei einem zu hohen Füllstand kann während des Aufkochens heißes Wasser aus dem Wasserbehälter schwappen.
- Handhaben Sie den Wasserbehälter mit erhöhter Vorsicht, wenn Sie das aufgekochte Wasser in andere Behälter (z. B. Tassen) umfüllen.
- Füllen Sie kochendes Wasser nur in hitzebeständige Behälter. Nicht hitzebeständige Behälter können bei Kontakt mit kochendem Wasser zerspringen.
- Lassen Sie das Wasser bzw. daraus zubereitete Getränke ausreichend abkühlen, bevor Sie diese trinken.

HINWEIS!

Beschädigungsgefahr!

Unsachgemäßer Umgang mit dem Produkt kann zu Beschädigungen des Produkts führen.

- Verwenden Sie das Produkt ausschließlich zum Erhitzen von Leitungswasser oder stillem Mineralwasser. Verwenden Sie es nicht für kohlenensäurehaltiges Wasser oder andere Flüssigkeiten wie z. B. Milch.
- Geben Sie keine Teebeutel oder Ähnliches in den Wasserbehälter.
 1. Nehmen Sie den Wasserbehälter **9** vom Sockel **8** ab.
 2. Betätigen Sie die Deckelentriegelungstaste **2**. Der Deckel **3** springt automatisch auf (siehe **Abb. D**).
 3. Stellen Sie sicher, dass der Kalkfilter **10** eingesetzt ist. Setzen Sie den Kalkfilter gegebenenfalls ein.
 4. Füllen Sie Wasser in den Wasserbehälter. Beachten Sie dabei die Mindest- und Maximalfüllmengen auf der Füllstandsskala **12**. Füllen Sie mindestens 0,75 Liter und höchstens 1,7 Liter ein.
 5. Platzieren Sie den Wasserbehälter wieder auf dem Sockel (siehe **Abb. E**). Stellen Sie dabei sicher, dass der Wasserbehälter korrekt platziert ist.
 6. Drücken Sie den Ein-/Ausschalter **5** nach unten in die Position „I“, um das Produkt einzuschalten (siehe **Abb. F**). Anschließend beginnt der Ein-/Ausschalter zu leuchten und der Erhitzungsvorgang startet.
 7. Warten Sie das Ende des Erhitzungsvorgangs ab. Sobald dieser abgeschlossen ist, springt der Ein-/Ausschalter in die Position „0“ und das Licht erlischt.
 8. Nehmen Sie den Wasserbehälter vom Sockel ab und füllen Sie das erhitzte Wasser in den gewünschten Behälter. Fassen Sie das Produkt dabei am Handgriff **4** an.



Der Wasserbehälter besitzt einen herausnehmbaren Kalkfilter. Dieser soll verhindern, dass Kalkpartikel, die sich von der Heizfläche gelöst haben, durch den Ausguss gelangen können.

Um den Erhitzungsvorgang vorzeitig zu beenden, können Sie entweder den Ein-/Ausschalter in die-Position „0“ bewegen, oder Sie können den Wasserbehälter vom Sockel abnehmen.

Fehlersuche

| Problem | Mögliche Ursache | WILösung |
|--|---|--|
| Das Produkt funktioniert nicht. | Der Ein-/Ausschalter 5 ist nicht betätigt. | Betätigen Sie den Ein-/Ausschalter. |
| | Das Produkt ist nicht an eine Steckdose angeschlossen. | Schließen Sie das Produkt an eine Steckdose an. |
| | Das Produkt ist an eine Steckdose angeschlossen, die keinen Strom führt, z. B. an eine ausgeschaltete Mehrfachsteckdose. | Prüfen Sie, ob die Steckdose eingeschaltet ist. Schalten Sie die Steckdose gegebenenfalls ein. |
| | | Testen Sie das Produkt an einer anderen Steckdose. |
| | | Testen Sie ein anderes Gerät an der Steckdose. |
| | Der Wasserbehälter 9 ist nicht korrekt auf dem Sockel 8 platziert, so dass kein elektrischer Kontakt besteht. | Platzieren Sie den Wasserbehälter korrekt auf dem Sockel. |
| Das Produkt ist defekt. | Bei einem Defekt ist das gesamte Produkt zu ersetzen. | |
| Der Erhitzungsvorgang dauert sehr lange. | Der Wasserbehälter ist verkalkt. | Entkalken Sie den Wasserbehälter wie im Abschnitt „Wasserbehälter entkalken“ beschrieben. |
| Beim Ausgießen gelangt nur wenig Wasser aus dem Ausguss 1 . | Der Kalkfilter 10 ist verstopft. | Reinigen Sie den Kalkfilter wie im Abschnitt „Produkt reinigen“ beschrieben. |

Reinigung und Pflege

HINWEIS!

Kurzschlussgefahr!

In das Sockelgehäuse eingedrungenes Wasser oder andere Flüssigkeiten können einen Kurzschluss verursachen.

- Tauchen Sie den Sockel niemals in Wasser oder andere Flüssigkeiten.
- Achten Sie darauf, dass kein Wasser oder andere Flüssigkeiten in das Sockelgehäuse gelangen.

HINWEIS!

Beschädigungsgefahr!

Unsachgemäßer Umgang mit dem Produkt kann zu Beschädigungen des Produkts führen.

- Verwenden Sie keine aggressiven Reinigungsmittel, Bürsten mit Metall- oder Nylonborsten sowie keine scharfen oder metallischen Reinigungsgegenstände wie Messer, harte Spachtel und dergleichen. Diese können die Oberflächen beschädigen.
- Geben Sie das Produkt keinesfalls in die Spülmaschine. Sie würden es dadurch zerstören.

Produkt reinigen

1. Ziehen Sie vor der Reinigung den Netzstecker aus der Steckdose.
2. Lassen Sie das Produkt vollständig abkühlen.
3. Öffnen Sie den Deckel **3** und nehmen Sie den Kalkfilter **10** aus dem Ausguss **1**.
4. Spülen Sie den Kalkfilter unter klarem Wasser ab, um eventuell daran befindliche Kalk- und Schmutzpartikel zu entfernen.
5. Wischen Sie den Kalkfilter mit einem weichen Tuch trocken.
6. Wischen Sie den Wasserbehälter **9** und den Sockel **8** mit einem leicht angefeuchteten Tuch ab. Reinigen Sie dabei insbesondere die Innenseite des Wasserbehälters und den Ausguss, denn diese Bereiche kommen in Kontakt mit Wasser, welches für die Zubereitung von Getränken und Nahrungsmitteln verwendet wird.

7. Lassen Sie alle Teile des Produkts vollständig trocknen. Stellen Sie sicher, dass der Deckel während des Trocknens geöffnet ist.
8. Setzen Sie den Kalkfilter wieder in den Ausguss ein und schließen Sie den Deckel.

Wasserbehälter entkalken

Mit zunehmender Nutzungsdauer lagert sich Kalk im Wasserbehälter **9** ab. Der Grad der Verkalkung ist abhängig von der Härte des verwendeten Wassers und der Häufigkeit der Nutzung. Insbesondere die Verkalkung des Heizelements mindert die Effizienz und erhöht den Stromverbrauch des Produkts. Das Produkt sollte daher regelmäßig entkalkt werden. Eine Entkalkung sollte abhängig von der Wasserhärte und der Nutzungshäufigkeit einmal im Monat oder spätestens alle drei Monate vorgenommen werden.

1. Nehmen Sie den Wasserbehälter vom Sockel **8** und füllen Sie Leitungswasser in den Wasserbehälter.
2. Geben Sie ein Entkalkungsmittel hinzu. Die korrekte Dosierung erfahren Sie aus der Gebrauchsanweisung des Entkalkungsmittels.
3. Kochen Sie das Gemisch auf und gießen Sie es anschließend weg.
4. Wiederholen Sie die oben beschriebenen Schritte anschließend 2–3× mit reinem Leitungswasser, um verbliebene Reste des Entkalkungsmittels aus dem Wasserbehälter zu entfernen.



- Die in Ihrer Umgebung vorliegende Wasserhärte erfahren Sie bei Ihrem Wasserversorger.
- Bei starker Verkalkung kann es erforderlich sein, mehrere Entkalkungsdurchläufe vorzunehmen.
- Alternativ zu einem Entkalkungsmittel können Sie auch herkömmlichen Haushaltessig, Essigessenz oder Zitronensäure zum Entkalken verwenden.

Aufbewahrung

Alle Teile müssen vor dem Aufbewahren vollkommen trocken sein.

- Bewahren Sie das Produkt stets an einem trockenen Ort auf.
- Schützen Sie das Produkt vor direkter Sonneneinstrahlung.
- Lagern Sie das Produkt für Kinder unzugänglich, sicher verschlossen und bei einer Lagertemperatur zwischen 5 °C und 20 °C (Zimmertemperatur).

Technische Daten

Allgemein

| | |
|----------------------|-----------------------------------|
| Modell: | 12894B0-B / 12894B0-G / 12894B0-W |
| Versorgungsspannung: | 220–240 V~, 50/60 Hz |
| Leistung: | 2000 W |
| Maximalfüllmenge: | 1,7 Liter |
| Mindestfüllmenge: | 0,75 Liter |
| Kabellänge: | ca. 100 cm |
| Artikelnummer: | 705641 |

Konformitätserklärung



Wir, AHG Wachsmuth & Krogmann mbH, Lange Mühren 1, 20095 Hamburg, Deutschland erklären in alleiniger Verantwortung, dass das weiter oben genannte Produkt die grundlegenden Anforderungen der aufgeführten EU Richtlinien erfüllt. Die EU-Konformitätserklärung kann bei der in der Garantiekarte angeführten Herstelleradresse angefordert werden.

Entsorgung

Verpackung entsorgen



Entsorgen Sie die Verpackung sortenrein. Geben Sie Pappe und Karton zum Altpapier, Folien in die Wertstoffsammlung.



Dieses Symbol zeigt, wie Sie die Verpackungsmaterialien zur Entsorgung richtig trennen. Entsorgen Sie Verpackungen aus Papier in die Altpapiertonne und Verpackungen aus Kunststoff, Metall oder Verbundmaterialien in die Gelbe Tonne.

Produkt entsorgen

(Anwendbar in der Europäischen Union und anderen europäischen Staaten mit Systemen zur getrennten Sammlung von Wertstoffen)



Altgeräte dürfen nicht in den Hausmüll!

Sollte das Produkt einmal nicht mehr benutzt werden können, so ist jeder Verbraucher **gesetzlich verpflichtet, Altgeräte getrennt vom Hausmüll**, z. B. bei einer Sammelstelle seiner Gemeinde/seines Stadtteils, abzugeben. Damit wird gewährleistet, dass Altgeräte fachgerecht verwertet und negative Auswirkungen auf die Umwelt vermieden werden. Deswegen sind Elektrogeräte mit dem hier abgebildeten Symbol gekennzeichnet.



Importiert durch:

AHG WACHSMUTH & KROGMANN MBH
LANGE MÜHREN 1
20095 HAMBURG
DEUTSCHLAND

SERVICECENTER

705641



DE 008000 9348567



garantie.aldi-sued.de

MODELL:

12894B0-B / 12894B0-G / 12894B0-W

II/25/2021

3
JAHRE
GARANTIE