



Montageanleitung



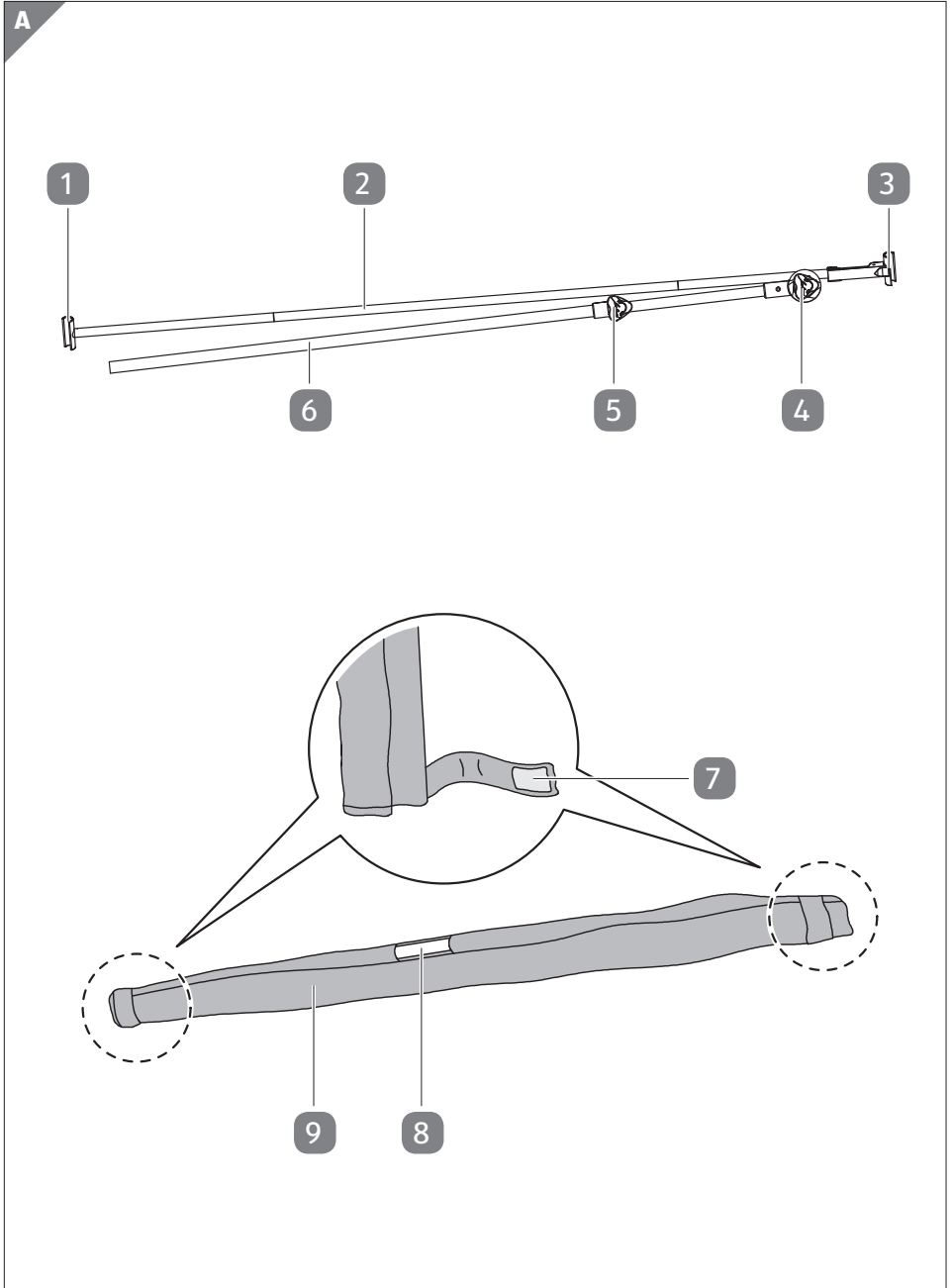
BALKONBLENDE



Inhalt

Lieferumfang	3
Komponenten.....	4
Allgemeines	5
Montageanleitung lesen und aufbewahren.....	5
Bestimmungsgemäßer Gebrauch	5
Zeichenerklärung	5
Sicherheit	7
Hinweiserklärung.....	7
Sicherheitshinweise	7
Verwendung	9
Lieferumfang prüfen.....	9
Grundreinigung	10
Montage	10
Montageschritte.....	10
Reinigung	16
Wartung	16
Aufbewahrung	16
Technische Daten	17
Entsorgung	17
Verpackung entsorgen.....	17
Produkt entsorgen	17

Lieferumfang



Komponenten

- 1 Aufnahme
- 2 Querstrebe
- 3 Aufnahme mit Hebel
- 4 Schraube
- 5 Höhenverstellungsschraube
- 6 Standrohr
- 7 Klettverschluss, 2×
- 8 Gestell, 2×
- 9 Blende

Allgemeines

WICHTIG, FÜR SPÄTERE BEZUGNAHME AUFBEWAHREN: SORGFÄLTIG LESEN

Montageanleitung lesen und aufbewahren



Diese Montageanleitung gehört zu dieser Balkonblende (im Folgenden nur „Produkt“ genannt). Sie enthält wichtige Informationen zur Montage und Handhabung.

Lesen Sie die Montageanleitung, insbesondere die Sicherheitshinweise, sorgfältig durch, bevor Sie das Produkt montieren und einsetzen. Die Nichtbeachtung dieser Montageanleitung kann zu schweren Verletzungen oder zu Schäden am Produkt führen.

Die Montageanleitung basiert auf den in der Europäischen Union gültigen Normen und Regeln. Beachten Sie im Ausland auch landesspezifische Richtlinien und Gesetze.

Bewahren Sie die Montageanleitung für die weitere Nutzung auf. Wenn Sie das Produkt an Dritte weitergeben, geben Sie unbedingt diese Montageanleitung mit.

Bestimmungsgemäßer Gebrauch

Das Produkt ist ausschließlich zum Schutz vor direkter Sonneneinstrahlung und UV-Strahlung konzipiert. Es ist ausschließlich für den Privatgebrauch bestimmt und nicht für den gewerblichen Bereich geeignet.

Verwenden Sie das Produkt nur wie in dieser Montageanleitung beschrieben. Jede andere Verwendung gilt als nicht bestimmungsgemäß und kann zu Sachschäden oder sogar zu Personenschäden führen. Das Produkt ist kein Kinderspielzeug.

Der Hersteller oder Händler übernimmt keine Haftung für Schäden, die durch nicht bestimmungsgemäßen oder falschen Gebrauch entstanden sind.

Zeichenerklärung

Die folgenden Symbole werden in dieser Montageanleitung, auf dem Produkt oder auf der Verpackung verwendet.



Dieses Symbol gibt Ihnen nützliche Zusatzinformationen zur Montage oder zur Handhabung.



Das Produkt bietet einen UV-Schutz von 50+.



Die Schirmgröße des Produkts beträgt ca. 180 × 130 cm.



Die Lichtechtheit des Produkts beträgt Stufe 5.



Das Produkt verwendet einen Polyesterbezug mit einem Gewicht von 180 g/m².



Lesen Sie vor der Montage des Produkts sorgfältig die Montageanleitung.



Der optimale Schirmständer für das Produkt hat ein Gewicht von mindestens 40 kg und einen Durchmesser von ca. 25 mm.



Sorgen Sie für ausreichend Abstand zwischen dem Produkt und Hindernissen.



Nicht gewaltsam verstellen.



Demontieren Sie das Produkt bei Wind.

Sicherheit

Hinweiserklärung

Die folgenden Symbole und Signalworte werden in dieser Montageanleitung verwendet.



Dieses Signalsymbol/-wort bezeichnet eine Gefährdung mit einem mittleren Risikograd, die, wenn sie nicht vermieden wird, den Tod oder eine schwere Verletzung zur Folge haben kann.

HINWEIS!

Dieses Signalwort warnt vor möglichen Sachschäden.

Sicherheitshinweise



Verletzungs- und Erstickungsgefahr!

Wenn Kinder mit der Verpackungsfolie oder Kleinteilen spielen, können Sie sich darin verfangen oder sie verschlucken und daran ersticken.

- Lassen Sie Kinder nicht mit der Verpackungsfolie spielen. Kinder können sich beim Spielen darin verfangen und ersticken.
- Halten Sie beim Auspacken und während der Montage des Produkts Kinder vom Produkt und der Verpackungsfolie fern.
- Lassen Sie Kinder nicht mit dem Produkt spielen, es ist kein Kinderspielzeug.



Verletzungsgefahr!

Unsachgemäßer Umgang mit dem Produkt sowie fehlerhafte Montage können zu Verletzungen führen.

- Bauen Sie das Produkt sorgfältig zusammen und halten Sie sich an diese Montageanleitung.

- Verwenden Sie das Produkt nicht mehr, wenn sich Schraubverbindungen gelockert haben oder die Metall- oder Kunststoffteile des Produkts Verformungen, Risse oder andere Beschädigungen aufweisen.
- Kunststoff und Metall reagieren auf Belastungen und Temperatureinflüsse, indem sie sich ausdehnen und zusammenziehen. Prüfen Sie regelmäßig alle Schraubverbindungen und ziehen Sie sie ggf. nach. Lose Schraubverbindungen können zu Verletzungen führen.
- Lassen Sie Kinder nicht mit dem Produkt spielen. Kinder können sich Hände und Füße quetschen.
- Hängen Sie sich nicht an das Produkt und ziehen Sie sich nicht daran hoch.
- Das Produkt kann Ihre Haut vor direkter UV-Strahlung, aber nicht vor reflektierenden Sonnenstrahlen schützen. Verwenden Sie zusätzlichen Sonnenschutz.
- Achten Sie bei der Montage und bei der Verwendung des Produkts darauf, dass Sie Ihre Finger nicht quetschen.
- Fällt das Produkt um, kann dies zu Verletzungen führen. Lassen Sie daher das Produkt während Sie es verwenden nicht unbeaufsichtigt.
- Achten Sie beim Aufstellen des Produkts auf eine ebene und stabile Oberfläche.
- Nehmen Sie keinerlei Veränderungen am Produkt vor. Schweißen Sie beispielsweise keine externen Stangen an und bringen Sie keine elektrischen Geräte am Produkt und den Einzelteilen an.

HINWEIS!

Beschädigungsgefahr!

Unsachgemäßer Umgang mit dem Produkt kann zu Beschädigungen des Produkts führen.

- Verwenden Sie zur Reinigung keinen Dampfreiniger. Das Produkt kann sonst beschädigt werden.

- Verwenden Sie das Produkt nicht mehr, wenn die Bauteile des Produkts Risse oder Sprünge haben oder sich verformt haben. Ersetzen Sie beschädigte Bauteile nur durch passende Originalersatzteile.
- Verwenden Sie einen für das Produkt geeigneten Schirmständer. Beachten Sie hierbei die Angaben des Schirmständerherstellers.
- Demontieren Sie das Produkt bei aufkommendem Wind oder Gewitter.
- Demontieren Sie das Produkt bei Regen oder Schnee, um es vor übermäßiger Beanspruchung zu schützen.
- Hängen Sie keine Gegenstände am Produkt auf.
- Verwenden Sie das Produkt nur mit ausreichender Ballastierung.
- Entfachen Sie niemals offenes Feuer in der Nähe oder unterhalb des Produkt. Halten Sie das Produkt von Hitzequellen fern.

Verwendung

Lieferumfang prüfen

HINWEIS!

Beschädigungsgefahr!

Wenn Sie die Verpackung unvorsichtig mit einem scharfen Messer oder anderen spitzen Gegenständen öffnen, kann das Produkt schnell beschädigt werden.

- Gehen Sie beim Öffnen sehr vorsichtig vor.
1. Nehmen Sie die Einzelteile des Produkts aus der Verpackung.
 2. Prüfen Sie, ob die Lieferung vollständig ist (siehe **Abb. A**).
 3. Kontrollieren Sie, ob die Einzelteile des Produkts Schäden aufweisen. Ist dies der Fall, montieren und benutzen Sie das Produkt nicht. Wenden Sie sich über die auf der Garantiekarte angegebene Serviceadresse an den Hersteller.

Grundreinigung

1. Entfernen Sie das Verpackungsmaterial und sämtliche Schutzfolien.
2. Reinigen Sie vor der erstmaligen Benutzung alle Teile des Produkts wie im Kapitel „Reinigung“ beschrieben.

Montage

HINWEIS!

Beschädigungsgefahr!

Unsachgemäßer Umgang mit dem Produkt kann zu Beschädigungen des Produkts oder zu Sachschäden führen.

- Gehen Sie bei der Montage des Produkts sorgfältig vor und halten Sie sich an die Montageanleitung.

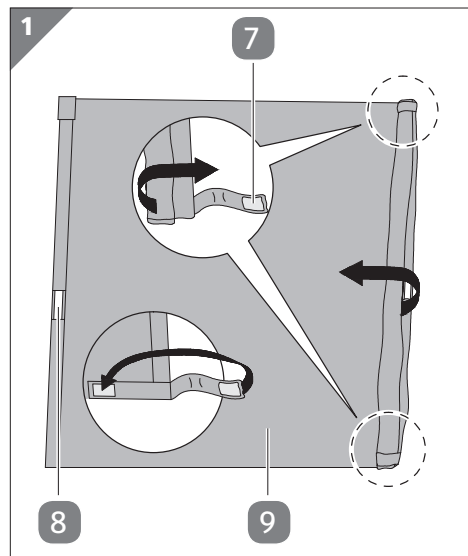
Montageschritte

Montieren Sie das Produkt mithilfe der folgenden Anweisungen und grafischen Darstellungen.

1 Produkt montieren.....	11
2 Produkt einstellen	13

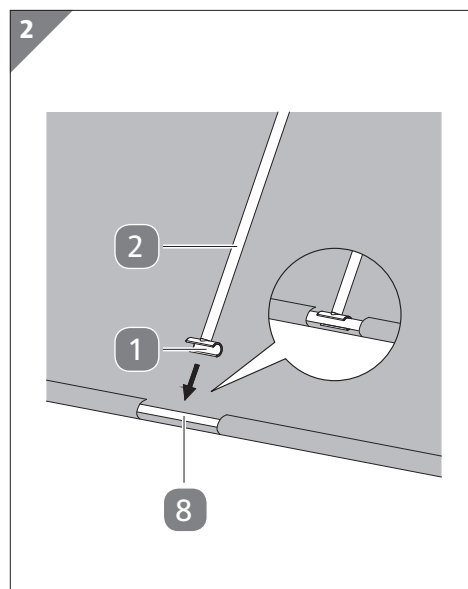
1 Produkt montieren

Schritt 1.1: Blende ausbreiten



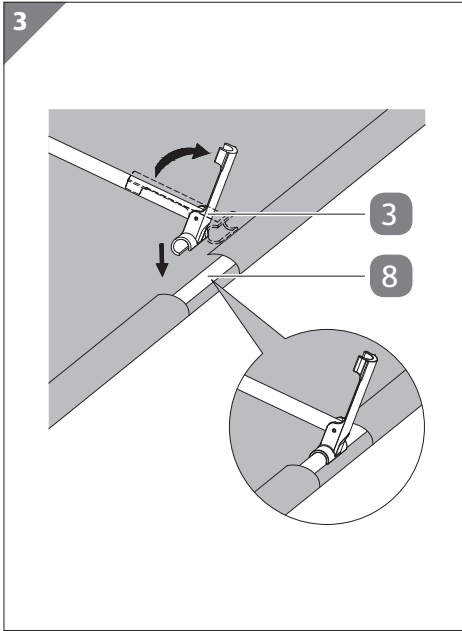
1. Legen Sie die Blende **9** auf eine saubere und ebene Fläche.
2. Öffnen Sie die Klettverschlüsse **7**.
3. Rollen Sie die Blende ab, so dass diese vollständig geöffnet flach auf dem Boden liegt. Stellen Sie sicher, dass das Gestell **8** nach oben zeigt.
4. Schließen Sie die Klettverschlüsse.

Schritt 1.2: Querstrebe einsetzen (1/3)



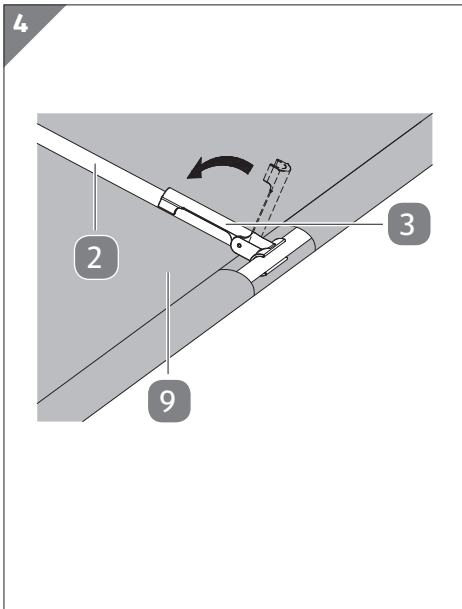
1. Stecken Sie die Aufnahme **1** der Querstrebe **2** mittig auf Höhe der Aussparung auf eine Seite des Gestells **8**. Diese muss hörbar einrasten.
2. Überprüfen Sie den festen Sitz der Querstrebe.

Schritt 1.3: Querstrebe einsetzen (2/3)



1. Öffnen Sie die Aufnahme mit Hebel **3**.
2. Stecken Sie die Aufnahme mit Hebel mittig auf Höhe der Aussparung auf die gegenüberliegende Seite des Gestells **8**.
Diese muss hörbar einrasten.

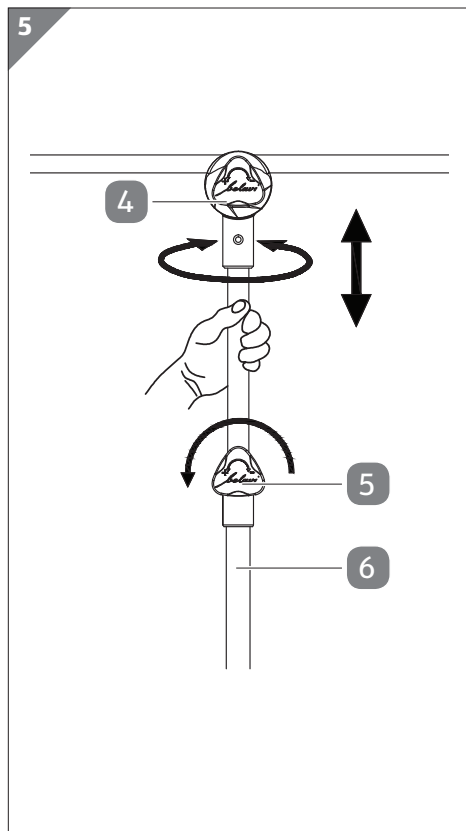
Schritt 1.4: Querstrebe einsetzen (3/3)



1. Schließen Sie die Aufnahme mit Hebel **3** durch Herunterdrücken des Hebels.
Die Blende **9** wird nun gespannt.
2. Überprüfen Sie den festen Sitz der Querstrebe **2**.

2 Produkt einstellen

Schritt 2.1: Höhe und Drehung einstellen

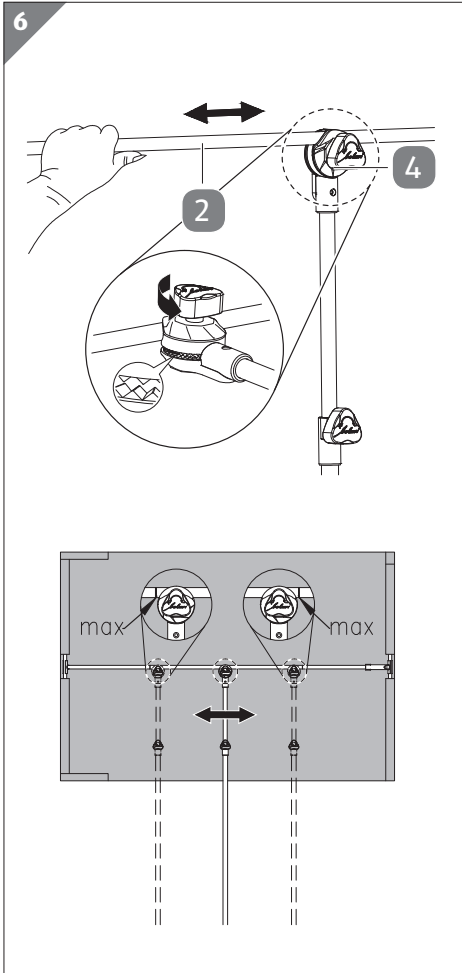


1. Stellen Sie einen geeigneten Schirmständer (nicht im Lieferumfang enthalten) an die gewünschte Position.
2. Fixieren Sie das Standrohr **6** im Schirmständer wie in der Bedienungsanleitung des Schirmständerherstellers beschrieben.
3. Überprüfen Sie den festen Sitz.
4. Drehen Sie die Höhenverstellerschraube **5** gegen den Uhrzeigersinn in Richtung „+“ auf.
5. Umgreifen Sie das Standrohr zwischen Höhenverstellerschraube und Schraube **4** und positionieren Sie es wie gewünscht.
Sie können sowohl die Höhe einstellen sowie durch Drehung des Standrohrs auch einen anderen Winkel einstellen.
6. Fixieren Sie die gewünschte Ausrichtung, indem Sie die Höhenverstellerschraube im Uhrzeigersinn in Richtung „-“ fest zudrehen.
7. Kontrollieren Sie den festen Sitz.



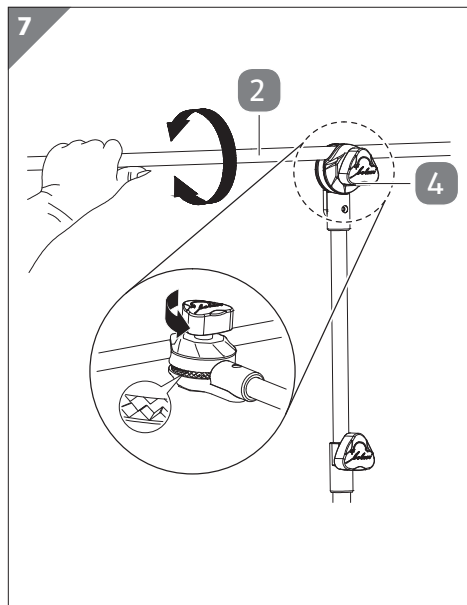
Stellen Sie beim Einstellen der Höhe sicher, dass Sie das Standrohr höchstens ca. 95 cm herausziehen, da das Produkt andernfalls instabil ist.

Schritt 2.2: Blende horizontal ausrichten



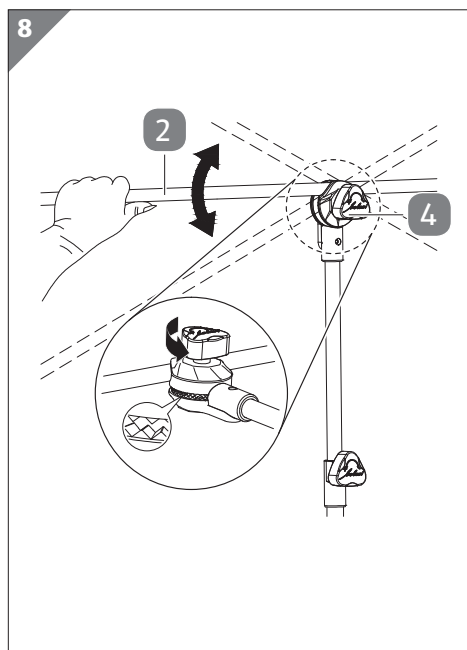
1. Drehen Sie die Schraube **4** gegen den Uhrzeigersinn in Richtung „+“ auf.
Stellen Sie sicher, dass sich die Verzahnung löst.
2. Verschieben Sie die Querstrebe **2** nach links oder nach rechts.
Stellen Sie sicher, dass sie sich innerhalb der beiden Markierungen befindet.
3. Fixieren Sie die gewünschte Ausrichtung, indem Sie die Schraube im Uhrzeigersinn in Richtung „-“ fest zudrehen.
4. Kontrollieren Sie den festen Sitz.

Schritt 2.3: Blende neigen



1. Drehen Sie die Schraube **4** gegen den Uhrzeigersinn in Richtung „+“ auf.
Stellen Sie sicher, dass sich die Verzahnung löst.
2. Drehen Sie die Querstrebe **2** nach vorne oder nach hinten, bis das Produkt wie gewünscht ausgerichtet ist.
3. Fixieren Sie die gewünschte Ausrichtung, indem Sie die Schraube im Uhrzeigersinn in Richtung „-“ fest zudrehen.
4. Kontrollieren Sie den festen Sitz.

Schritt 2.4: Blende drehen



1. Drehen Sie die Schraube **4** gegen den Uhrzeigersinn in Richtung „+“ auf.
Stellen Sie sicher, dass sich die Verzahnung löst.
2. Drehen Sie die Querstrebe **2** nach oben oder nach unten, bis das Produkt wie gewünscht ausgerichtet ist.
3. Fixieren Sie die gewünschte Ausrichtung, indem Sie die Schraube im Uhrzeigersinn in Richtung „-“ fest zudrehen.
4. Kontrollieren Sie den festen Sitz.

Reinigung

HINWEIS!

Beschädigungsgefahr!

Unsachgemäßer Umgang mit dem Produkt kann zu Beschädigungen des Produkts führen.

- Verwenden Sie keine aggressiven Reinigungsmittel, Bürsten mit Metall- oder Nylonborsten sowie keine scharfen oder metallischen Reinigungsgegenstände wie Messer, harte Spachtel und dergleichen. Diese können die Oberflächen beschädigen.
 - Geben Sie das Produkt keinesfalls in die Spülmaschine. Sie würden es dadurch zerstören.
1. Entfernen Sie Verunreinigungen mit einem leicht angefeuchteten Tuch und ggf. etwas mildem Reiniger.
 2. Wischen Sie das Produkt danach mit einem fusselfreien Tuch trocken.

Wartung

Prüfen Sie regelmäßig alle Schraubverbindungen und ziehen Sie sie ggf. nach. Lose Schraubverbindungen führen zur Beeinträchtigung der Sicherheit und es besteht Verletzungsgefahr.

Aufbewahrung

Alle Teile müssen vor dem Aufbewahren vollkommen trocken sein.

- Bewahren Sie das Produkt stets an einem trockenen Ort auf.

Technische Daten

Modell:	WK964-AC / WK964-LG / WK964-TA
Material (Rahmen):	Stahl, pulverbeschichtet
Maße (Blende):	ca. 1,80 × 1,30 m
Höhe (Blende):	ca. 1,30–2,23 m
Durchmesser (unteres Standrohr):	25 mm
Artikelnummer:	803915 / 803916 / 803917

Entsorgung

Verpackung entsorgen



Entsorgen Sie die Verpackung sortenrein. Geben Sie Pappe und Karton zum Altpapier, Folien in die Wertstoffsammlung.



Dieses Symbol zeigt, wie Sie die Verpackungsmaterialien zur Entsorgung richtig trennen.

Entsorgen Sie Verpackungen aus Papier in die Altpapiertonne und Verpackungen aus Kunststoff, Metall oder Verbundmaterialien in die Gelbe Tonne.

Produkt entsorgen

- Entsorgen Sie das Produkt entsprechend den in Ihrem Land gültigen Gesetzen und Bestimmungen.



Importiert durch:

AHG WACHSMUTH & KROGMANN MBH
LANGE MÜHREN 1
20095 HAMBURG
GERMANY

SERVICECENTER

803915 / 803916 / 803917



DE 08000 9348567

(Kostenfreie Hotline)



garantie.aldi-sued.de

MODELL:

WK964-AC / WK964-LG / WK964-TA

III/18/2021

3
JAHRE
GARANTIE