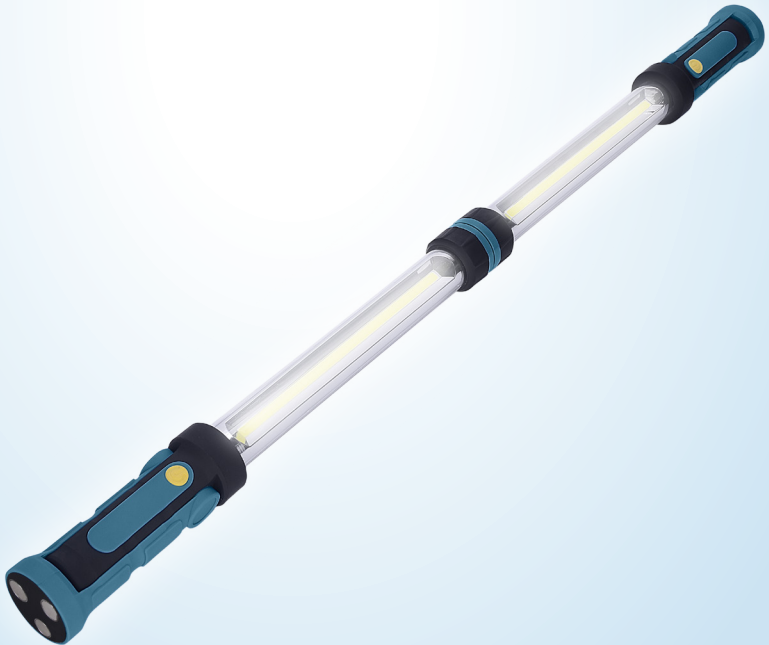




# Bedienungs- anleitung

**WORKZONE®**

## XXL LED ARBEITSLEUCHE



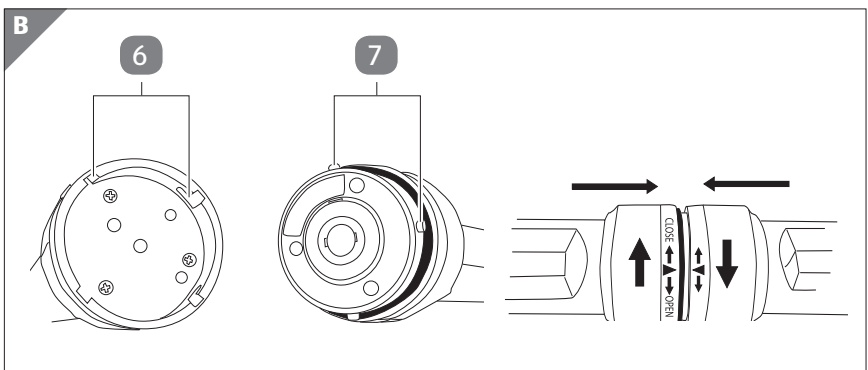
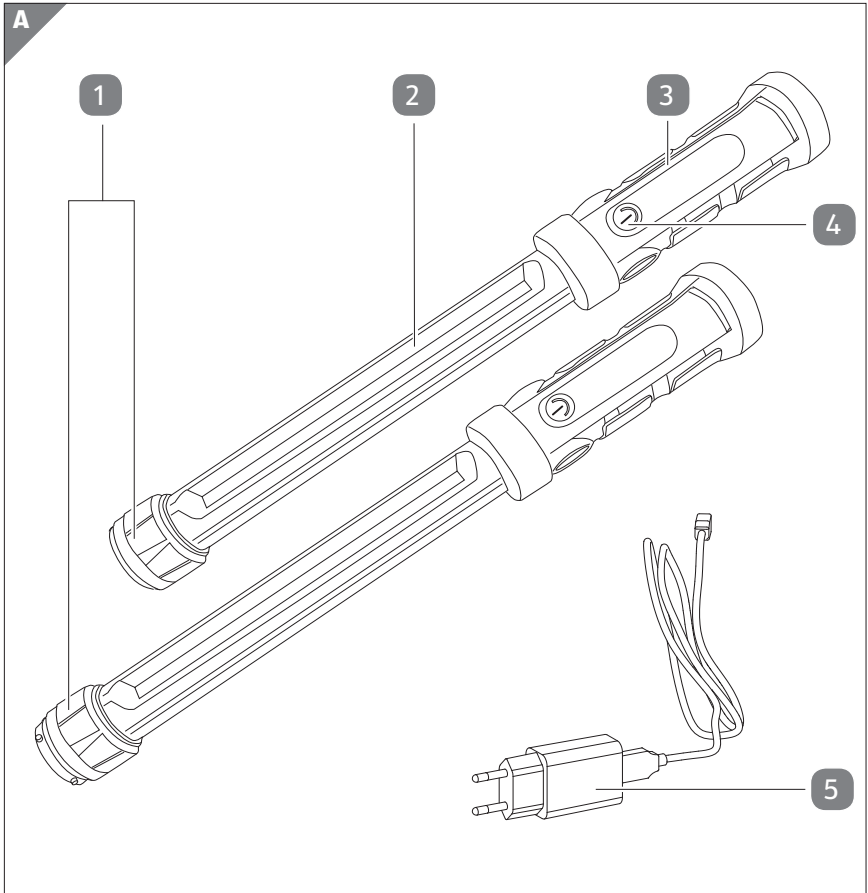
Anwenderfreundliche  
Anleitung

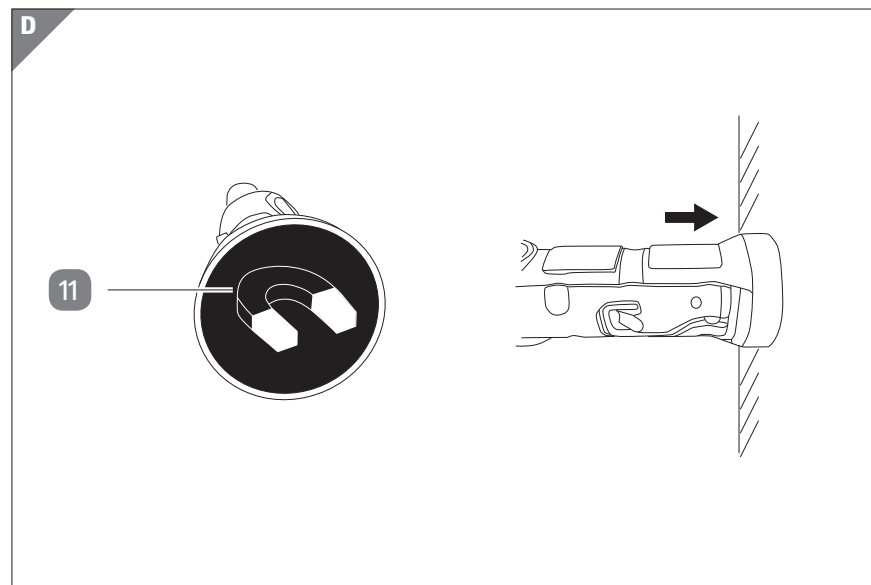
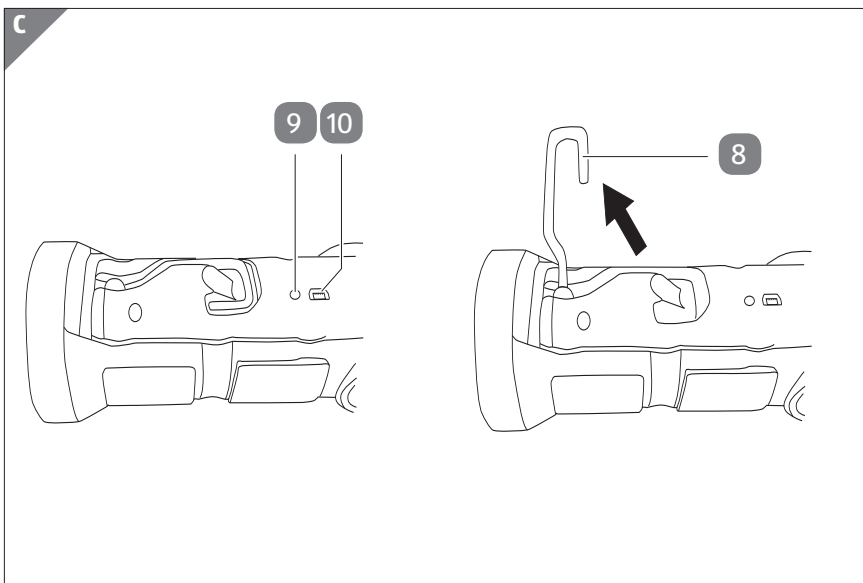
ID: #05006

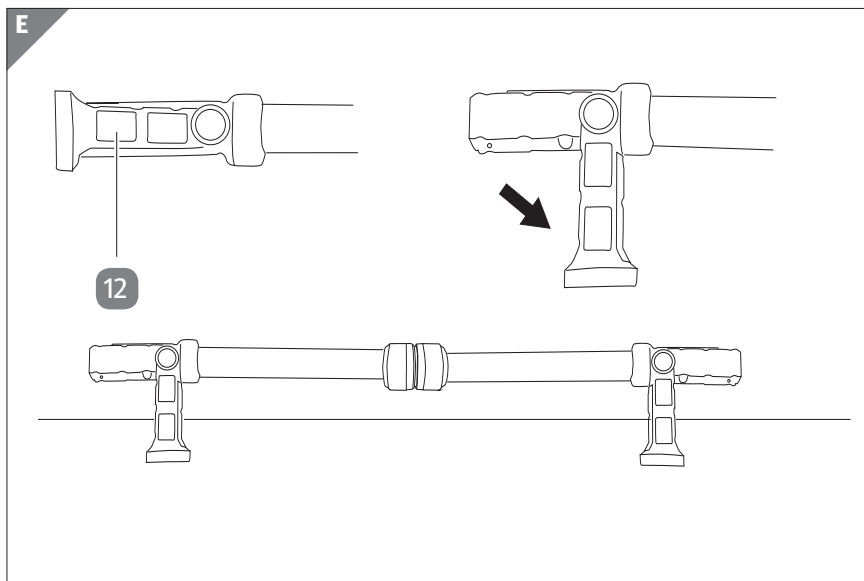
# Inhaltsverzeichnis

<b>Lieferumfang</b> .....	<b>3</b>
Komponenten .....	6
<b>Allgemeines</b> .....	<b>7</b>
Bedienungsanleitung lesen und aufbewahren .....	7
Bestimmungsgemäßer Gebrauch .....	7
Zeichenerklärung.....	7
<b>Sicherheit</b> .....	<b>8</b>
Hinweiserklärung.....	8
Allgemeine Sicherheitshinweise .....	9
Sicherheitshinweise für Ladegeräte .....	10
Sicherheitshinweise für Akkus .....	12
<b>Erstinbetriebnahme</b> .....	<b>12</b>
Arbeitsleuchte und Lieferumfang prüfen .....	12
Akku aufladen.....	13
<b>Verwendung</b> .....	<b>13</b>
Ausleuchtbereich der Arbeitsleuchte verstellen.....	13
<b>Arbeitsleuchte verbinden/lösen</b> .....	<b>13</b>
Arbeitsleuchte verbinden .....	13
Verbundene Arbeitsleuchte lösen.....	14
<b>Positionierung der Arbeitsleuchte</b> .....	<b>14</b>
Arbeitsleuchte aufhängen.....	15
Arbeitsleuchte magnetisch befestigen .....	15
Arbeitsleuchte aufstellen .....	15
<b>Reinigung</b> .....	<b>16</b>
<b>Aufbewahrung</b> .....	<b>16</b>
<b>Wartung</b> .....	<b>16</b>
<b>Technische Daten</b> .....	<b>17</b>
<b>Konformitätserklärung</b> .....	<b>18</b>
<b>Entsorgung</b> .....	<b>18</b>
Verpackung entsorgen.....	18
Arbeitsleuchte entsorgen .....	19

# Lieferumfang







## Komponenten

- 1 Arbeitsleuchte, 2×
- 2 Lichterleiste
- 3 Handgriff
- 4 Ein-/Ausschalter (⏻)
- 5 Ladegerät
- 6 Aussparungen
- 7 Kunststoff-Noppen
- 8 Haken
- 9 Ladeleuchte
- 10 Ladebuchse
- 11 Magnethalter
- 12 Ausklappbarer Griff

# Allgemeines

## Bedienungsanleitung lesen und aufbewahren



Diese Bedienungsanleitung gehört zu dieser XXL LED Arbeitsleuchte (im Folgenden nur „Arbeitsleuchte“ genannt). Sie enthält wichtige Informationen zur Handhabung.

Lesen Sie die Bedienungsanleitung, insbesondere die Sicherheitshinweise, sorgfältig durch, bevor Sie die Arbeitsleuchte einsetzen. Die Nichtbeachtung dieser Bedienungsanleitung kann zu schweren Verletzungen oder zu Schäden an der Arbeitsleuchte führen.

Die Bedienungsanleitung basiert auf den in der Europäischen Union gültigen Normen und Regeln. Beachten Sie im Ausland auch landesspezifische Richtlinien und Gesetze.

Bewahren Sie die Bedienungsanleitung für die weitere Nutzung auf. Wenn Sie die Arbeitsleuchte an Dritte weitergeben, geben Sie unbedingt diese Bedienungsanleitung mit.

## Bestimmungsgemäßer Gebrauch

Die Arbeitsleuchte ist ausschließlich zum Beleuchten von Arbeitsräumen im Innenbereich konzipiert. Sie ist ausschließlich für den Privatgebrauch bestimmt und nicht für den gewerblichen Bereich geeignet.

Verwenden Sie die Arbeitsleuchte nur wie in dieser Bedienungsanleitung beschrieben. Jede andere Verwendung gilt als nicht bestimmungsgemäß und kann zu Sachschäden oder sogar zu Personenschäden führen. Die Arbeitsleuchte ist kein Kinderspielzeug.

Der Hersteller oder Händler übernimmt keine Haftung für Schäden, die durch nicht bestimmungsgemäßen oder falschen Gebrauch entstanden sind.

## Zeichenerklärung

Die folgenden Symbole werden in dieser Bedienungsanleitung, auf dem Produkt oder auf der Verpackung verwendet.



Dieses Symbol gibt Ihnen nützliche Zusatzinformationen zum Gebrauch.



Konformitätserklärung (siehe Kapitel „Konformitätserklärung“): Mit diesem Symbol gekennzeichnete Produkte erfüllen alle anzuwendenden Gemeinschaftsvorschriften des Europäischen Wirtschaftsraums.



Das Siegel Geprüfte Sicherheit (GS-Zeichen) bescheinigt, dass der Ladeadapter den Anforderungen des deutschen Produktsicherheitsgesetzes (ProdSG) entspricht.



Das Ladegerät entspricht der Schutzklasse II.



Die Arbeitsleuchte entspricht der Schutzklasse III.



Mit diesem Symbol gekennzeichnete Produkte dürfen nur in Innenräumen verwendet werden.



Dieses Symbol kennzeichnet Geräte, die mit Gleichstrom betrieben werden.



Mit diesem Symbol wird die Polarität des Stroms am USB-Anschluss angezeigt.



Das mit diesem Symbol gekennzeichnete Gerät verfügt über ein Schaltnetzteil.



Mit diesem Symbol gekennzeichnete Produkte sind mit einem permanenten kurzschlussfesten Sicherheitstransformator versehen.

## Sicherheit

### Hinweiserklärung

Die folgenden Symbole und Signalwörter werden in dieser Bedienungsanleitung verwendet.



Dieses Signalsymbol/-wort bezeichnet eine Gefährdung mit einem mittleren Risikograd, die, wenn sie nicht vermieden wird, den Tod oder eine schwere Verletzung zur Folge haben kann.



Dieses Signalsymbol/-wort bezeichnet eine Gefährdung mit einem niedrigen Risikograd, die, wenn sie nicht vermieden wird, eine geringfügige oder mäßige Verletzung zur Folge haben kann.



Dieses Signalwort warnt vor möglichen Sachschäden.

## Allgemeine Sicherheitshinweise



### **Verletzungsgefahr!**

Der unsachgemäße Umgang mit der Arbeitsleuchte kann zu Schädigungen der Augen führen, da das Licht der Arbeitsleuchte sehr hell ist.

- Schauen Sie nie direkt in das Licht der Arbeitsleuchte.
- Blenden Sie nie Personen oder andere Lebewesen.



### **Brandgefahr!**

Der unsachgemäße Umgang mit der Arbeitsleuchte und den eingebauten Akkus kann dazu führen, dass die Arbeitsleuchte eine Brandgefahr darstellt.

- Werfen Sie die Arbeitsleuchte nie ins Feuer.
- Setzen Sie die Arbeitsleuchte nie in feuer- oder explosionsgefährdeter Umgebung ein.
- Wenn Sie die Arbeitsleuchte nicht benutzen, die Arbeitsleuchte reinigen oder wenn eine Störung auftritt, schalten Sie die Arbeitsleuchte immer aus.
- Wenn Sie das Gerät aufladen, stellen Sie sicher, dass es sich auf einer ebenen, hitzebeständigen Oberfläche befindet.

### **HINWEIS!**

### **Beschädigungsgefahr!**

Unsachgemäßer Umgang mit der Arbeitsleuchte kann zu Beschädigungen der Arbeitsleuchte führen.

- Schützen Sie die Arbeitsleuchte vor Erschütterungen.
- Verwenden Sie die Arbeitsleuchte nicht mehr, wenn die Kunststoffbauteile der Arbeitsleuchte Risse oder Sprünge haben oder sich verformt haben.

- Die Lichtquelle dieser Arbeitsleuchte ist nicht ersetzbar; wenn die Lichtquelle ihr Lebensdauerende erreicht hat, ist die gesamte Arbeitsleuchte zu ersetzen.
- Verwenden Sie die Arbeitsleuchte nur in Innenräumen. Betreiben Sie die Arbeitsleuchte nie in Feuchträumen oder im Regen.
- Setzen Sie die Arbeitsleuchte niemals hoher Temperatur, extremer Kälte oder Witterungseinflüssen aus.
- Stellen Sie die Arbeitsleuchte nie auf oder in der Nähe von heißen Oberflächen ab (z. B. Herdplatten).

## **Sicherheitshinweise für Ladegeräte**



### **Stromschlaggefahr!**

Fehlerhafte Elektroinstallation oder zu hohe Netzspannung können zu elektrischem Stromschlag führen.

- Verwenden Sie zum Aufladen nur das mitgelieferte Ladegerät.
- Laden Sie mit dem mitgelieferten Ladegerät keine anderen Elektrogeräte auf.
- Schließen Sie das Ladegerät nur an, wenn die Netzspannung der Steckdose mit der Angabe auf dem Typenschild übereinstimmt.
- Schließen Sie das Ladegerät nur an eine gut zugängliche Steckdose an, damit Sie das Ladegerät bei einem Störfall schnell vom Stromnetz trennen können.
- Fassen Sie das Steckernetzteil niemals mit feuchten Händen an.



**Gefahren für Kinder und Personen mit verringerten physischen, sensorischen oder mentalen Fähigkeiten (beispielsweise teilweise Behinderte, ältere Personen mit Einschränkung**

## **ihrer physischen und mentalen Fähigkeiten) oder Mangel an Erfahrung und Wissen (beispielsweise ältere Kinder).**

- Das Ladegerät kann von Kindern ab acht Jahren und darüber sowie von Personen mit verringerten physischen, sensorischen oder mentalen Fähigkeiten oder Mangel an Erfahrung und Wissen benutzt werden, wenn sie beaufsichtigt oder bezüglich des sicheren Gebrauchs des Ladegeräts unterwiesen wurden und die daraus resultierenden Gefahren verstehen. Kinder dürfen nicht mit dem Ladegerät spielen. Reinigung und Benutzerwartung dürfen nicht von Kindern ohne Beaufsichtigung durchgeführt werden.
- Halten Sie Kinder jünger als acht Jahre von der Arbeitsleuchte und dem Ladegerät fern.
- Lassen Sie die Arbeitsleuchte während des Betriebs nicht unbeaufsichtigt.
- Lassen Sie Kinder nicht mit der Verpackungsfolie spielen. Kinder können daran ersticken.

### **HINWEIS!**

#### **Beschädigungsgefahr!**

Unsachgemäßer Umgang mit dem Ladegerät kann zu Beschädigungen des Ladegeräts führen.

- Halten Sie das Ladegerät von offenem Feuer und heißen Flächen fern.
- Tauchen Sie die Arbeitsleuchte und das Ladegerät nie in Wasser oder andere Flüssigkeiten.
- Bringen Sie das Micro-USB-Kabel nicht mit heißen Teilen in Berührung.
- Geben Sie die Arbeitsleuchte und das Ladegerät keinesfalls in die Spülmaschine. Sie würden es dadurch zerstören.

## Sicherheitshinweise für Akkus

### HINWEIS!

#### **Beschädigungsgefahr!**

Unsachgemäßer Umgang mit der Arbeitsleuchte kann zu Beschädigungen der Arbeitsleuchte führen.

- Wenn Sie merken, dass die Leuchtkraft der Arbeitsleuchte nachlässt, laden Sie die Akkus auf, um eine Tiefenentladung der Akkus zu vermeiden.
- Wenn Sie die Arbeitsleuchte längere Zeit nicht nutzen wollen, laden Sie die Akkus vor der Lagerung vollständig auf.

## Erstinbetriebnahme

### Arbeitsleuchte und Lieferumfang prüfen

### HINWEIS!

#### **Beschädigungsgefahr!**

Wenn Sie die Verpackung unvorsichtig mit einem scharfen Messer oder anderen spitzen Gegenständen öffnen, kann das Produkt schnell beschädigt werden.

- Gehen Sie beim Öffnen sehr vorsichtig vor.

1. Nehmen Sie das Produkt aus der Verpackung.
2. Prüfen Sie, ob die Lieferung vollständig ist (siehe **Abb. A**).
3. Kontrollieren Sie, ob das Produkt oder die Einzelteile Schäden aufweisen. Ist dies der Fall, benutzen Sie das Produkt nicht. Wenden Sie sich über die auf der Garantiekarte angegebene Serviceadresse an den Hersteller.

## Akku aufladen

1. Stecken Sie den Micro-USB-Stecker des Ladegeräts **5** in die Ladebuchse **10** im Handgriff **3** der Arbeitsleuchte **1** (siehe **Abb. C**).
2. Verbinden Sie das Ladegerät mit dem Stromnetz.  
Die Ladeleuchte **9** leuchtet rot und der Akku wird geladen.
3. Die Ladeleuchte leuchtet grün, wenn der Akku vollständig geladen ist. Trennen Sie die Arbeitsleuchte nach dem Aufladen vom Stromnetz.



- Die Teile der Arbeitsleuchte können einzeln oder zusammengesteckt geladen werden.
- Um sicherzustellen, dass beide Teile der Arbeitsleuchte gleich hell leuchten, laden Sie die Arbeitsleuchte, wenn die Teile zusammengesteckt sind.

## Verwendung

Sie können die Arbeitsleuchte wie folgt bedienen:

- Drücken Sie 1× den Ein-/Ausschalter **4** (siehe **Abb. A**), um die Arbeitsleuchte **1** im hellsten Modus (100 %) zu betreiben.
- Drücken Sie 2× den Ein-/Ausschalter, um die Arbeitsleuchte mit einem schwächeren Licht (Modus 50 %) zu betreiben.
- Um die Arbeitsleuchte auszuschalten, drücken Sie erneut den Ein-/Ausschalter.

Die Leuchtdauer der Arbeitsleuchte beträgt bei voll aufgeladenen Akkus ca. 2 Stunden.

## Ausleuchtungsbereich der Arbeitsleuchte verstellen

Durch Drehen an der Lichterleiste **2** stellen Sie den Ausleuchtungsbereich der Arbeitsleuchte **1** stufenlos in einem Bereich von etwa 90° ein.

## Arbeitsleuchte verbinden/lösen

### Arbeitsleuchte verbinden

1. Nehmen Sie eine Arbeitsleuchte **1** in die linke Hand und die zweite Arbeitsleuchte in die rechte Hand.
2. Führen Sie die Kunststoff-Noppen **7** am vorderen Teil der einen Arbeitsleuchte in die Aussparungen **6** am vorderen Teil der zweiten Arbeitsleuchte. Dabei spielt es keine Rolle, welche der Arbeitsleuchten sich in welcher Hand befindet (siehe **Abb. B**).

3. Achten Sie darauf, dass die Pfeile am vorderen Teil der Arbeitsleuchten aneinander liegen, damit die Arbeitsleuchte nach dem Verbinden eine durchgängige Lichtleiste aufweist (siehe **Abb. B**).
4. Drehen Sie mit der rechten Hand nach links und gleichzeitig mit der linken Hand nach rechts, um die Arbeitsleuchten über einen Klickmechanismus zu verbinden.



Nehmen Sie die Arbeitsleuchte beim Verbinden an der Lichterleiste in die Hand und nicht am Handgriff. So verkürzen Sie den Hebel und können die Arbeitsleuchte leichter verbinden.

## Verbundene Arbeitsleuchte lösen

1. Um die miteinander verbundenen Arbeitsleuchten **1** voneinander zu lösen, nehmen Sie die Arbeitsleuchten in die Hände.
  2. Drehen Sie mit der rechten Hand nach rechts und gleichzeitig mit der linken Hand nach links. Dabei spielt es keine Rolle, welche der Arbeitsleuchten sich in welcher Hand befindet.
- Die Klickverbindung löst sich.

## Positionierung der Arbeitsleuchte



### Verletzungsgefahr!

Die Arbeitsleuchte ist keine Stütze und kein Haltegriff. Sie können sich verletzen, wenn Sie die Arbeitsleuchte als Griff verwenden.

- Verwenden Sie die Arbeitsleuchte nicht, um sich daran festzuhalten oder abzustützen.



### Quetsch- und Klemmgefahr!

Die Arbeitsleuchte besitzt einen ausklappbaren Griff. Bei unachtsamem Umgang können Sie sich die Finger im Hohlraum des ausklappbaren Griffs quetschen oder verletzen.

- Achten Sie bei der Nutzung des ausklappbaren Griffs auf Ihre Hände und Finger.

Sie können Ihren Arbeitsbereich flexibel und optimal ausleuchten, indem Sie eine der folgenden Optionen wählen:

- Verbinden Sie die Arbeitsleuchte **1** mit der zweiten Arbeitsleuchte (wie im Kapitel „Arbeitsleuchte verbinden“ beschrieben).
- Hängen Sie die Arbeitsleuchte mit dem ausklappbaren, drehbaren Haken **8** auf.
- Um einen besseren Halt zu gewährleisten, stellen Sie die Arbeitsleuchte mit dem Magnethalter **11** auf magnetische Oberflächen.
- Nutzen Sie den ausklappbaren Griff **12**, um die Arbeitsleuchte hinzustellen.

## Arbeitsleuchte aufhängen

1. Verbinden Sie ggf. die beiden Arbeitsleuchten **1** miteinander (wie im Kapitel „Arbeitsleuchte verbinden“ beschrieben) (siehe **Abb. B**).
2. Klappen Sie den Haken **8** am Handgriff **3** heraus (siehe **Abb. C**).
3. Sie können die Arbeitsleuchte nun einzeln oder im verbundenen Zustand mit Hilfe des Hakens aufhängen.

## Arbeitsleuchte magnetisch befestigen

Das Ende des Handgriffs **3** enthält 3 Magnete. Sie können die Arbeitsleuchte **1** an dieser Seite mit dem Magnethalter **11** an magnetischen Oberflächen anbringen (siehe **Abb. D**).

Testen Sie den sicheren Halt der Arbeitsleuchte, bevor Sie die Arbeitsleuchte loslassen. Je nach Beschaffenheit der Oberfläche kann es sein, dass die Arbeitsleuchte einzeln oder im Verbund nicht hält und herunterfallen würde.

## Arbeitsleuchte aufstellen

1. Verbinden Sie die beiden Arbeitsleuchten **1** miteinander (wie im Kapitel „Arbeitsleuchte verbinden“ beschrieben).
2. Klappen Sie die ausklappbaren Griffe **12** an beiden Handgriffen **3** um 90° nach oben oder unten.
3. Die Arbeitsleuchten können nun selbstständig stehen (siehe **Abb. E**).

## Reinigung

### HINWEIS!

#### Beschädigungsgefahr!

Unsachgemäßer Umgang mit der Arbeitsleuchte kann zu Beschädigungen der Arbeitsleuchte führen.

- Verwenden Sie keine aggressiven Reinigungsmittel, Bürsten mit Metall- oder Nylonborsten sowie keine scharfen oder metallischen Reinigungsgegenstände wie Messer, harte Spachtel und dergleichen. Diese können die Oberflächen beschädigen.
  - Tauchen Sie die Arbeitsleuchten und das Ladegerät niemals in Wasser oder andere Flüssigkeiten.
  - Stellen Sie sicher, dass Wasser und andere Flüssigkeiten nicht in das Gehäuse gelangen.
1. Lassen Sie die Arbeitsleuchte **1** und das Ladegerät **5** abkühlen.
  2. Wischen Sie die Arbeitsleuchte und ggf. das Ladegerät mit einem weichen, leicht angefeuchteten Tuch ab.
  3. Lassen Sie die Arbeitsleuchte und ggf. das Ladegerät danach vollständig trocknen.

## Aufbewahrung


Alle Teile müssen vor dem Aufbewahren vollkommen trocken sein.

- Bewahren Sie die Arbeitsleuchte im Originalkarton stets an einem trockenen Ort auf.

## Wartung

- Halten Sie die Arbeitsleuchte in ordnungsgemäßigem Zustand, betreiben Sie sie ordnungsgemäß und reinigen Sie sie regelmäßig.
- Die Lichtquelle dieser Arbeitsleuchte ist nicht ersetzbar. Wenn die Lichtquelle ihr Lebensdauerende erreicht hat, ist die gesamte Arbeitsleuchte zu ersetzen.

## Technische Daten

Modell:	BM01009-COB
Artikelnummer:	802606
Schutzart:	IP20 (Geschützt gegen Eindringen von festen Fremdkörpern $\varnothing \geq 12$ mm. Kein Schutz gegen Wasser)
Leuchtmittel:	COB-LED max. 5 W
Lichtstärken pro Einzelleuchte	
100 %:	max. 600 Lumen pro COB-LED
50 %:	ca. 300 Lumen pro COB-LED
Leuchte in verbundenem Zustand	
100 %:	ca. 1 200 Lumen
50 %:	ca. 600 Lumen
Arbeitsleuchte Schutzklasse:	III 

### Ladeadapter

Hersteller:	Yuyao Huazhang Electrical Factory No. 76 Fangshan, Fincheng Village, Linshan Town, Yuyao City, Zhejiang Province
Modell:	HZ-G0501000USB
Versorgungsspannung:	100–240 V~, 50/60 Hz
Eingangsspannung:	100–240 V~, 50/60 Hz
Ausgangsspannung:	5 V === / 1 000 mA / max. 5 W
Ausgangsstrom:	1,0 A
Ausgangsleistung:	5,0 W
Durchschnittliche Effizienz im Betrieb:	73,62 %
Effizienz bei geringer Last (10 %):	64,59 %
Leistungsaufnahme bei Nulllast:	0,10 W
Schutzklasse:	II
Schutzart:	IP20 (Geschützt gegen Eindringen von festen Fremdkörpern $\varnothing \geq 12$ mm. Kein Schutz gegen Wasser.)

## Akkus

Modell:	18650 3.7V2.0Ah
Spannung:	3,7 V ===
Kapazität:	2 000 mAh
Typ:	wiederaufladbar, fest integrierter Lithium-Ionen-Akkupack
Aufladedauer:	ca. 4–5 h

## Konformitätserklärung



Die EU-Konformitätserklärung kann unter der in der beiliegenden Garantiekarte angeführten Adresse angefordert werden.

## Entsorgung

### Verpackung entsorgen



Entsorgen Sie die Verpackung sortenrein. Geben Sie Pappe und Karton zum Altpapier, Folien in die Wertstoffsammlung.



Dieses Symbol zeigt, wie Sie die Verpackungsmaterialien zur Entsorgung richtig trennen.  
Entsorgen Sie Verpackungen aus Papier in die Altpapiertonne und Verpackungen aus Kunststoff, Metall oder Verbundmaterialien in die Gelbe Tonne.

## Arbeitsleuchte entsorgen

(Anwendbar in der Europäischen Union und anderen europäischen Staaten mit Systemen zur getrennten Sammlung von Wertstoffen)



### **Altgeräte dürfen nicht in den Hausmüll!**

Sollte die Arbeitsleuchte einmal nicht mehr benutzt werden können, so ist jeder Verbraucher **gesetzlich verpflichtet, Altgeräte getrennt vom Hausmüll**, z. B. bei einer Sammelstelle seiner Gemeinde/Seiner Stadtteils, abzugeben. Damit wird gewährleistet, dass Altgeräte fachgerecht verwertet und negative Auswirkungen auf die Umwelt vermieden werden. Deswegen sind Elektrogeräte mit dem hier abgebildeten Symbol gekennzeichnet.



### **Batterien und Akkus dürfen nicht in den Hausmüll!**

Als Verbraucher sind Sie gesetzlich verpflichtet, alle Batterien und Akkus, egal ob sie Schadstoffe\* enthalten oder nicht, bei einer Sammelstelle in Ihrer Gemeinde/Ihrem Stadtteil oder im Handel abzugeben, damit sie einer umweltschonenden Entsorgung zugeführt werden können.

Geben Sie die Arbeitsleuchte vollständig (mit der Batterie) und nur in entlademem Zustand an Ihrer Sammelstelle ab!

\*gekennzeichnet mit: Cd = Cadmium, Hg = Quecksilber, Pb = Blei

**Hinweis:** Entfernen Sie mit einem Schraubendreher die Schrauben am Handgriff, um das Gehäuse zu öffnen und den Akku zu entnehmen.



**Importiert durch:**

AHG WACHSMUTH & KROGMANN MBH  
LANGE MÜHREN 1  
20095 HAMBURG  
GERMANY

**SERVICECENTER**

802606



**008000 9348567**



**garantie.aldi-sued.de**

MODELL:

BM01009-COB

I/11/2021

**3**  
**JAHRE**  
**GARANTIE**